



PATENT- OG VAREMÆRKESTYRELSEN

Dansk Brugsmodel- tidende

Anvendte publikationskoder

W	sammendrag af almindeligt tilgængelig brugsmødelansøgning
U1	almindeligt tilgængelig brugsmødelansøgning uden prøvning
U3	registreret brugsmødel uden prøvning
U4	registreret brugsmødel med prøvning
Y3	registreret brugsmødel uden prøvning - efter U1
Y4	registreret brugsmødel med prøvning - efter U1 eller U3
Y5	ændret registreret brugsmødel uden prøvning - efter U3
Y6	ændret registreret brugsmødel med prøvning - efter U3 eller U4
Z5	ændret registreret brugsmødel uden prøvning - efter U1 eller Y3
Z6	ændret registreret brugsmødel med prøvning - efter U1 eller Y3 eller U1 og Y4

INDHOLD

Klasseregister	361
Almindeligt tilgængelige brugsmødelansøgninger	362
Brugsmødelregistreringer i publiceringsnummerorden	364
Fornyelse af registrerede brugsmødel, i publiceringsnummerorden	375
Registrerede brugsmødel, der er udløbne, i publiceringsnummerorden	376
Navneregister	377

Dansk Brugsmødel Tidende kan rekvireres som papirkopi for kr. 150 stk. på tlf. 43 50 85 35

Ansvarlig for redaktion: Keld Nymann Jensen
Udgives af Patent- og Varemærkestyrelsen, Helgeshøj Allé 81, 2630 Tåstrup, tlf. 43 50 80 00

ISSN 1602-6691

Klasseregister

Liste over almindeligt tilgængelige brugsmodelansøgninger og brugsmodelregistreringer ordnet efter klasser

Forsiderne til ansøgningerne og brugsmodelskrifterne indeholdende bibliografiske oplysninger, sammendrag og tegning m.m. kan ses i de efterfølgende bilag, hvor de står i publiceringsnummerorden.

(51) Klasse	Publ.type	(10) Publ.nr.	(51) Primær klasse
A 01 K 13/00 (2006.01)	U3	DK 2009 00005	A 01 L 15/00 (2006.01)
A 01 L 15/00 (2006.01)	U3	DK 2009 00005	A 01 L 15/00 (2006.01)
A 45 C 11/16 (2006.01)	U4	DK 2008 00136	A 45 C 11/16 (2006.01)
A 47 G 1/02 (2006.01)	U4	DK 2008 00136	A 45 C 11/16 (2006.01)
A 61 B 5/01 (2006.01)	U3	DK 2008 00139	A 61 B 5/01 (2006.01)
A 61 B 5/06 (2006.01)	U3	DK 2008 00139	A 61 B 5/01 (2006.01)
A 61 B 8/06 (2006.01)	U3	DK 2008 00139	A 61 B 5/01 (2006.01)
A 61 B 18/20 (2006.01)	U3	DK 2008 00139	A 61 B 5/01 (2006.01)
A 61 D 11/00 (2006.01)	U3	DK 2009 00005	A 01 L 15/00 (2006.01)
A 61 K 9/22 (2006.01)	W	DK 2009 00115	A 61 P 29/00 (2006.01)
A 61 K 9/52 (2006.01)	W	DK 2009 00115	A 61 P 29/00 (2006.01)
A 61 P 29/00 (2006.01)	W	DK 2009 00115	A 61 P 29/00 (2006.01)
A 63 H 27/10 (2006.01)	U3	DK 2008 00144	A 63 H 27/10 (2006.01)
B 29 C 63/36 (2006.01)	U3	DK 2009 00053	F 16 L 55/165 (2006.01)
B 65 B 13/02 (2006.01)	U3	DK 2008 00144	A 63 H 27/10 (2006.01)
F 16 B 23/00 (2006.01)	U4	DK 2008 00177	F 16 K 35/06 (2006.01)
F 16 K 35/06 (2006.01)	U4	DK 2008 00177	F 16 K 35/06 (2006.01)
F 16 L 55/165 (2006.01)	U3	DK 2009 00053	F 16 L 55/165 (2006.01)
G 05 B 19/042 (2006.01)	U3	DK 2009 00133	G 05 B 19/042 (2006.01)
H 02 M 5/27 (2006.01)	U3	DK 2009 00133	G 05 B 19/042 (2006.01)

BRUGSMODELANSØGNINGER

I

PUBLICERINGSNUMMERORDEN

(19) DANMARK

(10)

DK 2009 00115 W



(12) BRUGSMODELANSØGNING

Patent- og
Varemærkestyrelsen

Almindeligt tilgængelig

-
- (51) **Int.Cl.⁸:** *A 61 P 29/00 (2006.01)* *A 61 K 9/22 (2006.01)*
A 61 K 9/52 (2006.01)
- (21) **Ansøgningsnr.:** BA 2009 00115
- (22) **Indleveringsdag:** 2009-07-06
- (24) **Løbedag.:** 2006-07-09
- (41) **Alm. tilg. dato:** 2009-07-06
- (45) **Publiceringsdato:** 2009-10-23
- (30) **Prioritetsoplysninger:**
2005-07-20 IN 1899/DEL/2005
- (67) **Reg. er en forgrening fra europæisk pat. ans. nr.:**
06780539.0
- (86) **International indleveringsdato:**
2006-07-19
- (71) **Brugsmodelansøger:**
Panacea Biotech Limited, B-1 Extn./A-27 Mohan Cooperative Industrial Estate Mathura Road, New Delhi 110 044 / IN, Indien
- (72) **Frembringer:**
Rajesh Jain, Panacea Biotech Limited, B-1 Extn./A-27 Mohan Cooperative Industrial Estate Mathura Road, New Delhi 110 044 / IN, Indien
Kour Chand Jindal, Panacea Biotech Limited, B-1 Extn./A-27 Mohan Cooperative Industrial Estate Mathura Road, New Delhi 110 044 / IN, Indien
Sukhjeet Singh, Panacea Biotech Limited, B-1 Extn./A-27 Mohan Cooperative Industrial Estate Mathura Road, New Delhi 110 044 / IN, Indien
Munish Talwar, Panacea Biotech Limited, B-1 Extn./A-27 Mohan Cooperative Industrial Estate Mathura Road, New Delhi 110 044 / IN, Indien
- (74) **Fuldmægtig:**
Zacco Denmark A/S, Hans Bekkevolds Allé 7, 2900 Hellerup, Danmark
-
- (54) **Benævnelse:**
Novel pharmaceutical modified release dosage form cyclooxygenase enzyme inhibitor
- (57) **Sammendrag:**
A modified release pharmaceutical dosage form which comprises at least one cyclooxygenase enzyme inhibitor or its pharmaceutically acceptable salts, esters, prodrugs, solvates, hydrates, or derivatives thereof as active agent, said cyclooxygenase enzyme inhibitor treated with at least one release controlling polymer wherein the dosage form provides a release of not more than about 60% of the cyclooxygenase enzyme inhibitor in 1 hour and not less than about 75% of the cyclooxygenase enzyme inhibitor after 12 hours when tested in accordance with the dissolution method (I) described herein employing Distilled water with 2.0% Sodium lauryl sulphate as the dissolution medium or in accordance with the dissolution method (II) described herein employing pH 7.0 Phosphate buffer with 2.0% Sodium lauryl sulphate as the dissolution medium or in accordance with the dissolution method (III) described herein employing 0.001 N Hydrochloric acid with 1.0% Sodium lauryl sulphate as dissolution medium.

BRUGSMODELREGISTRERINGER

I

PUBLICERINGSNUMMERORDEN

(19) DANMARK

(10)

DK 2008 00136 U4



(12) BRUGSMODELSKRIFT

Patent- og
Varemærkestyrelsen

Reg. brugsmodel med prøvning

(51) **Int.Cl.⁸:** *A 45 C 11/16 (2006.01)* *A 47 G 1/02 (2006.01)*
 (21) **Ansøgningsnr.:** BA 2008 00136
 (22) **Indleveringsdag:** 2008-06-30
 (24) **Løbedag:** 2008-06-30
 (41) **Alm. tilg. dato:** 2009-09-30
 (45) **Registreringsdato:** 2009-10-23
 (45) **Publiceringsdato:** 2009-10-23

(73) **Brugsmodelindehaver:**
Eva Denmark A/S, Måløv Teknikerby 18-20, 2760 Måløv, Danmark

(72) **Frembringer:**
Claus Jensen, Gæslingevej 29, 3080 Tikøb, Danmark
Henrik Holbæk, Gæslingevej 29, 3080 Tikøb, Danmark

(74) **Fuldmægtig:**
Zacco Denmark A/S, Hans Bekkevolds Allé 7, 2900 Hellerup, Danmark

(54) **Benævnelse:**
En beholder med låg

(57) **Sammendrag:**



Figur 1

1), såsom et smykke
 et aftageligt låg (10)
 und (5) og øverst en
 ameter, der er afpas
 (10) dækker over b
 10), hvilket låg (10)
 2) som udstrækker s
 le fra for dannelse a
 s (2) væg (4) kan op
 lderbasens (2) væg
 øholderens låg (10)
 dækker et indvendig
 iset af skørtet (12).

(19) DANMARK

(10)

DK 2008 00139 U3



(12) BRUGSMODELSKRIFT

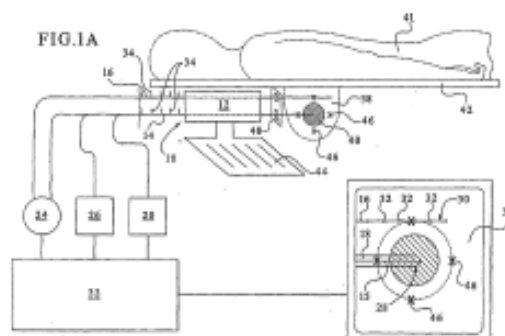
Patent- og
Varemærkestyrelsen

- (51) **Int.Cl.:** *A 61 B 5/01 (2006.01)* *A 61 B 5/06 (2006.01)*
A 61 B 8/06 (2006.01) *A 61 B 18/20 (2006.01)*
- (21) **Ansøgningsnr.:** BA 2008 00139
- (22) **Indleveringsdag:** 2008-07-01
- (24) **Løbedag.:** 2008-07-01
- (41) **Alm. tilg. dato:** 2009-10-01
- (45) **Registreringsdato:** 2009-10-23
- (45) **Publiceringsdato:** 2009-10-23
- (73) **Brugsmodelindehaver:**
Novian Health Inc., 430 West Erie Street, Suite 500, Chicago, IL 60610, USA
- (72) **Frembringer:**
Kambiz Dowlatshahi, 5490 South Shore Drive, Apartment 7 South, US-60615, IL
- (74) **Fuldmægtig:**
Højberg A/S, Store Kongensgade 59 A, 1264 København K, Danmark

- (54) **Benævnelse:**
Apparatur til at levere ablativ laserenergi og bestemme volumen af destrueret tumormasse

(57) **Sammendrag:**

Apparatur og fremgangsmåde til at bestemme et volumen af destrueret tumormasse (40), der omfatter en temperaturmåler (16) og en lasersonde (14) med en temperatursensor (15). Lasersonden (14) og temperaturmåleren (16) indsættes for at måle tumormassens (40) temperatur og temperaturen af vævsmasse (38), der omgiver tumormassen (40). Ved at bestemme volumen af destrueret tumormasse (40) opnås en grafisk repræsentation, der overvåger destruktions af tumormassen.



(19) DANMARK

(10)

DK 2008 00144 U3



(12) BRUGSMODELSKRIFT

Patent- og
Varemærkestyrelsen

(51) **Int.Cl.⁸:** *A 63 H 27/10 (2006.01)* *B 65 B 13/02 (2006.01)*
(21) **Ansøgningsnr.:** BA 2008 00144
(22) **Indleveringsdag:** 2008-07-07
(24) **Løbedag:** 2008-07-07
(41) **Alm. tilg. dato:** 2009-10-07
(45) **Registreringsdato:** 2009-10-23
(45) **Publiceringsdato:** 2009-10-23

(73) **Brugsmodeleindehaver:**
Jonas Colstrup, Østrigsgade 25, 2.th, 2300 København S, Danmark

(72) **Frembringer:**
Jonas Colstrup, Østrigsgade 25, 2.th, 2300 København S, Danmark

(54) **Benævnelse:**
Gummibånd med huller på langs

(57) **Sammendrag:**

Denne frembringelse angår et gummibånd med huller på langs til fastholdelse af balloner. Det nye ved frembringelsen udgøres af hullerne i gummibåndet. Der anvendes samme princip som ved knapper og knaphuller i en skjorte.

Figur 1.



(19) DANMARK

(10)

DK 2008 00177 U4



(12) BRUGSMODELSKRIFT

Patent- og
Varemærkestyrelsen

Reg. brugsmodel med prøvning

(51)	Int.Cl.:	<i>F 16 K 35/06 (2006.01)</i>	<i>F 16 B 23/00 (2006.01)</i>
(21)	Ansøgningsnr.:	BA 2008 00177	
(22)	Indleveringsdag:	2008-09-18	
(24)	Løbedag:	2008-09-18	
(41)	Alm. tilg. dato:	2009-01-04	
(45)	Registreringsdato:	2009-10-23	
(45)	Publiceringsdato:	2009-10-23	

(30) **Prioritetsoplysninger:**
2007-10-04 AT GM 599/2007

(73) **Brugsmodelindehaver:**
E. Hawle Armaturenwerke GmbH, Wagrainstrasse 13, A-4840 Vöcklabruck, Østrig

(72) **Frembringer:**
Johann Jodlbauer, Schalchham 90, AT-4844 Regau, Østrig

(74) **Fuldmægtig:**
Zacco Denmark A/S, Hans Bekkevolds Allé 7, 2900 Hellerup, Danmark

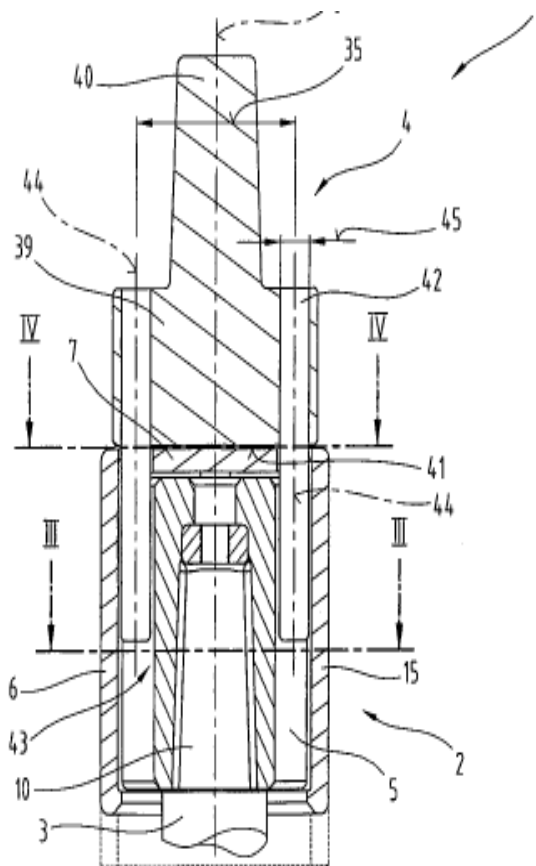
(54) **Benævnelse:**
Sikringsindretning til indstillingsspindel for et armatur

(56) **Relevante publikationer:**
GB2227811

(57) **Sammendrag:**

Opfindelsen beskriver en sikringsindretning (1) til forhindring af en ubeføjet betjening af en indstillingsspindel (3) hos et afspærringsarmatur for en ledning til et medium med en sikringspåsætning (2) og et betjeningsmiddel (4), som kan sammenkobles med sikringspåsætningen (2) med henblik på en indstillingsbevægelse af indstillingsspindelen (3). En keredel (5) af sikringspåsætningen (2) er via en konisk indvendig optagelse (9) fastholdt formluttende på en konustap (10) af indstillingsspindelen (3). På keredelen (5) er en påsætningskappe (6), som omfatter keredelen, anbragt drejeligt. I en endeskive (7) af påsætningskappen (6) og i keredelen (5) er der anbragt ensartede sammenkoblingsoptagelser (34, 37) for sammenkoblingsmidler (43) for betjeningsmidlet (4).

Fig.1



(19) DANMARK

(10)

DK 2009 00005 U3



(12) BRUGSMODELSKRIFT

Patent- og
Varemærkestyrelsen

- (51) **Int.Cl.⁸:** *A 01 L 15/00 (2006.01)* *A 01 K 13/00 (2006.01)*
A 61 D 11/00 (2006.01)
- (21) **Ansøgningsnr.:** BA 2009 00005
- (22) **Indleveringsdag:** 2009-01-12
- (24) **Løbedag.:** 2009-01-12
- (41) **Alm. tilg. dato:** 2009-10-23
- (45) **Registreringsdato:** 2009-10-23
- (45) **Publiceringsdato:** 2009-10-23
- (73) **Brugsmodeleindehaver:**
Mørch Teknik v/Klaus Jørgen Mørch, Rougsøvej 152, 8950 Ørsted, Danmark
- (72) **Frembringer:**
Klaus Mørch, Bode Engvej 15, 8950 Ørsted, Danmark

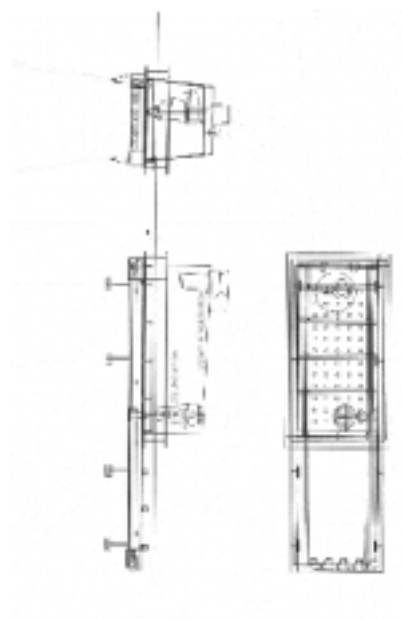
- (54) **Benævnelse:**
System til at spule klove på køer, forebygger og helbreder klove angrebet af digital dermatitis klovvask
- (57) **Sammendrag:**

Sammendrag:

Spulesystem til vask af klove på køer. Klovvasken skal forebygge mod, og helbrede køer med sygdommen digital dermatitis.

Systemet bruger kun vand uden tilsætning af nogen midler.

Vandet genbruges fra en tank under vaskeren. Vandet skiftes automatisk samtidig med at tanken rengøres.



(19) DANMARK

(10)

DK 2009 00053 U3



(12) BRUGSMODELSKRIFT

Patent- og
Varemærkestyrelsen

- (51) **Int.Cl.⁸:** *F 16 L 55/165 (2006.01)* *B 29 C 63/36 (2006.01)*
(21) **Ansøgningsnr.:** BA 2009 00053
(22) **Indleveringsdag:** 2009-03-10
(24) **Løbedag:** 2007-08-29
(41) **Alm. tilg. dato:** 2009-05-29
(45) **Registreringsdato:** 2009-10-23
(45) **Publiceringsdato:** 2009-10-23
- (30) **Prioritetsoplysninger:**
2006-08-29 US 60/840818
- (86) **International indleveringsdato:**
2007-08-29
- (86) **International ansøgningsnummer:**
PCT/US2007/077123
- (73) **Brugsmodeleindehaver:**
INA Acquisition Corp., 1007 Orange Street, Suite 1410 Nemours Building, Wilmington, Delaware 19801, USA
- (72) **Frembringer:**
Franklin Thomas Driver, 113 Rathfarnum Drive, St. Charles, Missouri 63304, USA
Neil Birchler, 199 Berry Manor Circle, St. Peters, Missouri 63376, USA
Kyle Costa, 931 Lindmark Drive, Wentzville, Missouri 63385, USA
Richard C. POLIVKA, 20w114 97th Street, US 60439 Lemont, IL, USA
Weiping Wang, 1027 Oakwood Farms Lane, Ballwin, Missouri 63021, USA
- (74) **Fuldmægtig:**
Zacco Denmark A/S, Hans Bekkevolds Allé 7, 2900 Hellerup, Danmark

- (54) **Benævnelse:**
Genbrugelig inverteringsbøsningsenhed til invertering af CIP-foringer

- (57) **Sammendrag:**

Installation af en fleksibel Cured-in-Place-foring (CIP-foring) ved at invertere foringen under anvendelse af en inverteringsbøsningsenhed med et installationsapparat, som har i det mindste en selekterbart betjenelig, stiv pakning. Bøsningsenheden omfatter en bøsningsdel af et absorberbart materiale, der er fastgjort i et apparat med en inverteringsmuffe (GB: boot), der er monteret ved den distale ende med en indløbsport til inverterings- og/eller hærdefluid. Bøsningsenheden og apparatet er særligt velegnede til invertering med luft og hærkning af foringen med damp, der indføres gennem en perforeret, fladt udlagt strømpe under anvendelse af et apparat med to pakninger. Installationsbøsningen er af samme dimension som den foring, der skal installeres, og kan genbruges, hvilket væsentligt reducerer opstillingstiden til at installere ved hjælp af apparatet med dobbelt-pakninger. Fortrinsvis er den fleksible bøsnings en længde af tør CIP-foring, der er inverteret på sig selv, så den blotlægger to imprægnerbare overflader. Bøsningsenheden kan have en indbygget indløbsport for fluid til brug i forbindelse med et dobbelt-paknings-apparat.

fortsættes

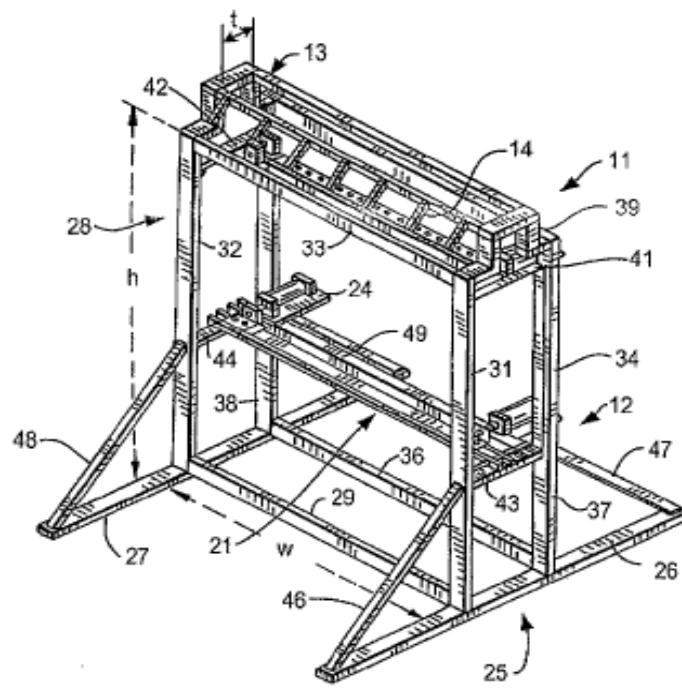


FIG. 1

(19) DANMARK

(10)

DK 2009 00133 U3



(12) BRUGSMODELSKRIFT

Patent- og
Varemærkestyrelsen

- (51) **Int.Cl.⁸:** *G 05 B 19/042 (2006.01)* *H 02 M 5/27 (2006.01)*
- (21) **Ansøgningsnr.:** BA 2009 00133
- (22) **Indleveringsdag:** 2009-08-14
- (24) **Løbedag:** 2005-02-28
- (41) **Alm. tilg. dato:** 2009-08-14
- (45) **Registreringsdato:** 2009-10-23
- (45) **Publiceringsdato:** 2009-10-23
- (30) **Prioritetsoplysninger:**
2004-03-04 FI 20045062
- (67) **Reg. er en forgrening fra europæisk pat. ans. nr.:**
05101494.2
- (86) **International indleveringsdato:**
2005-02-28
- (73) **Brugsmodeleindehaver:**
ABB Oy, Strömbergintie 1, FI-00380 Helsinki, Finland
- (72) **Frembringer:**
Panu Virolainen, Lirislahdenportti 10 B, FI-02230 Espoo, Finland
- (74) **Fuldmægtig:**
Budde Schou A/S, Vester Søgade 10, 1601 København
- (54) **Benævnelse:**
Konfigurering af frekvensomformer
- (57) **Sammendrag:**
- Frembringelsen vedrører et konfigureringsværktøj (1) til konfigurering af en frekvensomformer, hvorved konfigureringsværktøjet omfatter et interface (5) til at forbinde konfigureringsværktøjet og frekvensomformeren (10), hvilket interface (5) omfatter midler til at sende konfigureringsdata fra konfigureringsværktøjet (1) til frekvensomformeren (10). For at lette konfigureringen af en ikke-opladet frekvensomformer omfatter interface (5) ydermere midler til at overføre den nødvendige energi til opladning af frekvensomformeren (10) fra konfigureringsværktøjet (1) under konfigureringen af frekvensomformeren (10) fra konfigureringsværktøjet (1) til frekvensomformeren (10) under konfigureringen.

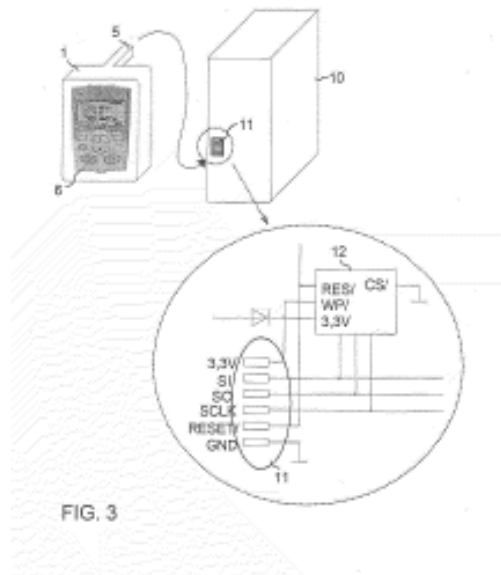


FIG. 3

Fornyelse af brugsmodeller

Fornyelse af registreringer foretaget i medfør af lov nr.
130 af 26. februar 1992.

(10) Publ.nr.	Gyldig til	(10) Publ.nr.	Gyldig til
DK 2003 00101	2013-03-21		
DK 2003 00230	2013-09-02		
DK 2003 00248	2013-09-13		
DK 2006 00226	2012-09-03		
DK 2006 00231	2012-09-08		
DK 2006 00232	2012-09-08		
DK 2006 00233	2012-09-10		
DK 2006 00237	2012-09-11		
DK 2006 00240	2012-09-14		
DK 2006 00241	2012-09-14		
DK 2006 00247	2012-09-20		
DK 2006 00253	2012-09-28		
DK 2008 00046	2012-09-20		
DK 2009 00125	2012-11-02		

Udløbne brugsmodelregistreringer

(10) Publ.nr.	Udløbsdato	(10) Publ.nr.	Udløbsdato
DK 1999 00351	2009-10-01		
DK 1999 00354	2009-10-05		
DK 2001 00169	2009-10-07		
DK 2003 00088	2009-09-09		
DK 2002 00062	2009-09-13		
DK 2002 00413	2009-09-13		

Navneregister

Indehaver/Frembringer	I/F	Klasse	Publ. type	Publ. nr.
ABB OY	I	G 05 B 19/042	U3	DK 2009 00133
BIRCHLER, NEIL	F	F 16 L 55/165	U3	DK 2009 00053
COLSTRUP, JONAS	F	A 63 H 27/10	U3	DK 2008 00144
COLSTRUP, JONAS	I	A 63 H 27/10	U3	DK 2008 00144
COSTA, KYLE	F	F 16 L 55/165	U3	DK 2009 00053
DOWLATSHAHI, KAMBIZ	F	A 61 B 5/01	U3	DK 2008 00139
DRIVER, FRANKLIN THOMAS	F	F 16 L 55/165	U3	DK 2009 00053
E. HAWLE ARMATURENWERKE GMBH	I	F 16 K 35/06	U4	DK 2008 00177
EVA DENMARK A/S	I	A 45 C 11/16	U4	DK 2008 00136
HOLBÆK, HENRIK	F	A 45 C 11/16	U4	DK 2008 00136
INA ACQUISTION CORP.	I	F 16 L 55/165	U3	DK 2009 00053
JAIN, RAJESH	F	A 61 P 29/00	W	DK 2009 00115
JENSEN, CLAUS	F	A 45 C 11/16	U4	DK 2008 00136
JINDAL, KOUR CHAND	F	A 61 P 29/00	W	DK 2009 00115
JODLBAUER, JOHANN	F	F 16 K 35/06	U4	DK 2008 00177
MØRCH, KLAUS	F	A 01 L 15/00	U3	DK 2009 00005
MØRCH TEKNIK	I	A 01 L 15/00	U3	DK 2009 00005
NOVIAN HEALTH INC.	I	A 61 B 5/01	U3	DK 2008 00139
PANACEA BIOTEC LIMITED	I	A 61 P 29/00	W	DK 2009 00115
POLIVKA, RICHARD C.	F	F 16 L 55/165	U3	DK 2009 00053
SINGH, SUKHJEET	F	A 61 P 29/00	W	DK 2009 00115
TALWAR, MUNISH	F	A 61 P 29/00	W	DK 2009 00115
VIROLAINEN, PANU	F	G 05 B 19/042	U3	DK 2009 00133
WANG, WEIPING	F	F 16 L 55/165	U3	DK 2009 00053