



PATENT- OG VAREMÆRKESTYRELSEN

# Dansk Brugsmodel- tidende

## Anvendte publikationskoder

W	sammendrag af almindeligt tilgængelig brugsmødelansøgning
U1	almindeligt tilgængelig brugsmødelansøgning uden prøvning
U3	registreret brugsmødel uden prøvning
U4	registreret brugsmødel med prøvning
Y3	registreret brugsmødel uden prøvning - efter U1
Y4	registreret brugsmødel med prøvning - efter U1 eller U3
Y5	ændret registreret brugsmødel uden prøvning - efter U3
Y6	ændret registreret brugsmødel med prøvning - efter U3 eller U4
Z5	ændret registreret brugsmødel uden prøvning - efter U1 eller Y3
Z6	ændret registreret brugsmødel med prøvning - efter U1 eller Y3 eller U1 og Y4

## INDHOLD

Klasseregister .....	341
Registrerede brugsmødeller,hvori der er anmodet om prøvning eller udslettelse, i publiceringsnummerorden .....	356
Fornyelse af registrerede brugsmødeller, i publiceringsnummerorden .....	357
Registrerede brugsmødeller, der er ophørte, i publiceringsnummerorden .....	358
Registrerede brugsmødeller, der er udløbne, i publiceringsnummerorden .....	359
Navneregister .....	360

Dansk Brugsmødel Tidende kan rekvireres som papirkopi for kr. 150 stk. på tlf. 43 50 85 35

Ansvarlig for redaktion: Keld Nymann Jensen  
Udgives af Patent- og Varemærkestyrelsen, Helgeshøj Allé 81, 2630 Tåstrup, tlf. 43 50 80 00

ISSN 1602-6691

## Klasseregister

Liste over almindeligt tilgængelige brugsmodelansøgninger og brugsmodelregistreringer ordnet efter klasser

Forsiderne til ansøgningerne og brugsmodelskrifterne indeholdende bibliografiske oplysninger, sammendrag og tegning m.m. kan ses i de efterfølgende bilag, hvor de står i publiceringsnummerorden.

(51) Klasse	Publ.type	(10) Publ.nr.	(51) Primær klasse
A 01 K 1/015 (2006.01)	U3	DK 2008 00126	A 01 K 1/015 (2006.01)
A 44 C 17/00 (2006.01)	U3	DK 2009 00125	A 44 C 17/00 (2006.01)
A 44 C 17/02 (2006.01)	U3	DK 2009 00125	A 44 C 17/00 (2006.01)
A 46 B 17/06 (2006.01)	U4	DK 2008 00135	B 65 D 43/12 (2006.01)
A 47 B 83/02 (2006.01)	U3	DK 2008 00129	A 47 C 7/56 (2006.01)
A 47 C 7/56 (2006.01)	U3	DK 2008 00129	A 47 C 7/56 (2006.01)
A 47 G 33/12 (2006.01)	U3	DK 2008 00132	A 47 G 33/12 (2006.01)
A 47 J 31/38 (2006.01)	U3	DK 2008 00098	A 47 J 31/38 (2006.01)
A 61 L 2/18 (2006.01)	U4	DK 2008 00135	B 65 D 43/12 (2006.01)
A 61 L 2/26 (2006.01)	U4	DK 2008 00135	B 65 D 43/12 (2006.01)
B 01 D 53/84 (2006.01)	W	DK 2009 00148	B 01 D 53/84 (2006.01)
B 60 B 30/00 (2006.01)	U3	DK 2008 00131	B 60 B 30/00 (2006.01)
B 65 D 1/16 (2006.01)	U4	DK 2008 00135	B 65 D 43/12 (2006.01)
B 65 D 39/04 (2006.01)	U4	DK 2008 00135	B 65 D 43/12 (2006.01)
B 65 D 43/12 (2006.01)	U4	DK 2008 00135	B 65 D 43/12 (2006.01)
E 04 B 1/41 (2006.01)	U4	DK 2008 00137	E 04 B 1/41 (2006.01)
E 04 B 2/30 (2006.01)	U4	DK 2008 00137	E 04 B 1/41 (2006.01)
E 04 B 2/44 (2006.01)	U4	DK 2008 00137	E 04 B 1/41 (2006.01)
E 04 C 3/02 (2006.01)	U3	DK 2008 00134	E 04 C 3/02 (2006.01)
E 04 C 3/04 (2006.01)	U3	DK 2008 00134	E 04 C 3/02 (2006.01)
E 04 C 3/32 (2006.01)	U3	DK 2008 00134	E 04 C 3/02 (2006.01)
E 04 C 3/40 (2006.01)	U3	DK 2008 00134	E 04 C 3/02 (2006.01)
E 04 H 12/22 (2006.01)	U3	DK 2008 00132	A 47 G 33/12 (2006.01)
F 16 B 9/02 (2006.01)	U3	DK 2008 00132	A 47 G 33/12 (2006.01)

BRUGSMODELANSØGNINGER

I

PUBLICERINGSNUMMERORDEN

(19) DANMARK

(10)

DK 2009 00148 W



## (12) BRUGSMODELANSØGNING

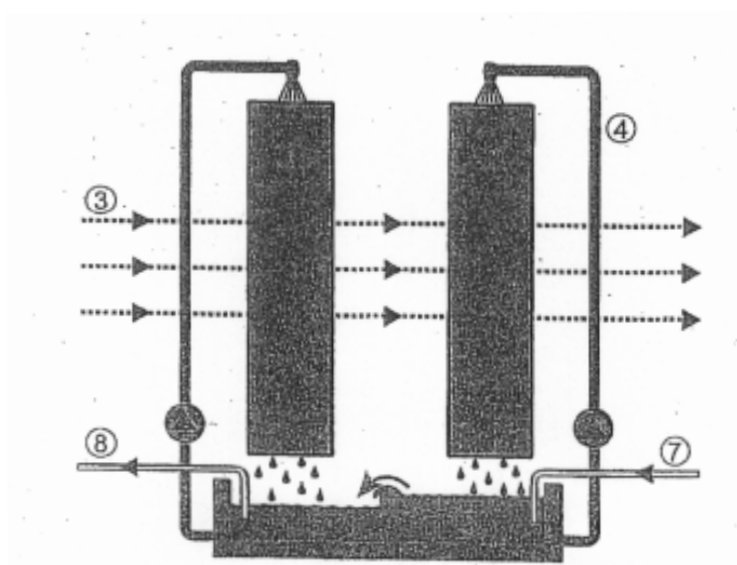
Patent- og  
Varemærkestyrelsen

Almindeligt tilgængelig

- (51) **Int.Cl.<sup>8</sup>:** *B 01 D 53/84 (2006.01)*
- (21) **Ansøgningsnr.:** BA 2009 00148
- (22) **Indleveringsdag:** 2009-09-21
- (24) **Løbedag.:** 2006-03-20
- (41) **Alm. tilg. dato:** 2009-09-21
- (45) **Publiceringsdato:** 2009-10-09
- (62) **Reg. er en deling/udskillelse af brugsmode:**  
BA 2008 00241
- (71) **Brugsmodeansøger:**  
Skov A/S, Hedelund 4, 7870 Roslev, Danmark
- (72) **Frembringer:**  
Lise Bonne Buldberg, Poppelvej 65, Gløngøre, 7870 Roslev, Danmark  
Karl Egeriis Krogshede, Skrænten 28, 7800 Skive, Danmark
- (74) **Fuldmægtig:**  
PATRADE A/S, Fredens Torv 3 A, 8000 Århus C, Danmark

- (54) **Benævnelse:**  
Fremgangsmåde til fjernelse af ammoniak, lugt og støv fra ventilationsluft samt apparat til brug i en sådan fremgangsmåde
- (57) **Sammendrag:**

Den foreliggende frembringelse tilvejebringer en fremgangsmåde og et apparat, som i høj grad vil reducere mængden af udledt ammoniak og lugt fra især dyrestalde ved en proces, som er både effektiv, pålidelig og forholdsvis billig at udføre, og som samtidig mindsker ammoniak til en koncentration på 0-2 ppm og lugt til et niveau med ubetydelig gene i ventilationsluften fra en typisk svine- eller fjerkræstald.



BRUGSMODELREGISTRERINGER

I

PUBLICERINGSNUMMERORDEN

(19) DANMARK

(10)

DK 2008 00098 U3



(12) BRUGSMODELSKRIFT

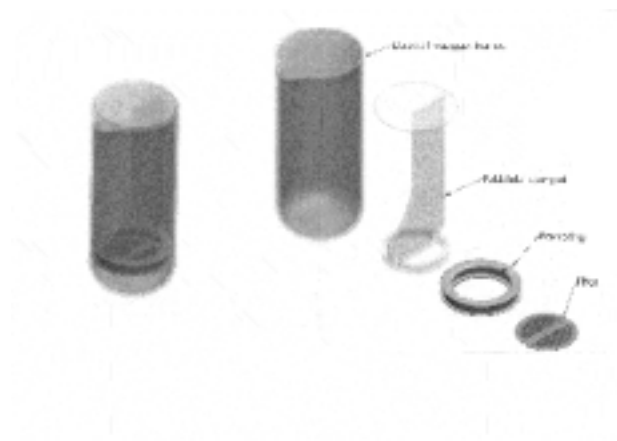
Patent- og  
Varemærkestyrelsen

- (51) **Int.Cl.:** *A 47 J 31/38 (2006.01)*  
(21) **Ansøgningsnr.:** BA 2008 00098  
(22) **Indleveringsdag:** 2008-06-21  
(24) **Løbedag.:** 2008-06-21  
(41) **Alm. tilg. dato:** 2009-09-21  
(45) **Registreringsdato:** 2009-10-09  
(45) **Publiceringsdato:** 2009-10-09
- (73) **Brugsmodelindehaver:**  
Jacob Ilskov Nielsen, Borghaven 30, 2500 Valby, Danmark  
Firma Anders Nørgaard v/Anders Nørgaard, Danas Plads 10 A, 1915 Frederiksberg C, Danmark
- (72) **Frembringer:**  
Anders Nørgaard, Danas Plads 10 A, 1915 Frederiksberg C, Danmark  
Jacob Ilskov Nielsen, Borghaven 30, 2500 Valby, Danmark

- (54) **Benævnelse:**  
Stempel til stempelkande

- (57) **Sammendrag:**

Denne frembringelse angår simplificering af stemplet i en stempelkande. Fordelen er at stemplet bliver meget nemmere at rengøre i samlet tilstand og meget nemmere at skille at da antallet af emner kun udgør 1/3 af normalen. Den dobbelt pakkende pakning giver en god sikkerhed for at væsken bliver skilt fra kaffen og at stemplet bliver stabilt at stemple med.



(19) DANMARK

(10)

DK 2008 00126 U3



## (12) BRUGSMODELSKRIFT

Patent- og  
Varemærkestyrelsen

- (51) **Int.Cl.:** *A 01 K 1/015 (2006.01)*  
 (21) **Ansøgningsnr.:** BA 2008 00126  
 (22) **Indleveringsdag:** 2008-06-19  
 (24) **Løbedag:** 2008-06-19  
 (41) **Alm. tilg. dato:** 2009-09-19  
 (45) **Registreringsdato:** 2009-10-09  
 (45) **Publiceringsdato:** 2009-10-09
- (73) **Brugsmodeleindehaver:**  
 RIISING consult v/ H.-J. Riising, Randvolden 28, 2730 Herlev, Danmark  
 ERRI-COMFORT A/S, Voddervej 1, 6780 Skærbæk, Danmark
- (72) **Frembringer:**  
 Hans-Jørgen Riising, Randvolden 28, 2730 Herlev, Danmark

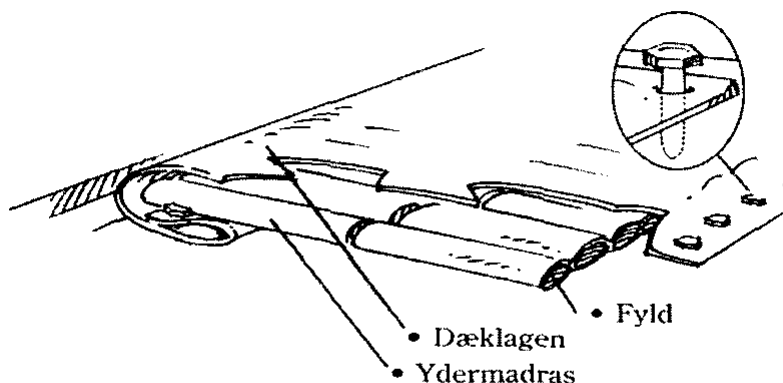
- (54) **Benævnelse:**  
 Madras til lejearealet i sti eller boks til svin eller andre dyr

- (57) **Sammendrag:**  
 Madrassen består øverst af en permeabel, vævet membran af polypropylen. Under denne overdug findes kanalsyede poser af polypropylen, der er fyldt med gummi-granulat eller polypropylen-granulat. Med denne opbygning opnår man en stabil madras, der sikrer en jævn og ensartet fordeling af gummigranulatet eller polypropylen-granulatet i hele madrassen. For at hindre at dyrene kaster rundt med madrassen, bliver overdugen fastgjort til gulvet ved hjælp af rustfri stållister eller lister af plast eller andre lignende materialer, der boltes til gulvet.

Madrassen er selvdrænende, således at al væske, der afsættes på madrassen siver gennem madrassen og videre ned på gulvet og gennem spalterne videre til staldens system for udledning af urin og gødning.

Denne madras sikrer dyrene et stabilt, tørt, skridsikkert og blødt lejeareal.

Madrassen tilpasses størrelsen på den enkelte sti eller boks, således at leje arealet udgør op til 2/3 af stiens areal.





(19) DANMARK

(10)

DK 2008 00129 U3



(12) BRUGSMODELSKRIFT

Patent- og  
Varemærkestyrelsen

(51) **Int.Cl.:** *A 47 C 7/56 (2006.01)* *A 47 B 83/02 (2006.01)*  
(21) **Ansøgningsnr.:** BA 2008 00129  
(22) **Indleveringsdag:** 2008-06-24  
(24) **Løbedag:** 2008-06-24  
(41) **Alm. tilg. dato:** 2009-09-24  
(45) **Registreringsdato:** 2009-10-09  
(45) **Publiceringsdato:** 2009-10-09

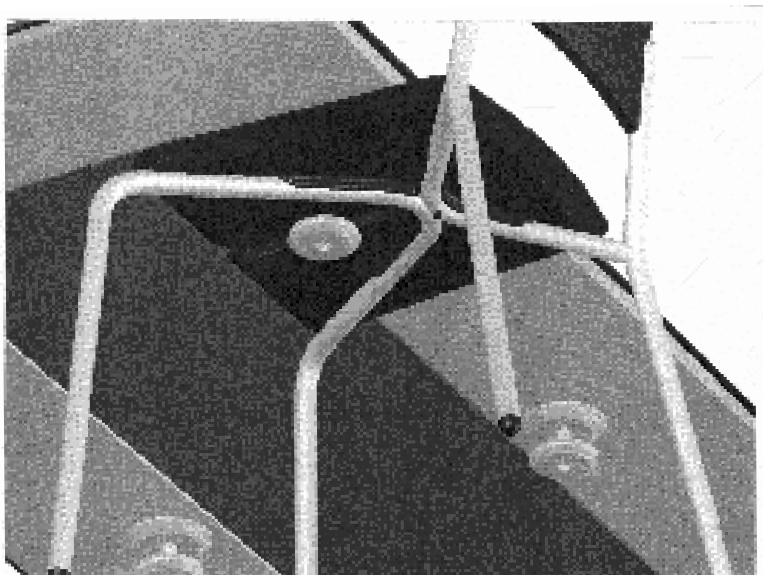
(73) **Brugsmodelindehaver:**  
3PART A/S, Katrinebjergvej 115, 8200 Århus N, Danmark

(72) **Frembringer:**  
Simon Skafdrup, Katrinebjergvej 115, 8200 Århus N, Danmark

(54) **Benævnelse:**  
Stoleophæng

(57) **Sammendrag:**

Denne frembringelse angår et ophængningsprincip til brug hvor stole skal ophænges under et bord. Ophængningsprincippet består af ét ophæng monteret under bordet, og en tilsvarende udskæring i stolesædet, som går i indgreb med den bordmonterede part, hvorved stolen holdes på plads under bordet.



(19) DANMARK

(10)

DK 2008 00131 U3



(12) BRUGSMODELSKRIFT

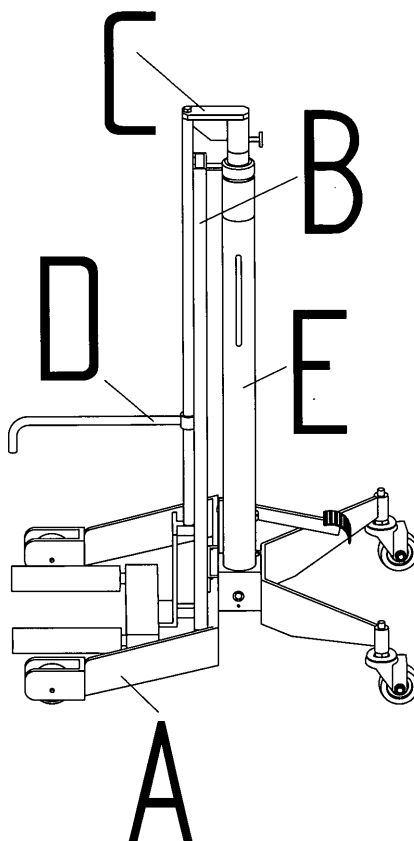
Patent- og  
Varemærkestyrelsen

- (51) **Int.Cl.:** *B 60 B 30/00 (2006.01)*  
 (21) **Ansøgningsnr.:** BA 2008 00131  
 (22) **Indleveringsdag:** 2008-06-26  
 (24) **Løbedag.:** 2008-06-26  
 (41) **Alm. tilg. dato:** 2009-09-26  
 (45) **Registreringsdato:** 2009-10-09  
 (45) **Publiceringsdato:** 2009-10-09
- (73) **Brugsmodeleindehaver:**  
 Compac Hydraulik A/S, Strandhusevej 43, 7130 Juelsminde, Danmark
- (72) **Frembringer:**  
 Varny Laursen, Teglværksparken 25, 7130 Juelsminde, Danmark

- (54) **Benævnelse:**  
 Hjulhåndteringsapparat til gearkasseløfter

- (57) **Sammendrag:**

Ved at anvende en gearkasseløfter af mærket Compac model nr. TJ325 og TJ525, kan man med et opsamlings/montagesæt nemt og sikkert opsamle, montere og demontere bilhjul på personbilen der hænger på en lift.  
 Økonomisk er det en fordel fordi man på 10 sekunder kan montere/afmontere dette sæt til/fra gearkasse-løfteren. Derfor kan man anvende gearkasseløfteren til dens egenlige formål eller som hjulløfter, som det passer en bedst.



(19) DANMARK

(10)

DK 2008 00132 U3



(12) BRUGSMODELSKRIFT

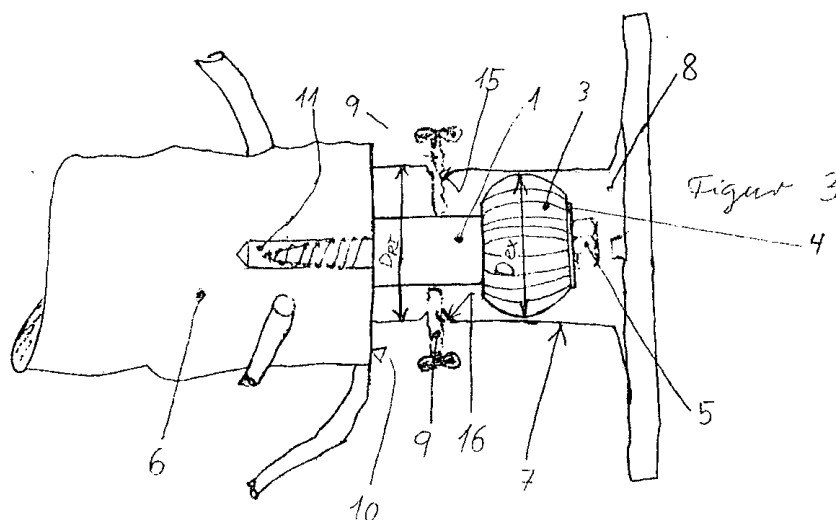
Patent- og  
Varemærkestyrelsen

- (51) **Int.Cl.:** **A 47 G 33/12 (2006.01)** **E 04 H 12/22 (2006.01)**  
**F 16 B 9/02 (2006.01)**
- (21) **Ansøgningsnr.:** BA 2008 00132
- (22) **Indleveringsdag:** 2008-06-26
- (24) **Løbedag:** 2008-06-26
- (41) **Alm. tilg. dato:** 2009-09-26
- (45) **Registreringsdato:** 2009-10-09
- (45) **Publiceringsdato:** 2009-10-09
- (73) **Brugsmodelindehaver:**  
 Steen Hansen, Gårdelykkevej 2, 6534 Agerskov, Danmark  
 Uwe Klietsch, Møllegården 2, 1, 6320 Egersund, Danmark
- (72) **Frembringer:**  
 Uwe Klietsch, Møllegården 2, 1, 6320 Egersund, Danmark
- (74) **Fuldmægtig:**  
 Danfoss A/S, Nordborgvej 81, 6430 Nordborg, Danmark

- (54) **Benævnelse:**  
 Forbindelsesled mellem juletræ og juletræs fod

- (57) **Sammendrag:**

Denne opfindelse angår et forbindelsesled mellem et juletræ eller en stolpe og så en juletræs fod eller stolpeholder, der er af den type, der har et rørstykke til placering af juletræ eller stolpe, og som er ny ved at bestå af et mellemstykke, et elastisk element og en spændeskive med en central gennemboring til en træskrue, der så befæster forbindelsesledet til juletræet eller stolpen ved, at træskruen skrues op i juletræets eller stolpens savflade.



(19) DANMARK

(10)

DK 2008 00134 U3



## (12) BRUGSMODELSKRIFT

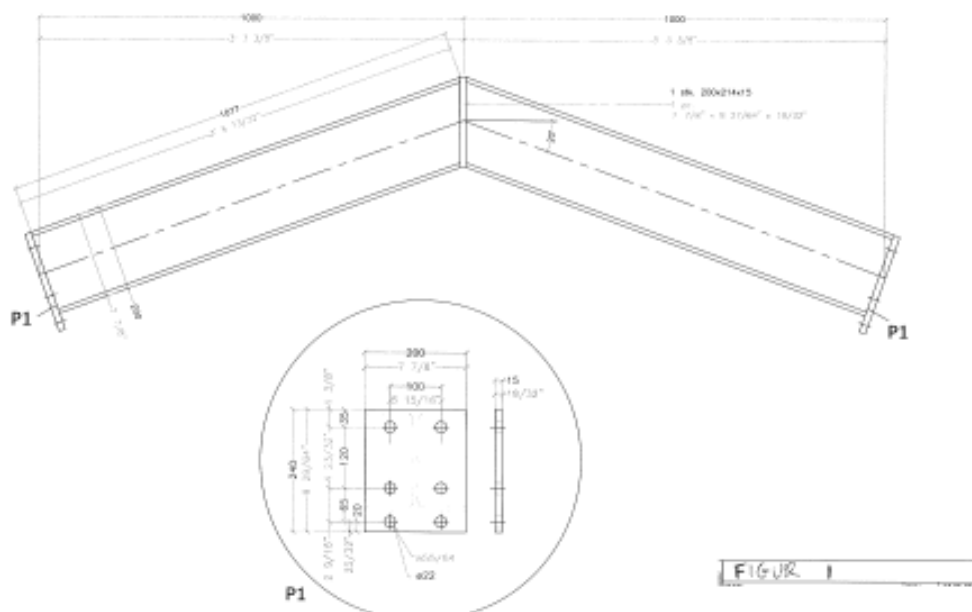
Patent- og  
Varemærkestyrelsen

- (51) **Int.Cl.<sup>8</sup>:** *E 04 C 3/02 (2006.01)* *E 04 C 3/04 (2006.01)*  
*E 04 C 3/32 (2006.01)* *E 04 C 3/40 (2006.01)*
- (21) **Ansøgningsnr.:** BA 2008 00134
- (22) **Indleveringsdag:** 2008-06-25
- (24) **Løbedag.:** 2008-06-25
- (41) **Alm. tilg. dato:** 2009-09-25
- (45) **Registreringsdato:** 2009-10-09
- (45) **Publiceringsdato:** 2009-10-09
- (73) **Brugsmodelindehaver:**  
 STEELBUILDING-EUROPE A/S, Østergade 18, 1., 3200 Helsingø, Danmark
- (72) **Frembringere:**  
 Claus Jensen, Nejedøvej 12, 3400 Hillerød, Danmark  
 Klaus Lagermann, Stockholmsgade 19, st. th., 2100 København Ø, Danmark

- (54) **Benævnelse:**  
 System til konstruktion og samling af bærende stålrammer til bygninger.

(57) **Sammendrag:**

Frembringelsen vedrører et system til konstruktion af bærende stålrammer til bygninger, hvor det er normalt at fremstille formålsspecifikke elementer på mål til konstruktionen. Ifølge frembringelsen anvendes samlestykker i konstruktionens knudepunkter, hvorved muligheden for anvendelse af standardkomponenter i søjler og spær frembringes.



(19) DANMARK

(10)

DK 2008 00135 U4



(12) BRUGSMODELSKRIFT

Patent- og  
Varemærkestyrelsen

Reg. brugsmodel med prøvning

- (51) **Int.Cl.<sup>8</sup>:** *B 65 D 43/12 (2006.01)* *A 46 B 17/06 (2006.01)*  
*A 61 L 2/18 (2006.01)* *A 61 L 2/26 (2006.01)*  
*B 65 D 1/16 (2006.01)* *B 65 D 39/04 (2006.01)*
- (21) **Ansøgningsnr.:** BA 2008 00135
- (22) **Indleveringsdag:** 2008-06-26
- (24) **Løbedag:** 2008-06-26
- (41) **Alm. tilg. dato:** 2009-09-26
- (45) **Registreringsdato:** 2009-10-09
- (45) **Publiceringsdato:** 2009-10-09
- (73) **Brugsmodelindehaver:**  
Eva Denmark A/S, Måløv Teknikerby 18-20, 2760 Måløv, Danmark
- (72) **Frembringer:**  
Claus Jensen, Gæslingevej 29, 3080 Tikøb, Danmark  
Henrik Holbæk, Gæslingevej 29, 3080 Tikøb, Danmark
- (74) **Fuldmægtig:**  
Zacco Denmark A/S, Hans Bekkevolds Allé 7, 2900 Hellerup, Danmark

(54) **Benævnelse:**  
Beholder

(57) **Sammendrag:**

Beholderen (1) har form af et bæger (2) omfattende et første rum (6) og et andet rum (8). Bægeret har en opadvendt åbning (13) med et tilhørende låg (5) for det første rum (6). Låget (5) er ved hjælp af et glideleje (11) svingbart lejret mellem en åben stilling og en lukket stilling og har en opadvendt åbning (7) for det andet rum (8). Glidelejet (11) omslutter det andet rum (8).

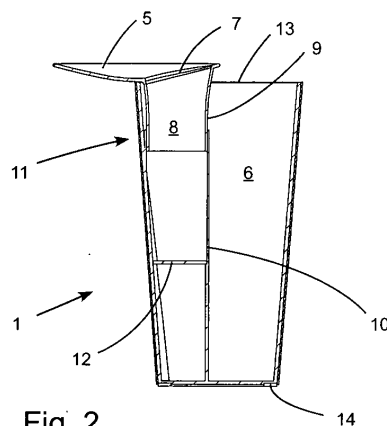


Fig. 2

(19) DANMARK

(10)

DK 2008 00137 U4



## (12) BRUGSMODELSKRIFT

Patent- og  
Varemærkestyrelsen

Reg. brugsmodel med prøvning

- 
- (51) **Int.Cl.<sup>8</sup>:** *E 04 B 1/41 (2006.01)* *E 04 B 2/30 (2006.01)*  
*E 04 B 2/44 (2006.01)*
- (21) **Ansøgningsnr.:** BA 2008 00137
- (22) **Indleveringsdag:** 2008-07-01
- (24) **Løbedag:** 2008-07-01
- (41) **Alm. tilg. dato:** 2009-10-01
- (45) **Registreringsdato:** 2009-10-09
- (45) **Publiceringsdato:** 2009-10-09
- (73) **Brugsmodelindehaver:**  
Peder Johan Pedersen, Stillingevej 52, 4200 Slagelse, Danmark
- (72) **Frembringer:**  
Peder Johan Pedersen, Stillingevej 52, 4200 Slagelse, Danmark
- 

- (54) **Benævnelse:**  
Spiralmurbinder af tråd

- (57) **Sammendrag:**

Murbinder af tråd til brug ved opmuring af dobbeltmure hvor murbinderen indmures i hver sin mur til sammeholdelse af murerne, som er ny ved at den ene ende af murbinderen er bukket i cirkler eller vinkler med mindst to vindinger, så der herved dannes en platform.



(19) DANMARK

(10)

DK 2009 00125 U3



(12) BRUGSMODELSKRIFT

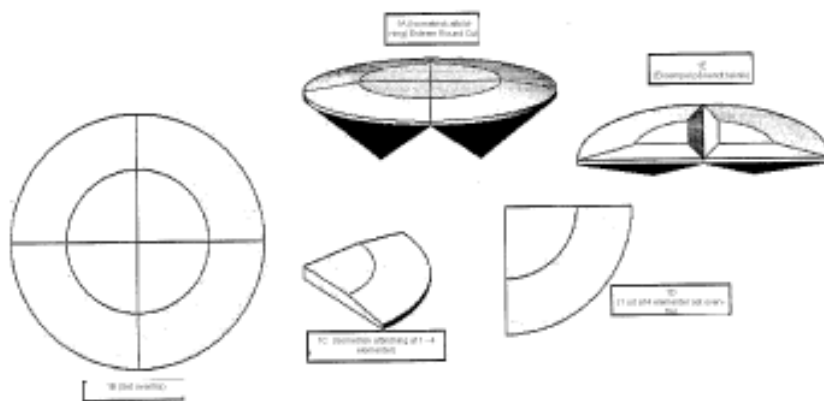
 Patent- og  
Varemærkestyrelsen

- |      |                             |                               |                               |
|------|-----------------------------|-------------------------------|-------------------------------|
| (51) | <b>Int.Cl.<sup>8</sup>:</b> | <b>A 44 C 17/00 (2006.01)</b> | <b>A 44 C 17/02 (2006.01)</b> |
| (21) | <b>Ansøgningsnr.:</b>       | BA 2009 00125                 |                               |
| (22) | <b>Indleveringsdag:</b>     | 2009-07-30                    |                               |
| (24) | <b>Løbedag:</b>             | 2006-11-02                    |                               |
| (41) | <b>Alm. tilg. dato:</b>     | 2009-07-30                    |                               |
| (45) | <b>Registreringsdato:</b>   | 2009-10-09                    |                               |
| (45) | <b>Publiceringsdato:</b>    | 2009-10-09                    |                               |
- (86) **International indleveringsdato:**  
2006-11-02
- (86) **International ansøgningsnummer:**  
PCT/IB2006/003182
- (73) **Brugsmodelindehaver:**  
Yehoshua Mandell, Ben-Shetach 19/21, Elad, Israel
- (72) **Frembringer:**  
Yehoshua Mandell, Ben-Shetach 19/21, Elad, Israel
- (74) **Fuldmægtig:**  
Chas. Hude A/S, H.C. Andersens Boulevard 33, 1780 København V, Danmark

- (54) **Benævnelse:**  
Virtuelle hele diamantkreationer fra flere sten og med homogen tavle
- (57) **Sammendrag:**
- Det specielle ved frembringelsen er duplikeringen af en aktuel hel slebet diamant eller andre værdifulde sten ved samling af et antal sten, der er slebet med specielle vinkler med en præcision på en milliontedel af en tomme og samles i en speciel indfatning, således at det endelige juvelstykke har udseende af at være en hel slebet diamant eller en anden kostbar sten. Et andet træk ved frembringelsen er tilvejebringelsen af stentavleoverfladens homogenitet og udseende af at være i alt væsentligt usynlig. Formålet med frembringelsen var og er frembringelsen af udseendet og gengivelsen af en rund brilliant eller andre forskellige former i forbindelse med diamanter eller andre kostbare sten, hvor den totale karatvægt, som anvendes i forbindelse med frembringelsen af den virtuelle diamant eller andre former for kostbare sten, er betydeligt mindre end den, der nu kræves til at frembringe samme form og udseende i forbindelse med eksisterende metoder til brug i forbindelse med slibning af diamanter til deres endelige form til indfatning i et smykkestykke. Frembringelsen er af naturen tofoldig. For det første er det evnen til at udnytte et antal mindre slebne sten, som med hensyn til samme kvalitet og klarhed som større sten, er meget billigere, og derfor har en betydelig kommerciel appeal over for markedet. For det andet vil diamantens eller de andre kostbare stenkreationers aktuelle udseende eller størrelse være flere gange den aktuelle størrelse i forbindelse med en konventionelt slebet hel stens karatvægt. Disse virtuelle stenkreationer med deres

fortsættes

inkluderede fatning kan derefter blandes og passes sammen med henblik på at frembringe et stort antal af forskellige smykkecreationer, såsom ringe, øreringe, halssmykker, armbånd, stifter, brocher, ankelsmykker osv.





Liste over registrerede brugsmodeller, hvori der er anmodet om prøvning eller udslettelse. Listen er i publiceringsnummerorden. Afgørelserne vil blive publiceret, når de foreligger.

---

**Anmodning om prøvning**

(51) **Int.Cl.<sup>8</sup>:** *B 60 P 3/22 (2006.01)*  
(10) **Publicerings nr:** DK 2009 00021 U3  
(21) **Ansøgningsnr:** BA 2009 00021  
(22) **Indleveringsdag:** 2009-01-22  
(45) **Registreringsdato:** 2009-03-27

(73) **Indehaver:**  
Mikael Ringe, Gutfeldtsvej 2-13, 2970 Hørsholm, Danmark

**Anmodning fremsat af:**  
Mikael Ringe, Gutfeldtsvej 2-13, 2970 Hørsholm, Danmark

(54) **Benævnelse:**  
Lastbiler med trekantede tanke

---

## Fornyelse af brugsmodeller

Fornyelse af registreringer foretaget i medfør af lov nr. 130 af 26. februar 1992.

<b>(10) Publ.nr.</b>	<b>Gyldig til</b>	<b>(10) Publ.nr.</b>	<b>Gyldig til</b>
DK 2003 00256	2013-09-19		
DK 2006 00246	2012-09-19		
DK 2006 00269	2012-10-23		
DK 2006 00272	2012-10-25		
DK 2007 00025	2013-10-10		

## Ophørte brugsmodelregistreringer

---

(10) Publ.nr.	Ophørsdato	(10) Publ.nr.	Ophørsdato
DK 2006 00037			
DK 2006 00235			
DK 2006 00040			
DK 2006 00043			
DK 2006 00044			
DK 2007 00104			
DK 2003 00061			
DK 2006 00056			
DK 2006 00059			
DK 2006 00061			
DK 2005 00045			
DK 2006 00062			

## Udløbne brugsmodelregistreringer

<b>(10) Publ.nr.</b>	<b>Udløbsdato</b>	<b>(10) Publ.nr.</b>	<b>Udløbsdato</b>
DK 1999 00337	2009-09-15		
DK 1999 00338	2009-09-20		
DK 1999 00340	2009-09-20		
DK 1999 00342	2009-09-22		

## Navneregister

Indehaver/Frembringer	I/F	Klasse	Publ. type	Publ. nr.
BULDBERG, LISE BONNE	F	B 01 D 53/84	W	DK 2009 00148
COMPAC HYDRAULIK A/S	I	B 60 B 30/00	U3	DK 2008 00131
ERRI-COMFORT A/S	I	A 01 K 1/015	U3	DK 2008 00126
EVA DENMARK A/S	I	B 65 D 43/12	U4	DK 2008 00135
FIRMA ANDERS NØRGAARD	I	A 47 J 31/38	U3	DK 2008 00098
HANSEN, STEEN	I	A 47 G 33/12	U3	DK 2008 00132
HOLBÆK, HENRIK	F	B 65 D 43/12	U4	DK 2008 00135
JENSEN, CLAUDS	F	B 65 D 43/12	U4	DK 2008 00135
JENSEN, CLAUDS	F	E 04 C 3/02	U3	DK 2008 00134
KLIETSCH, UWE	F	A 47 G 33/12	U3	DK 2008 00132
KLIETSCH, UWE	I	A 47 G 33/12	U3	DK 2008 00132
KROGSHED, KARL EGERIIS	F	B 01 D 53/84	W	DK 2009 00148
LAGERMANN, KLAUS	F	E 04 C 3/02	U3	DK 2008 00134
LAURSEN, VARNY	F	B 60 B 30/00	U3	DK 2008 00131
MANDELL, YEHOSHUA	F	A 44 C 17/00	U3	DK 2009 00125
MANDELL, YEHOSHUA	I	A 44 C 17/00	U3	DK 2009 00125
NIELSEN, JACOB ILSKOV	F	A 47 J 31/38	U3	DK 2008 00098
NIELSEN, JACOB ILSKOV	I	A 47 J 31/38	U3	DK 2008 00098
NØRGAARD, ANDERS	F	A 47 J 31/38	U3	DK 2008 00098
PEDERSEN, PEDER JOHAN	F	E 04 B 1/41	U4	DK 2008 00137
PEDERSEN, PEDER JOHAN	I	E 04 B 1/41	U4	DK 2008 00137
RIISING CONSULT	I	A 01 K 1/015	U3	DK 2008 00126
RIISING, HANS-JØRGEN	F	A 01 K 1/015	U3	DK 2008 00126
SKAFDRUP, SIMON	F	A 47 C 7/56	U3	DK 2008 00129
SKOV A/S	I	B 01 D 53/84	W	DK 2009 00148
STEELBUILDING-EUROPE A/S	I	E 04 C 3/02	U3	DK 2008 00134
3PART A/S	I	A 47 C 7/56	U3	DK 2008 00129