



PATENT- OG VAREMÆRKESTYRELSEN

Dansk Brugsmodel- tidende

Anvendte publikationskoder

W	sammendrag af almindeligt tilgængelig brugsmødelansøgning
U1	almindeligt tilgængelig brugsmødelansøgning uden prøvning
U3	registreret brugsmødel uden prøvning
U4	registreret brugsmødel med prøvning
Y3	registreret brugsmødel uden prøvning - efter U1
Y4	registreret brugsmødel med prøvning - efter U1 eller U3
Y5	ændret registreret brugsmødel uden prøvning - efter U3
Y6	ændret registreret brugsmødel med prøvning - efter U3 eller U4
Z5	ændret registreret brugsmødel uden prøvning - efter U1 eller Y3
Z6	ændret registreret brugsmødel med prøvning - efter U1 eller Y3 eller U1 og Y4

INDHOLD

Klasseregister	321
Almindeligt tilgængelige brugsmødelansøgninger(bilag)	322
Brugsmødelregistreringer i publiceringsnummerorden	324
Fornyelse af registrerede brugsmødel, i publiceringsnummerorden	338
Registrerede brugsmødel, der er udløbne, i publiceringsnummerorden	339
Navneregister	340

Dansk Brugsmødel Tidende kan rekvireres som papirkopi for kr. 150 stk. på tlf. 43 50 85 35

Ansvarlig for redaktion: Keld Nymann Jensen

Udgives af Patent- og Varemærkestyrelsen, Helgeshøj Allé 81, 2630 Tåstrup, tlf. 43 50 80 00

ISSN 1602-6691

Klasseregister

Liste over almindeligt tilgængelige brugsmodelansøgninger og brugsmodelregistreringer ordnet efter klasser

Forsiderne til ansøgningerne og brugsmodelskrifterne indeholdende bibliografiske oplysninger, sammendrag og tegning m.m. kan ses i de efterfølgende bilag, hvor de står i publiceringsnummerorden.

(51) Klasse	Publ.type	(10) Publ.nr.	(51) Primær klasse
A 01 C 3/02 (2006.01)	U3	DK 2008 00115	A 01 C 3/02 (2006.01)
A 01 G 13/02 (2006.01)	U3	DK 2008 00107	A 01 G 13/02 (2006.01)
A 01 G 13/10 (2006.01)	U3	DK 2008 00107	A 01 G 13/02 (2006.01)
A 01 K 3/00 (2006.01)	U3	DK 2008 00111	B 65 H 49/32 (2006.01)
A 01 K 5/01 (2006.01)	U3	DK 2008 00118	A 01 K 5/01 (2006.01)
A 01 K 7/00 (2006.01)	U3	DK 2008 00118	A 01 K 5/01 (2006.01)
A 01 M 31/02 (2006.01)	W	DK 2009 00138	A 01 M 31/02 (2006.01)
A 47 L 9/16 (2006.01)	U3	DK 2008 00105	A 47 L 9/16 (2006.01)
B 01 D 45/12 (2006.01)	U3	DK 2008 00105	A 47 L 9/16 (2006.01)
B 29 C 65/56 (2006.01)	U3	DK 2008 00103	F 21 V 35/00 (2006.01)
B 29 C 65/76 (2006.01)	U3	DK 2008 00103	F 21 V 35/00 (2006.01)
B 62 B 1/06 (2006.01)	U3	DK 2008 00114	E 01 C 19/52 (2006.01)
B 65 D 83/08 (2006.01)	U4	DK 2008 00104	B 65 D 83/08 (2006.01)
B 65 H 16/02 (2006.01)	U3	DK 2008 00111	B 65 H 49/32 (2006.01)
B 65 H 16/10 (2006.01)	U3	DK 2008 00111	B 65 H 49/32 (2006.01)
B 65 H 35/00 (2006.01)	U4	DK 2008 00104	B 65 D 83/08 (2006.01)
B 65 H 49/32 (2006.01)	U3	DK 2008 00111	B 65 H 49/32 (2006.01)
B 66 D 1/12 (2006.01)	U3	DK 2008 00109	B 66 D 1/74 (2006.01)
B 66 D 1/74 (2006.01)	U3	DK 2008 00109	B 66 D 1/74 (2006.01)
B 66 D 3/18 (2006.01)	U3	DK 2008 00109	B 66 D 1/74 (2006.01)
E 01 C 19/52 (2006.01)	U3	DK 2008 00114	E 01 C 19/52 (2006.01)
E 04 B 1/74 (2006.01)	U3	DK 2008 00117	E 04 B 1/74 (2006.01)
E 04 H 4/10 (2006.01)	U3	DK 2008 00115	A 01 C 3/02 (2006.01)
E 04 H 17/26 (2006.01)	U3	DK 2008 00111	B 65 H 49/32 (2006.01)
F 21 V 35/00 (2006.01)	U3	DK 2008 00103	F 21 V 35/00 (2006.01)
F 28 D 15/00 (2006.01)	U3	DK 2008 00117	E 04 B 1/74 (2006.01)
G 07 F 7/08 (2006.01)	U3	DK 2008 00110	G 07 F 7/08 (2006.01)
G 07 F 11/02 (2006.01)	U3	DK 2008 00110	G 07 F 7/08 (2006.01)
G 07 F 13/04 (2006.01)	U3	DK 2008 00110	G 07 F 7/08 (2006.01)
G 09 F 7/14 (2006.01)	U3	DK 2009 00121	G 09 F 7/14 (2006.01)
G 09 F 17/00 (2006.01)	U3	DK 2009 00121	G 09 F 7/14 (2006.01)

BRUGSMODELANSØGNINGER

I

PUBLICERINGSNUMMERORDEN

(19) DANMARK

(10)

DK 2009 00138 W



(12) BRUGSMODELANSØGNING

Patent- og
Varemærkestyrelsen

Almindeligt tilgængelig

(51) **Int.Cl.:** *A 01 M 31/02 (2006.01)*
(21) **Ansøgningsnr.:** BA 2009 00138
(22) **Indleveringsdag:** 2009-09-03
(24) **Løbedag:** 2009-09-03
(41) **Alm. tilg. dato:** 2009-09-03
(45) **Publiceringsdato:** 2009-09-25

(71) **Brugsmodelansøger:**
Brian Büchner, Solvej 11, 4532 Gislinge, Danmark

(72) **Frembringer:**
Brian Büchner, Solvej 11, 4532 Gislinge, Danmark

(54) **Benævnelse:**
Knæk/svingarm med gaffel til anlæg af riffel

(57) **Sammendrag:**

Frembringelsen består af en knæk/svingarm monteret med gaffel til anlæg af riffel.

Knæk/svingarmen monteres på en jagstige (Hochzitz) og erstatter de "gamle" anlægsbøjler, som jagstiger er monteret med i dag.

De "gamle" anlægsbøjler er spændt fast på jagstigen i en fast og ujusterbar position og giver derfor et dårligt anlæg til riflen.

Med den nye knæk/svingarm med gaffel til anlæg af riflen, kan anlægget for riflen flyttes/svinges 180 grader horisontalt med de 2 bevægelige arme og samtidig flyttes op eller ned efter behov ved hjælp af anlægsgafflens huller og den lille fjedersplit. Det er således muligt at justere riflens anlæg, såvel vertikalt - som horisontalt på få sekunder inden en eventuel skudafgivelse.



BRUGSMODELREGISTRERINGER

I

PUBLICERINGSNUMMERORDEN

(19) DANMARK

(10)

DK 2008 00103 U3



(12) BRUGSMODELSKRIFT

Patent- og
Varemærkestyrelsen

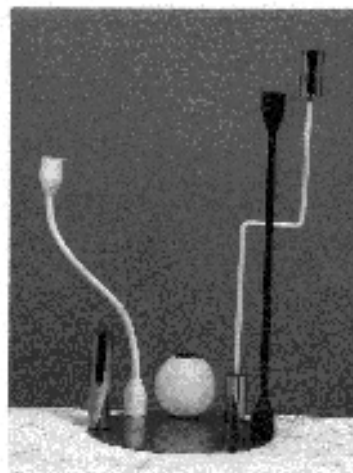
- (51) **Int.Cl.⁸:** *F 21 V 35/00 (2006.01)* *B 29 C 65/56 (2006.01)*
B 29 C 65/76 (2006.01)
- (21) **Ansøgningsnr.:** BA 2008 00103
- (22) **Indleveringsdag:** 2008-05-28
- (24) **Løbedag.:** 2008-05-28
- (41) **Alm. tilg. dato:** 2009-08-28
- (45) **Registreringsdato:** 2009-09-25
- (45) **Publiceringsdato:** 2009-09-25
- (73) **Brugsmodeleindehaver:**
Per Hougård, Lollandsgade 5, 5000 Odense C, Danmark
Kasper Magnus Hougård, Vesterbrogade 62 A, 4. tv., 1620 København V, Danmark
- (72) **Frembringer:**
Per Hougård, Lollandsgade 5, 5000 Odense C, Danmark
Kasper Magnus Hougård, Vesterbrogade 62 A, 4. tv., 1620 København V, Danmark

(54) **Benævnelse:**
Stearinlysholdere med indsatte magneter

(57) **Sammendrag:**

Denne frembringelse angår stearinlysholdere med indsatte magneter til fastholdelse i lodret position på en vandret jern/stål-plade.

Det nye ved frembringelsen udgøres af, at de indsatte magneter i stearinlysholderne, bevirker, at disse kan anbringes på vandrette jern/stål-plader i lodret position uafhængig af lysholderens tyngdepunkt.



(19) DANMARK

(10)

DK 2008 00104 U4



(12) BRUGSMODELSKRIFT

Patent- og
Varemærkestyrelsen

Reg. brugsmodel med prøvning

(51) **Int.Cl.:** *B 65 D 83/08 (2006.01)* *B 65 H 35/00 (2006.01)*
 (21) **Ansøgningsnr.:** BA 2008 00104
 (22) **Indleveringsdag:** 2008-05-29
 (24) **Løbedag:** 2008-05-29
 (41) **Alm. tilg. dato:** 2009-08-29
 (45) **Registreringsdato:** 2009-09-25
 (45) **Publiceringsdato:** 2009-09-25

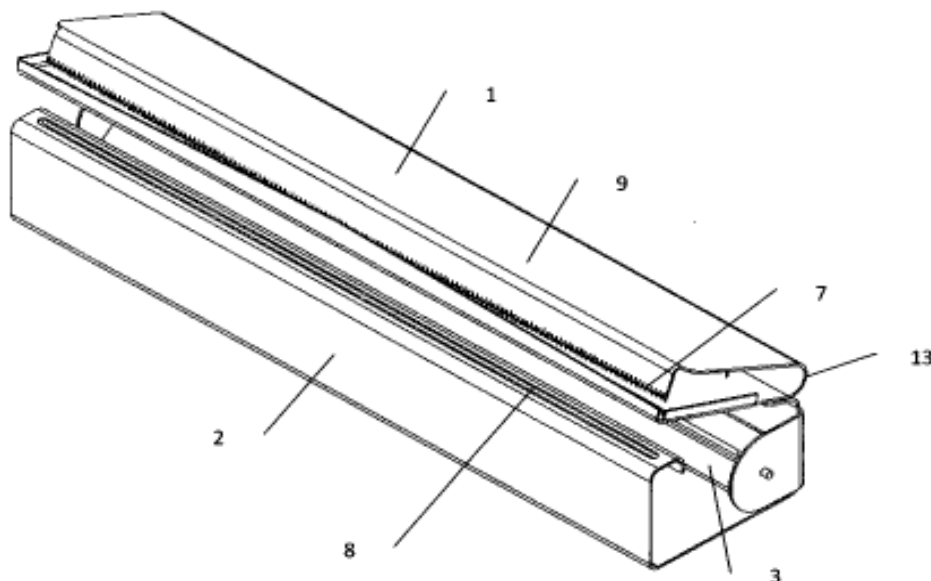
(73) **Brugsmodelindehaver:**
 Mechinvent v/Anders Brask, Ulrikkenborg Plads 10 E 2 tv, 2800 Kongens Lyngby, Danmark

(72) **Frembringer:**
 Anders Brask, Ulrikkenborg Plads 10 E, 2. tv, 2800 Kongens Lyngby, Danmark

(54) **Benævnelse:**
 Dispenser til oprullet medie

(56) **Relevante publikationer:**
 US2004/0004101 US4417495

(57) **Sammendrag:**
 Frembringelsen vedrører en dispenser til oprullet medie f.eks. husholdningsfilm eller bagepapir, hvor det er normalt at afrive det ønskede stykke på en savtakket kant. Denne metode er ofte vanskelig, idet mediet kan folde ind over sig selv eller være svært at afløse fra kanten. Denne frembringelse løser dette problem ved at fiksere og overklippe mediet med et bevægeligt skær. Når der trykkes på låget af dispenseren, fikseres og overklippes mediet i én bevægelse. Frembringelsen adskiller sig fra kendt teknologi ved at trykkraften fra låget overføres til fikseringsanordningen via en elastisk bøjning, som er integreret i låget. Fordelen ved dette design er, at det forenkler fremstillingsmetoden betragteligt.



Figur 1

(19) DANMARK

(10)

DK 2008 00105 U3



(12) BRUGSMODELSKRIFT

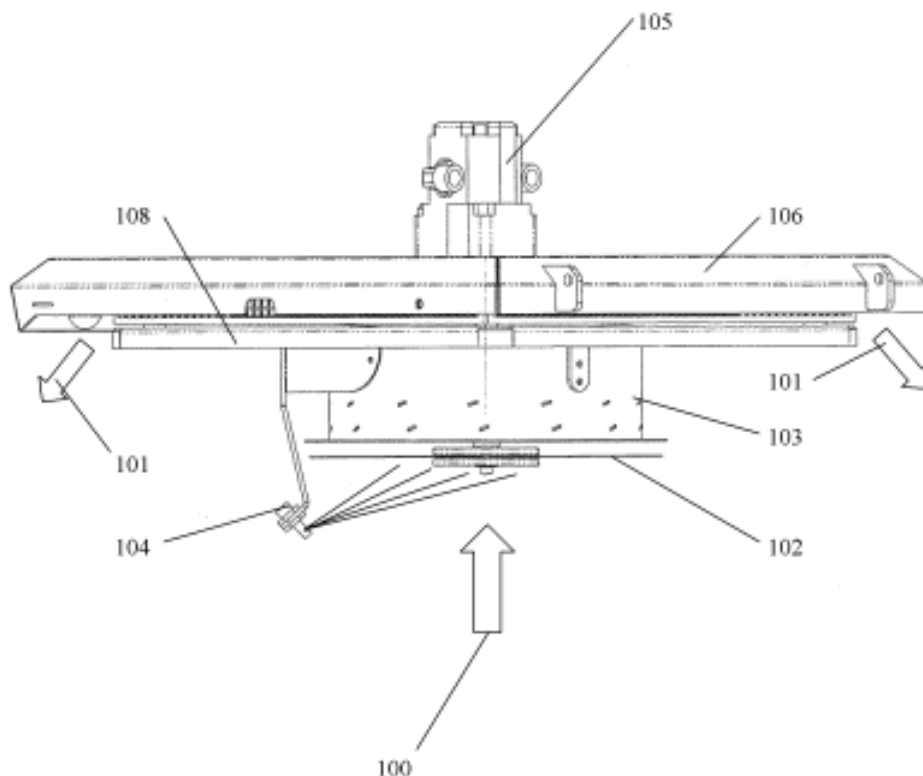
Patent- og
Varemærkestyrelsen

- (51) **Int.Cl.:** *A 47 L 9/16 (2006.01)* *B 01 D 45/12 (2006.01)*
 (21) **Ansøgningsnr.:** BA 2008 00105
 (22) **Indleveringsdag:** 2008-05-29
 (24) **Løbedag:** 2008-05-29
 (41) **Alm. tilg. dato:** 2009-08-29
 (45) **Registreringsdato:** 2009-09-25
 (45) **Publiceringsdato:** 2009-09-25
- (73) **Brugsmodelindehaver:**
TIMAN A/S, Fabrikvej 13, hal 1, 6980 Tim, Danmark
- (72) **Frembringer:**
Henning Pedersen, Svingelvej 1, 6980 Tim, Danmark

- (54) **Benævnelse:**
Luftfilter til frafiltrering af partikler fra en luftstrøm.

- (57) **Sammendrag:**

Denne opfindelse angår et luftfilter, til frafiltrering af store og små emner samt støvpartikler i en luftstrøm. Luftstrømmen er udblæsningsluften fra enten en mobil støvsuger, et mobilt fejesugeanlæg, en fejesugebil eller en løvsuger. Luftfilteret består af en cyklon med aksialt luft indløb ved den ene ende og et centralt rør for afgangsluften 121 i den anden ende, i indløbet skrånede ledeplader til omstyring af luftstrømmen, foran indløbet et fladt roterende filter til frafiltrering af store og små emner. I enden med det centrale rør for afgangsluften en roterende skive med udkastervinger og åbninger i cyklonkappen ud for udkastervingerne. Hvorved rotation af både filteret og skiven med udkastervinger bevirker at partikler fjernes fra luftstrømmen.



(19) DANMARK

(10)

DK 2008 00107 U3



(12) BRUGSMODELSKRIFT

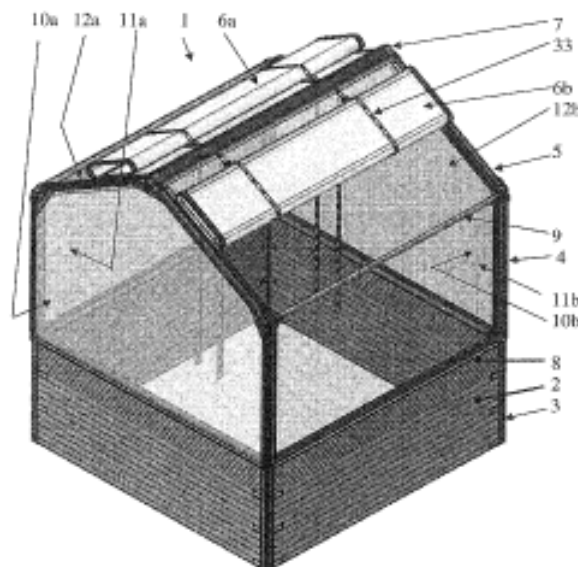
Patent- og
Varemærkestyrelsen

- (51) **Int.Cl.:** *A 01 G 13/02 (2006.01)* *A 01 G 13/10 (2006.01)*
 (21) **Ansøgningsnr.:** BA 2008 00107
 (22) **Indleveringsdag:** 2008-06-02
 (24) **Løbedag:** 2008-06-02
 (41) **Alm. tilg. dato:** 2009-09-02
 (45) **Registreringsdato:** 2009-09-25
 (45) **Publiceringsdato:** 2009-09-25
- (73) **Brugsmodeleindehaver:**
CHIMA A/S, Springstrup 11, st., 4300 Holbæk, Danmark
- (72) **Frembringer:**
Dorthe Rasmussen, Rudingsholms Alle 35, Højbrinkgård, 4300 Holbæk, Danmark
- (74) **Fuldmægtig:**
PATRADE A/S, Fredens Torv 3 A, 8000 Århus C, Danmark

- (54) **Benævnelse:**
Overdækning til en afgrøde

- (57) **Sammendrag:**

En overdækning til en afgrøde, hvor overdækningen omfatter et skelet og en dug understøttet af skelettet. Dugen er da opdelt i sektioner, der uafhængigt af hinanden kan frigøres fra skelettet for derved at give adgang til afgrøden.



(19) DANMARK

(10)

DK 2008 00109 U3



(12) BRUGSMODELSKRIFT

Patent- og
Varemærkestyrelsen

- (51) **Int.Cl.:** *B 66 D 1/74 (2006.01)* *B 66 D 1/12 (2006.01)*
B 66 D 3/18 (2006.01)
- (21) **Ansøgningsnr.:** BA 2008 00109
- (22) **Indleveringsdag:** 2008-06-04
- (24) **Løbedag:** 2008-06-04
- (41) **Alm. tilg. dato:** 2009-09-04
- (45) **Registreringsdato:** 2009-09-25
- (45) **Publiceringsdato:** 2009-09-25
- (73) **Brugsmodelindehaver:**
 Træ-Manden v/ Kjeld Marius Nielsen, Torupvejen 106, 3390 Hundested, Danmark
 Lene Mathilde Nielsen, Torupvejen 106, 3390 Hundested, Danmark
- (72) **Frembringer:**
 Kjeld Marius Nielsen, Torupvejen 106, 3390 Hundested, Danmark

- (54) **Benævnelse:**
 Værktøj til minilæsser med elviretrækspil

- (57) **Sammendrag:**

Elviretrækspil til minilæsser.

Det nye er at værktøjet kan monteres på en minilæsser efter behov.

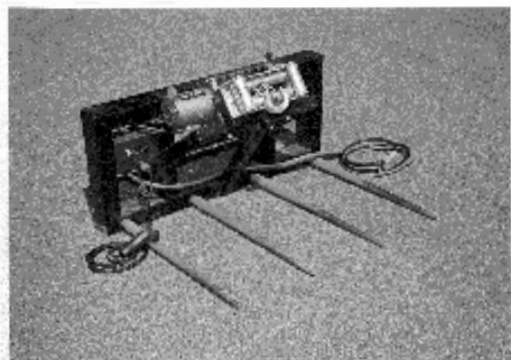
Jernramme påsvejet et plato til montage af Elviretrækspillet, og monteret med 4 skovtænder, eludtag monteret på maskinen. Spillet betjenes med fjernbetjening.

Teknisk problem der løses

Man opnår mulighed for at kunne lave et træk med minilæsseren og værktøjet hvor denne kan komme ind, uden at skulle forankrer trækket til noget .

Virkning.

Man kan lave et træk hvor det ellers ikke har været muligt før.



(19) DANMARK

(10)

DK 2008 00110 U3



(12) BRUGSMODELSKRIFT

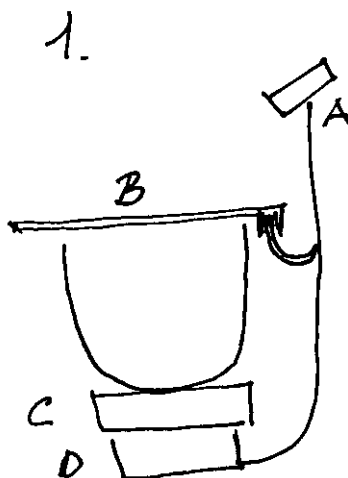
Patent- og
Varemærkestyrelsen

- (51) **Int.Cl.:** *G 07 F 7/08 (2006.01)* *G 07 F 11/02 (2006.01)*
G 07 F 13/04 (2006.01)
- (21) **Ansøgningsnr.:** BA 2008 00110
- (22) **Indleveringsdag:** 2008-06-06
- (24) **Løbedag:** 2008-06-06
- (41) **Alm. tilg. dato:** 2009-09-06
- (45) **Registreringsdato:** 2009-09-25
- (45) **Publiceringsdato:** 2009-09-25
- (73) **Brugsmodeleindehaver:**
Lisa Birk, Poppel Alle 119, 7500 Holstebro, Danmark
- (72) **Frembringer:**
Lisa Birk, Poppel Alle 119, 7500 Holstebro, Danmark

- (54) **Benævnelse:**
Elektronisk vægt, forbundet med et elektronisk betalingssystem

- (57) **Sammendrag:**

Elektronisk vægt forbundet med et computerstyret system, der dels åbner for en beholder med de tilbudte varer og dels gennemfører betaling. Frembringelsen er ny ved at betaling sker samtidigt med at vægten af den fjernede varemængde registreres.



(19) DANMARK

(10)

DK 2008 00111 U3



(12) BRUGSMODELSKRIFT

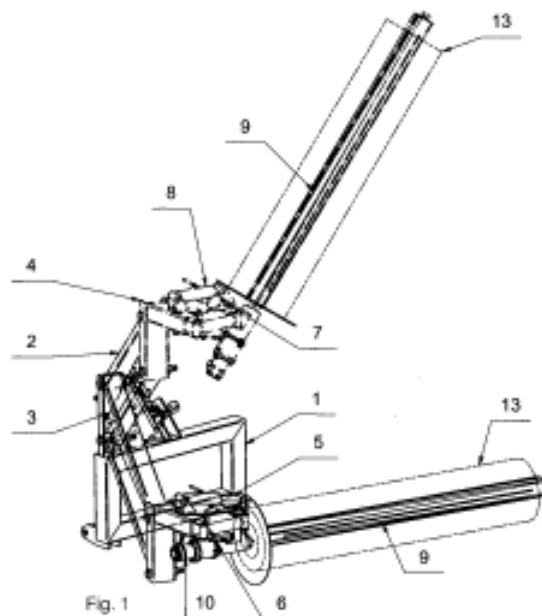
Patent- og
Varemærkestyrelsen

- (51) **Int.Cl.⁸:** *B 65 H 49/32 (2006.01)* *A 01 K 3/00 (2006.01)*
B 65 H 16/02 (2006.01) *B 65 H 16/10 (2006.01)*
E 04 H 17/26 (2006.01)
- (21) **Ansøgningsnr.:** BA 2008 00111
- (22) **Indleveringsdag:** 2008-06-04
- (24) **Løbedag:** 2008-06-04
- (41) **Alm. tilg. dato:** 2009-09-04
- (45) **Registreringsdato:** 2009-09-25
- (45) **Publiceringsdato:** 2009-09-25
- (73) **Brugsmodelindehaver:**
Ove Kristensen, Momhøjvej 79, 7400 Herning, Danmark
- (72) **Frembringer:**
Ove Kristensen, Momhøjvej 79, 7400 Herning, Danmark

- (54) **Benævnelse:**
Trådhegsopruller

- (57) **Sammendrag:**

En indstillelig trådhegsopruller kan anvendes til oprulning af trådhegn i unge skovkulturer, uden at træerne beskadiges væsentligt. Oprullerens hovedramme (1) monteres i en traktors redskabsfæste. Hovedrammen (1) er via løftearme (2), universalaramme (4), krøjebeslag (5) og vippebeslag (7) forbundet med oprullerspydet (9), som drives af et kraftelement (10). Oprullerspydet (9) kan ved hjælp af traktorens lift og løftearmene (2) løftes op over træerne under oprulning og sænkes til jorden for aftagning af trådrulle (13). Oprullerspydet (9), består af et indre konisk spyd (11) med bundskive, og en aftagelig ydre fliget del (12), som er spaltet i koniske/tilspidsede flige. Yderkonussen (12) er samlet i yderenden, hvor den under oprulning er fastgjort til inderkonussens (11) yderende.



(19) DANMARK

(10)

DK 2008 00114 U3



(12) BRUGSMODELSKRIFT

Patent- og
Varemærkestyrelsen

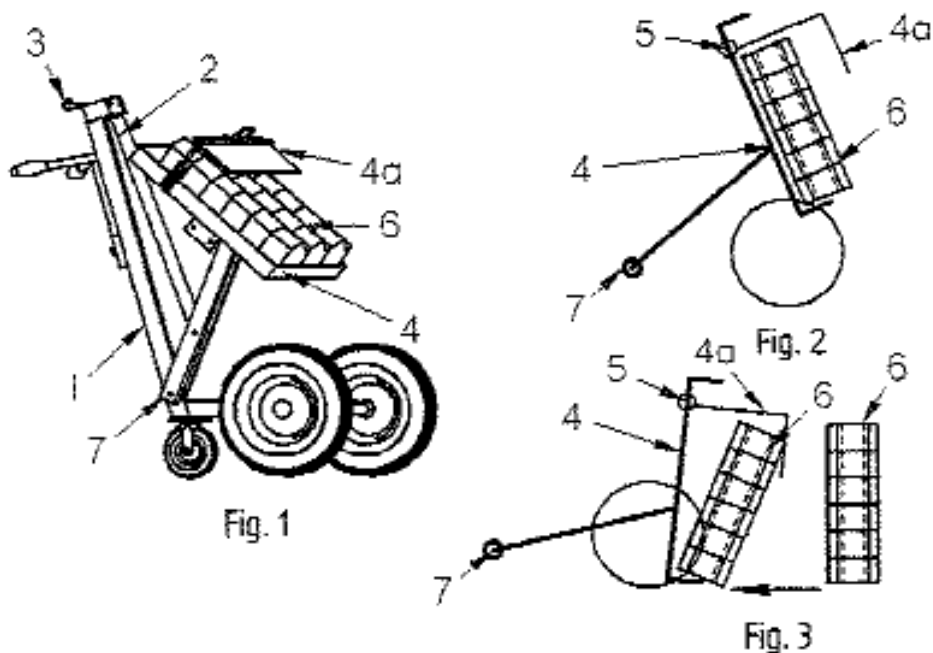
(51) **Int.Cl.:** *E 01 C 19/52 (2006.01)* *B 62 B 1/06 (2006.01)*
 (21) **Ansøgningsnr.:** BA 2008 00114
 (22) **Indleveringsdag:** 2008-06-09
 (24) **Løbedag:** 2008-06-09
 (41) **Alm. tilg. dato:** 2009-09-09
 (45) **Registreringsdato:** 2009-09-25
 (45) **Publiceringsdato:** 2009-09-25

(73) **Brugsmodeleindehaver:**
OKSBØL MASKINFABRIK V/MOGENS NIELSEN, Industrivej 32, 6840 Oksbøl, Danmark

(72) **Frembringer:**
Mogens Nielsen, Granvej 9, 6840 Oksbøl, Danmark

(54) **Benævnelse:**
Udstyr til transport af belægningsmaterialer fra centralt sted til belægningssted og her enten at positionere dem eller aflevere dem

(57) **Sammendrag:**
Denne ansøgning andrager et udstyr, hvormed man kan flytte belægningssten fra et centralt sted til belægningssted på en ergonomisk god måde og derved undgå tunge løft. Med denne brugsmode kan man med en hydraulisk kraft- og positionerings-enhed positionere belægningsmaterialer ved arbejdsstedet til en ergonomisk velegnet højde eller aflevere belægningssten ved arbejdsstedet uden tunge løft.



(19) DANMARK

(10)

DK 2008 00115 U3



(12) BRUGSMODELSKRIFT

Patent- og
Varemærkestyrelsen

(51) **Int.Cl.:** **A 01 C 3/02 (2006.01)** **E 04 H 4/10 (2006.01)**
 (21) **Ansøgningsnr.:** BA 2008 00115
 (22) **Indleveringsdag:** 2008-06-09
 (24) **Løbedag:** 2008-06-09
 (41) **Alm. tilg. dato:** 2009-09-09
 (45) **Registreringsdato:** 2009-09-25
 (45) **Publiceringsdato:** 2009-09-25

(73) **Brugsmodeledehaver:**
A-CONSULT HOLDING GROUP A/S, Danmarksgade 27 C, 9000 Aalborg, Danmark

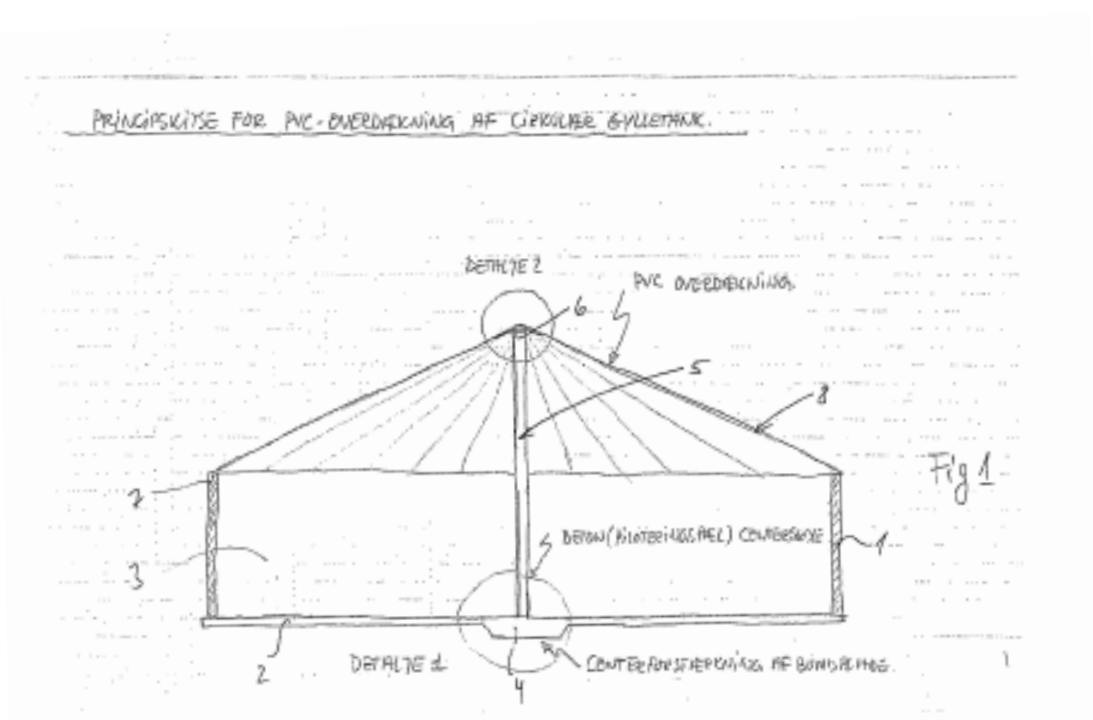
(72) **Frembringer:**
Søren Østergaard, Magsvej 24, 9000 Aalborg, Danmark

(74) **Fuldmægtig:**
PATRADE A/S, Fredens Torv 3 A, 8000 Århus C, Danmark

(54) **Benævnelse:**
Overdækningskonstruktion

(57) **Sammendrag:**

Overdækningskonstruktion af tank, fortrinsvis en gylletank, hvor overdækningskonstruktionen omfatter en standard betonsøjle tilpasset i længden, hvoraf en ende af søjlen placeres på en forstærkning i bunden af tanken, og i modsatte ende af søjlen fastgøres et beslag, hvilket beslag har midler for fastgørelse af en overdækningsdug, hvilken dug langs overkanten af tanken ligeledes fastgøres med egnede midler.



(19) DANMARK

(10)

DK 2008 00117 U3



(12) BRUGSMODELSKRIFT

Patent- og
Varemærkestyrelsen

(51) **Int.Cl.:** *E 04 B 1/74 (2006.01)* *F 28 D 15/00 (2006.01)*
(21) **Ansøgningsnr.:** BA 2008 00117
(22) **Indleveringsdag:** 2008-06-12
(24) **Løbedag:** 2008-06-12
(41) **Alm. tilg. dato:** 2009-09-12
(45) **Registreringsdato:** 2009-09-25
(45) **Publiceringsdato:** 2009-09-25

(73) **Brugsmodelindehaver:**
PETTINAROLI AVS NORTHERN EUROPE, Mandal Alle 21, 5500 Middelfart, Danmark

(72) **Frembringer:**
Arne Clausen, Hans S. Nielsens Vej 21, 6731 Tjæreborg, Danmark

(54) **Benævnelse:**
Termisk element til temperering af bygninger

(57) **Sammendrag:**

Opfindelsen angår et termisk element til temperering af bygninger eller bygningskomplekser.

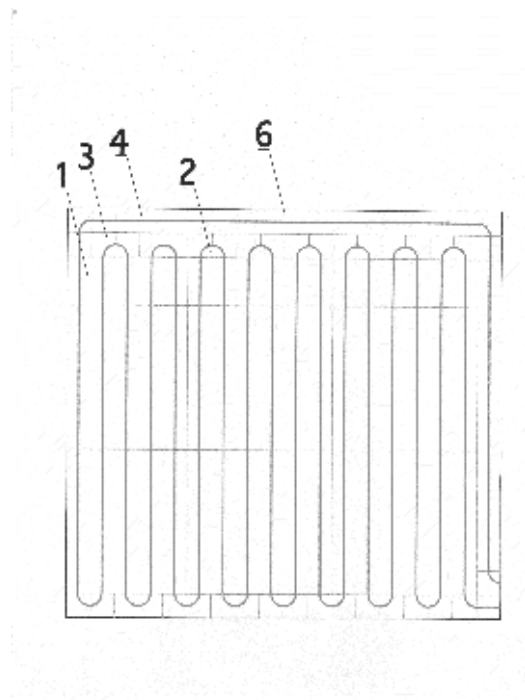
I bygninger eller bygningskomplekser foregår opvarmning eller nedkøling af bygningens rum til komforttemperatur ofte ved hjælp af vandførende slanger anbragt i bygningens konstruktion.

De vandførende slanger kan være anbragt i bygningens gulv, væg eller loft og er ofte indstøbt i bygningens bærende konstruktion.

En sådan indstøbning i bygningens betonkonstruktion betyder at systemet til opnåelse af komforttemperatur bliver meget reguleringstrægt, da temperaturændringen i rummet først indtræffer når hele betonkonstruktionen har ændret temperatur. Dette medfører ofte en reguleringstid på adskillige timer.

Ved at anvende et termisk overfladeelement opnår man en støjfri konstruktion, hvor temperaturen fra røret, der er anbragt direkte i materialet, overføres til materialet. For at reducere byggehøjden er det in situ anbragte rør med en mindre godstykkelse end de rør der normalt anvendes. Herudover forbedres varmeledningen samtidig med at strømningsmodstanden nedsættes. De termiske elementer er fastgjort til et fleksibelt underlag, der sikrer en optimal placering af det varmførende rør. Samtidig er montage og udlægning meget enkel, da de termiske elementer ved udlægningen sikres en korrekt placering.

fortsættes



(19) DANMARK

(10)

DK 2008 00118 U3



(12) BRUGSMODELSKRIFT

Patent- og
Varemærkestyrelsen

(51) **Int.Cl.:** *A 01 K 5/01 (2006.01)* *A 01 K 7/00 (2006.01)*
(21) **Ansøgningsnr.:** BA 2008 00118
(22) **Indleveringsdag:** 2008-06-12
(24) **Løbedag.:** 2008-06-12
(41) **Alm. tilg. dato:** 2009-09-12
(45) **Registreringsdato:** 2009-09-25
(45) **Publiceringsdato:** 2009-09-25

(73) **Brugsmodelindehaver:**
JØRGEN KRUISE A/S, Havretoften 4, 5550 Langeskov, Danmark

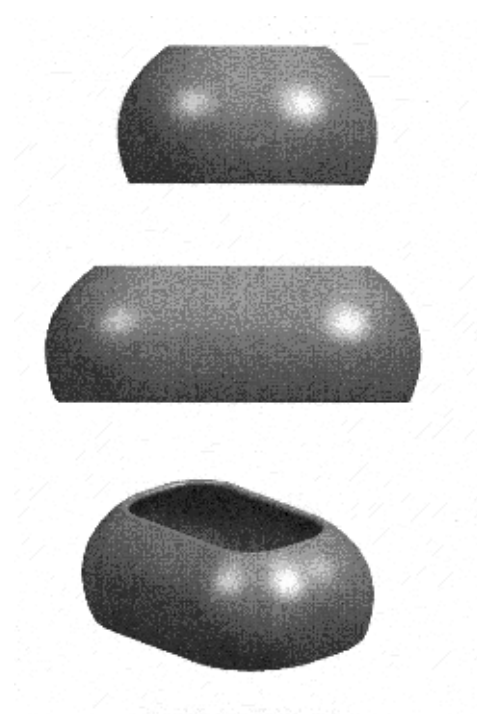
(72) **Frembringer:**
Helle Bonne Stylow, Ørbækvej 14, 7330 Brande, Danmark
Martin Eberhardt, Edvard Brandes Gade 2, 5000 Odense C, Danmark

(74) **Fuldmægtig:**
Zacco Denmark A/S, Hans Bekkevolds Allé 7, 2900 Hellerup, Danmark

(54) **Benævnelse:**
Foder og drikkeskål til hund med oval og konkav udformning

(57) **Sammendrag:**

Frembringelsen med oval og lille åbning af hundeskål mindsker spild og hindrer våde/smudsige ører.



(19) DANMARK

(10)

DK 2009 00121 U3



(12) BRUGSMODELSKRIFT

Patent- og
Varemærkestyrelsen

(51) **Int.Cl.:** *G 09 F 7/14 (2006.01)* *G 09 F 17/00 (2006.01)*
(21) **Ansøgningsnr.:** BA 2009 00121
(22) **Indleveringsdag:** 2009-07-24
(24) **Løbedag:** 2009-07-24
(41) **Alm. tilg. dato:** 2009-09-25
(45) **Registreringsdato:** 2009-09-25
(45) **Publiceringsdato:** 2009-09-25

(73) **Brugsmodeleindehaver:**
René Heise, Muslingevej 31, 5240 Odense NØ, Danmark

(72) **Frembringer:**
René Heise, Muslingevej 31, 5240 Odense NØ, Danmark

(54) **Benævnelse:**
Vimpler

(57) **Sammendrag:**

Vimpel som er et kileformet flag, der er syet af stof (polyester) og bruges på en flagstang døgnet rundt, til at vise vindretningen.

De kan være fra 2 til 8 meter lange, afhængig af flagstangens længde. (se billede 1A)

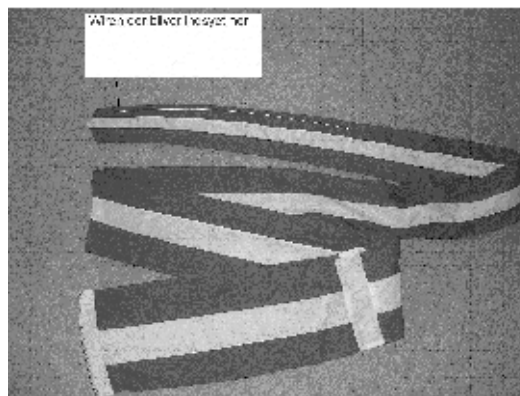
Den nye måde at lave dem på, er ved at indlagge/indsy en stålwire.

Wiren kan være fra 1mm til 5mm tyk, og 100mm til 4000mm lang, og lavet af stål eller rustfrit stål.

Wiren er indsyet i vimplens yderste halvdel. (se tegning 1A)

Dette gør vimplen mere stabil i vinden, og vimplen hæmmes i at slå knuder.

Da stålwiren er meget stiv, forhindre den vimplen i at bøje sig rundt og lave en knude. (knudehæmmende)



Fornyelse af brugsmodeller

Fornyelse af registreringer foretaget i medfør af lov nr. 130 af 26. februar 1992.

(10) Publ.nr.	Gyldig til	(10) Publ.nr.	Gyldig til
DK 2003 00203	2013-08-06		
DK 2003 00206	2013-08-07		
DK 2003 00209	2013-08-08		
DK 2003 00228	2013-08-30		
DK 2003 00245	2013-09-11		
DK 2006 00213	2012-08-17		
DK 2006 00225	2012-08-30		
DK 2006 00264	2012-10-12		
DK 2006 00274	2012-10-27		

Udløbne brugsmødelidende

(10) Publ.nr.	Udløbsdato	(10) Publ.nr.	Udløbsdato
DK 1999 00317	2009-09-03		
DK 1999 00318	2009-09-03		
DK 1999 00319	2009-09-06		

Navneregister

Indehaver/Frembringer	I/F	Klasse	Publ.type	Publ.nr.
A-CONSULT HOLDING GROUP A/S	I	A 01 C 3/02	U3	DK 2008 00115
BIRK, LISA	F	G 07 F 7/08	U3	DK 2008 00110
BIRK, LISA	I	G 07 F 7/08	U3	DK 2008 00110
BRASK, ANDERS	F	B 65 D 83/08	U4	DK 2008 00104
BRIAN BUCHNER	F	A 01 M 31/02	W	DK 2009 00138
BRIAN BUCHNER	I	A 01 M 31/02	W	DK 2009 00138
CHIMA A/S	I	A 01 G 13/02	U3	DK 2008 00107
CLAUSEN, ARNE	F	E 04 B 1/74	U3	DK 2008 00117
EBERHARDT, MARTIN	F	A 01 K 5/01	U3	DK 2008 00118
HEISE, RENE	F	G 09 F 7/14	U3	DK 2009 00121
HEISE, RENE	I	G 09 F 7/14	U3	DK 2009 00121
HOUGÅRD, KASPER MAGNUS	F	F 21 V 35/00	U3	DK 2008 00103
HOUGÅRD, KASPER MAGNUS	I	F 21 V 35/00	U3	DK 2008 00103
HOUGÅRD, PER	F	F 21 V 35/00	U3	DK 2008 00103
HOUGÅRD, PER	I	F 21 V 35/00	U3	DK 2008 00103
JØRGEN KRUISE A/S	I	A 01 K 5/01	U3	DK 2008 00118
KRISTENSEN, OVE	F	B 65 H 49/32	U3	DK 2008 00111
KRISTENSEN, OVE	I	B 65 H 49/32	U3	DK 2008 00111
MECHINVENT	I	B 65 D 83/08	U4	DK 2008 00104
NIELSEN, KJELD MARIUS	F	B 66 D 1/74	U3	DK 2008 00109
NIELSEN, LENE MATHILDE	I	B 66 D 1/74	U3	DK 2008 00109
NIELSEN, MOGENS	F	E 01 C 19/52	U3	DK 2008 00114
OKSBØL MASKINFABRIK	I	E 01 C 19/52	U3	DK 2008 00114
PEDERSEN, HENNING	F	A 47 L 9/16	U3	DK 2008 00105
PETTINAROLI A/S NORTHERN EUROPE	I	E 04 B 1/74	U3	DK 2008 00117
RASMUSSEN, DORTHE	F	A 01 G 13/02	U3	DK 2008 00107
STYLOW, HELLE BONNE	F	A 01 K 5/01	U3	DK 2008 00118
TIMAN A/S	I	A 47 L 9/16	U3	DK 2008 00105
TRÆ-MANDEN	I	B 66 D 1/74	U3	DK 2008 00109
ØSTERGAARD, SØREN	F	A 01 C 3/02	U3	DK 2008 00115