



PATENT- OG VAREMÆRKESTYRELSEN

Dansk Brugsmodel- tidende

Anvendte publikationskoder

W	sammendrag af almindeligt tilgængelig brugsmødelansøgning
U1	almindeligt tilgængelig brugsmødelansøgning uden prøvning
U3	registreret brugsmødel uden prøvning
U4	registreret brugsmødel med prøvning
Y3	registreret brugsmødel uden prøvning - efter U1
Y4	registreret brugsmødel med prøvning - efter U1 eller U3
Y5	ændret registreret brugsmødel uden prøvning - efter U3
Y6	ændret registreret brugsmødel med prøvning - efter U3 eller U4
Z5	ændret registreret brugsmødel uden prøvning - efter U1 eller Y3
Z6	ændret registreret brugsmødel med prøvning - efter U1 eller Y3 eller U1 og Y4

INDHOLD

Klasseregister	307
Almindeligt tilgængelige brugsmødelansøgninger(bilag)	308
Brugsmødelregistreringer i publiceringsnummerorden(bilag)	311
Fornyelse af registrerede brugsmødel, i publiceringsnummerorden	318
Registrerede brugsmødel, der er udløbne, i publiceringsnummerorden	319
Navneregister	320

Dansk Brugsmødel Tidende kan rekvireres som papirkopi for kr. 150 stk. på tlf. 43 50 85 35

Ansvarlig for redaktion: Keld Nymann Jensen
Udgives af Patent- og Varemærkestyrelsen, Helgeshøj Allé 81, 2630 Tåstrup, tlf. 43 50 80 00

ISSN 1602-6691

Klasseregister

Liste over almindeligt tilgængelige brugsmodelansøgninger og brugsmodelregistreringer ordnet efter klasser

Forsiderne til ansøgningerne og brugsmodelskrifterne indeholdende bibliografiske oplysninger, sammendrag og tegning m.m. kan ses i de efterfølgende bilag, hvor de står i publiceringsnummerorden.

(51) Klasse	Publ.type	(10) Publ.nr.	(51) Primær klasse
A 47 B 5/04 (2006.01)	W	DK 2008 00099	A 47 B 5/04 (2006.01)
A 47 B 23/04 (2006.01)	W	DK 2008 00099	A 47 B 5/04 (2006.01)
B 62 K 23/02 (2006.01)	U3	DK 2008 00097	B 62 K 23/02 (2006.01)
B 62 L 3/02 (2006.01)	U3	DK 2008 00097	B 62 K 23/02 (2006.01)
B 62 M 25/02 (2006.01)	U3	DK 2008 00097	B 62 K 23/02 (2006.01)
E 04 B 1/78 (2006.01)	U3	DK 2009 00079	E 04 B 2/02 (2006.01)
E 04 B 2/02 (2006.01)	U3	DK 2009 00079	E 04 B 2/02 (2006.01)
E 04 C 1/41 (2006.01)	U3	DK 2009 00079	E 04 B 2/02 (2006.01)
H 01 Q 1/22 (2006.01)	U3	DK 2009 00106	H 01 Q 1/22 (2006.01)
H 01 Q 1/42 (2006.01)	U3	DK 2009 00106	H 01 Q 1/22 (2006.01)
H 01 Q 1/44 (2006.01)	U3	DK 2009 00106	H 01 Q 1/22 (2006.01)

BRUGSMODELANSØGNINGER

I

PUBLICERINGSNUMMERORDEN

(19) DANMARK

(10) DK 2008 00099 W



(12) BRUGSMODELANSØGNING

Patent- og
Varemærkestyrelsen

Almindeligt tilgængelig

-
- | | | | |
|------|--------------------------|------------------------------|-------------------------------|
| (51) | Int.Cl.®: | A 47 B 5/04 (2006.01) | A 47 B 23/04 (2006.01) |
| (21) | Ansøgningsnr.: | BA 2008 00099 | |
| (22) | Indleveringsdag: | 2008-05-20 | |
| (24) | Løbedag: | 2008-05-20 | |
| (41) | Alm. tilg. dato: | 2009-08-20 | |
| (45) | Publiceringsdato: | 2009-09-11 | |
- (71) **Brugsmodelansøger:**
Britta Munk, Munkerisparken 38, 3460 Birkerød, Danmark
- (72) **Frembringer:**
Britta Munk, Munkerisparken 38, 3460 Birkerød, Danmark
- (74) **Fuldmægtig:**
Larsen & Birkeholm A/S Skandinavisk Patentbureau, Banegårdspladsen 1, 1570 København V, Danmark
-

- (54) **Benævnelse:**
Et bord

- (56) **Relevante publikationer:**
US1356769
DE8228892

- (57) **Sammendrag:**

Ved ifølge frembringelsen at montere en bordplade (3) på en i længden forskydelig understøtning (2) opnår man at kunne fastgøre understøtningen til en væg (1) og dermed frembringe et bord, der kan anvendes til f.eks. sengebord, samtidig med at det efter brug kun optager meget lidt plads.

Understøtningen (2) kan udformes af sakslignende elementer (6), som er sammenhængslede (7) ved enderne og ved midten. Herved kan understøtningen udstrækkes og sammentrykkes efter behov.

Endvidere kan bordpladen (3) fastgøres til understøtningen i et beslag (5), som kan være udformet således, at bordpladen (3) kan vippe og/eller nedfældes.

Endelig kan understøtningen (2) fastgøres i et vægbeslag (4) på en sådan måde, at understøtningen kan drejes i det horisontale plan og eventuelt til lige indstilles i højden.

fortsættes

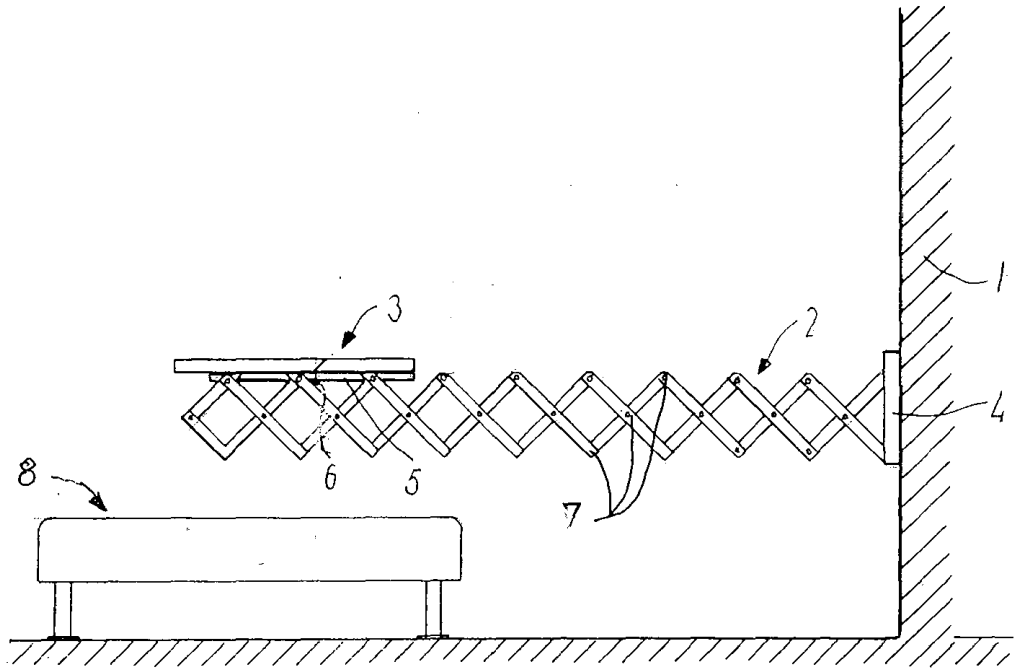


FIG. 1

BRUGSMODELREGISTRERINGER

I

PUBLICERINGSNUMMERORDEN

(19) DANMARK

(10) DK 2008 00097 U3



(12) BRUGSMODELSKRIFT

Patent- og
Varemærkestyrelsen

-
- (51) **Int.Cl.:** *B 62 K 23/02 (2006.01)* *B 62 L 3/02 (2006.01)*
B 62 M 25/02 (2006.01)
- (21) **Ansøgningsnr.:** BA 2008 00097
- (22) **Indleveringsdag:** 2008-05-19
- (24) **Løbedag:** 2008-05-19
- (41) **Alm. tilg. dato:** 2009-08-19
- (45) **Registreringsdato:** 2009-09-11
- (45) **Publiceringsdato:** 2009-09-11
- (73) **Brugsmodelindehaver:**
Lasse Wesseltoft Mogensen, Langekærvej 18, 2750 Ballerup, Danmark
- (72) **Frembringer:**
Lasse Wesseltoft Mogensen, Langekærvej 18, 2750 Ballerup, Danmark
-

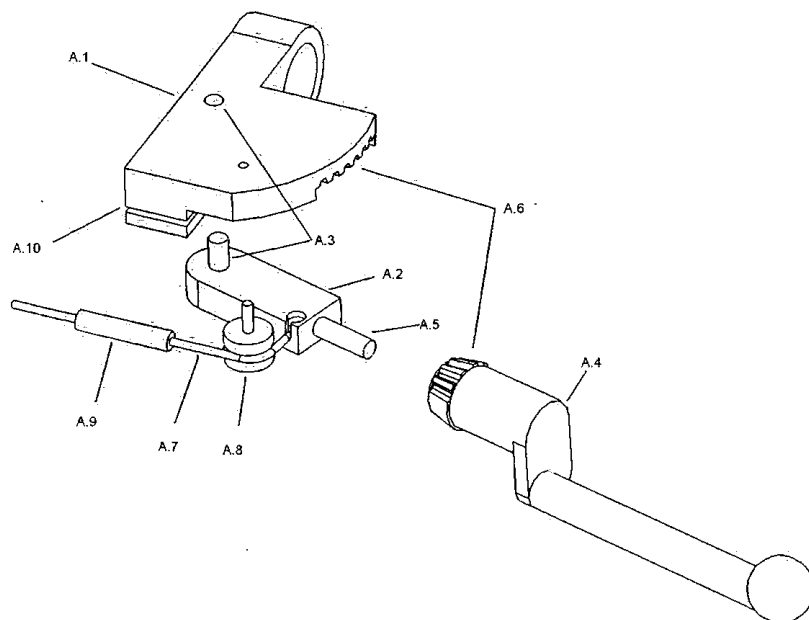
(54) **Benævnelse:**
Manøvregreb

(57) **Sammendrag:**

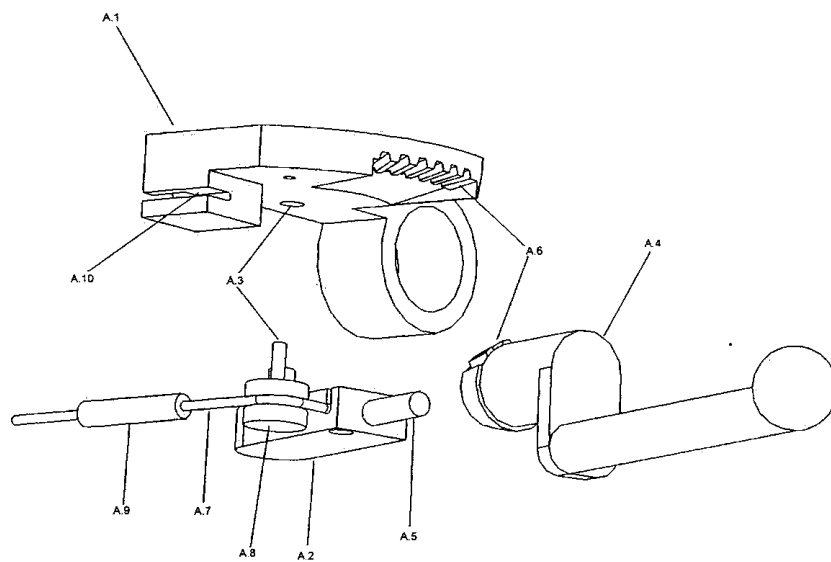
Benævnelse: Manøvregreb. Denne frembringelse angår et manøvregreb beregnet til montage på et styr og til bevægelse af et kabeltræk. Grebet består af en base som er fastgjort ubevægeligt til styret, en rotor som er monteret på basen således at den kan rotere om en primær rotationsakse, en gribearm som er monteret på rotoren og som kan rotere i forhold til denne om en sekundær rotationsakse, en udvekslingsmekanisme som kobler de to rotationsbevægelser, en gribeflade på gribearmen som er forskudt i forhold til den sekundære rotationsakse således at den sekundære rotation bidrager til at bevæge gribefladen, et kabel som er fastgjort til enten rotoren eller gribearmen således at en bevægelse af gribearmen vil medføre en bevægelse af kablet. Den primære rotation foregår om en hovedsageligt lodret akse. Den sekundære rotation foregår om en akse der er hovedsageligt vinkelret på den primære rotationsakse og hovedsageligt parallel med styret.

fortsættes

A I.



A II.



(19) DANMARK

(10) DK 2009 00079 U3



(12) BRUGSMODELSKRIFT

 Patent- og
Varemærkestyrelsen

- (51) **Int.Cl.:** *E 04 B 2/02 (2006.01)* *E 04 B 1/78 (2006.01)*
E 04 C 1/41 (2006.01)
- (21) **Ansøgningsnr.:** BA 2009 00079
- (22) **Indleveringsdag:** 2009-04-29
- (24) **Løbedag:** 2004-03-03
- (41) **Alm. tilg. dato:** 2009-04-29
- (45) **Registreringsdato:** 2009-09-11
- (45) **Publiceringsdato:** 2009-09-11
- (30) **Prioritetsoplysninger:**
 2003-03-07 AT A 356/2003 2003-06-11 AT A 902/2003
- (67) **Reg. er en forgrening fra europæisk pat. ans. nr.:**
 04716513.9
- (73) **Brugsmodeleindehaver:**
 Heimut Roitmair, Inn 9, , 4632 Pichi bei Weis, Østrig
- (72) **Frembringer:**
 Heimut Roitmair, Inn 9, , 4632 Pichi bei Weis, Østrig
- (74) **Fuldmægtig:**
 Internationalt Patent-Bureau A/S, Rigsgade 11, 1316 København K, Danmark

(54) **Benævnelse:**
 Bygningsstenforbindelse

(57) **Sammendrag:**

Opfindelsen angår en fremgangsmåde til forbindelse af bygningssten (2) til dannelse af en bygningsstenforbindelse (1), hvor et i sluttstanden fast forbindelsesmateriale i flydende tilstand påføres på i det mindste én forbindelsesflade (12) af en bygningssten (2), og en bygningssten (2), som skal forbindes, lægges eller sættes på denne forbindelsesflade (12). Videre angår opfindelsen en sådan fremstillet bygningsstenforbindelse (1). Til tilvejebringelse af en sådan fremgangsmåde, som kan gennemføres hurtigt, simpelt og billigt, og ved hjælp af hvilken en særligt stabil bygningsstenforbindelse med fremragende isoleringsegenskaber kan opbygges, er det tilvejebragt, at der som forbindelsesmateriale (3) påføres et plastmateriale, som kan ekspandere, på i det mindste én forbindelsesflade (12), og at bygningsstenene (2), som skal forbindes, er tilvejebragt med sådanne forbindelsesflader (12), og er stillet ved siden af hinanden på en sådan måde, at der dannes en klæbespalte med i det væsentlige konstant bredde (d) på fortrinsvis mindre end 1 mm.

fortsættes

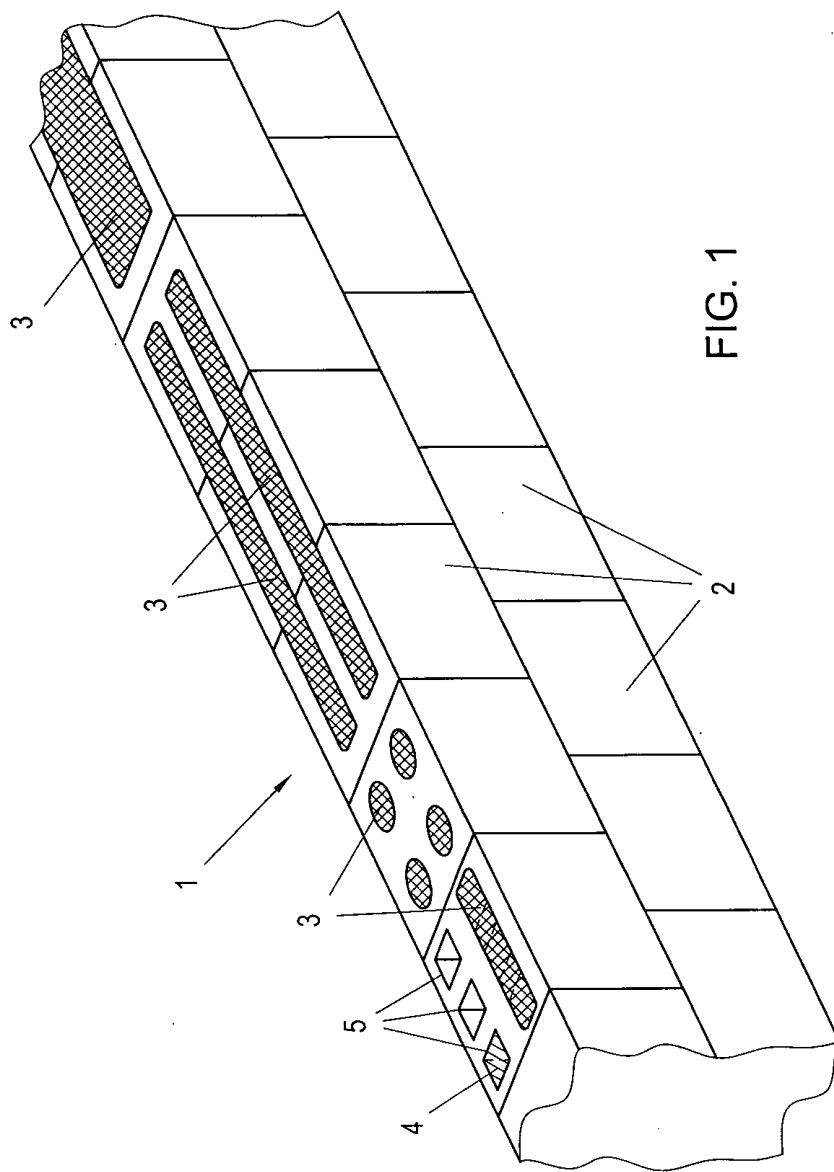


FIG. 1

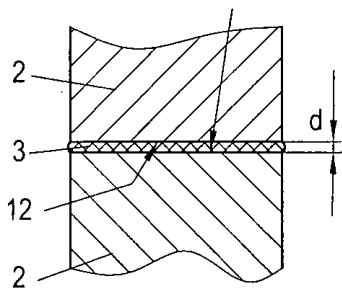


FIG. 3a

(19) DANMARK

(10) DK 2009 00106 U3



(12) BRUGSMODELSKRIFT

Patent- og
Varemærkestyrelsen

-
- (51) **Int.Cl.⁸:** *H 01 Q 1/22 (2006.01)* *H 01 Q 1/42 (2006.01)*
H 01 Q 1/44 (2006.01)
- (21) **Ansøgningsnr.:** BA 2009 00106
- (22) **Indleveringsdag:** 2009-06-23
- (24) **Løbedag.:** 2007-10-26
- (41) **Alm. tilg. dato:** 2009-06-23
- (45) **Registreringsdato:** 2009-09-11
- (45) **Publiceringsdato:** 2009-09-11
- (30) **Prioritetoplysninger:**
2007-02-13 DK PA 2007 00232
- (86) **International indleveringsdato:**
2007-10-26
- (86) **International ansøgningsnummer:**
PCT/DK2007/000456
- (73) **Brugsmodeleindehaver:**
SAT-COM TEKNIK ApS, Fredeshøj 1, Hejsager, 6100 Haderslev, Danmark
- (72) **Frembringer:**
Søren Risskov Knudsen, Hejsagerløkke 14, 6100 Haderslev, Danmark
Klaus Refstrup Mulbjerg, Skibelund Byvej 6, 6500 Vojens, Danmark
- (74) **Fuldmægtig:**
Danfoss A/S Global Services - Intellectual Property, Nordborgvej 81, 6430 Nordborg, Danmark

(54) **Benævnelse:**
Antenne til flagstang

(57) **Sammendrag:**

Opfindelsen omhandler en antenne med et hus, som er forbedret til fastgørelse til toppen af en flagstang. Huset indeholder en modtagerstruktur, som er i stand til at forstærke et elektromagnetisk signal. Yderligere danner huset et hulrum, som er dimensioneret til at optage toppen af en flagstang, og huset omfatter en styreanordning til en flagline.

fortsættes

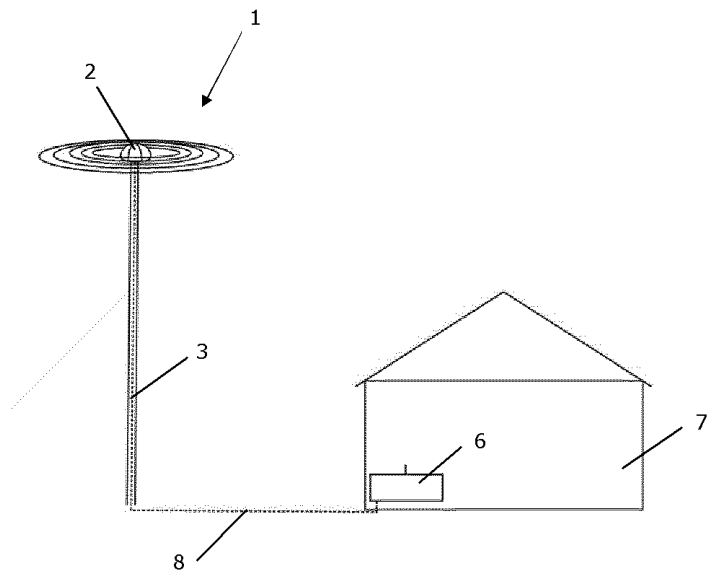


Fig. 1

Fornyelse af brugsmødelider

Fornyelse af registreringer foretaget i medfør af lov nr. 130 af 26. februar 1992.

(10) Publ.nr.	Gyldig til	(10) Publ.nr.	Gyldig til
DK 2003 00204	2013-08-06		
DK 2003 00253	2013-09-17		
DK 2004 00327	2013-08-06		
DK 2006 00214	2012-08-17		
DK 2006 00230	2012-09-06		
DK 2006 00242	2012-09-14		

Udløbne brugsmodelregistreringer

(10) Publ.nr.	Udløbsdato	(10) Publ.nr.	Udløbsdato
DK 1999 00301	2009-08-18		
DK 1999 00310	2009-08-27		

Navneregister

Indehaver/Frembringer	I/F	Klasse	Publ.type	Publ.nr.
KNUDSEN, SØREN RISSKOV	F	H 01 Q 1/22	U3	DK 2009 00106
MOGENSEN, LASSE WESSELTOFT	F	B 62 K 23/02	U3	DK 2008 00097
MOGENSEN, LASSE WESSELTOFT	I	B 62 K 23/02	U3	DK 2008 00097
MULBJERG, KLAUS REFSTRUP	F	H 01 Q 1/22	U3	DK 2009 00106
MUNK, BRITTA	F	A 47 B 5/04	W	DK 2008 00099
MUNK, BRITTA	I	A 47 B 5/04	W	DK 2008 00099
ROITMAIR, HEIMUT	F	E 04 B 2/02	U3	DK 2009 00079
ROITMAIR, HEIMUT	I	E 04 B 2/02	U3	DK 2009 00079
SAT-COM TEKNIK APS	I	H 01 Q 1/22	U3	DK 2009 00106