



PATENT- OG VAREMÆRKESTYRELSEN

# Dansk Brugsmodel- tidende

## Anvendte publikationskoder

W	sammendrag af almindeligt tilgængelig brugsmødelansøgning
U1	almindeligt tilgængelig brugsmødelansøgning uden prøvning
U3	registreret brugsmødel uden prøvning
U4	registreret brugsmødel med prøvning
Y3	registreret brugsmødel uden prøvning - efter U1
Y4	registreret brugsmødel med prøvning - efter U1 eller U3
Y5	ændret registreret brugsmødel uden prøvning - efter U3
Y6	ændret registreret brugsmødel med prøvning - efter U3 eller U4
Z5	ændret registreret brugsmødel uden prøvning - efter U1 eller Y3
Z6	ændret registreret brugsmødel med prøvning - efter U1 eller Y3 eller U1 og Y4

## INDHOLD

Klasseregister .....	265
Almindeligt tilgængelige brugsmødelansøgninger .....	266
Brugsmødelregistreringer i publiceringsnummerorden .....	269
Fornyelse af registrerede brugsmødel, i publiceringsnummerorden .....	281
Registrerede brugsmødel, der er udløbne, i publiceringsnummerorden .....	282
Navneregister .....	283

Dansk Brugsmødel Tidende kan rekvireres som papirkopi for kr. 150 stk. på tlf. 43 50 85 35

Ansvarlig for redaktion: Keld Nymann Jensen  
Udgives af Patent- og Varemærkestyrelsen, Helgeshøj Allé 81, 2630 Tåstrup, tlf. 43 50 80 00

ISSN 1602-6691

## Klasseregister

Liste over almindeligt tilgængelige brugsmodelansøgninger og brugsmodelregistreringer ordnet efter klasser

Forsiderne til ansøgningerne og brugsmodelskrifterne indeholdende bibliografiske oplysninger, sammendrag og tegning m.m. kan ses i de efterfølgende bilag, hvor de står i publiceringsnummerorden.

(51) Klasse	Publ.type	(10) Publ.nr.	(51) Primær klasse
A 41 D 25/00 (2006.01)	U3	DK 2008 00063	A 44 C 25/00 (2006.01)
A 44 C 1/00 (2006.01)	U3	DK 2008 00063	A 44 C 25/00 (2006.01)
A 44 C 25/00 (2006.01)	U3	DK 2008 00063	A 44 C 25/00 (2006.01)
A 47 C 27/00 (2006.01)	U3	DK 2008 00062	A 47 C 27/00 (2006.01)
A 47 K 3/28 (2006.01)	U3	DK 2008 00140	A 47 K 3/28 (2006.01)
A 61 G 17/00 (2009.01)	U4	DK 2009 00049	A 61 G 17/00 (2009.01)
A 62 B 1/08 (2006.01)	U3	DK 2008 00054	F 16 D 59/00 (2006.01)
B 62 J 7/06 (2006.01)	U3	DK 2008 00055	B 62 J 9/00 (2006.01)
B 62 J 9/00 (2006.01)	U3	DK 2008 00055	B 62 J 9/00 (2006.01)
B 62 J 11/00 (2006.01)	U3	DK 2008 00055	B 62 J 9/00 (2006.01)
E 04 B 1/78 (2006.01)	W	DK 2009 00079	E 04 B 2/02 (2006.01)
E 04 B 2/02 (2006.01)	W	DK 2009 00079	E 04 B 2/02 (2006.01)
E 04 C 1/41 (2006.01)	W	DK 2009 00079	E 04 B 2/02 (2006.01)
F 16 D 59/00 (2006.01)	U3	DK 2008 00054	F 16 D 59/00 (2006.01)
F 16 K 27/00 (2006.01)	U3	DK 2008 00056	F 16 K 27/00 (2006.01)
H 01 R 13/72 (2006.01)	U3	DK 2008 00061	H 02 G 11/02 (2006.01)
H 02 G 11/02 (2006.01)	U3	DK 2008 00061	H 02 G 11/02 (2006.01)

**BRUGSMODELANSØGNINGER**

**I**

**PUBLICERINGSNUMMERORDEN**

(19) DANMARK

(10)

DK 2009 00079 W



## (12) BRUGSMODELANSØGNING

Patent- og  
Varemærkestyrelsen

Almindeligt tilgængelig

- 
- (51) **Int.Cl.:** *E 04 B 2/02 (2006.01)* *E 04 B 1/78 (2006.01)*  
*E 04 C 1/41 (2006.01)*
- (21) **Ansøgningsnr.:** BA 2009 00079
- (22) **Indleveringsdag:** 2009-04-29
- (24) **Løbedag.:** 2004-03-03
- (41) **Alm. tilg. dato:** 2009-04-29
- (45) **Publiceringsdato:** 2009-07-24
- (30) **Prioritetsoplysninger:**  
2003-03-07 AT A 356/2003      2003-06-11 AT A 902/2003
- (67) **Reg. er en forgrening fra europæisk pat. ans. nr.:**  
04716513.9
- (71) **Brugsmodelansøger:**  
Heimut Roitmair, Inn 9, , 4632 Pichi bei Weis, Østrig
- (72) **Frembringer:**  
Heimut Roitmair, Inn 9, , 4632 Pichi bei Weis, Østrig
- (74) **Fuldmægtig:**  
Internationalt Patent-Bureau A/S, Rigersgade 11, 1316 København K, Danmark
- 

- (54) **Benævnelse:**  
Fremgangsmåde til forbindelse af bygningssten til opbygning af en bygningsstenforbindelse samt bygningsstenforbindelse

- (57) **Sammendrag:**

Opfindelsen angår en fremgangsmåde til forbindelse af bygningssten (2) til dannelse af en bygningsstenforbindelse (1), hvor et i sluttilstanden fast forbindelsesmateriale i flydende tilstand påføres på i det mindste én forbindelsesflade (12) af en bygningssten (2), og en bygningssten (2), som skal forbindes, lægges eller sættes på denne forbindelsesflade (12). Videre angår opfindelsen en sådan fremstillet bygningsstenforbindelse (1). Til tilvejebringelse af en sådan fremgangsmåde, som kan gennemføres hurtigt, simpelt og billigt, og ved hjælp af hvilken en særligt stabil bygningsstenforbindelse med fremragende isoleringsegenskaber kan opbygges, er det tilvejebragt, at der som forbindelsesmateriale (3) påføres et plastmateriale, som kan ekspandere, på i det mindste én forbindelsesflade (12), og at bygningsstenene (2), som skal forbindes, er tilvejebragt med sådanne forbindelsesflader (12), og er stillet ved siden af hinanden på en sådan måde, at der dannes en klæbespalte med i det væsentlige konstant bredde (d) på fortrinsvis mindre end 1 mm.

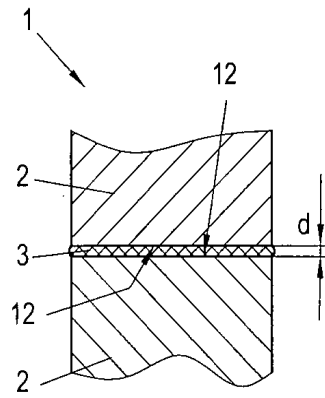


FIG. 3a

**BRUGSMODELREGISTRERINGER**

**I**

**PUBLICERINGSNUMMERORDEN**

(19) DANMARK

(10)

DK 2008 00054 U3



## (12) BRUGSMODELSKRIFT

Patent- og  
Varemærkestyrelsen

- 
- (51) **Int.Cl.:** *F 16 D 59/00 (2006.01)* *A 62 B 1/08 (2006.01)*  
 (21) **Ansøgningsnr.:** BA 2008 00054  
 (22) **Indleveringsdag:** 2008-03-26  
 (24) **Løbedag:** 2008-03-26  
 (41) **Alm. tilg. dato:** 2009-06-26  
 (45) **Registreringsdato:** 2009-07-24  
 (45) **Publiceringsdato:** 2009-07-24
- (73) **Brugsmodeleindehaver:**  
 ResQ A/S, Korskildeeng 6, 2670 Greve, Danmark
- (72) **Frembringer:**  
 Erik Rau Jacobsen, Ängelholmsgate 5, tr 4, S-214 22 Malmö, Sverige
- (74) **Fuldmægtig:**  
 Larsen & Birkeholm A/S Skandinavisk Patentbureau, Banegårdspladsen 1, 1570 København V, Danmark

---

(54) **Benævnelse:**  
 Faldblok

(57) **Sammendrag:**

En faldblok (1), der er anbragt nær en høj konstruktions (2) platform (3), har en fjeder (14), som udøver en trækraft på en sikkerhedslinje (6) via en aksel (15).

Fjederen (14) er beliggende inde i et hus i faldblokken (1), hvor dens ene ende er fastgjort til en akslen (15), der rager ud gennem den ene side af huset, medens dens modsatte ende er fastgjort til en not (12) inde i huset.

Koncentrisk med huset er der udformet en rende (7), i hvilken sikkerhedslinjen (6) er oprullet.

For at beskytte fjederen (14) bedst mod vejrliget består huset af to dele, som er sammensat og tætnet til hinanden ved hjælp af en tætningsring (11), der ligger tæt op ad fjederens geometri.

Desuden er akslen, hvor den rager ud gennem huset, udformet med tætningsmidler.

På denne måde sikres, at fjederen aldrig kommer i kontakt med omgivelserne, og at den er beskyttet mod vandindtrængen.

fortsættes



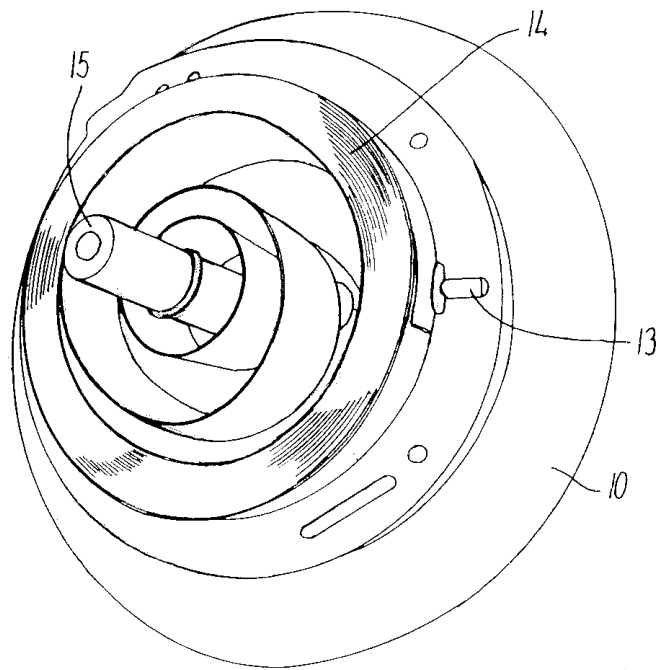


FIG.5

(19) DANMARK

(10)

DK 2008 00055 U3



(12) BRUGSMODELSKRIFT

Patent- og  
Varemærkestyrelsen

(51) **Int.Cl.<sup>8</sup>:** *B 62 J 9/00 (2006.01)* *B 62 J 7/06 (2006.01)*  
*B 62 J 11/00 (2006.01)*

(21) **Ansøgningsnr.:** BA 2008 00055

(22) **Indleveringsdag:** 2008-03-27

(24) **Løbedag.:** 2008-03-27

(41) **Alm. tilg. dato:** 2009-06-27

(45) **Registreringsdato:** 2009-07-24

(45) **Publiceringsdato:** 2009-07-24

(73) **Brugsmodeleindehaver:**  
Owen Lee, 16-1, No. 123, Sec. 3, Taichung Kang Rd., 407 / Taichung, Taiwan

(72) **Frembringer:**  
Owen Lee, 16-1, No. 123, Sec. 3, Taichung Kang Rd., 407 / Taichung, Taiwan

(74) **Fuldmægtig:**  
Chas. Hude A/S, H.C. Andersens Boulevard 33, 1780 København V, Danmark

(54) **Benævnelse:**  
Forbindelsesindretning til aftagelig opbevaringskurv til cykler.

(57) **Sammendrag:**

En opbevaringskurv, der omfatter to håndtag, som er drejeligt forbundet dertil, og som omfatter to L-formede indsatse, der strækker sig fra en bageste ende af kurven. En forbindelsesindretning, der omfatter to parallelle stænger, og hver stang omfatter en første krog, der er aftageligt hængt med to huller i bunden af opbevaringskurven, og en anden krog, der er aftageligt hængt på styret på cyklen. En tværgående stang er forbundet mellem de to stænger og omfatter to ringe, med hvilke de to L-formede indsatse på opbevaringskurven er aftageligt hængt. Et støtteorgan er forbundet mellem de to stænger og aftageligt fastgjort til kronrøret på cyklen.

fortsættes

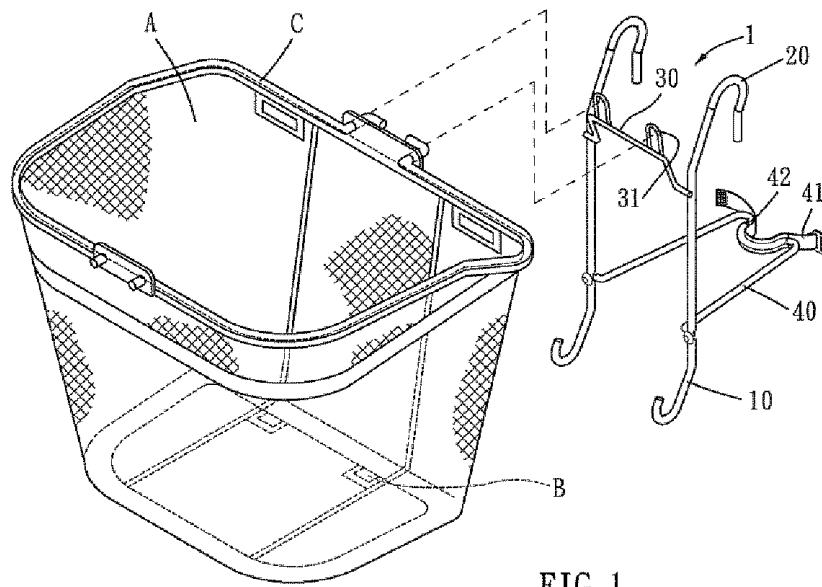


FIG. 1

(19) DANMARK

(10)

DK 2008 00056 U3



(12) BRUGSMODELSKRIFT

Patent- og  
Varemærkestyrelsen

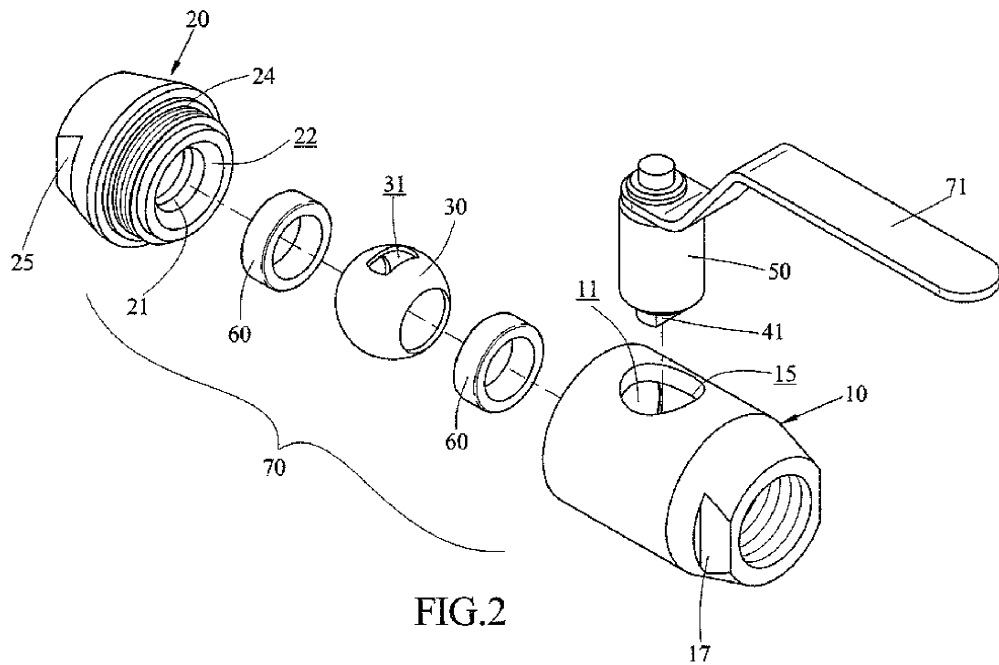
- 
- (51) **Int.Cl.:** *F 16 K 27/00 (2006.01)*  
(21) **Ansøgningsnr.:** BA 2008 00056  
(22) **Indleveringsdag:** 2008-03-27  
(24) **Løbedag:** 2008-03-27  
(41) **Alm. tilg. dato:** 2009-06-27  
(45) **Registreringsdato:** 2009-07-24  
(45) **Publiceringsdato:** 2009-07-24
- (73) **Brugsmodelindehaver:**  
Wellball Industrial Corp., No. 56, Huamei St., West District, 403 / Taichung, Taiwan
- (72) **Frembringer:**  
Huang Hung Tu, 15F-3, No. 1-67, Wuquan Rd., West District, 403 / Taichung, Taiwan
- (74) **Fuldmægtig:**  
Chas. Hude A/S, H.C. Andersens Boulevard 33, 1780 København V, Danmark

---

(54) **Benævnelse:**  
Ventilindretning

(57) **Sammendrag:**

En ventilindretning omfatter et hus (10) med et åbent rum (11) i en første ende deraf, gennem hvilken en første stopflange (12) og et første rum (13) er fremstillet. Et endedæksel (20) er forbundet med det åbne rum og har en anden stopflange (21) og et andet rum (22). En kugleventil (30) er anbragt i huset og holdt i position af to tætningskraver (60) i indgreb med det første og andet rum. Huset og endedækslet har henholdsvis en første og en anden forbindelsesdel (16, 23) i den respektive anden ende deraf, og disse er indrettet til at blive forbundet med forlængerrør (162). En drivende del (40) er forbundet med kugleventilen og optaget i en monteringsdel, der er i indgreb i et radialt hul i huset. Den drivende del styres med et håndtag (71) på monteringsdelen.



(19) DANMARK

(10)

DK 2008 00061 U3

(12) **BRUGSMODELSKRIFT**Patent- og  
Varemærkestyrelsen

---

(51)	<b>Int.Cl.:</b>	<b>H 02 G 11/02 (2006.01)</b>	<b>H 01 R 13/72 (2006.01)</b>
(21)	<b>Ansøgningsnr.:</b>	BA 2008 00061	
(22)	<b>Indleveringsdag:</b>	2008-04-02	
(24)	<b>Løbedag:</b>	2008-04-02	
(41)	<b>Alm. tilg. dato:</b>	2009-07-02	
(45)	<b>Registreringsdato:</b>	2009-07-24	
(45)	<b>Publiceringsdato:</b>	2009-07-24	

(73) **Brugsmodelindehaver:**  
Martin Quade Andersen, Haydnsvej 11, 7400 Herning, Danmark  
Kenneth Quade Kristensen, Godthåbsvej 13, 7400 Herning, Danmark

(72) **Frembringer:**  
Martin Quade Andersen, Haydnsvej 11, 7400 Herning, Danmark  
Kenneth Quade Kristensen, Godthåbsvej 13, 7400 Herning, Danmark

---

(54) **Benævnelse:**  
Stikkontakt med integreret forlængerledning til indbygning i væg.

(57) **Sammendrag:**

Frembringelsen vedrører stikkontakter til indbygning i væg, hvor der sædvanligvis skal anvendes en forlængerledning, når man vil bruge sit elektriske apparat uden for dennes normale ledningsrækkevidde. Ifølge frembringelsen, er forlængerledning og stikkontakt bygget sammen. Desuden er frembringelsen forsynet med en mekanisme til oprulning af ledningen, som samtidig giver mulighed for at kunne trække ledningen ud i steps.

(19) DANMARK

(10)

DK 2008 00062 U3



(12) BRUGSMODELSKRIFT

Patent- og  
Varemærkestyrelsen

- (51) **Int.Cl.:** *A 47 C 27/00 (2006.01)*  
 (21) **Ansøgningsnr.:** BA 2008 00062  
 (22) **Indleveringsdag:** 2008-04-07  
 (24) **Løbedag:** 2008-04-07  
 (41) **Alm. tilg. dato:** 2009-07-07  
 (45) **Registreringsdato:** 2009-07-24  
 (45) **Publiceringsdato:** 2009-07-24
- (73) **Brugsmodeleindehaver:**  
 Kiropraktisk Klinik V/Susanne Lynge Rosing, Vivaldisvej 6, 9700 Brønderslev, Danmark
- (72) **Frembringer:**  
 Susanne Lynge Rosing, Th. Staunings Vej 29, 9210 Aalborg SØ, Danmark

- (54) **Benævnelse:**  
 Madras til solbænk / solvogn

- (57) **Sammendrag:**

Denne madras er til at ligge på, når man nyder vejr og sol i sin have eller på stranden.

Den er beregnet til at lægge på solvogne, altså havemøbel, som man kan ligge ned på.

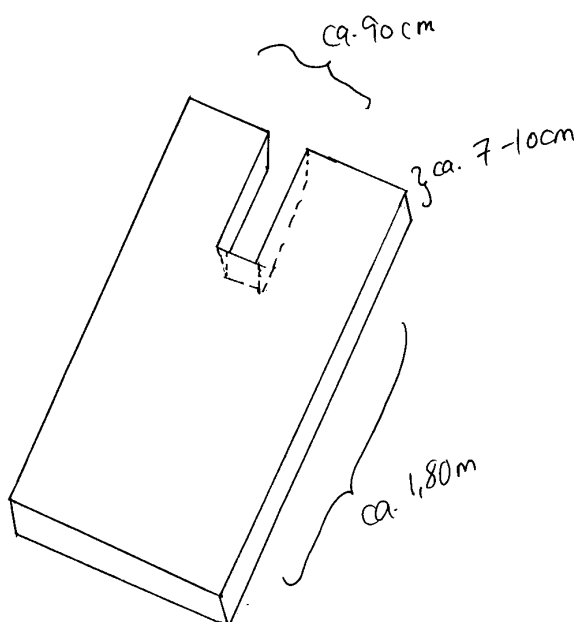
Den har en udskæring i den ene ende, som har det formål, at man kan ligge med hovedet på den udskæring og derved få luft og samtidig ligge lige med hovedet.

Det bevirker, at man ikke drejer sin nakke helt skæv og dermed kan undgå at irritere nakken og måske få ondt.

For folk, der allerede har et nakkeproblem er madrassen god til at undgå at provokere dette problem.

Dette er en forbedring modsat de allerede eksisterende madrasser til solvogne, hvor der ikke er nogen udskæring til hovedet, og folk derfor er nødt til at dreje nakken 90 grader, når de ligger på dem for at få luft. Dette bevirker ofte ømhed og spændthed i nakken.

Madrassen skal fremstilles i skum med et aftageligt og vaskbart betræk.



(19) DANMARK

(10)

DK 2008 00063 U3



(12) BRUGSMODELSKRIFT

Patent- og  
Varemærkestyrelsen

- (51) **Int.Cl.<sup>8</sup>:** *A 44 C 25/00 (2006.01)* *A 41 D 25/00 (2006.01)*  
*A 44 C 1/00 (2006.01)*
- (21) **Ansøgningsnr.:** BA 2008 00063
- (22) **Indleveringsdag:** 2008-04-09
- (24) **Løbedag.:** 2008-04-09
- (41) **Alm. tilg. dato:** 2009-07-09
- (45) **Registreringsdato:** 2009-07-24
- (45) **Publiceringsdato:** 2009-07-24
- (73) **Brugsmodeleindehaver:**  
Timelight ApS, c/o Øivind Kaae, Blomsterager 416, 2980 Kokkedal, Danmark
- (72) **Frembringer:**  
Øivind Kaae, Blomsterager 416, 2980 Kokkedal, Danmark
- (74) **Fuldmægtig:**  
Øivind Kaae, Blomsterager 416, 2980 Kokkedal, Danmark

- (54) **Benævnelse:**  
Butterfly i metal og metaltråd

- (57) **Sammendrag:**

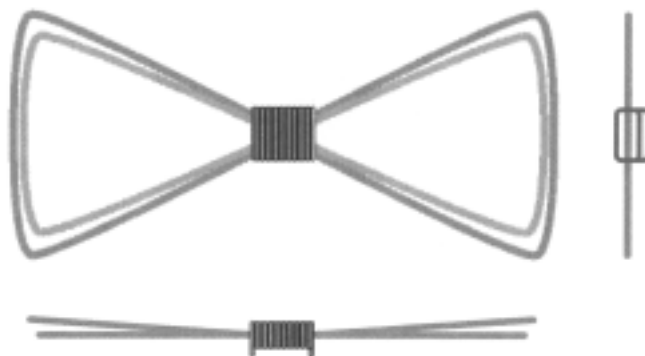
En butterfly er normalt i stof (silke). Denne er fremstillet i metal med vinger i metaltråd. Den består af en hul knude og to løse vinger.

Knuden er påsat en bøjle i hver side. Bøjlerne giver mulighed for at fastgøre butterflyen om halsen ved hjælp af en gummirem.

Til den ene af vingerne er fastgjort en magnet, som muliggør samling med den anden vinge samt fastgørelse i knudens hulrum.

Knude og vinger kan fremstilles i forskellige metaller, fx sølv eller guld. Da vingerne er udskiftelige, kan der fremstilles nye vingemodeller med et andet udseende. Disse vil uden videre kunne bruges med den oprindelige knude.

Der fremstilles manchetknapper som tro kopi i miniudgave af den samlede butterfly. Ligeledes fremstilles små skjorteknapper som minikopier.





(19) DANMARK

(10)

DK 2008 00140 U3



## (12) BRUGSMODELSKRIFT

Patent- og  
Varemærkestyrelsen

- (51) **Int.Cl.:** *A 47 K 3/28 (2006.01)*  
 (21) **Ansøgningsnr.:** BA 2008 00140  
 (22) **Indleveringsdag:** 2008-07-03  
 (24) **Løbedag:** 2008-07-03  
 (41) **Alm. tilg. dato:** 2009-07-24  
 (45) **Registreringsdato:** 2009-07-24  
 (45) **Publiceringsdato:** 2009-07-24
- (73) **Brugsmodelindehaver:**  
Up-Front Design ApS, Wilders Plads 9 A 3, 1403 København K, Danmark
- (72) **Frembringer:**  
Stefan Mølgård Zalewski, Nordre Frihavnsgade 30, 1.th., 2100 København Ø, Danmark

- (54) **Benævnelse:**  
Udendørs bruser

- (57) **Sammendrag:**

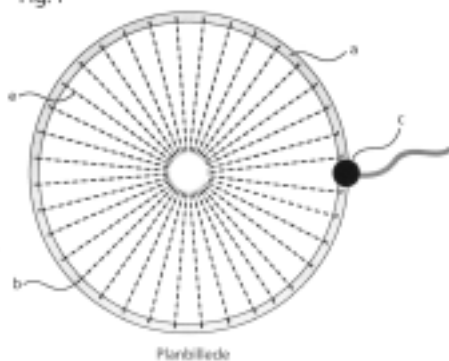
Denne frembringelse angår en udendørs bruser.

De hidtil kendte brusere er kendetegnet ved, at vandet ledes ind i et lodret placeret rør og ledes ud gennem et brusehovede placeret foroven.

Med frembringelsen ønskes at tilvejebringe en bruser, som er karakteriseret ved, at vandet kommer nedefra.

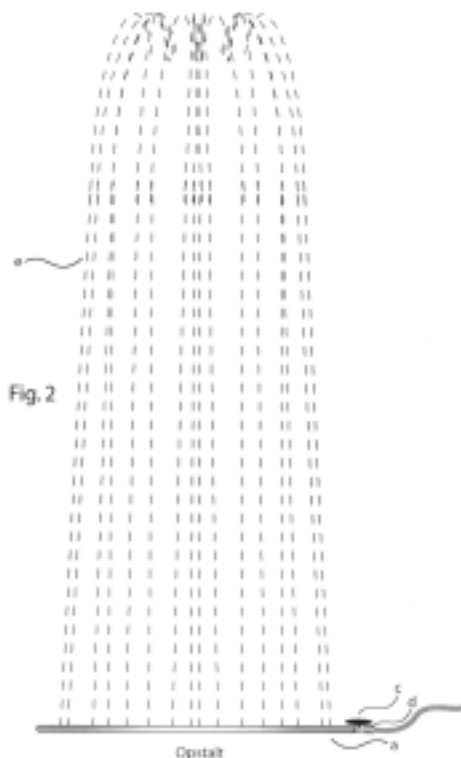
Det opnås ved, at vandet ledes ind i et vandret liggende rør med et antal huller. Det forårsager, at vandet presses gennem hullerne og opad i søjler, for derefter at falde ned.

Fig. 1



Florbillede

Fig. 2



Opstalt

(19) DANMARK

(10)

DK 2009 00049 U4



## (12) BRUGSMODELSKRIFT

Patent- og  
Varemærkestyrelsen

Reg. brugsmode med prøvning

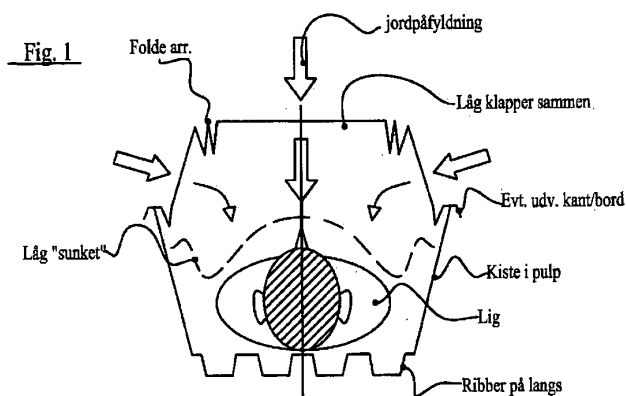
- (51) **Int.Cl.<sup>8</sup>:** **A 61 G 17/00 (2009.01)**
- (21) **Ansøgningsnr.:** BA 2009 00049
- (22) **Indleveringsdag:** 2009-03-07
- (24) **Løbedag:** 2009-03-07
- (41) **Alm. tilg. dato:** 2009-07-24
- (45) **Registreringsdato:** 2009-07-24
- (45) **Publiceringsdato:** 2009-07-24
- (73) **Brugsmodeindehaver:**  
Beco Consult ApS, Østerbrogade 204, 1.tv., 2100 København Ø, Danmark
- (72) **Frembringer:**  
Bent Skov, Østerbrogade 204, 1.tv., 2100 København Ø, Danmark
- (74) **Fuldmægtig:**  
Hans H. Haraldsted Ingeniør- og Handelsfirma ApS, Ellegårdspark 19, 3520 Farum, Danmark

(54) **Benævnelse:**  
Miljøvenlig kiste

(56) **Relevante publikationer:**  
DK200000282

(57) **Sammendrag:**

Kiste som i sin udformning, funktion og i sit materialvalg er miljøvenlig, men dog er stadig stabil, og med et låg som i sin udformning har midler til ved en jordpåfyldning at kunne forskydes ind i kisten og ned imod det legeme der bliver begravet, idet selve låget i sine kanter har folde – arrangementer.



## Fornyelse af brugsmødelider

Fornyelse af registreringer foretaget i medfør af lov nr.  
130 af 26. februar 1992.

<b>(10) Publ.nr.</b>	<b>Gyldig til</b>	<b>(10) Publ.nr.</b>	<b>Gyldig til</b>
DK 2005 00061	2013-08-05		
DK 2006 00010	2012-01-07		
DK 2006 00182	2012-07-01		
DK 2006 00192	2012-07-14		
DK 2006 00197	2012-07-20		

## Udløbne brugsmodelregistreringer

<b>(10) Publ.nr.</b>	<b>Udløbsdato</b>	<b>(10) Publ.nr.</b>	<b>Udløbsdato</b>
DK 2002 00146	2009-06-16		
DK 2001 00058	2009-06-28		
DK 1999 00252	2009-07-05		
DK 1999 00248	2009-07-02		
DK 1999 00245	2009-06-30		
DK 2000 00235	2009-07-02		
DK 1999 00255	2009-07-06		
DK 1999 00259	2009-07-09		

## Navneregister

Indehaver/Frembringer	I/F	Klasse	Publ. type	Publ. nr.
ANDERSEN, MARTIN QUADE	F	H 02 G 11/02	U3	DK 2008 00061
ANDERSEN, MARTIN QUADE	I	H 02 G 11/02	U3	DK 2008 00061
BECO CONSULT APS	I	A 61 G 17/00	U4	DK 2009 00049
JACOBSEN, ERIK RAU	F	F 16 D 59/00	U3	DK 2008 00054
KAAE, ØIVIND	F	A 44 C 25/00	U3	DK 2008 00063
KIROPRAKTISK KLINIK	I	A 47 C 27/00	U3	DK 2008 00062
KRISTENSEN, KENNETH QUADE	F	H 02 G 11/02	U3	DK 2008 00061
KRISTENSEN, KENNETH QUADE	I	H 02 G 11/02	U3	DK 2008 00061
LEE, OWEN	F	B 62 J 9/00	U3	DK 2008 00055
LEE, OWEN	I	B 62 J 9/00	U3	DK 2008 00055
RESQ A/S	I	F 16 D 59/00	U3	DK 2008 00054
ROITMAIR, HEIMUT	F	E 04 B 2/02	W	DK 2009 00079
ROITMAIR, HEIMUT	I	E 04 B 2/02	W	DK 2009 00079
ROSING, SUSANNE LYNGE	F	A 47 C 27/00	U3	DK 2008 00062
SKOV, BENT	F	A 61 G 17/00	U4	DK 2009 00049
TIMELIGHT APS	I	A 44 C 25/00	U3	DK 2008 00063
TU, HUANG HUNG	F	F 16 K 27/00	U3	DK 2008 00056
UP-FRONT DESIGN APS	I	A 47 K 3/28	U3	DK 2008 00140
WELLBALL INDUSTRIAL CORP.	I	F 16 K 27/00	U3	DK 2008 00056
ZALEWSKI, STEFAN MØLGÅRD	F	A 47 K 3/28	U3	DK 2008 00140