



PATENT- OG VAREMÆRKESTYRELSEN

# Dansk Brugsmodel- tidende

## Anvendte publikationskoder

W	sammendrag af almindeligt tilgængelig brugsmødelansøgning
U1	almindeligt tilgængelig brugsmødelansøgning uden prøvning
U3	registreret brugsmødel uden prøvning
U4	registreret brugsmødel med prøvning
Y3	registreret brugsmødel uden prøvning - efter U1
Y4	registreret brugsmødel med prøvning - efter U1 eller U3
Y5	ændret registreret brugsmødel uden prøvning - efter U3
Y6	ændret registreret brugsmødel med prøvning - efter U3 eller U4
Z5	ændret registreret brugsmødel uden prøvning - efter U1 eller Y3
Z6	ændret registreret brugsmødel med prøvning - efter U1 eller Y3 eller U1 og Y4

## INDHOLD

Klasseregister .....	249
Brugsmødelregistreringer i publiceringsnummerorden(bilag) .....	250
Ændrede brugsmødelregistreringer med prøvning i publiceringsnummerorden .....	260
Fornyelse af registrerede brugsmødel, i publiceringsnummerorden .....	263
Navneregister .....	264

Dansk Brugsmødel Tidende kan rekvireres som papirkopi for kr. 150 stk. på tlf. 43 50 85 35

Ansvarlig for redaktion: Keld Nymann Jensen  
Udgives af Patent- og Varemærkestyrelsen, Helgeshøj Allé 81, 2630 Tåstrup, tlf. 43 50 80 00

ISSN 1602-6691

## Klasseregister

Liste over almindeligt tilgængelige brugsmodelansøgninger og brugsmodelregistreringer ordnet efter klasser

Forsiderne til ansøgningerne og brugsmodelskrifterne indeholdende bibliografiske oplysninger, sammendrag og tegning m.m. kan ses i de efterfølgende bilag, hvor de står i publiceringsnummerorden.

(51) Klasse	Publ.type	(10) Publ.nr.	(51) Primær klasse
A 01 C 3/02 (2006.01)	U3	DK 2008 00048	A 01 C 3/02 (2006.01)
A 47 B 57/52 (2006.01)	U3	DK 2009 00066	A 47 B 57/52 (2006.01)
A 47 B 96/06 (2006.01)	U3	DK 2009 00066	A 47 B 57/52 (2006.01)
B 28 B 7/02 (2006.01)	Y6	DK 2007 00089	B 28 B 7/02 (2006.01)
B 65 D 41/62 (2006.01)	U3	DK 2009 00093	B 65 D 41/62 (2006.01)
B 65 D 43/02 (2006.01)	U3	DK 2009 00093	B 65 D 41/62 (2006.01)
B 65 G 1/137 (2006.01)	U3	DK 2009 00055	B 65 G 1/137 (2006.01)
C 07 H 21/04 (2006.01)	U3	DK 2009 00060	C 07 H 21/04 (2006.01)
C 12 N 9/88 (2006.01)	U3	DK 2009 00060	C 07 H 21/04 (2006.01)
C 12 N 15/09 (2006.01)	U3	DK 2009 00060	C 07 H 21/04 (2006.01)
C 12 N 15/60 (2006.01)	U3	DK 2009 00060	C 07 H 21/04 (2006.01)
C 12 N 15/74 (2006.01)	U3	DK 2009 00060	C 07 H 21/04 (2006.01)
G 06 Q 10/00 (2006.01)	U3	DK 2009 00055	B 65 G 1/137 (2006.01)
G 09 F 7/18 (2006.01)	U3	DK 2008 00053	G 09 F 7/18 (2006.01)

BRUGSMODELREGISTRERINGER

I

PUBLICERINGSNUMMERORDEN

(19) DANMARK

(10) DK 2008 00048 U3



(12) BRUGSMODELSKRIFT

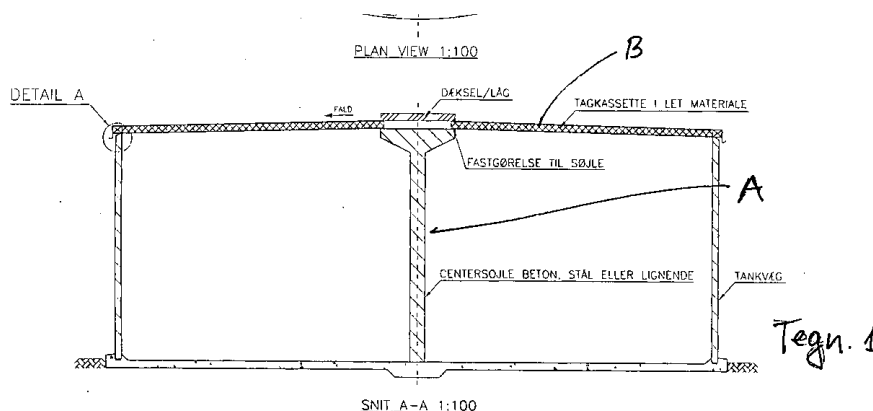
Patent- og  
Varemærkestyrelsen

- (51) **Int.Cl.®:** *A 01 C 3/02 (2006.01)*  
 (21) **Ansøgningsnr.:** BA 2008 00048  
 (22) **Indleveringsdag:** 2008-03-14  
 (24) **Løbedag.:** 2008-03-14  
 (41) **Alm. tilg. dato:** 2009-06-14  
 (45) **Registreringsdato:** 2009-07-10  
 (45) **Publiceringsdato:** 2009-07-10
- (73) **Brugsmodelindehaver:**  
A-CONSULT HOLDING GROUP A/S, Danmarksgade 27 C, 9000 Aalborg, Danmark
- (72) **Frembringer:**  
Søren Østergaard, Magsvej 24, 9000 Aalborg, Danmark
- (74) **Fuldmægtig:**  
PATRADE A/S, Fredens Torv 3 A, 8000 Århus C, Danmark

- (54) **Benævnelse:**  
Let og fast overdækning til gylletanke

- (57) **Sammendrag:**

Modulær overdækningskassette til overdækning af bassiner og tanke, bestående af en relativ hård over- og en underskal, hvorimellem er tilvejebragt et let materiale, hvor hvert element er dimensioneret til at blive understøttet langs to modstående ender.



(19) DANMARK

(10) DK 2008 00053 U3



(12) BRUGSMODELSKRIFT

Patent- og  
Varemærkestyrelsen

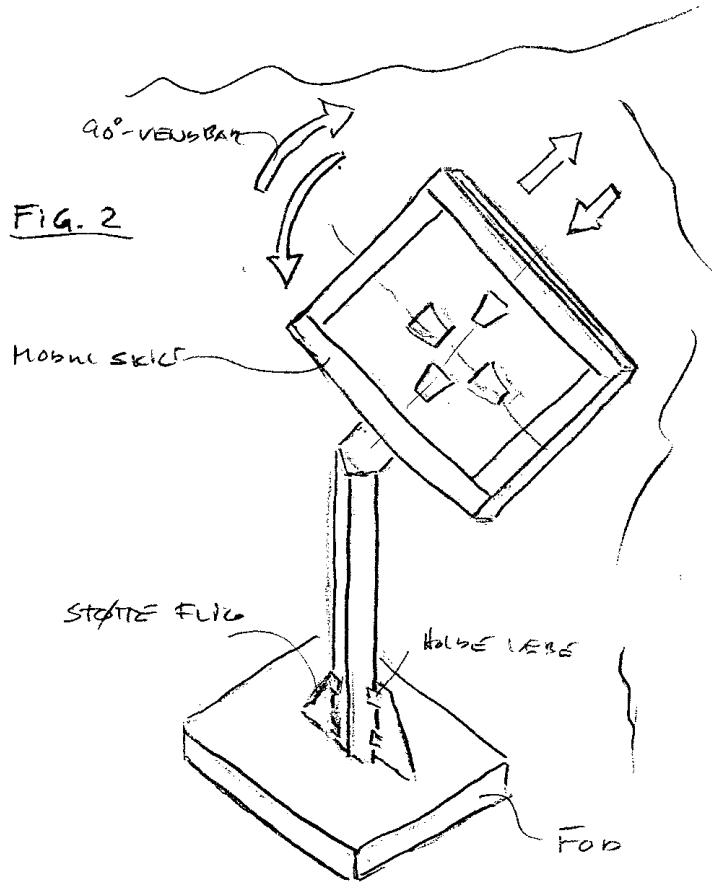
- 
- (51) **Int.Cl.®:** *G 09 F 7/18 (2006.01)*  
(21) **Ansøgningsnr.:** BA 2008 00053  
(22) **Indleveringsdag:** 2008-03-25  
(24) **Løbedag.:** 2008-03-25  
(41) **Alm. tilg. dato:** 2009-06-25  
(45) **Registreringsdato:** 2009-07-10  
(45) **Publiceringsdato:** 2009-07-10
- (73) **Brugsmodeleindehaver:**  
Kim Marius Iversen Kjær, Kollemortenvvej 18, 7323 Give, Danmark
- (72) **Frembringer:**  
Kim Marius Iversen Kjær, Kollemortenvvej 18, 7323 Give, Danmark
- (74) **Fuldmægtig:**  
Hans H. Haraldsted Ingeniør- og Handelsfirma, Ellegaardspark 19, 3520 Farum, Danmark

- 
- (54) **Benævnelse:**  
Skiltearrangement

- (57) **Sammendrag:**

Skiltearrangement med nem udskiftelige skilteplade, hvor det består af en skilteplade med to holdelæber for lodret montering, og andre to holdelæber for alternativ en vandret montering af selve skiltepladen, selvfølgelig afhængig af hvad det aktuelle behov og tekstning måtte være.

Holdelæberne på skiltepladen er koniske udformet for en nem og styret montage, til en sluttelig en herved automatisk fiksering på holder - arrangementet for selve skiltepladen



(19) DANMARK

(10) DK 2009 00055 U3



(12) BRUGSMODELSKRIFT

Patent- og  
Varemærkestyrelsen

- (51) **Int.Cl.:** *B 65 G 1/137 (2006.01)* *G 06 Q 10/00 (2006.01)*  
 (21) **Ansøgningsnr.:** BA 2009 00055  
 (22) **Indleveringsdag:** 2009-03-12  
 (24) **Løbedag:** 2009-03-12  
 (41) **Alm. tilg. dato:** 2009-06-12  
 (45) **Registreringsdato:** 2009-07-10  
 (45) **Publiceringsdato:** 2009-07-10
- (30) **Prioritetsoplysninger:**  
2008-03-12 FI U20080098
- (73) **Brugsmodelindehaver:**  
Rocla OYJ, PL 88, F-04401 Järvenpää, Finland
- (72) **Frembringer:**  
Lasse LEHTONEN, Kuismatie 90 E 9, FI 01390 Vantaa, Finland  
 Petteri MASALIN, Kassaratie 12 A, FI 00760 Helsinki, Finland  
 Janne POLVILAMPI, Laitatuulenkaari 3 C 24, FI 00850 Helsinki, Finland  
 Kyösti SARKKINEN, Vesitorininkatu 2, FI 04400 Järvenpää, Finland  
 Ari PIKIVIRTA, Tammenterho 38, FI 12400 Tervakoski, Finland
- (74) **Fuldmægtig:**  
Zacco Denmark A/S, Hans Bekkevolds Allé 7, 2900 Hellerup, Danmark

- (54) **Benævnelse:**  
Lagersystem og element dertil

- (57) **Sammendrag:**

Udstyr til opgavestyrt lagerarbejde, kendetegnet ved at det som nogle af sine elementer omfatter displaymidler (9) og lydbeskedmidler (4, 5) såvel som adaptermidler (2, 3, 7, 8), der er indrettet således i forhold til hinanden, at der frembringes en lydbesked (D), som skal afspilles på lydbeskedmidlet (4), og en visningsbesked (D, G), som skal vises på et displaymiddel (9), vedrørende en opgave i lagerarbejdet.

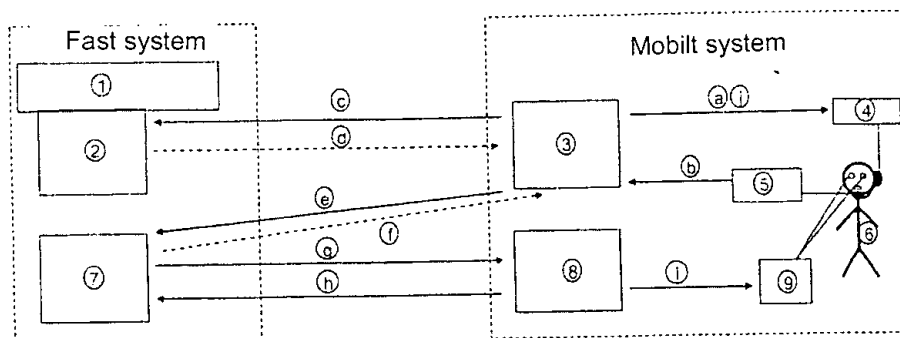


Fig. 4



(19) DANMARK

(10) DK 2009 00060 U3



(12) BRUGSMODELSKRIFT

Patent- og  
Varemærkestyrelsen

(51) **Int.Cl.<sup>8</sup>:** *C 07 H 21/04 (2006.01)* *C 12 N 9/88 (2006.01)*  
*C 12 N 15/09 (2006.01)* *C 12 N 15/60 (2006.01)*  
*C 12 N 15/74 (2006.01)*

(21) **Ansøgningsnr.:** BA 2009 00060

(22) **Indleveringsdag:** 2009-03-20

(24) **Løbedag:** 2004-02-12

(41) **Alm. tilg. dato:** 2009-03-20

(45) **Registreringsdato:** 2009-07-10

(45) **Publiceringsdato:** 2009-07-10

(30) **Prioritetsoplysninger:**  
2003-03-13 DE 10311399.1

(67) **Reg. er en forgrening fra europæisk pat. ans. nr.:**  
04710333.8

(73) **Brugsmodeleindehaver:**  
Forschungszentrum Jülich GmbH, Wilhelm - Johnen - Strasse, D-52425 Jülich, Tyskland

(72) **Frembringer:**  
Petra Peters-Wendisch, Martinusstrasse 2 A, D-52428 Jülich, Tyskland  
Lothak Eggeling, Elsenkamp 6, D-52428 Jülich, Tyskland  
Hermann Sahm, Wendelinusstrasse 71, D-52428 Jülich, Tyskland  
Roman Netzer, Adolf- Fischer- Strasse 47, D-52428 Jülich, Tyskland

(74) **Fuldmægtig:**  
Plougmann & Vingtoft A/S, Sundkrogsgade 9, 2100 København Ø, Danmark

(54) **Benævnelse:**  
Nukleotidsekvenser fra coryneforme bakterier som koder for proteiner der deltager i L-serinstofskiftet

(57) **Sammendrag:**

Opfindelsen angår nukleotidsekvenser fra coryneforme bakterier som koder for proteiner der deltager i L-serinstofskiftet, og som har reduceret eller inaktiveret L-serin-dehydratase, samt mikroorganismer.

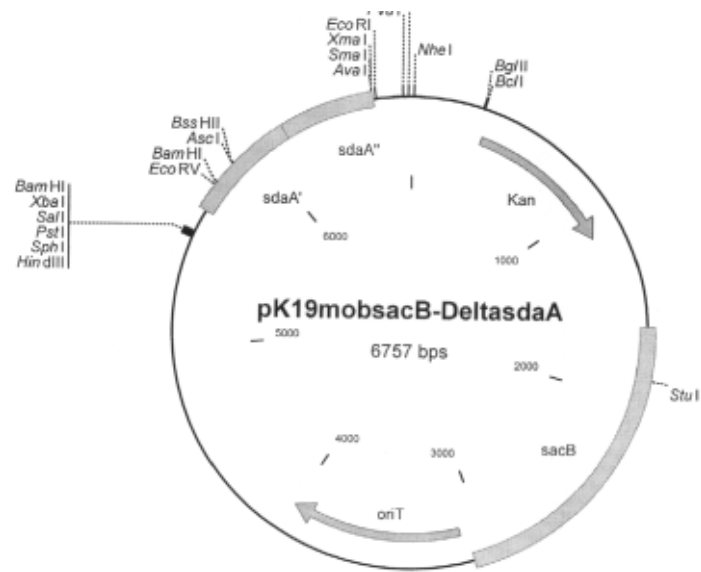


Fig. 1

(19) DANMARK

(10) DK 2009 00066 U3



(12) BRUGSMODELSKRIFT

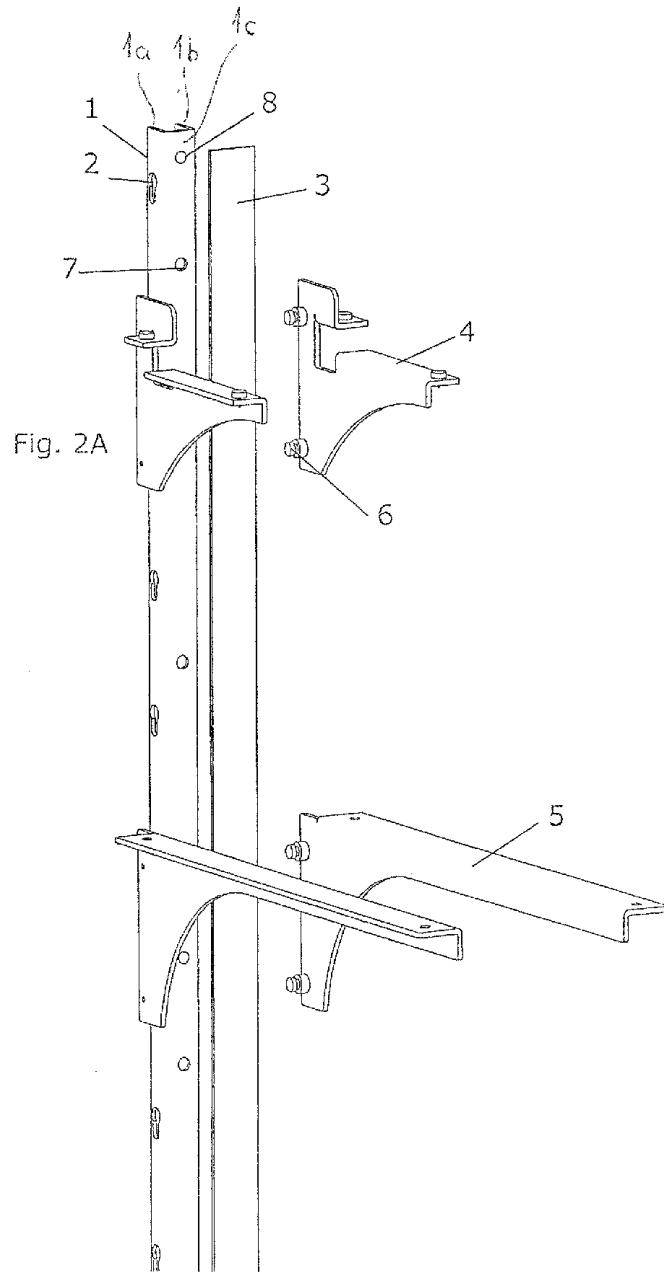
Patent- og  
Varemærkestyrelsen

- 
- (51) **Int.Cl.:** *A 47 B 57/52 (2006.01)* *A 47 B 96/06 (2006.01)*  
(21) **Ansøgningsnr.:** BA 2009 00066  
(22) **Indleveringsdag:** 2009-03-25  
(24) **Løbedag:** 2009-03-25  
(41) **Alm. tilg. dato:** 2009-06-25  
(45) **Registreringsdato:** 2009-07-10  
(45) **Publiceringsdato:** 2009-07-10
- (30) **Prioritetsoplysninger:**  
2008-03-25 CH 00435/08      2008-05-28 CH 00810/08
- (73) **Brugsmodelindehaver:**  
GLOBAL SHOP DESIGN GMBH, Morgartenstrasse 17, 6003 Luzern, Schweiz
- (72) **Frembringer:**  
PIA KOEFOED, Schöngrundstrasse 5, 6048 Horw, Schweiz
- (74) **Fuldmægtig:**  
Budde Schou A/S, Vester Søgade 10, 1601 København V, Danmark
- 

(54) **Benævnelse:**  
Ophængningsindretning

(57) **Sammendrag:**

En ophængningsindretning til anbringelse på en bærestruktur har et lodret placeret bæreprofil, der for eksempel er udformet som et U-profil (1), og har konsoller (4, 5) til ophængning på U-profilet (1). U-profilet (1) har to sideflanker (1a, 1b) og en basisside (1c) og i regelmæssig afstand tilvejebragte gennemgangshuller (2) på sideflankerne (1a, 1b). Hver af konsollerne (4, 5) har to ophængningsdele (6), som er udformet således, at konsollerne (4, 5) med ophængningsdelene (6) kan ophænges på valgfrie steder i gennemgangshullerne (2) i U-profilet (1). U-profilets (1) basisside (1c) er forsynet med borer (7) til anbringelse af ophængningsindretningen på bærestrukturen. U-profilets (1) basisside (1c) vender bort fra bærestrukturen. På basissiden (1c) kan der fastgøres en afblændingsplade (3), som er bredere end U-profilets (1) basisside (1c). Ophængningsdelene (6) er forsynet med en afstandskrave.



(19) DANMARK

(10) DK 2009 00093 U3



(12) BRUGSMODELSKRIFT

Patent- og  
Varemærkestyrelsen

(51) **Int.Cl.:** *B 65 D 41/62 (2006.01)* *B 65 D 43/02 (2006.01)*  
(21) **Ansøgningsnr.:** BA 2009 00093  
(22) **Indleveringsdag:** 2009-06-03  
(24) **Løbedag:** 2009-06-03  
(41) **Alm. tilg. dato:** 2009-07-10  
(45) **Registreringsdato:** 2009-07-10  
(45) **Publiceringsdato:** 2009-07-10

(73) **Brugsmodeleindehaver:**  
Mikkel Voldsgaard Jakobsen, Voldervej 37, Ramme, 7620 Lemvig, Danmark

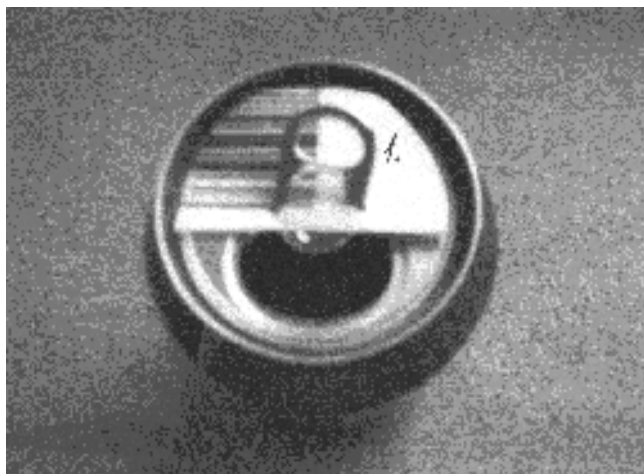
(72) **Frembringer:**  
Mikkel Voldsgaard Jakobsen, Voldervej 37, Ramme, 7620 Lemvig, Danmark

(54) **Benævnelse:**  
Lukningsanordning til øl og mineralvandsdåser

(57) **Sammendrag:**

Denne frembringelse angår en lukningsanordning til øl- og mineralvandsdåser, der kan sættes ned over åbningsanordningen på disse, når dåserne er åbne.

Når åbningsanordningen drejes rundt, følger lukningsanordningen med og dækker åbningen i dåsen, hvorved denne lukkes effektivt.

*figur 2*

# ÆNDRERE BRUGSMODELREGISTRERINGER

(19) DANMARK

(10) DK 2007 00089 Y6



(12) BRUGSMODELSKRIFT

Patent- og  
Varemærkestyrelsen

Ændret reg. brugsmodel med prøvning

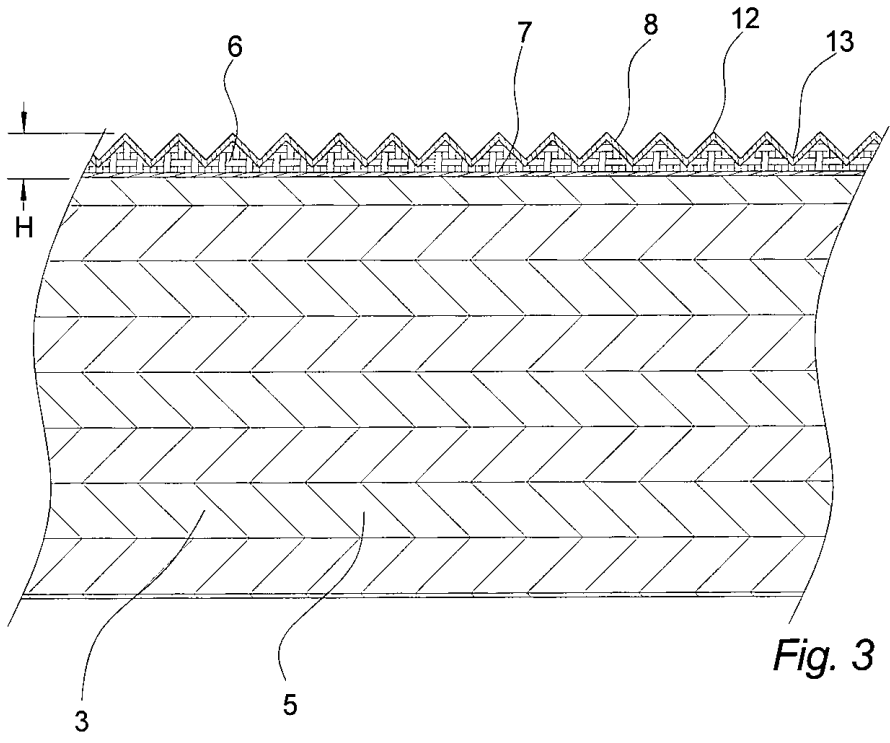
- 
- (51) **Int.Cl.:** *B 28 B 7/02 (2006.01)*  
(21) **Ansøgningsnr.:** BA 2007 00089  
(22) **Indleveringsdag:** 2007-03-07  
(24) **Løbedag:** 2006-05-01  
(41) **Alm. tilg. dato:** 2007-03-07  
(45) **Registreringsdato:** 2007-05-11  
(45) **Publiceringsdato:** 2009-07-10
- (67) **Reg. er en forgrening fra DK pat. ans. nr:**  
PA 2006 00617
- (73) **Brugsmodelindehaver:**  
DLT GROUP A/S, Lundborgvej 25, 8800 Viborg, Danmark
- (72) **Frembringer:**  
Martin Laursen, Kvalsvej 34, 8831 Løgstrup, Danmark
- (74) **Fuldmægtig:**  
Patentgruppen A/S, Arosgården, Åboulevarden 31, 8000 Århus C, Danmark

- 
- (54) **Benævnelse:**  
En altanpladestøbeform, samt anvendelse heraf

- (57) **Sammendrag:**

Opfindelsen angår en støbeform (1) til formgivning af altanplader under en støbeprocess. Støbeformen (1) omfatter en i det væsentlige formstabil formkonstruktion (11), som omfatter en eller flere støbeflader (3, 4), hvor støbefladerne (3, 4) afgrænser og formgiver en eller flere flader på antanpladen under støbeprocessen. Støbeformen (1) er kendetegnet ved, at en eller flere af nævnte en eller flere støbeflader (3, 4) er helt eller delvist beklædt med en overfladestrukturgivende belægning (6).

Derudover angår opfindelsen anvendelse af en støbeform (1).





## Fornyelse af brugsmodeller

Fornyelse af registreringer foretaget i medfør af lov nr.  
130 af 26. februar 1992.

---

<b>(10) Publ.nr.</b>	<b>Gyldig til</b>	<b>(10) Publ.nr.</b>	<b>Gyldig til</b>
DK 2003 00169	2013-06-25		
DK 2003 00186	2013-07-09		
DK 2003 00357	2013-04-11		
DK 2004 00339	2013-07-09		
DK 2006 00177	2012-06-23		
DK 2006 00189	2012-07-12		
DK 2006 00202	2012-07-25		
DK 2009 00079	2010-03-03		

---

## Navneregister

Indehaver/Frembringer	I/F	Klasse	Publ.type	Publ.nr.
A-CONSULT HOLDING GROUP A/S	I	A 01 C 3/02	U3	DK 2008 00048
DLT GROUP A/S	I	B 28 B 7/02	Y6	DK 2007 00089
EGGELING, LOTHAK	F	C 07 H 21/04	U3	DK 2009 00060
FORSCHUNGSZENTRUM JULICH GMBH	I	C 07 H 21/04	U3	DK 2009 00060
GLOBAL SHOP DESIGN GMBH	I	A 47 B 57/52	U3	DK 2009 00066
JAKOBSEN, MIKKEL VOLDSGAARD	F	B 65 D 41/62	U3	DK 2009 00093
JAKOBSEN, MIKKEL VOLDSGAARD	I	B 65 D 41/62	U3	DK 2009 00093
KJÆR, KIM MARIUS IVERSEN	F	G 09 F 7/18	U3	DK 2008 00053
KJÆR, KIM MARIUS IVERSEN	I	G 09 F 7/18	U3	DK 2008 00053
KOEFOED, PIA	F	A 47 B 57/52	U3	DK 2009 00066
LAURSEN, MARTIN	F	B 28 B 7/02	Y6	DK 2007 00089
LEHTONEN, LASSE	F	B 65 G 1/137	U3	DK 2009 00055
MASALIN, PETTERI	F	B 65 G 1/137	U3	DK 2009 00055
NETZER, ROMAN	F	C 07 H 21/04	U3	DK 2009 00060
PETERS-WENDISCH, PETRA	F	C 07 H 21/04	U3	DK 2009 00060
PIKIVIRTA, ARI	F	B 65 G 1/137	U3	DK 2009 00055
POLVILAMPI, JANNE	F	B 65 G 1/137	U3	DK 2009 00055
ROCLA OYJ	I	B 65 G 1/137	U3	DK 2009 00055
SAHM, HERMANN	F	C 07 H 21/04	U3	DK 2009 00060
SARKKINEN, KYOSTI	F	B 65 G 1/137	U3	DK 2009 00055
ØSTERGAARD, SØREN	F	A 01 C 3/02	U3	DK 2008 00048