



PATENT- OG VAREMÆRKESTYRELSEN

Dansk Brugsmodel- tidende

Anvendte publikationskoder

W	sammendrag af almindeligt tilgængelig brugsmødelansøgning
U1	almindeligt tilgængelig brugsmødelansøgning uden prøvning
U3	registreret brugsmødel uden prøvning
U4	registreret brugsmødel med prøvning
Y3	registreret brugsmødel uden prøvning - efter U1
Y4	registreret brugsmødel med prøvning - efter U1 eller U3
Y5	ændret registreret brugsmødel uden prøvning - efter U3
Y6	ændret registreret brugsmødel med prøvning - efter U3 eller U4
Z5	ændret registreret brugsmødel uden prøvning - efter U1 eller Y3
Z6	ændret registreret brugsmødel med prøvning - efter U1 eller Y3 eller U1 og Y4

INDHOLD

Klasseregister	229
Brugsmødelregistreringer i publiceringsnummerorden(bilag)	230
Fornyelse af registrerede brugsmødel, i publiceringsnummerorden	243
Brugsmødelansøgninger, der er afslået, tilbagetaget eller endelig henlagt, i ansøgningsnummerorden	244
Registrerede brugsmødel, der er ophørte, i publiceringsnummerorden	245
Registrerede brugsmødel, der er udløbne, i publiceringsnummerorden	246
Navneregister	247

Dansk Brugsmødel Tidende kan rekvireres som papirkopi for kr. 150 stk. på tlf. 43 50 85 35

Ansvarlig for redaktion: Keld Nymann Jensen
Udgives af Patent- og Varemærkestyrelsen, Helgeshøj Allé 81, 2630 Tåstrup, tlf. 43 50 80 00

ISSN 1602-6691

Klasseregister

Liste over almindeligt tilgængelige brugsmodelansøgninger og brugsmodelregistreringer ordnet efter klasser

Forsiderne til ansøgningerne og brugsmodelskrifterne indeholdende bibliografiske oplysninger, sammendrag og tegning m.m. kan ses i de efterfølgende bilag, hvor de står i publiceringsnummerorden.

(51) Klasse	Publ.type	(10) Publ.nr.	(51) Primær klasse
A 01 K 61/00 (2006.01)	U3	DK 2008 00036	A 01 K 61/00 (2006.01)
A 01 K 80/00 (2006.01)	U3	DK 2008 00036	A 01 K 61/00 (2006.01)
A 23 D 7/00 (2006.01)	U3	DK 2008 00041	A 23 D 7/00 (2006.01)
A 23 D 9/00 (2006.01)	U3	DK 2008 00041	A 23 D 7/00 (2006.01)
A 23 K 1/14 (2006.01)	U3	DK 2008 00041	A 23 D 7/00 (2006.01)
A 23 L 1/30 (2006.01)	U3	DK 2008 00040	A 23 L 1/30 (2006.01)
A 45 C 1/06 (2006.01)	U3	DK 2009 00073	A 45 C 1/06 (2006.01)
A 45 C 11/18 (2006.01)	U3	DK 2009 00073	A 45 C 1/06 (2006.01)
A 47 G 9/10 (2006.01)	U3	DK 2008 00034	A 47 G 9/10 (2006.01)
A 61 D 1/00 (2006.01)	U3	DK 2009 00048	A 61 M 5/32 (2006.01)
A 61 K 9/48 (2006.01)	U3	DK 2008 00040	A 23 L 1/30 (2006.01)
A 61 K 31/05 (2006.01)	U3	DK 2008 00040	A 23 L 1/30 (2006.01)
A 61 M 5/32 (2006.01)	U3	DK 2009 00048	A 61 M 5/32 (2006.01)
A 61 P 9/00 (2006.01)	U3	DK 2008 00040	A 23 L 1/30 (2006.01)
A 61 P 25/00 (2006.01)	U3	DK 2008 00040	A 23 L 1/30 (2006.01)
B 60 R 9/04 (2006.01)	U3	DK 2008 00037	F 16 G 11/10 (2006.01)
B 60 R 9/048 (2006.01)	U3	DK 2008 00037	F 16 G 11/10 (2006.01)
C 07 C 15/02 (2006.01)	U3	DK 2008 00040	A 23 L 1/30 (2006.01)
E 04 G 1/15 (2006.01)	U3	DK 2008 00044	E 04 G 5/08 (2006.01)
E 04 G 5/08 (2006.01)	U3	DK 2008 00044	E 04 G 5/08 (2006.01)
F 16 G 11/10 (2006.01)	U3	DK 2008 00037	F 16 G 11/10 (2006.01)
G 08 B 6/00 (2006.01)	U3	DK 2009 00087	H 04 R 25/00 (2006.01)
H 01 R 4/24 (2006.01)	U3	DK 2009 00054	H 01 R 4/24 (2006.01)
H 01 R 9/03 (2006.01)	U3	DK 2009 00054	H 01 R 4/24 (2006.01)
H 04 R 25/00 (2006.01)	U3	DK 2009 00087	H 04 R 25/00 (2006.01)
H 04 R 25/00 (2006.01)	U3	DK 2009 00089	H 04 R 25/00 (2006.01)

BRUGSMODELREGISTRERINGER

I

PUBLICERINGSNUMMERORDEN

(19) DANMARK

(10) DK 2008 00034 U3



(12) BRUGSMODELSKRIFT

Patent- og
Varemærkestyrelsen

- (51) **Int.Cl.:** *A 47 G 9/10 (2006.01)*
(21) **Ansøgningsnr.:** BA 2008 00034
(22) **Indleveringsdag:** 2008-02-29
(24) **Løbedag:** 2008-02-29
(41) **Alm. tilg. dato:** 2009-05-29
(45) **Registreringsdato:** 2009-06-26
(45) **Publiceringsdato:** 2009-06-26
- (73) **Brugsmodelindehaver:**
YGGDRASIL DESIGN ApS, Østervangsvej 79, Øby, 8830 Tjele, Danmark
- (72) **Frembringer:**
Ingelise Astrup-Kristensen, Østervangsvej 79, Øby, 8830 Tjele, Danmark

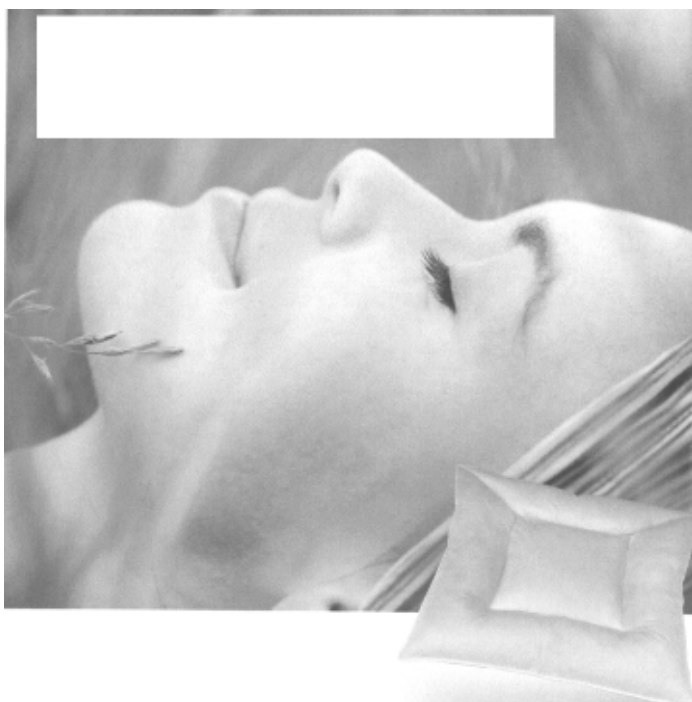
- (54) **Benævnelse:**
Kanalsyet hovedpude

- (57) **Sammendrag:**

Yggdrasil er navnet på en pude med asymmetrisk kanalsyning og fyldfordeling.

Den adskiller sig fra andre puder, ved at være udformet således, at når man drejer puden, vil der være en ny kanalsyning, der i bredde og tykkelse er anderledes end den foregående.

På denne måde kan puden opfylde de flestes menneskers behov for individuel understøttelse af nakkeregionen.



(19) DANMARK

(10) DK 2008 00036 U3



(12) BRUGSMODELSKRIFT

Patent- og
Varemærkestyrelsen

(51) **Int.Cl.:** *A 01 K 61/00 (2006.01)* *A 01 K 80/00 (2006.01)*
 (21) **Ansøgningsnr.:** BA 2008 00036
 (22) **Indleveringsdag:** 2008-03-03
 (24) **Løbedag:** 2008-03-03
 (41) **Alm. tilg. dato:** 2009-06-03
 (45) **Registreringsdato:** 2009-06-26
 (45) **Publiceringsdato:** 2009-06-26

(73) **Brugsmodeleindehaver:**
Laurits Michael Bernitt, Teglgårdsvej 14B, 7620 Lemvig, Danmark

(72) **Frembringer:**
Laurits Michael Bernitt, Teglgårdsvej 14B, 7620 Lemvig, Danmark

(54) **Benævnelse:**
Redskab til opdræt af østers

(57) **Sammendrag:**

Denne frembringelse angår et redskab til opdræt af østers, en østersramme. Redskabet består af et stykke båndstål, bøjet og sammenføjet til en kvadratisk form, som udspiler en passende fintmasket netpose, i hvilken der udlægges og opdrættes østers. Med henblik på at tilvejebringe bedst mulige vækstbetingelser kan rammen forsynes med ben. Rammen er forsynet med en dykket opdriftsfortøjning, der kan anhugges fra et fartøj. Redskab til opdræt af østers fikserer og fastholder den udlagte population og giver mulighed for kultivering og høst.



Foto 1 Redskab for opdræt af østers bestående af et stykke håndstål, bøjet og sammenføjet til en kvadratisk form der udspiler en netpose. Rammen er forsynet med ben samt en dykket flydefortøjning.

(19) DANMARK

(10) DK 2008 00037 U3



(12) BRUGSMODELSKRIFT

Patent- og
Varemærkestyrelsen

-
- (51) **Int.Cl.⁸:** *F 16 G 11/10 (2006.01)* *B 60 R 9/04 (2006.01)*
B 60 R 9/048 (2006.01)
- (21) **Ansøgningsnr.:** BA 2008 00037
- (22) **Indleveringsdag:** 2008-03-04
- (24) **Løbedag.:** 2008-03-04
- (41) **Alm. tilg. dato:** 2009-06-04
- (45) **Registreringsdato:** 2009-06-26
- (45) **Publiceringsdato:** 2009-06-26
- (73) **Brugsmodelindehaver:**
Sven Aage Rose, Roarsvej 47, 3650 Ølstykke, Danmark
- (72) **Frembringer:**
Sven Aage Rose, Roarsvej 47, 3650 Ølstykke, Danmark
- (74) **Fuldmægtig:**
Hans H. Haraldsted Ingeniør- og Handelsfirma, Ellegaardspark 19, 3520 Farum, Danmark

-
- (54) **Benævnelse:**
Lastholder for tagbagagebærere

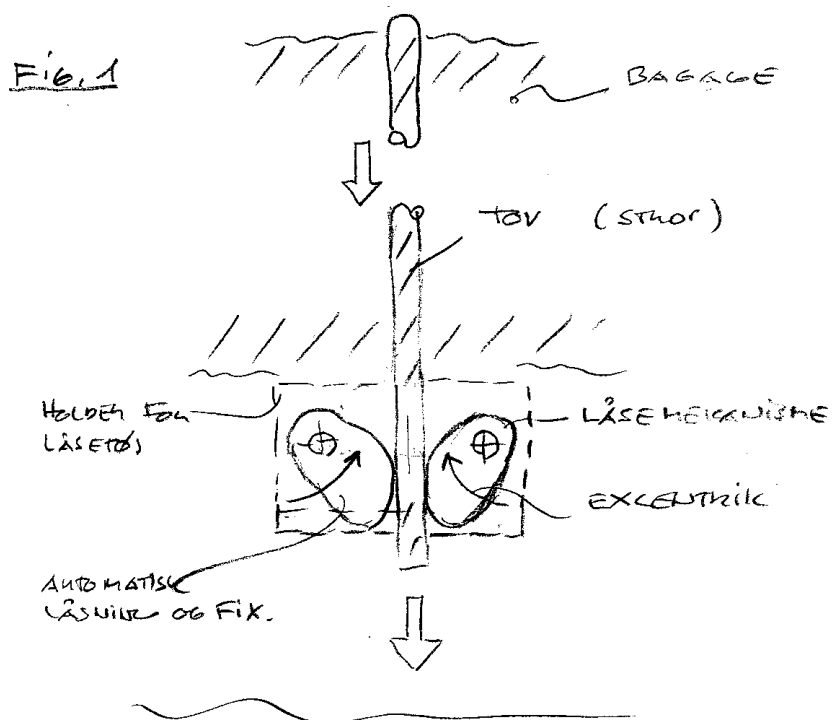
- (57) **Sammendrag:**

Lastholder for tagbagagebærere på eksempelvis køretøjer, hvor selve lastholderen består af et selvlåsende arrangement som er integreret som en enhed i den ene ende eller begge ender af en tværstolpe på tagbagagebæreren.

Ovennævnte arrangementet består af eksempelvis to mod hinanden drejebarer og gående og nedadvendende excentrikker, hvorimellem et tov eller en strop, ved en ønsket fiksering af en bagage, placeres for en selvlåsning af selve tovet eller stroppen, og hermed en klemning og indirekte fiksering af den aktuelle bagage der er placeret på tagbagagebæreren.

Idet fikseringen da aktuelt bliver, imod selve tagbagagebærerens stativ og tværstolper, netop hvorpå låsearrangementet er placeret.

Og i alternativ udførelsesformer da med midler på arrangementet som styre og holder tove eller stroppen, samt midler som holder styre selve lasten som eksempelvis en stige.



(19) DANMARK

(10) DK 2008 00040 U3



(12) BRUGSMODELSKRIFT

Patent- og
Varemærkestyrelsen

-
- (51) **Int.Cl.⁸:** *A 23 L 1/30 (2006.01)* *A 61 K 9/48 (2006.01)*
A 61 K 31/05 (2006.01) *A 61 P 9/00 (2006.01)*
A 61 P 25/00 (2006.01) *C 07 C 15/02 (2006.01)*
- (21) **Ansøgningsnr.:** BA 2008 00040
- (22) **Indleveringsdag:** 2008-03-06
- (24) **Løbedag:** 2008-03-06
- (41) **Alm. tilg. dato:** 2009-06-06
- (45) **Registreringsdato:** 2009-06-26
- (45) **Publiceringsdato:** 2009-06-26
- (73) **Brugsmodelindehaver:**
Pharma Nord ApS, Tinglykke 4-6, 6500 Vojens, Danmark
- (72) **Frembringer:**
Sven Moesgaard, Nørresøvej 12, Dons, 6051 Almind, Danmark
Helge Skousen Paulin, Ballegaardsvej 17, Bastrup, 6580 Vamdrup, Danmark
- (74) **Fuldmægtig:**
Chas. Hude A/S, H.C. Andersens Boulevard 33, 1780 København V, Danmark
-

- (54) **Benævnelse:**
Lægemiddel og kosttilskud med indhold af stabiliseret ubiquinol i beskyttende pakning.

- (57) **Sammendrag:**

Lægemiddel eller kosttilskud med indhold af stabiliseret ubiquinol, fremstillet ved lav temperatur, opløst i fedt, tilsat antioxidant samt stabilisatorer og pakket i beskyttende atmosfære.

(19) DANMARK

(10) DK 2008 00041 U3



(12) BRUGSMODELSKRIFT

Patent- og
Varemærkestyrelsen

-
- (51) **Int.Cl.⁸:** *A 23 D 7/00 (2006.01)* *A 23 D 9/00 (2006.01)*
A 23 K 1/14 (2006.01)
- (21) **Ansøgningsnr.:** BA 2008 00041
- (22) **Indleveringsdag:** 2008-03-06
- (24) **Løbedag.:** 2008-03-06
- (41) **Alm. tilg. dato:** 2009-06-06
- (45) **Registreringsdato:** 2009-06-26
- (45) **Publiceringsdato:** 2009-06-26
- (73) **Brugsmodelindehaver:**
ChemVet dk A/S, A.C. Illums Vej 6, 8600 Silkeborg, Danmark
- (72) **Frembringer:**
Bent P. Andersen, A.C.Illums Vej 6, 8600 Silkeborg, Danmark
Frank A. Christensen, A.C.Illums Vej 6, 8600 Silkeborg, Danmark
-

- (54) **Benævnelse:**
Vegetabilsk supplement med alle essentielle fedtsyrer, og højt indhold af naturlige antioxidanter og flavenoider. Indholdet sikres ved kombination af koldpressede olier af frugtkerner , hjulkronfrø og/eller kæmpenatlysfør, uden anden tilsætning.
- (57) **Sammendrag:**
Denne frembringelse er et vegetabilsk supplement med alle essentielle fedtsyrer og med naturligt indhold af potente antioxidanter og flavenoider. Det nye ved frembringelsen er at produktet anvender frugtkerneolie som kilde til ω3 fedtsyrer, antioxidanter og flavenoider. Således har produktet stor stabilitet overfor oxidation, og er helt fri for fiskelugt.

(19) DANMARK

(10) DK 2008 00044 U3



(12) BRUGSMODELSKRIFT

Patent- og
Varemærkestyrelsen

- (51) **Int.Cl.:** *E 04 G 5/08 (2006.01)* *E 04 G 1/15 (2006.01)*
 (21) **Ansøgningsnr.:** BA 2008 00044
 (22) **Indleveringsdag:** 2008-03-10
 (24) **Løbedag:** 2008-03-10
 (41) **Alm. tilg. dato:** 2009-06-10
 (45) **Registreringsdato:** 2009-06-26
 (45) **Publiceringsdato:** 2009-06-26
- (73) **Brugsmodelindehaver:**
 PF Management Holding ApS, Sverigesvej 2-4, 7480 Vibbjerg, Danmark
- (72) **Frembringer:**
 Michael Habekost, Havrevej 31, 7490 Aulum, Danmark
 Ole Nielsen, Østertoften 9, Lind, 7400 Herning, Danmark
- (74) **Fuldmægtig:**
 PATRADE A/S, Fredens Torv 3 A, 8000 Århus C, Danmark

- (54) **Benævnelse:**
 Stilladsplatform med udskiftelig dækplade

- (57) **Sammendrag:**

Stilladsplatform (1) med en i det væsentlige plan overside (2) med en flade til ophold af personer, omfattende en dækplade (3), en ramme (4), der er indrettet til at optage dækpladen (3), og et antal fastgørelsesmidler (5) for fastgørelse af dækpladen (3) til rammen (4) hvor dækpladen (3) er frembragt af et metallisk materiale.

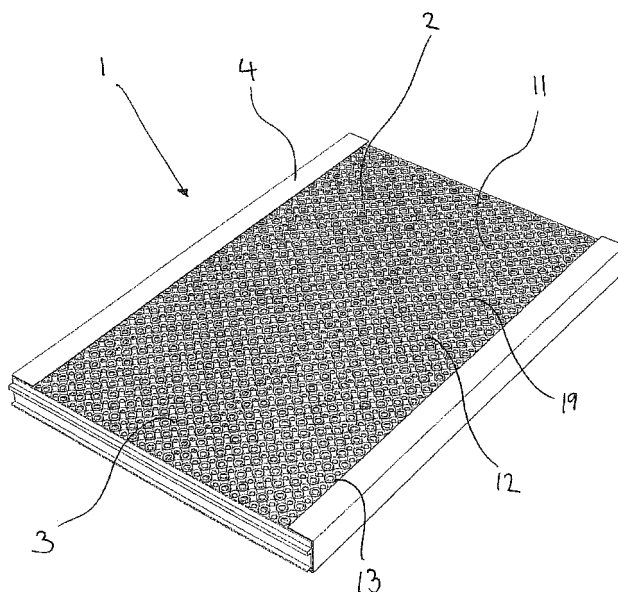


Fig. 1

(19) DANMARK

(10) DK 2009 00048 U3



(12) BRUGSMODELSKRIFT

Patent- og
Varemærkestyrelsen

(51) **Int.Cl.⁸:** *A 61 M 5/32 (2006.01)* *A 61 D 1/00 (2006.01)*
 (21) **Ansøgningsnr.:** BA 2009 00048
 (22) **Indleveringsdag:** 2009-03-05
 (24) **Løbedag:** 2009-03-05
 (41) **Alm. tilg. dato:** 2009-06-07
 (45) **Registreringsdato:** 2009-06-26
 (45) **Publiceringsdato:** 2009-06-26

(30) **Prioritetsoplysninger:**
2008-03-07 CN 200820005109.4

(73) **Brugsmodelindehaver:**
PAN, Qiubao, No. 89 Faxiang Road, Jiading District, CN 201803 Shanghai, Kina

(72) **Frembringer:**
PAN, Qiubao, No. 89 Faxiang Road, Jiading District, CN 201803 Shanghai, Kina

(74) **Fuldmægtig:**
Zacco Denmark A/S, Åboulevarden 17, 8000 Århus C, Danmark

(54) **Benævnelse:**
Nålekanyle med et blokeringselement samt nål til veterinær brug, hvortil den anvendes

(57) **Sammendrag:**

Nærværende frembringelse tilvejebringer en nålekanyle og en nål til veterinær brug, hvortil nålekanylen anvendes. Nålekanylen har en skarp ende, en bundende og et rørformet element med en væg og en kavitet, der strækker sig mellem den skarpe ende og bundenden. I det mindste et blokeringselement, der er tilvejebragt på væggen af nålekanylen, strækker sig ud fra væggen. Med blokeringselementerne vil den nærværende frembringelse forhindre afbrækkede nåle i at bevæge sig helt ind i injektionsstedet, hvis nålen knækker.

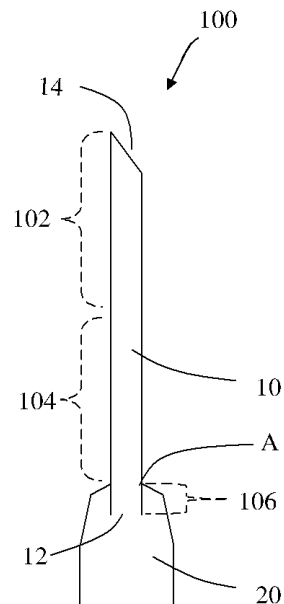


Fig.1

(19) DANMARK

(10) DK 2009 00054 U3



(12) BRUGSMODELSKRIFT

Patent- og
Varemærkestyrelsen

- (51) **Int.Cl.:** *H 01 R 4/24 (2006.01)* *H 01 R 9/03 (2006.01)*
 (21) **Ansøgningsnr.:** BA 2009 00054
 (22) **Indleveringsdag:** 2009-03-11
 (24) **Løbedag:** 2009-03-11
 (41) **Alm. tilg. dato:** 2009-06-11
 (45) **Registreringsdato:** 2009-06-26
 (45) **Publiceringsdato:** 2009-06-26
- (30) **Prioritetsoplysninger:**
2008-03-11 DE 10 2008 013 658.1
- (73) **Brugsmodelindehaver:**
Oehlbach Kabel GmbH, Industriestrasse 8, DE 76297 Stutensee, Tyskland
- (72) **Frembringer:**
Manfred Oehlbach, Im Ehrenbächle 1, DE 77728 Oppenau, Tyskland
- (74) **Fuldmægtig:**
Budde Schou A/S, Vester Søgade 10, 1601 København V, Danmark

- (54) **Benævnelse:**
Forbindelseskabel med elektriske ledere og stikprop

(57) **Sammendrag:**

Frembringelsen angår et forbindelseskabel med flere i forhold til hinanden isolerede og sammen anbragte, elektriske ledere, og med mindst ét stik, og hvortil der er tilvejebragt et antal kontaktelemtener, som er forbundet med et skære-klemmeelement, hvorover en montagekæbe kan indskydes. Kabler af denne art kendes for eksempel fra HDMI-området. For også her at give teknisk mindre erfarne folk mulighed for at fremstille på længde nøjagtigt til rumlige forhold afpassede forbindelseskabler er der på montagekæberne tilvejebragt sideindføringsåbninger for de elektrisk isolerede ledere. Diameteren af indføringsåbningerne er derved fortrinsvis afpasset til de forskellige diametre af de elektriske ledere eller til deres forskellige form.

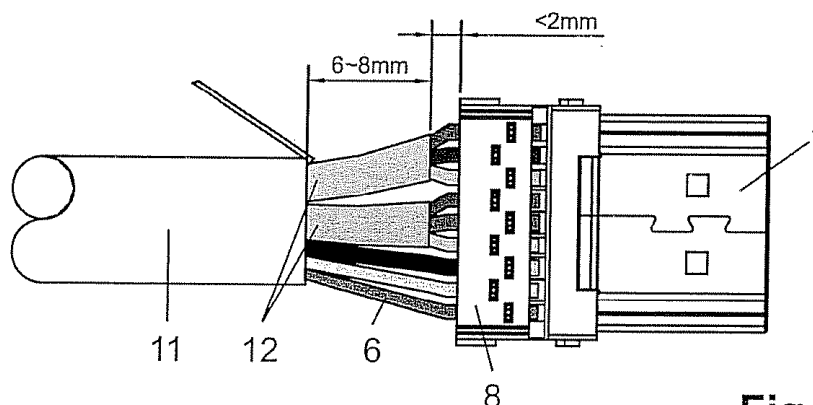


Fig. 9

(19) DANMARK

(10) DK 2009 00073 U3



(12) BRUGSMODELSKRIFT

Patent- og
Varemærkestyrelsen

(51)	Int.Cl.:	<i>A 45 C 1/06 (2006.01)</i>	<i>A 45 C 11/18 (2006.01)</i>
(21)	Ansøgningsnr.:	BA 2009 00073	
(22)	Indleveringsdag:	2009-04-15	
(24)	Løbedag.:	2009-04-15	
(41)	Alm. tilg. dato:	2009-06-26	
(45)	Registreringsdato:	2009-06-26	
(45)	Publiceringsdato:	2009-06-26	

(73) **Brugsmodeleindehaver:**
DANBAG ApS, Ejby Strandvej 1, Ejby, 4070 Kirke Hyllinge, Danmark

(72) **Frembringer:**
Kelvin Ole Thillemann Rasmussen, Ejby Strandvej 1, 4070 Kirke Hyllinge, Danmark

(54) **Benævnelse:**
Klemmepung til mønter og sedler

(57) **Sammendrag:**

Sammendrag: Anordning for at beskytte bøjning af kreditkort ved brug af møntrum.
Den kendetegner sig ved at klemmepungen ikke er ret stor. Åben størrelse. 18,5 cm x 9,5 cm.
Lukket størrelse. 9,5 cm x 9 cm.

Møntrummet er placeret med åbning mod ryggen, så mønter ikke kan falde ud.
Samtidig vil kreditkort ikke blive bøjet ved brug af møntrum.



(19) DANMARK

(10) DK 2009 00087 U3



(12) BRUGSMODELSKRIFT

Patent- og
Varemærkestyrelsen

(51) **Int.Cl.⁸:** *H 04 R 25/00 (2006.01)* *G 08 B 6/00 (2006.01)*
 (21) **Ansøgningsnr.:** BA 2009 00087
 (22) **Indleveringsdag:** 2009-05-26
 (24) **Løbedag.:** 2009-05-26
 (41) **Alm. tilg. dato:** 2009-06-26
 (45) **Registreringsdato:** 2009-06-26
 (45) **Publiceringsdato:** 2009-06-26

(73) **Brugsmodelindehaver:**
Oticon A/S, Kongebakken 9, 2765 Smørum, Danmark

(72) **Frembringer:**
Andreas Kofod-Hansen, c/o Oticon A/S, Kongebakken 9, 2765 Smørum, Danmark

(54) **Benævnelse:**
Høreapparat med indbygget vibrator

(57) **Sammendrag:**

Et høreapparat (1) med en vibrator (3) som er indrettet til at afgive et føleligt signal når høreapparatet (1) slukkes. Ved at afvente slukkesignalet kan brugeren sikre sig at høreapparatet (1) er slukket inden det lægges væk. Dermed får brugeren en bedre indikation af om høreapparatet (1) er tændt eller slukket, og kan derfor spare batteri.

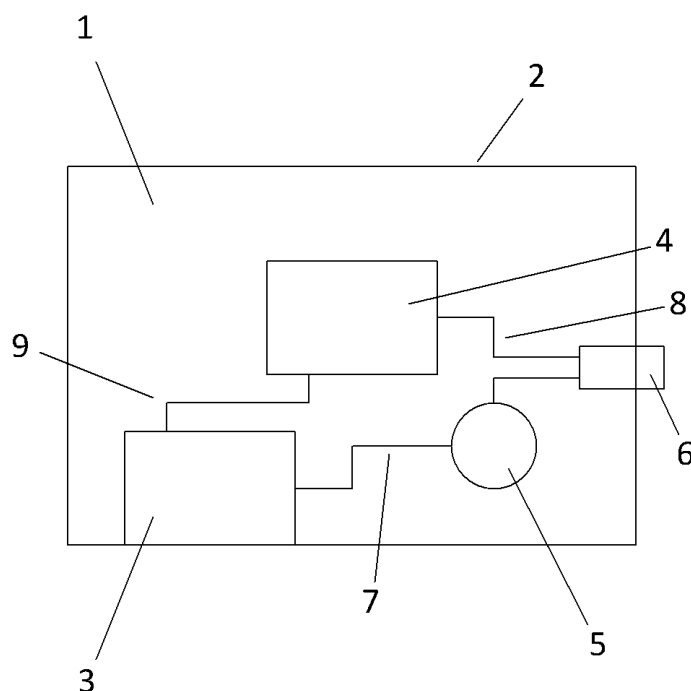


FIG. 1

(19) DANMARK

(10) DK 2009 00089 U3



(12) BRUGSMODELSKRIFT

Patent- og
Varemærkestyrelsen

- (51) **Int.Cl.:** *H 04 R 25/00 (2006.01)*
 (21) **Ansøgningsnr.:** BA 2009 00089
 (22) **Indleveringsdag:** 2009-05-27
 (24) **Løbedag:** 2009-05-27
 (41) **Alm. tilg. dato:** 2009-06-26
 (45) **Registreringsdato:** 2009-06-26
 (45) **Publiceringsdato:** 2009-06-26
- (73) **Brugsmodeleindehaver:**
Oticon A/S, Kongebakken 9, 2765 Smørum, Danmark
- (72) **Frembringer:**
Laetitia Hourman Ditlefsen, Solkrogen 11, 3390 Hundested, Danmark

- (54) **Benævnelse:**
Høreapparat med USB-stik for opladning

- (57) **Sammendrag:**

Høreapparat (1) med genopladeligt batteri (4) hvor batteriet (4) kan oplades via ladestikket (2). Det nye er at ladestikket (2) er i overensstemmelse med en standard for ladestik for mobiltelefoner, fx et micro-USB-stik. Dermed behøver en bruger af høreapparatet (1) færre typer opladere.

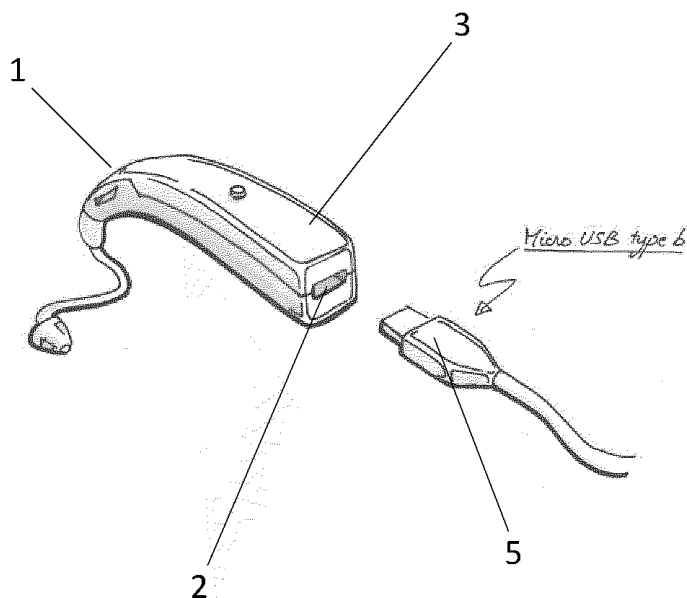


FIG. 2

Fornyelse af brugsmodeller

Fornyelse af registreringer foretaget i medfør af lov nr.
130 af 26. februar 1992.

(10) Publ.nr.	Gyldig til	(10) Publ.nr.	Gyldig til
DK 2003 00018	2013-01-16		
DK 2003 00163	2013-06-17		
DK 2003 00194	2013-07-22		
DK 2004 00271	2013-06-24		
DK 2006 00165	2012-06-08		
DK 2006 00167	2012-06-09		
DK 2006 00168	2012-06-10		
DK 2006 00170	2012-06-12		
DK 2008 00065	2012-06-30		

**Liste over brugsmødelansøgninger, der er afslåede.
Listen er i ansøgningsnummerorden.**

- (51) **Int.Cl.⁷:**
- (21) **Ansøgningsnr.:** BA 2000 00375
- (22) **Indleveringsdag:** 2000-12-14
- (24) **Løbedag.:** 2000-12-14
- (45) **Publiceringsdato:** 2009-06-26
-
- (30) **Prioritetsoplysninger:**
1999-12-16 US 60/171.135 1999-12-28 JP 377208/99 2000-02-08 US 60/181.030
-
- (71) **Ansøger:**
Eli Lilly and Company, 307 East McCarty Street, Indianapolis, Indiana 46285, USA
-
- (54) **Benævnelse:**
Polypeptidsammensætninger med forbedret stabilitet.
-

Ophørte brugsmodelregistreringer

(10) Publ.nr.	Ophørsdato	(10) Publ.nr.	Ophørsdato
---------------	------------	---------------	------------

DK 2005 00249
DK 2005 00253
DK 2005 00255
DK 2005 00256
DK 2002 00349
DK 2002 00350
DK 2002 00353
DK 2002 00357
DK 2002 00358
DK 2005 00265
DK 2005 00269
DK 2005 00270
DK 2002 00373
DK 2002 00376
DK 2002 00379
DK 2002 00380
DK 2002 00382

Udløbne brugsmødelister

(10) Publ.nr.	Udløbsdato	(10) Publ.nr.	Udløbsdato
DK 1999 00182	2009-05-05		
DK 1999 00194	2009-05-14		
DK 1999 00195	2009-05-17		
DK 1999 00196	2009-05-14		
DK 1999 00201	2009-05-18		
DK 1999 00215	2009-05-27		
DK 1999 00219	2009-05-31		
DK 1999 00221	2009-06-01		
DK 1999 00222	2009-06-02		
DK 1999 00295	2009-06-03		
DK 1999 00231	2009-06-10		
DK 1999 00229	2009-06-09		

Navneregister

Indehaver/Frembringer	I/F	Klasse	Publ. type	Publ. nr.
ANDERSEN, BENT P.	F	A 23 D 7/00	U3	DK 2008 00041
ASTRUP-KRISTENSEN, INGELISE	F	A 47 G 9/10	U3	DK 2008 00034
BERNITT, LAURITS MICHAEL	F	A 01 K 61/00	U3	DK 2008 00036
BERNITT, LAURITS MICHAEL	I	A 01 K 61/00	U3	DK 2008 00036
CHEMVET DK A/S	I	A 23 D 7/00	U3	DK 2008 00041
CHRISTENSEN, FRANK A.	F	A 23 D 7/00	U3	DK 2008 00041
DANBAG APS	I	A 45 C 1/06	U3	DK 2009 00073
DITLEFSEN, LAETITIA HOURMAN	F	H 04 R 25/00	U3	DK 2009 00089
HABEKOST, MICHAEL	F	E 04 G 5/08	U3	DK 2008 00044
KOFOD-HANSEN, ANDREAS	F	H 04 R 25/00	U3	DK 2009 00087
MOESGAARD, SVEN	F	A 23 L 1/30	U3	DK 2008 00040
NIELSEN, OLE	F	E 04 G 5/08	U3	DK 2008 00044
OEHLBACH KABEL GMBH	I	H 01 R 4/24	U3	DK 2009 00054
OEHLBACH, MANFRED	F	H 01 R 4/24	U3	DK 2009 00054
OTICON A/S	I	H 04 R 25/00	U3	DK 2009 00087
OTICON A/S	I	H 04 R 25/00	U3	DK 2009 00089
PAN, QIUBAO	F	A 61 M 5/32	U3	DK 2009 00048
PAN, QIUBAO	I	A 61 M 5/32	U3	DK 2009 00048
PAULIN, HELGE SKOUSEN	F	A 23 L 1/30	U3	DK 2008 00040
PF MANAGEMENT HOLDING APS	I	E 04 G 5/08	U3	DK 2008 00044
PHARMA NORD APS	I	A 23 L 1/30	U3	DK 2008 00040
RASMUSSEN, KELVIN OLE THILLEMANN	F	A 45 C 1/06	U3	DK 2009 00073
ROSE, SVEN AAGE	F	F 16 G 11/10	U3	DK 2008 00037
ROSE, SVEN AAGE	I	F 16 G 11/10	U3	DK 2008 00037
YGGDRASIL DESIGN APS	I	A 47 G 9/10	U3	DK 2008 00034