



PATENT- OG VAREMÆRKESTYRELSEN

Dansk Brugsmodel- tidende

Anvendte publikationskoder

W	sammendrag af almindeligt tilgængelig brugsmødelansøgning
U1	almindeligt tilgængelig brugsmødelansøgning uden prøvning
U3	registreret brugsmødel uden prøvning
U4	registreret brugsmødel med prøvning
Y3	registreret brugsmødel uden prøvning - efter U1
Y4	registreret brugsmødel med prøvning - efter U1 eller U3
Y5	ændret registreret brugsmødel uden prøvning - efter U3
Y6	ændret registreret brugsmødel med prøvning - efter U3 eller U4
Z5	ændret registreret brugsmødel uden prøvning - efter U1 eller Y3
Z6	ændret registreret brugsmødel med prøvning - efter U1 eller Y3 eller U1 og Y4

INDHOLD

Klasseregister	207
Almindeligt tilgængelige brugsmødelansøgninger(bilag)	208
Brugsmødelregistreringer i publiceringsnummerorden	211
Fornyelse af registrerede brugsmødel, i publiceringsnummerorden	224
Registrerede brugsmødel, der er ophørte, i publiceringsnummerorden	225
Registrerede brugsmødel, der er udløbne, i publiceringsnummerorden	226
Navneregister	227

Dansk Brugsmødel Tidende kan rekvireres som papirkopi for kr. 150 stk. på tlf. 43 50 85 35

Ansvarlig for redaktion: Keld Nymann Jensen
Udgives af Patent- og Varemærkestyrelsen, Helgeshøj Allé 81, 2630 Tåstrup, tlf. 43 50 80 00

ISSN 1602-6691

Klasseregister

Liste over almindeligt tilgængelige brugsmodelansøgninger og brugsmodelregistreringer ordnet efter klasser

Forsiderne til ansøgningerne og brugsmodelskrifterne indeholdende bibliografiske oplysninger, sammendrag og tegning m.m. kan ses i de efterfølgende bilag, hvor de står i publiceringsnummerorden.

(51) Klasse	Publ.type	(10) Publ.nr.	(51) Primær klasse
A 47 B 9/00 (2006.01)	U3	DK 2009 00045	A 47 B 9/00 (2006.01)
A 47 B 83/04 (2006.01)	U3	DK 2009 00045	A 47 B 9/00 (2006.01)
A 47 B 88/00 (2006.01)	U3	DK 2008 00031	A 47 B 88/00 (2006.01)
A 47 B 96/06 (2006.01)	U3	DK 2008 00031	A 47 B 88/00 (2006.01)
A 61 G 1/013 (2006.01)	U3	DK 2009 00039	A 61 G 1/013 (2006.01)
B 65 D 33/16 (2006.01)	U3	DK 2009 00027	B 65 D 33/16 (2006.01)
E 04 D 13/143 (2006.01)	U3	DK 2008 00029	E 04 D 13/143 (2006.01)
E 04 D 13/147 (2006.01)	U3	DK 2008 00029	E 04 D 13/143 (2006.01)
F 16 L 55/165 (2006.01)	W	DK 2009 00053	F 16 L 55/165 (2006.01)
H 01 R 13/514 (2006.01)	U3	DK 2009 00077	H 02 G 3/18 (2006.01)
H 01 R 13/633 (2006.01)	U3	DK 2008 00183	H 01 R 13/633 (2006.01)
H 01 R 25/00 (2006.01)	U3	DK 2009 00077	H 02 G 3/18 (2006.01)
H 02 G 3/18 (2006.01)	U3	DK 2009 00077	H 02 G 3/18 (2006.01)

BRUGSMODELANSØGNINGER

I

PUBLICERINGSNUMMERORDEN

(19) DANMARK

(10)

DK 2009 00053 W



(12) BRUGSMODELANSØGNING

Patent- og
Varemærkestyrelsen

Almindeligt tilgængelig

- (51) **Int.Cl.:** *F 16 L 55/165 (2006.01)*
(21) **Ansøgningsnr.:** BA 2009 00053
(22) **Indleveringsdag:** 2009-03-10
(24) **Løbedag:** 2007-08-29
(41) **Alm. tilg. dato:** 2009-05-29
(45) **Publiceringsdato:** 2009-06-12
- (30) **Prioritetsoplysninger:**
2006-08-29 US 60/840818
- (86) **International indleveringsdato:**
2007-08-29
- (86) **International ansøgningsnummer:**
PCT/US2007/077123
- (71) **Brugsmodelansøger:**
INA Acquisition Corp., 1007 Orange Street, Suite 1410 Nemours Building, Wilmington, Delaware 19801, USA
- (72) **Frembringer:**
Franklin Thomas Driver, 113 Rathfarnum Drive, St. Charles, Missouri 63304, USA
Neil Birchler, 199 Berry Manor Circle, St. Peters, Missouri 63376, USA
Kyle Costa, 931 Lindmark Drive, Wentzille, Missouri 63385, USA
Richard C. POLIVKA, 20w114 97th Street, US 60439 Lemont, IL, USA
Weiping Wang, 1027 Oakwood Farms Lane, Ballwin, Missouri 63021, USA
- (74) **Fuldmægtig:**
Zacco Denmark A/S, Hans Bekkevolds Allé 7, 2900 Hellerup, Danmark

- (54) **Benævnelse:**
Genbrugelig inverteringsbøsningsenhed til invertering af CIP-foringer
- (57) **Sammendrag:**
Installation af en fleksibel Cured-in-Place-foring (CIP-foring) ved at invertere foringen under anvendelse af en inverteringsbøsningsenhed med et installationsapparat, som har i det mindste en selekterbart betjenelig, stiv pakning. Bøsningsenheden omfatter en bøsningsdel af et absorberbart materiale, der er fastgjort i et apparat med en inverteringsmuffe (GB: boot), der er monteret ved den distale ende med en indløbsport til inverterings- og/eller hærdefluid. Bøsningsenheden og apparatet er særligt velegnede til invertering med luft og hærkning af foringen med damp, der indføres gennem en perforeret, fladt udlagt strømpe under anvendelse af et apparat med to pakninger. Installationsbøsningen er af samme dimension som den foring, der skal installeres, og kan genbruges, hvilket væsentligt reducerer opstillingstiden til at installere ved hjælp af apparatet med dobbelt-pakninger. Fortrinsvis er den fleksible bøsnings en længde af tør CIP-foring, der er inverteret på sig selv, så den blotlægger to imprægnerbare overflader. Bøsningsen kan have en indbygget indløbsport for fluid til brug i forbindelse med et dobbeltpaknings-apparat.

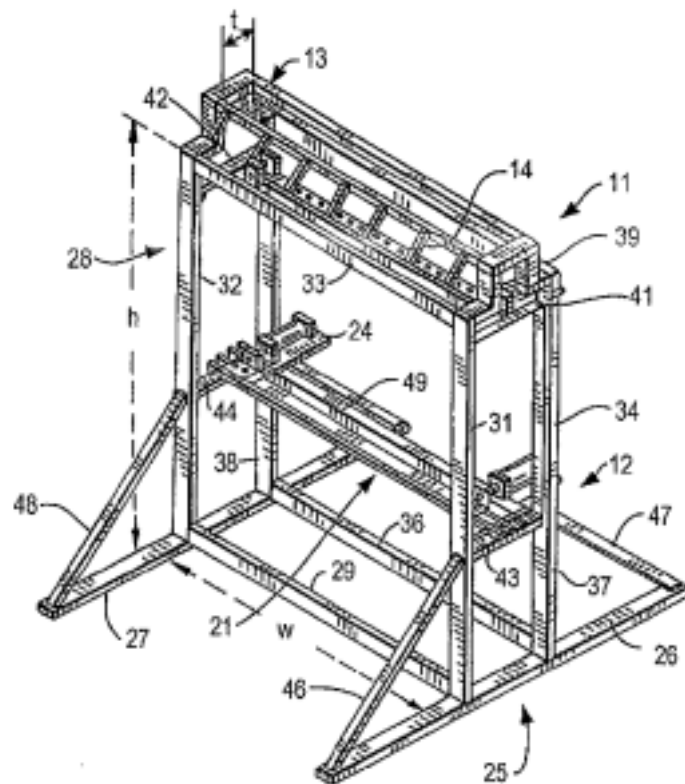


FIG. 1

BRUGSMODELREGISTRERINGER

I

PUBLICERINGSNUMMERORDEN

(19) DANMARK

(10)

DK 2008 00029 U3



(12) BRUGSMODELSKRIFT

Patent- og
Varemærkestyrelsen

(51)	Int.Cl.:	<i>E 04 D 13/143 (2006.01)</i>	<i>E 04 D 13/147 (2006.01)</i>
(21)	Ansøgningsnr.:	BA 2008 00029	
(22)	Indleveringsdag:	2008-02-20	
(24)	Løbedag:	2008-02-20	
(41)	Alm. tilg. dato:	2009-05-20	
(45)	Registreringsdato:	2009-06-12	
(45)	Publiceringsdato:	2009-06-12	

(73) **Brugsmodeleindehaver:**
Frits Simmelsgaard Kristensen, Fittingvej 39, 6623 Vorbasse, Danmark

(72) **Frembringer:**
Frits Simmelsgaard Kristensen, Fittingvej 39, 6623 Vorbasse, Danmark

(74) **Fuldmægtig:**
PATRADE A/S, Fredens Torv 3 A, 8000 Århus C, Danmark

(54) **Benævnelse:**
Vindbræt-/ventilationsplade-enhed

(57) **Sammendrag:**

Frembringelsen omfatter et element 2 til en vindbræt/ventilationsplade-enhed 4, hvor vindbræt/ventilationsplade-enheden er af den art, hvor to elementer 2,2' tilsammen danner vindbræt/ventilationsplade-enheden, hvor elementet 2 omfatter: en plade 6, hvilken plade i den orientering, der tilsigtes ved brug, har en øvre kant 8 og en nedre kant 10; og som har en overside og en underside; hvor pladen yderligere omfatter en spærkant 12, der er beregnet til ved montering at vende ud mod et tagspær, hvor spærkanten 12 omfatter en eller flere ombukkelige flapper 14, hvilke flapper er egnet til fæstelse på et spærhoved og/eller et spærlod; hvor pladen yderligere omfatter en midterkant 16, som i vindbræt/ventilationsplade-enheden 4 er beregnet til at pege ind imod en anden vindbræt/ventilationsplade-enhed, og som er orienteret modsat spærkanten 12; hvor spærkanten 12 såvel som midterkanten 16 forløber mellem den øvre kant 8 og den nedre kant 10; hvor pladens øvre kant 8 eller den nedre kant 10 omfatter en eller flere notgange 18; hvor notgangens/notgangenes 18 åbning peger indad mod pladen 6s indre. Frembringelsen omfatter endvidere et system omfattende to elementer 2,2' som beskrevet ovenfor; samt en vindbræt/ventilationsenhed omfattende to elementer 2,2', som via de respektive notgange er sammenføjet.

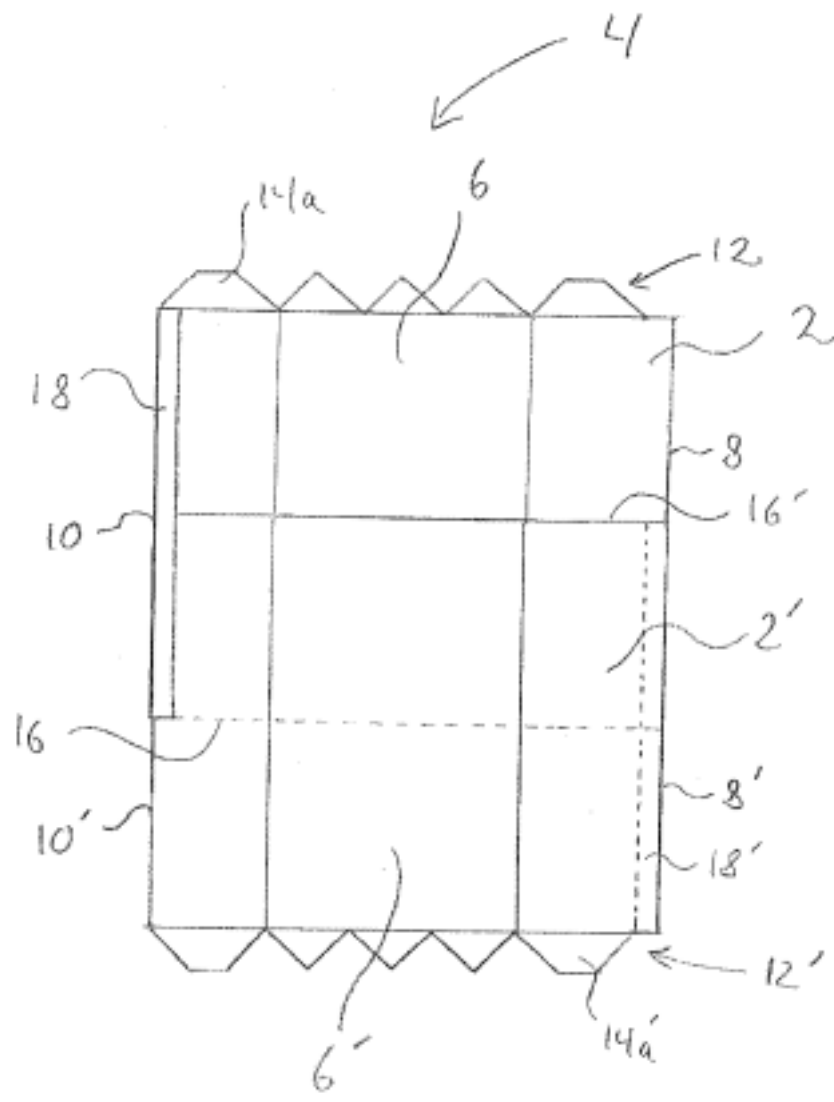


Fig. 2

(19) DANMARK

(10)

DK 2008 00031 U3



(12) BRUGSMODELSKRIFT

Patent- og
Varemærkestyrelsen

(51) **Int.Cl.⁸:** **A 47 B 88/00 (2006.01)** **A 47 B 96/06 (2006.01)**
 (21) **Ansøgningsnr.:** BA 2008 00031
 (22) **Indleveringsdag:** 2008-02-23
 (24) **Løbedag:** 2008-02-23
 (41) **Alm. tilg. dato:** 2009-05-23
 (45) **Registreringsdato:** 2009-06-12
 (45) **Publiceringsdato:** 2009-06-12

(73) **Brugsmodelindehaver:**
FLEX HOME SYSTEM A/S, Industrikrogen 7, Filskov, 7200 Grindsted, Danmark

(72) **Frembringer:**
Arne Ole Gudmand Madsen, Ringen 49 A, 6700 Esbjerg, Danmark

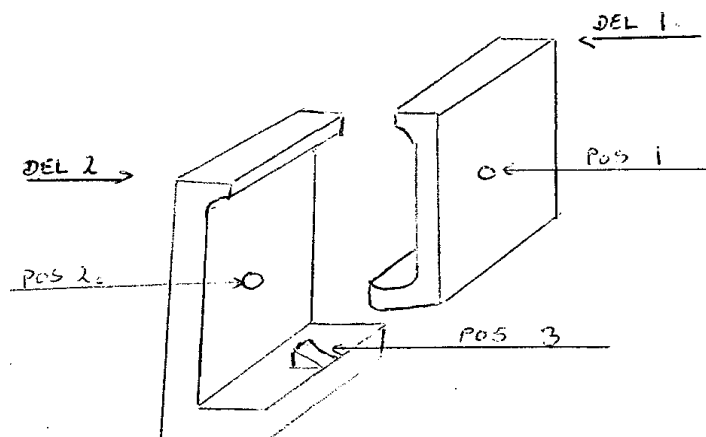
(74) **Fuldmægtig:**
Budde Schou A/S, Vester Søgade 10, 1601 København V, Danmark

(54) **Benævnelse:**
Nyt princip til montering af rulleskinner / løb på trådvarer og fladjern 4-6 beslag af kunststof eller metal sammenkobles

(57) **Sammendrag:**

Montering af rulleskinner/løb på trådvarer og fladjern som af 4-6 beslag af kunststof / metal opnå reduktion af volumen samt valgfri påmontering af rulleskinne/løb

FIGUR N^o 1



(19) DANMARK

(10)

DK 2008 00183 U3



(12) BRUGSMODELSKRIFT

Patent- og
Varemærkestyrelsen

-
- (51) **Int.Cl.:** *H 01 R 13/633 (2006.01)*
(21) **Ansøgningsnr.:** BA 2008 00183
(22) **Indleveringsdag:** 2008-10-01
(24) **Løbedag:** 2008-10-01
(41) **Alm. tilg. dato:** 2009-05-19
(45) **Registreringsdato:** 2009-06-12
(45) **Publiceringsdato:** 2009-06-12
- (30) **Prioritetsoplysninger:**
2008-02-19 EP 08003014.1
- (73) **Brugsmodelindehaver:**
Tom Alex Christensen, Nemovej 9, 2680 Solrød Strand, Danmark
- (72) **Frembringer:**
Tom Alex Christensen, Nemovej 9, 2680 Solrød Strand, Danmark

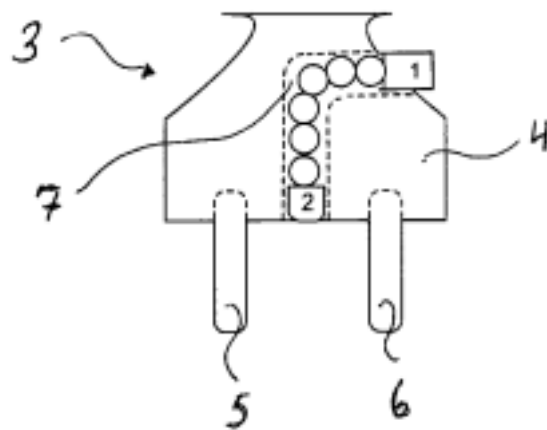
-
- (54) **Benævnelse:**
Stikprop med aftrækker

- (57) **Sammendrag:**

En stikprop (3), der er monteret på en elektrisk ledning, og som omfatter et hus (4), mindst to fra huset (4) udragende stikben (5,6) til løsbart at indgribe med et komplementært udformet hunstik, Fig.1 og fig. 2 viser en udførelsesform for frembringelsen hvor et fleksibelt organ overfører en forskydning af aktuatoren (1) til en tilsvarende forskydning af aftrækkeren (2). Det fleksible organ er anbragt i kanalen (7), der strækker sig igennem stikproppens (3) hus (4), og hvor aftrækkeren (2) er anbragt i en første ende af kanalen (7), og aktuatoren (1) er anbragt i en anden ende af kanalen, og det fleksible organ er anbragt derimellem. I det viste eksempel omfatter det fleksible organ et antal kugler af et passende materiale, fx plastik eller stål. Kuglerne støder op til hinanden i kanalen (7), som i det viste eksempel danner en vinkel på 90°. En første kugle i den første ende af kanalen (7) støder op til aftrækkeren (2), og en anden kugle i den anden ende af kanalen støder op til aktuatoren (1) således, at aftrækkeren skubbes ud af kanalen og ud fra stikproppens hus (4) i takt med, at brugeren trykker aktuatoren ind i kanalen. Stikproppen (4) er nem at frigøre med små kræfter uden at trække i ledningen.

Bilag 1 Stikprop

Fig 1.



(19) DANMARK

(10)

DK 2009 00027 U3



(12) BRUGSMODELSKRIFT

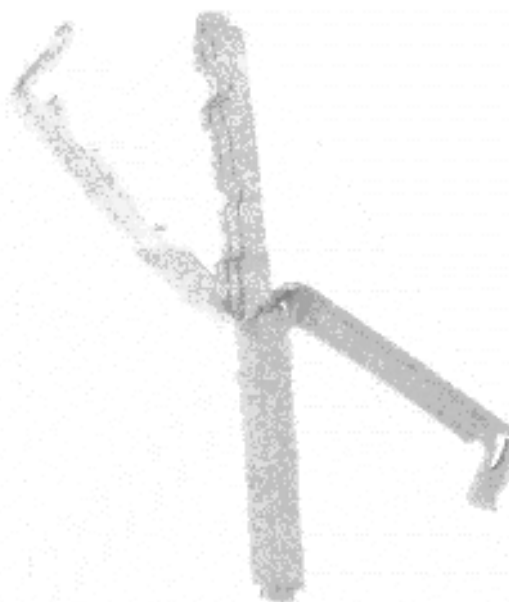
Patent- og
Varemærkestyrelsen

-
- (51) **Int.Cl.:** *B 65 D 33/16 (2006.01)*
(21) **Ansøgningsnr.:** BA 2009 00027
(22) **Indleveringsdag:** 2009-01-31
(24) **Løbedag:** 2009-01-31
(41) **Alm. tilg. dato:** 2009-06-12
(45) **Registreringsdato:** 2009-06-12
(45) **Publiceringsdato:** 2009-06-12
- (73) **Brugsmodelindehaver:**
Mikkel Voldsgaard Jakobsen, Voldervej 37, Ramme, 7620 Lemvig, Danmark
- (72) **Frembringer:**
Mikkel Voldsgaard Jakobsen, Voldervej 37, Ramme, 7620 Lemvig, Danmark
-

- (54) **Benævnelse:**
Dobbelt-clips til hundesnor

- (57) **Sammendrag:**

Denne frembringelse angår en helstøbt dobbelt-clips, som med nedfældede fordybninger i den ene ende kan påsættes en hundesnor eller hunderem, og som i den anden ende med normal clipsfunktion kan lukke og fastholde en plasticpose med hunde "høm-høm"



(19) DANMARK

(10)

DK 2009 00039 U3



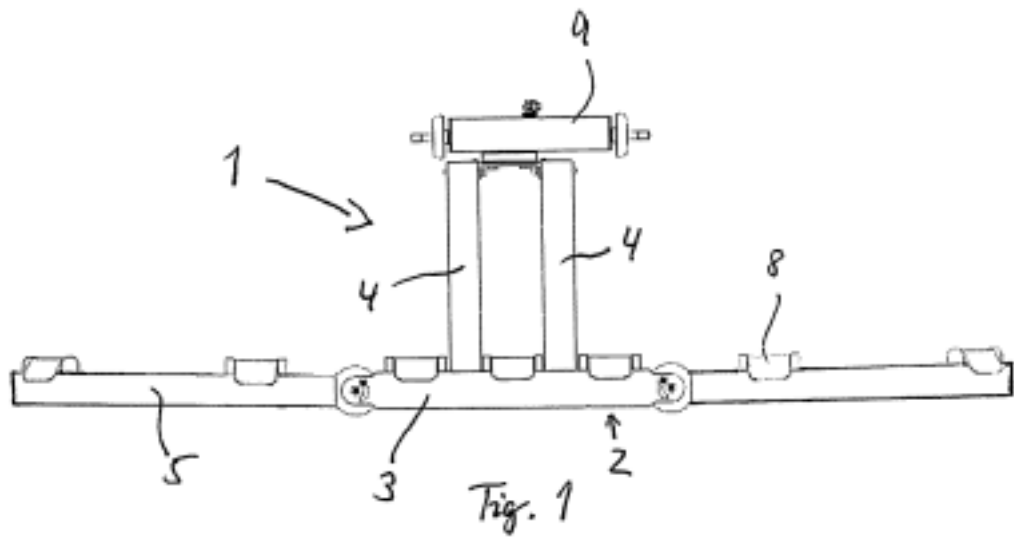
(12) BRUGSMODELSKRIFT

Patent- og
Varemærkestyrelsen

-
- (51) **Int.Cl.:** *A 61 G 1/013 (2006.01)*
(21) **Ansøgningsnr.:** BA 2009 00039
(22) **Indleveringsdag:** 2009-02-19
(24) **Løbedag:** 2009-02-19
(41) **Alm. tilg. dato:** 2009-05-21
(45) **Registreringsdato:** 2009-06-12
(45) **Publiceringsdato:** 2009-06-12
- (30) **Prioritetsoplysninger:**
2008-02-21 DE 202008002412.9 2008-10-23 DE 202008007698.6
- (73) **Brugsmodeleindehaver:**
Liko Research & development AB, Nedre Vägen 100, SE-975 92 Lulå, Sverige
- (72) **Frembringer:**
Gunnar Liljedahl, Pellvägen 4, S-975 93 Luleå, Sverige
- (74) **Fuldmægtig:**
Budde Schou A/S, Vester Søgade 10, 1601 København V, Danmark

-
- (54) **Benævnelse:**
Foldbar bære

- (57) **Sammendrag:**
Frembringelsen vedrører en foldbar bære (1), der er beregnet til at løfte en patient, som ligger på en bæredug forsynet med bæreseler, hvorved båren (1) omfatter et midterste rammeafsnit (2) med to langsgående, parallelle stænger (3, 3a). De langsgående, parallelle stænger (3, 3a) er forbundet stift til hinanden ved hjælp af mindst én løftebue (4), og løftebuene (4) er udformet således, at det midterste rammeafsnit (2) kan blive sænket ned over den liggende person. Frembringelsen er ny derved, at et par rammeafsnit (5, 5a) uafhængigt af hinanden er forbundet svingbart med modsat liggende ender af tilhørende, parallelle stænger (3, 3a) i det midterste rammeafsnit (2), hvorved rammeafsnittene (5, 5a) kan blive svinget uafhængigt af hinanden mellem en fikseret, vandret stilling, hvori de tjener som en forlængelse af tilhørende, parallelle stænger (3, 3a) af det midterste rammeafsnit (2) og udgør bårens aktive stilling, og en i det væsentlige lodret stilling, som udgør den sammenfoldede stilling af båren.



(19) DANMARK

(10)

DK 2009 00045 U3

(12) **BRUGSMODELSKRIFT**Patent- og
Varemærkestyrelsen

(51)	Int.Cl.:	A 47 B 9/00 (2006.01)	A 47 B 83/04 (2006.01)
(21)	Ansøgningsnr.:	BA 2009 00045	
(22)	Indleveringsdag:	2009-03-02	
(24)	Løbedag:	2009-03-02	
(41)	Alm. tilg. dato:	2009-06-12	
(45)	Registreringsdato:	2009-06-12	
(45)	Publiceringsdato:	2009-06-12	

(73) **Brugsmodelindehaver:**
LeDANA Furniture/2can/ Peter Schouboe Christiansen, Lunden 1, 5540 Ullerslev, Danmark

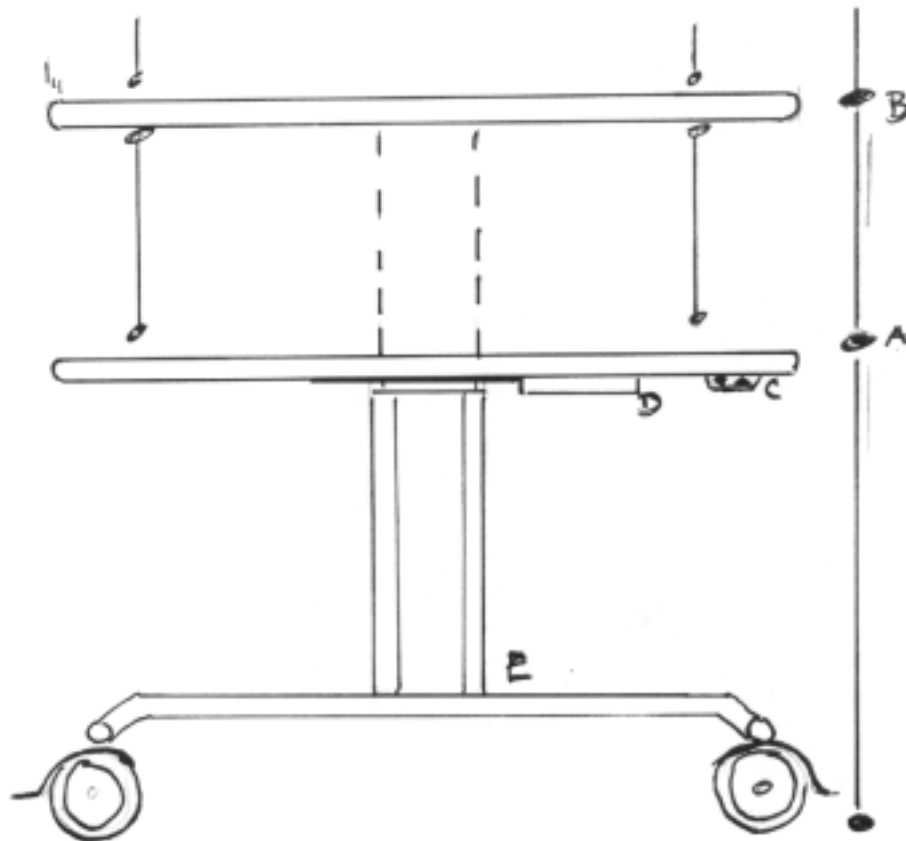
(72) **Frembringer:**
Peter Schouboe Christiansen, Lunden 1, Risinge, 5540 Ullerslev, Danmark

(54) **Benævnelse:**
Mobilt højde justerbart undervisningsbord med genopladligt batteri

(57) **Sammendrag:**

Ideen med dette bord er at i møde komme krav fra undervisningsmiljøer hvor eleverne der bliver undervist i løbet af dagen har en stor alders spredning. Her vil man med fordel kunne benytte sig af bordet , som både er mobilt og højde justerbart uden man skal tage hensyn til om man har husket et håndsving eller har mulighed for 220 volts tilslutning lig i nærheden.

TEGNING 2.



A: BUNDSTILLING 65 cm

B: TOP STILLING 95 cm

C: BETJENNING

D: BOKS TIL LADER.

E: SØJLE.

MÅL: 130 x 130 cm (BORDPLADE)



(19) DANMARK

(10)

DK 2009 00077 U3



(12) BRUGSMODELSKRIFT

Patent- og
Varemærkestyrelsen

- (51) **Int.Cl.[®]:** *H 02 G 3/18 (2006.01)* *H 01 R 13/514 (2006.01)*
H 01 R 25/00 (2006.01)
- (21) **Ansøgningsnr.:** BA 2009 00077
- (22) **Indleveringsdag:** 2009-04-27
- (24) **Løbedag.:** 2007-11-13
- (41) **Alm. tilg. dato:** 2009-04-27
- (45) **Registreringsdato:** 2009-06-12
- (45) **Publiceringsdato:** 2009-06-12
- (67) **Reg. er en forgrening fra DK pat. ans. nr:**
PA 2007 01604
- (73) **Brugsmodeleindehaver:**
Schneider Electric Danmark A/S, Industriparken 32, 2750 Ballerup, Danmark
- (72) **Frembringer:**
Steen Nymand, Ulborgvej 30, 2760 Måløv, Danmark
Jørn Holmstrøm, Bakkehøj 5, 2740 Skovlunde, Danmark
- (74) **Fuldmægtig:**
Zacco Denmark A/S, Hans Bekkevolds Allé 7, 2900 Hellerup, Danmark

- (54) **Benævnelse:**
Elektrisk strømudtagskomponentsæt

- (57) **Sammendrag:**

Den foreliggende opfindelse angår et sæt med komponenter (1, 45) til elektriske strømudtag. Sættet omfatter en elektrisk strømudtagskomponent, som har koblingsstikforbindelser med to eller flere ens stikparter (6) og omfatter mindste én adapter (3, 4), som har en koblingsstikforbindelse med en stikpart (8, 9), som modsvarer stikparterne (6) på nævnte koblingsstikforbindelser for mekanisk og elektrisk samvirkning med nævnte strømudtagskomponent, og hvor adapteren endvidere omfatter en komponentstikvariant (7, 10) til mekanisk og elektrisk samvirkning med yderligere elektriske strømudtagskomponenter (1, 11).

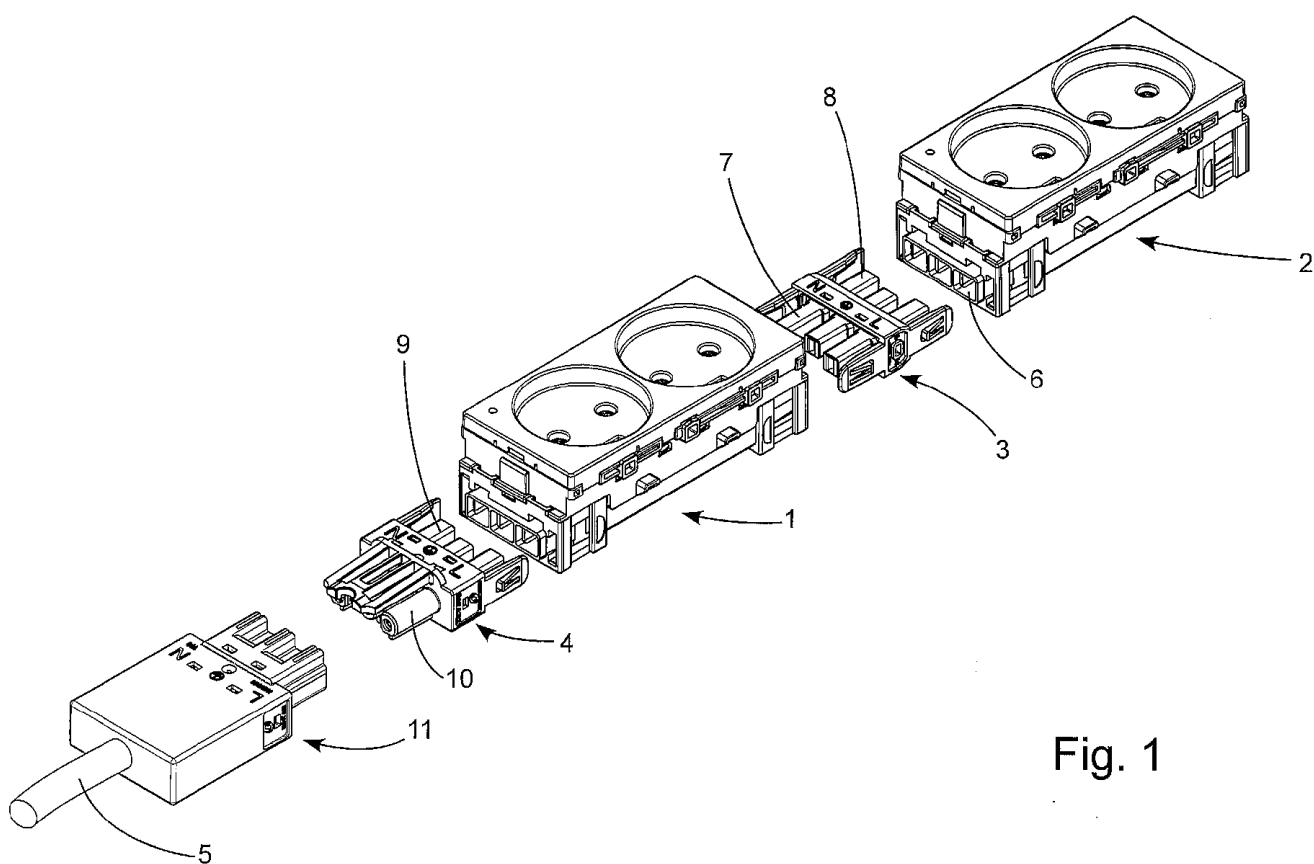


Fig. 1

Fornyelse af brugsmodeller

Fornyelse af registreringer foretaget i medfør af lov nr. 130 af 26. februar 1992.

(10) Publ.nr.	Gyldig til	(10) Publ.nr.	Gyldig til
DK 2002 00406	2012-12-20		
DK 2003 00143	2013-05-15		
DK 2003 00147	2013-05-22		
DK 2003 00156	2013-06-03		
DK 2006 00140	2012-05-16		
DK 2006 00153	2012-05-29		
DK 2006 00154	2012-05-29		
DK 2006 00155	2012-05-29		
DK 2006 00156	2012-05-29		
DK 2006 00157	2012-05-29		
DK 2007 00188	2012-05-08		

Ophørte brugsmodelregistreringer

(10) Publ.nr.	Ophørsdato	(10) Publ.nr.	Ophørsdato
---------------	------------	---------------	------------

DK 2002 00294
DK 2002 00301
DK 2005 00225
DK 2002 00304
DK 2002 00305
DK 2005 00226
DK 2005 00227
DK 2005 00229
DK 2002 00307
DK 2002 00315
DK 2005 00235
DK 2004 00170
DK 2002 00316
DK 2005 00239
DK 2005 00241
DK 2005 00243
DK 2002 00328
DK 2005 00213
DK 2005 00247

Udløbne brugsmodelregistreringer

(10) Publ.nr.	Udløbsdato	(10) Publ.nr.	Udløbsdato
DK 1999 00151	2009-04-06		
DK 1999 00152	2009-04-07		
DK 1999 00153	2009-04-08		
DK 1999 00157	2009-04-12		
DK 1999 00162	2009-04-16		
DK 1999 00164	2009-04-19		
DK 1999 00165	2009-04-19		
DK 1999 00167	2009-04-19		
DK 1999 00170	2009-04-20		
DK 1999 00176	2009-04-23		
DK 1999 00234	2009-04-23		
DK 2000 00390	2009-04-23		

Navneregister

Indehaver/Frembringer	I/F	Klasse	Publ. type	Publ. nr.
BIRCHLER, NEIL	F	F 16 L 55/165	W	DK 2009 00053
CHRISTENSEN, TOM ALEX	F	H 01 R 13/633	U3	DK 2008 00183
CHRISTENSEN, TOM ALEX	I	H 01 R 13/633	U3	DK 2008 00183
CHRISTIANSEN, PETER SCHOUBOE	F	A 47 B 9/00	U3	DK 2009 00045
COSTA, KYLE	F	F 16 L 55/165	W	DK 2009 00053
DRIVER, FRANKLIN THOMAS	F	F 16 L 55/165	W	DK 2009 00053
FLEX HOME SYSTEM A/S	I	A 47 B 88/00	U3	DK 2008 00031
HOLMSTRØM, JØRN	F	H 02 G 3/18	U3	DK 2009 00077
INA ACQUISTION CORP.	I	F 16 L 55/165	W	DK 2009 00053
JAKOBSEN, MIKKEL VOLDSGAARD	F	B 65 D 33/16	U3	DK 2009 00027
JAKOBSEN, MIKKEL VOLDSGAARD	I	B 65 D 33/16	U3	DK 2009 00027
KRISTENSEN, FRITS SIMMELSGAARD	F	E 04 D 13/143	U3	DK 2008 00029
KRISTENSEN, FRITS SIMMELSGAARD	I	E 04 D 13/143	U3	DK 2008 00029
LEDANA FURNITURE/2CAN/ PETER SCHOUBOE CHRISTIAN	I	A 47 B 9/00	U3	DK 2009 00045
LIKO RESEARCH & DEVELOPMENT AB	I	A 61 G 1/013	U3	DK 2009 00039
LILJEDAHL, GUNNAR	F	A 61 G 1/013	U3	DK 2009 00039
MADSEN, ARNE OLE GUDMAND	F	A 47 B 88/00	U3	DK 2008 00031
NYMAND, STEEN	F	H 02 G 3/18	U3	DK 2009 00077
POLIVKA, RICHARD C.	F	F 16 L 55/165	W	DK 2009 00053
SCHNEIDER ELECTRIC DANMARK A/S	I	H 02 G 3/18	U3	DK 2009 00077
WANG, WEIPING	F	F 16 L 55/165	W	DK 2009 00053