



PATENT- OG VAREMÆRKESTYRELSEN

Dansk Brugsmodel- tidende

Anvendte publikationskoder

W	sammendrag af almindeligt tilgængelig brugsmødelansøgning
U1	almindeligt tilgængelig brugsmødelansøgning uden prøvning
U3	registreret brugsmødel uden prøvning
U4	registreret brugsmødel med prøvning
Y3	registreret brugsmødel uden prøvning - efter U1
Y4	registreret brugsmødel med prøvning - efter U1 eller U3
Y5	ændret registreret brugsmødel uden prøvning - efter U3
Y6	ændret registreret brugsmødel med prøvning - efter U3 eller U4
Z5	ændret registreret brugsmødel uden prøvning - efter U1 eller Y3
Z6	ændret registreret brugsmødel med prøvning - efter U1 eller Y3 eller U1 og Y4

INDHOLD

Klasseregister	185
Almindeligt tilgængelige brugsmødelansøgninger(bilag)	186
Brugsmødelregistreringer i publiceringsnummerorden(bilag)	189
Fornyelse af registrerede brugsmødel, i publiceringsnummerorden	204
Registrerede brugsmødel, der er ophævede, i publiceringsnummerorden	205
Navneregister	206

Dansk Brugsmødel Tidende kan rekvireres som papirkopi for kr. 150 stk. på tlf. 43 50 85 35

Ansvarlig for redaktion: Keld Nymann Jensen
Udgives af Patent- og Varemærkestyrelsen, Helgeshøj Allé 81, 2630 Tåstrup, tlf. 43 50 80 00

ISSN 1602-6691

Klasseregister

Liste over almindeligt tilgængelige brugsmodelansøgninger og brugsmodelregistreringer ordnet efter klasser

Forsiderne til ansøgningerne og brugsmodelskrifterne indeholdende bibliografiske oplysninger, sammendrag og tegning m.m. kan ses i de efterfølgende bilag, hvor de står i publiceringsnummerorden.

(51) Klasse	Publ.type	(10) Publ.nr.	(51) Primær klasse
A 45 D 40/26 (2006.01)	U3	DK 2008 00024	A 46 B 7/06 (2006.01)
A 46 B 7/06 (2006.01)	U3	DK 2008 00024	A 46 B 7/06 (2006.01)
A 46 B 9/02 (2006.01)	U3	DK 2008 00024	A 46 B 7/06 (2006.01)
A 46 B 13/02 (2006.01)	U3	DK 2008 00024	A 46 B 7/06 (2006.01)
A 47 B 47/02 (2006.01)	Y6	DK 2006 00292	A 47 F 5/11 (2006.01)
A 47 F 5/11 (2006.01)	Y6	DK 2006 00292	A 47 F 5/11 (2006.01)
A 47 J 37/07 (2006.01)	U3	DK 2008 00022	A 47 J 37/07 (2006.01)
A 63 B 7/08 (2006.01)	U4	DK 2008 00188	A 63 B 7/08 (2006.01)
B 05 C 17/02 (2006.01)	U3	DK 2009 00019	B 05 C 17/035 (2006.01)
B 05 C 17/035 (2006.01)	U3	DK 2009 00019	B 05 C 17/035 (2006.01)
B 65 G 47/90 (2006.01)	U3	DK 2009 00050	B 66 C 1/42 (2006.01)
B 65 G 47/90 (2006.01)	U3	DK 2009 00051	B 65 G 47/90 (2006.01)
B 65 G 47/90 (2006.01)	U3	DK 2009 00052	B 66 C 1/42 (2006.01)
B 66 C 1/42 (2006.01)	U3	DK 2009 00050	B 66 C 1/42 (2006.01)
B 66 C 1/42 (2006.01)	U3	DK 2009 00051	B 65 G 47/90 (2006.01)
B 66 C 1/42 (2006.01)	U3	DK 2009 00052	B 66 C 1/42 (2006.01)
B 66 C 1/62 (2006.01)	U3	DK 2009 00050	B 66 C 1/42 (2006.01)
B 66 C 1/62 (2006.01)	U3	DK 2009 00051	B 65 G 47/90 (2006.01)
B 66 C 1/62 (2006.01)	U3	DK 2009 00052	B 66 C 1/42 (2006.01)
E 05 B 1/00 (2006.01)	U3	DK 2008 00019	E 05 B 1/00 (2006.01)
E 06 C 1/14 (2006.01)	U3	DK 2009 00012	E 06 C 1/383 (2006.01)
E 06 C 1/383 (2006.01)	U3	DK 2009 00012	E 06 C 1/383 (2006.01)
H 01 R 13/514 (2006.01)	W	DK 2009 00077	H 02 G 3/18 (2006.01)
H 01 R 25/00 (2006.01)	W	DK 2009 00077	H 02 G 3/18 (2006.01)
H 02 G 3/18 (2006.01)	W	DK 2009 00077	H 02 G 3/18 (2006.01)

BRUGSMODELANSØGNINGER

I

PUBLICERINGSNUMMERORDEN

(19) DANMARK

(10)

DK 2009 00077 W



(12) BRUGSMODELANSØGNING

Patent- og
Varemærkestyrelsen

Almindeligt tilgængelig

-
- (51) **Int.Cl.⁸:** *H 02 G 3/18 (2006.01)* *H 01 R 13/514 (2006.01)*
H 01 R 25/00 (2006.01)
- (21) **Ansøgningsnr.:** BA 2009 00077
- (22) **Indleveringsdag:** 2009-04-27
- (24) **Løbedag.:** 2007-11-13
- (41) **Alm. tilg. dato:** 2009-04-27
- (45) **Publiceringsdato:** 2009-05-25
- (67) **Reg. er en forgrening fra DK pat. ans. nr:**
PA 2007 01604
- (71) **Brugsmodelansøger:**
Schneider Electric Danmark A/S, Industriparken 32, 2750 Ballerup, Danmark
- (72) **Frembringer:**
Steen Nymand, Ulborgvej 30, 2760 Måløv, Danmark
Jørn Holmstrøm, Bakkehøj 5, 2740 Skovlunde, Danmark
- (74) **Fuldmægtig:**
Zacco Denmark A/S, Hans Bekkevolds Allé 7, 2900 Hellerup, Danmark
-

- (54) **Benævnelse:**
Elektrisk strømudtagskomponentsæt

- (57) **Sammendrag:**

Den foreliggende opfindelse angår et sæt med komponenter (1, 45) til elektriske strømudtag. Sættet omfatter en elektrisk strømudtagskomponent, som har koblingsstikforbindelser med to eller flere ens stikparter (6) og omfatter mindste én adapter (3, 4), som har en koblingsstikforbindelse med en stikpart (8, 9), som modsvarer stikparterne (6) på nævnte koblingsstikforbindelser for mekanisk og elektrisk samvirkning med nævnte strømudtagskomponent, og hvor adapteren endvidere omfatter en komponentstikvariant (7, 10) til mekanisk og elektrisk samvirkning med yderligere elektriske strømudtagskomponenter (1, 11).

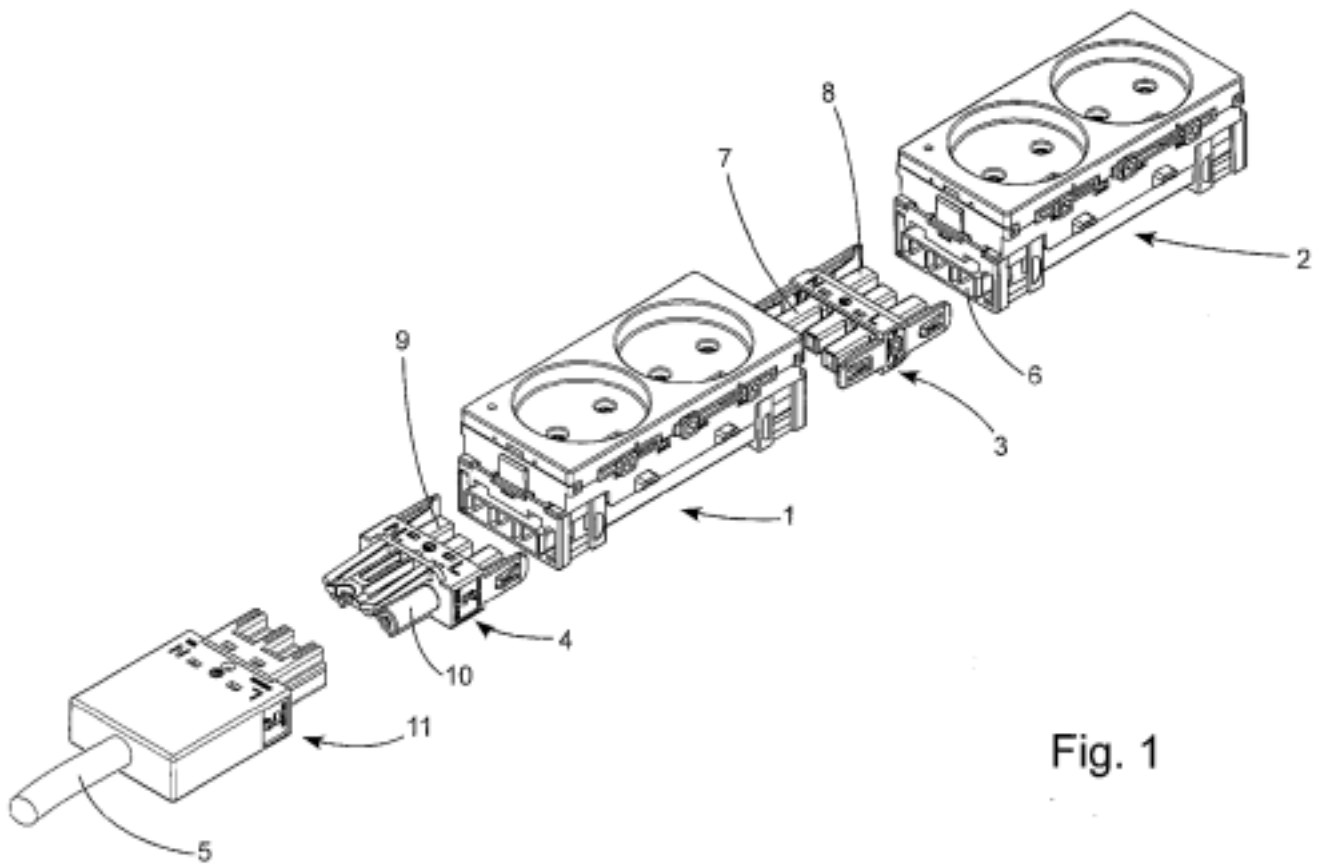


Fig. 1

BRUGSMODELREGISTRERINGER

I

PUBLICERINGSNUMMERORDEN

(19) DANMARK

(10)

DK 2008 00019 U3

(12) **BRUGSMODELSKRIFT**Patent- og
Varemærkestyrelsen

-
- (51) **Int.Cl.:** *E 05 B 1/00 (2006.01)*
(21) **Ansøgningsnr.:** BA 2008 00019
(22) **Indleveringsdag:** 2008-02-05
(24) **Løbedag:** 2008-02-05
(41) **Alm. tilg. dato:** 2009-05-05
(45) **Registreringsdato:** 2009-05-25
(45) **Publiceringsdato:** 2009-05-25
- (73) **Brugsmodeleindehaver:**
Subvento v/Heidi Kristina Schoch, Ryvangs Allé 78, st, 2900 Hellerup, Danmark
- (72) **Frembringer:**
Heidi Kristina Schoch, Ryvangs Allé 78, st, 2900 Hellerup, Danmark
-

- (54) **Benævnelse:**
Mobilt hjælpe håndtag

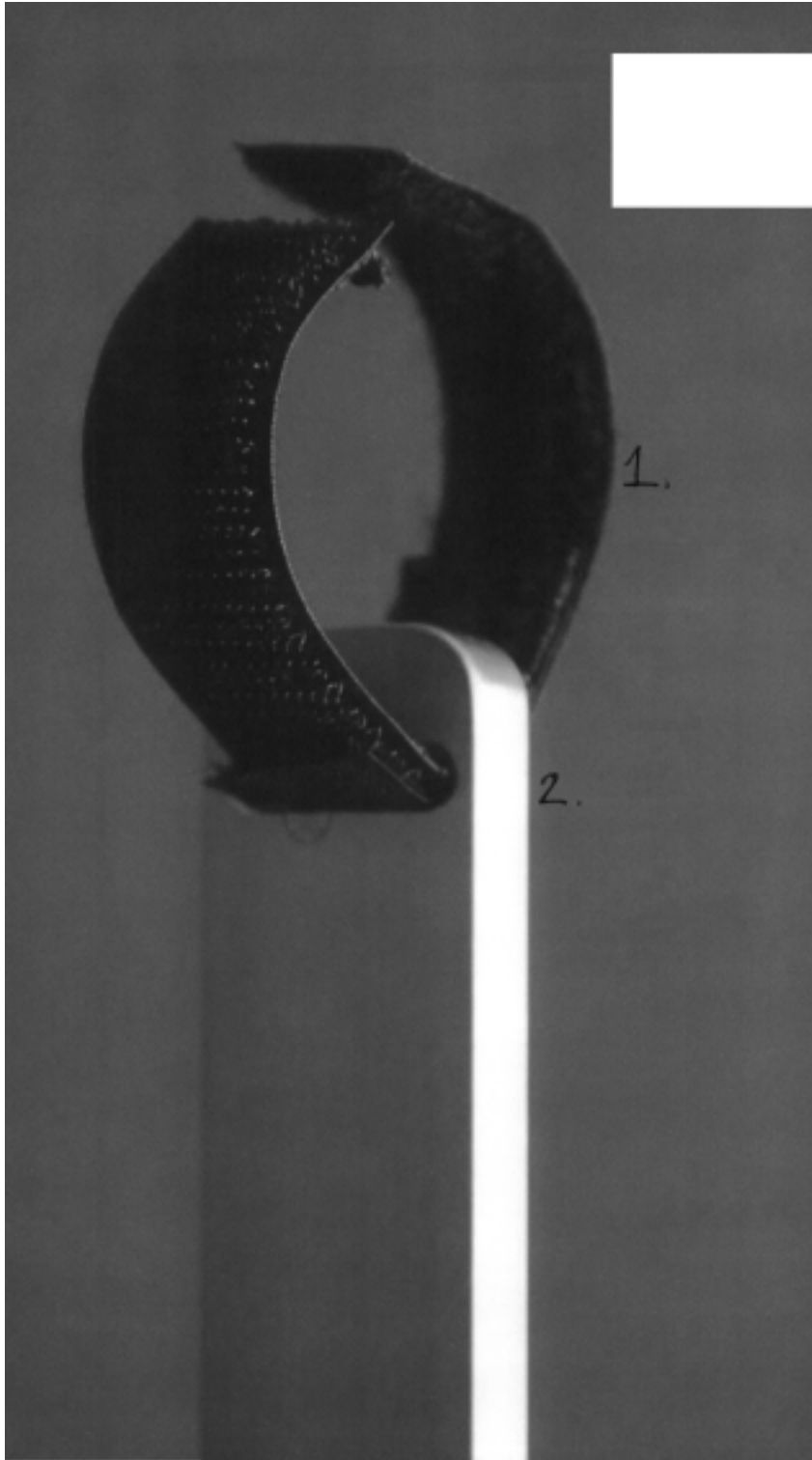
- (57) **Sammendrag:**

Denne frembringelse angår et mobilt håndtag - et hjælpemiddel både til handicappede børn/voksne og ikke handicappede børn.

Det "nye" er at dette håndtag hænger ned langs døren, så man ikke skal bruge hjælp fra personer, skammel eller lign.

Det er også mobilt og kan bruges ved rejser, når man skal på besøg hos venner/familie eller måske på skolen eller andre institutioner.

Håndtaget sættes på det allerede eksisterende håndtag med Velcro bånd eller anden materiale som nemt og ubesværet kan løsnes og lukkes.



(19) DANMARK

(10)

DK 2008 00022 U3



(12) BRUGSMODELSKRIFT

Patent- og
Varemærkestyrelsen

- (51) **Int.Cl.⁸:** *A 47 J 37/07 (2006.01)*
 (21) **Ansøgningsnr.:** BA 2008 00022
 (22) **Indleveringsdag:** 2008-02-08
 (24) **Løbedag.:** 2008-02-08
 (41) **Alm. tilg. dato:** 2009-05-08
 (45) **Registreringsdato:** 2009-05-25
 (45) **Publiceringsdato:** 2009-05-25
- (73) **Brugsmodeleindehaver:**
John Petersen, Solvænget 5, 2960 Rungsted Kyst, Danmark
- (72) **Frembringer:**
John Petersen, Solvænget 5, 2960 Rungsted Kyst, Danmark

- (54) **Benævnelse:**
Universalgrill til kul

(57) **Sammendrag:**

Frembringelsen er en universalgrill til kul, som kan grille alle emner, små som store.

Frembringelsen kan, v.h.a. et låg, omdannes fra en åben grill (små emner) til en lukket grill (store emner).

Den lukkede grill er ny ved, at kunne regulere grillristens højde over kullene.

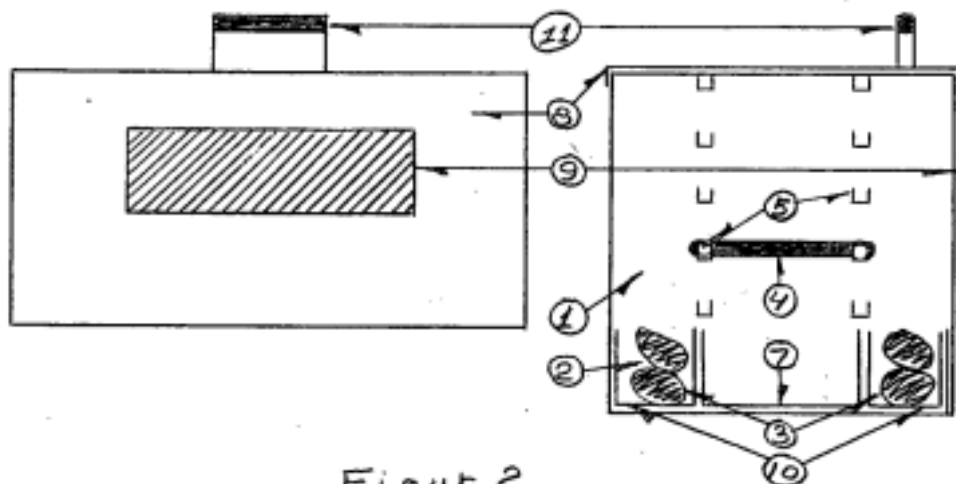
Låget er nyt ved at være helt eller delvist gennemsigtigt, hvorved stegeemner, evt.

stegetermometer og kulforsyning kan inspiceres, uden at låget tages af.

Kolde håndtag til højderegulering af grillristen er nye ved at kunne på- og afmonteres.

Grillristen kan erstattes af en smal rist (evt. tyndere), som er ny ved at gøre supplering af kul mulig, uden at fjerne risten.

En tyndere rist regulerer forholdet mellem stegevarmen ledt gennem risten og luftvarmen i den lukkede grill.



Figur 2.

(19) DANMARK

(10)

DK 2008 00024 U3



(12) BRUGSMODELSKRIFT

Patent- og
Varemærkestyrelsen

- (51) **Int.Cl.⁸:** *A 46 B 7/06 (2006.01)* *A 45 D 40/26 (2006.01)*
A 46 B 9/02 (2006.01) *A 46 B 13/02 (2006.01)*
- (21) **Ansøgningsnr.:** BA 2008 00024
- (22) **Indleveringsdag:** 2008-02-09
- (24) **Løbedag.:** 2008-02-09
- (41) **Alm. tilg. dato:** 2009-05-09
- (45) **Registreringsdato:** 2009-05-25
- (45) **Publiceringsdato:** 2009-05-25
- (73) **Brugsmodeleindehaver:**
BODIL RUTH RINGGAARD, Anemonevænget 2 A, 7730 Hanstholm, Danmark
- (72) **Frembringer:**
BODIL RUTH RINGGAARD, Anemonevænget 2 A, 7730 Hanstholm, Danmark

(54) **Benævnelse:**
El dreven mascare børste - en børste der drejer langsom rundt når øjenvipperne skal farves og for at få en mere ensartet farvning

- (57) **Sammendrag:**
Frembringelsen vedrørende Mascara børste.
hvor der normalt er en børste der er fast på låget i mascaraen beholderen
Det ny er at den roterende mascara børste forsynes med en anordning så børsten udskiftes ved de forskellige farver



(19) DANMARK

(10)

DK 2008 00188 U4



(12) BRUGSMODELSKRIFT

Patent- og
Varemærkestyrelsen

Reg. brugsmodel med prøvning

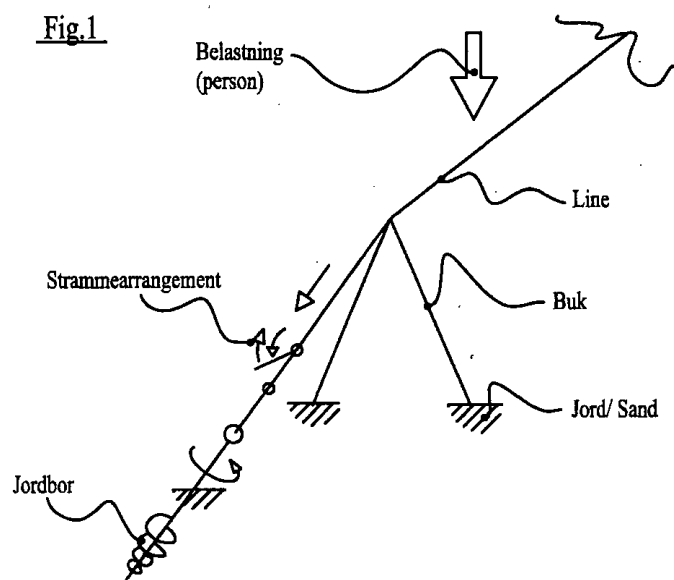
- (51) **Int.Cl.®:** *A 63 B 7/08 (2006.01)*
- (21) **Ansøgningsnr.:** BA 2008 00188
- (22) **Indleveringsdag:** 2008-10-08
- (24) **Løbedag:** 2008-10-08
- (41) **Alm. tilg. dato:** 2009-05-25
- (45) **Registreringsdato:** 2009-05-25
- (45) **Publiceringsdato:** 2009-05-25
- (73) **Brugsmodelindehaver:**
INNO-VISION CONSULT A/S, Rørsangervej 6, 2670 Greve, Danmark
- (72) **Frembringer:**
John Dines Dinesen, Rørsangervej 6, 2670 Greve, Danmark
Henrik Laursen, c/o Nyberg, Kläppen 425, 83010 Undersåker, Sverige
- (74) **Fuldmægtig:**
Hans H. Haraldsted Ingeniør- og Handelsfirma, Ellegaardspark 19, 3520 Farum, Danmark

- (54) **Benævnelse:**
Transportabelt linesystem for personbalancering

- (56) **Relevante publikationer:**
US3754757
US3658325
DE202007013301
DE2938364
DE9307130
DE202008003898

- (57) **Sammendrag:**
- Line - system i kompakt og let udførselsform som er nemt at transportere ad hoc fra sted til sted, og som samtidig med sin udførselsform er nem at opsætte og nedtag, og med et tilhørende dæmpebar line -system, hvor selve line -systemet er fladt, og med tilhørende bukke, hvor bukkene for understøttelse af selve det udspændte flade line -system består af sammenklappelige bukke som udslået er formet som et omvendt V, og hvor toppen af bukken, hvor de to ben mødes i udslået stilling danner et konkavt nedadvendt sæde

fortsættes



(19) DANMARK

(10)

DK 2009 00012 U3



(12) BRUGSMODELSKRIFT

Patent- og
Varemærkestyrelsen

- (51) **Int.Cl.:** *E 06 C 1/383 (2006.01)* *E 06 C 1/14 (2006.01)*
 (21) **Ansøgningsnr.:** BA 2009 00012
 (22) **Indleveringsdag:** 2009-01-15
 (24) **Løbedag:** 2009-01-15
 (41) **Alm. tilg. dato:** 2009-05-25
 (45) **Registreringsdato:** 2009-05-25
 (45) **Publiceringsdato:** 2009-05-25
- (30) **Prioritetsoplysninger:**
 2008-11-28 DK PA 2008 01684 2008-12-16 DK PA 2008 01787 2009-01-09 DK PA 2009 00032
- (73) **Brugsmodeleindehaver:**
 Otto Martinus Nielsen, Gøgevang 15, 2970 Hørsholm, Danmark
- (72) **Frembringer:**
 Otto Martinus Nielsen, Gøgevang 15, 2970 Hørsholm, Danmark

- (54) **Benævnelse:**
 Sammenklappelig stige

(57) **Sammendrag:**

Der er tilvejebragt en sammenklappelig stige. Stigen har flere sammenklappelige stigesektioner, hvor hver eller i det mindste en del af stigesektionerne omfatter to hule stigeben, der er anbragt parallelt i forhold til hinanden, og som i den øvre ende er indbyrdes forbundet med et trin, og hvor hver sammenklappelige stigesektion er teleskopisk indsat i en lavere stigesektion. Hvert stigeben, der hører til en sammenklappelig stigesektion, har et låsehul stødende op til stigebenets nedre endestykke samt en forlængelse nedenfor låsehullet. Fastholdelsesmekanismer er tilvejebragt i trinnene til låsning af de sammenklappelige stigesektioner i forhold til hinanden når de sammenklappelige stigesektioner er strakt eller trukket ud, og hver eller en del af fastholdelsesmekanismerne omfatter en låsepind, som kan bringes i en udstrakt position for at komme i indgreb med et tilsvarende låsehul, der er tilvejebragt i stigebenet tilhørende en stigesektion, som er positioneret ovenover; Én eller flere af de sammenklappelige stigesektioner har en ikke-låsende stigebens-rille eller -slids formet i forlængelsen af hvert stigeben, hvilken rille eller slids rækker fra et stykke nedenfor stigebenets låsehul til stigebenets bund. Stigebens-rillerne eller – slidserne, som er tilvejebragt i stigebensforlængelserne af en tilsvarende stigesektion, har en bredde og en længde, der tillader stigesektionen at være fuldt sammenklappet, mens låsepindene, som låser en stigesektion, der er positioneret ovenover, passerer frit i stigebens-rillerne eller slidserne.

fortsættes

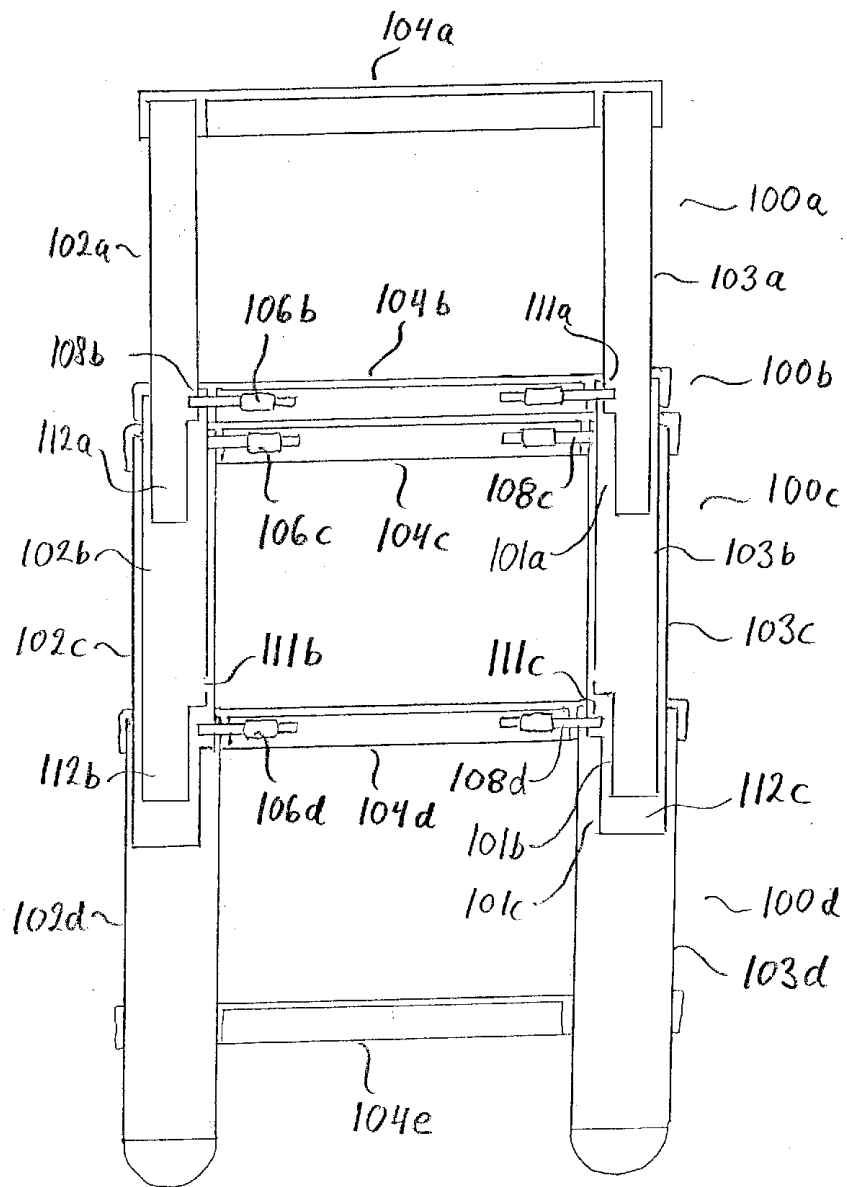


Fig. 1

(19) DANMARK

(10)

DK 2009 00019 U3



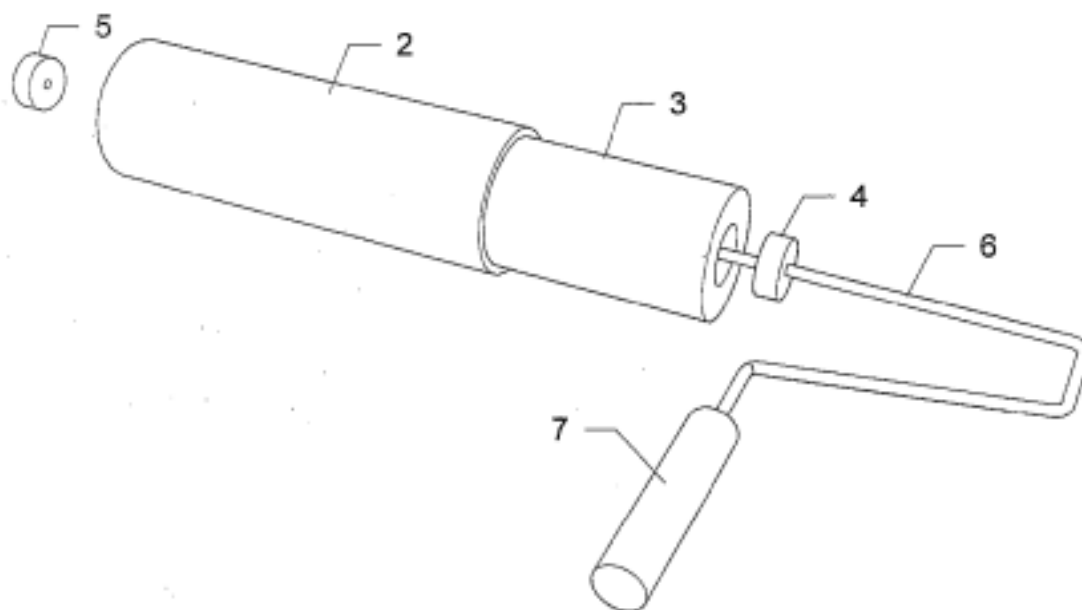
(12) BRUGSMODELSKRIFT

Patent- og
Varemærkestyrelsen

- (51) **Int.Cl.:** *B 05 C 17/035 (2006.01)* *B 05 C 17/02 (2006.01)*
 (21) **Ansøgningsnr.:** BA 2009 00019
 (22) **Indleveringsdag:** 2009-01-23
 (24) **Løbedag:** 2009-01-23
 (41) **Alm. tilg. dato:** 2009-05-14
 (45) **Registreringsdato:** 2009-05-25
 (45) **Publiceringsdato:** 2009-05-25
- (30) **Prioritetsoplysninger:**
2008-02-14 DE 20 2008 002 043.3
- (73) **Brugsmodelindehaver:**
Kalle GmbH, Rheingaustrsse 190-196, D-65203 Wiesbaden, Tyskland
- (72) **Frembringer:**
Claus Elgaard Jensen, Tvedens Alle 49, 9381 Sulsted, Danmark
- (74) **Fuldmægtig:**
Zacco Denmark A/S, Hans Bekkevolds Allé 7, 2900 Hellerup, Danmark

- (54) **Benævnelse:**
Rullesvøb af celluløsisk svampekludmateriale

- (57) **Sammendrag:**
Rullesvøb med form som en cylindrisk slange af celluløsisk svampekludmateriale.



(19) DANMARK

(10)

DK 2009 00050 U3



(12) **BRUGSMODELSKRIFT**

Patent- og
Varemærkestyrelsen

- (51) **Int.Cl.®:** *B 66 C 1/42 (2006.01)* *B 65 G 47/90 (2006.01)*
B 66 C 1/62 (2006.01)
- (21) **Ansøgningsnr.:** BA 2009 00050
- (22) **Indleveringsdag:** 2009-03-09
- (24) **Løbedag.:** 2009-03-09
- (41) **Alm. tilg. dato:** 2009-05-25
- (45) **Registreringsdato:** 2009-05-25
- (45) **Publiceringsdato:** 2009-05-25
- (73) **Brugsmodelindehaver:**
Midsjællands Topkapping & Anlægsgartneri v/Steen Lund Sørensen, Hovedgaden 85, 4295 Stenlille, Danmark
- (72) **Frembringer:**
Steen Lund Sørensen, Hovedgaden 85, 4295 Stenlille, Danmark

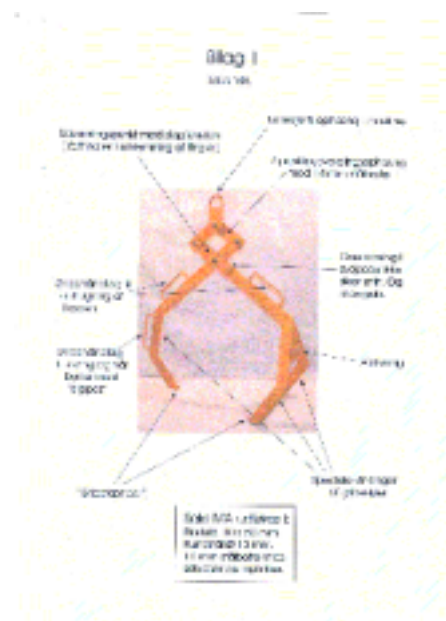
- (54) **Benævnelse:**
Kampestenssaks, maskinsaks

- (57) **Sammendrag:**

Denne frembringelse angår en kampestenssaks til brug for løft af "Større" Kampesten med maskine.

Det nye ved frembringelsen er en meget simpel og billig konstruktion, der grundet sine specielle vinklinger af gribeklør og gribetænder, tilsikrer optimal fastholdelse af byrden.

Endvidere er der lagt stor vægt på ergonomisk korrekt anvendelse, samt sikkerhed vedr. fastklemning i saksens gab, såvel som i udvekslingspunktet.



(19) DANMARK

(10)

DK 2009 00051 U3



(12) BRUGSMODELSKRIFT

Patent- og
Varemærkestyrelsen

- (51) **Int.Cl.:** *B 65 G 47/90 (2006.01)* *B 66 C 1/42 (2006.01)*
B 66 C 1/62 (2006.01)
- (21) **Ansøgningsnr.:** BA 2009 00051
- (22) **Indleveringsdag:** 2009-03-09
- (24) **Løbedag.:** 2009-03-09
- (41) **Alm. tilg. dato:** 2009-05-25
- (45) **Registreringsdato:** 2009-05-25
- (45) **Publiceringsdato:** 2009-05-25
- (73) **Brugsmodelindehaver:**
Midsjællands Topkapning & Anlægsgartneri v/Steen Lund Sørensen, Hovedgaden 85, 4295 Stenlille, Danmark
- (72) **Frembringer:**
Steen Lund Sørensen, Hovedgaden 85, 4295 Stenlille, Danmark

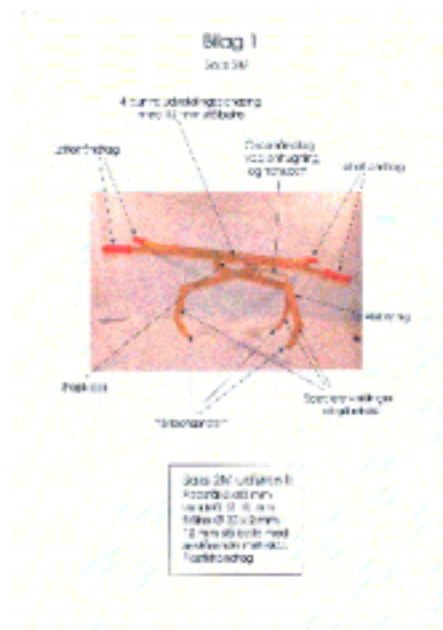
- (54) **Benævnelse:**
Kampestenssaks, 2-mands saks

- (57) **Sammendrag:**

Denne frembringelse angår en kampestenssaks til brug for løft af "mellemstore" Kampesten, til brug for 2 mand.

Det nye ved frembringelsen er en meget simpel og billig konstruktion, der grundet sine specielle vinklinger af gribeklør og gribetænder, tilsikrer optimal fastholdelse af byrden. Endvidere er det asymmetriske ophæng sammen med gribehåndtaget, en klar forbedring ved transport og anhugning.

Endvidere er der lagt stor vægt på ergonomisk korrekt anvendelse, samt sikkerhed vedr. fastklemning i saksens gab, såvel som i udvekslingspunktet.



(19) DANMARK

(10)

DK 2009 00052 U3



(12) BRUGSMODELSKRIFT

Patent- og
Varemærkestyrelsen

- (51) **Int.Cl.:** *B 66 C 1/42 (2006.01)* *B 65 G 47/90 (2006.01)*
B 66 C 1/62 (2006.01)
- (21) **Ansøgningsnr.:** BA 2009 00052
- (22) **Indleveringsdag:** 2009-03-09
- (24) **Løbedag.:** 2009-03-09
- (41) **Alm. tilg. dato:** 2009-05-25
- (45) **Registreringsdato:** 2009-05-25
- (45) **Publiceringsdato:** 2009-05-25
- (73) **Brugsmodelindehaver:**
Midsjællands Topkapning & Anlægsgartneri v/Steen Lund Sørensen, Hovedgaden 85, 4295 Stenlille, Danmark
- (72) **Frembringere:**
Steen Lund Sørensen, Hovedgaden 85, 4295 Stenlille, Danmark

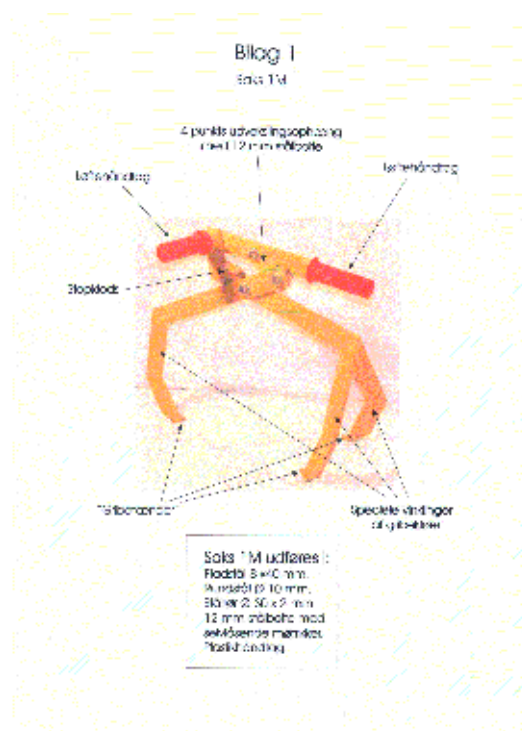
- (54) **Benævnelse:**
Kampestenssaks, 1-mands saks

- (57) **Sammendrag:**

Denne frembringelse angår en kampestenssaks til brug for løft af "små" Kampesten, til brug for 1 mand.

Denne frembringelsen er en meget simpel og billig konstruktion, der grundet sine specielle vinklinger af gribekløer og gribetænder, tilsikrer optimal fastholdelse af byrden. Endvidere er det asymmetriske ophæng, i forhold til håndtagne, en klar fordel der gør saksen let at arbejde med.

Endvidere er der lagt stor vægt på en ergonomisk korrekt opbygning, samt sikkerhed vedr. fastklemning i saksens gab, såvel som i udvekslingspunktet.



(19) DANMARK

(10)



(12) BRUGSMODELSKRIFT

 Patent- og
Varemærkestyrelsen

Ændret reg. brugsmodel med prøvning

(51)	Int.Cl.:	A 47 F 5/11 (2006.01)	A 47 B 47/02 (2006.01)
(21)	Ansøgningsnr.:	BA 2006 00292	
(22)	Indleveringsdag:	2006-11-10	
(24)	Løbedag:	2006-11-10	
(41)	Alm. tilg. dato:	2007-02-09	
(45)	Registreringsdato:	2007-02-09	
(45)	Publiceringsdato:	2009-05-25	

(30) **Prioritetsoplysninger:**
2006-03-13 DK PA 2006 00354

(73) **Brugsmodelindehaver:**
Teddy Kristensen, Skebjergvej 4, 2765 Smørum, Danmark

(72) **Frembringer:**
Teddy Kristensen, Skebjergvej 4, 2765 Smørum, Danmark

(74) **Fuldmægtig:**
Holme Patent A/S, Vesterbrogade 20, 1620 København V, Danmark

(54) **Benævnelse:**
Udgangsemne til en reol

(57) **Sammendrag:**

Et udgangsemne til en reol (19;21) med mindst én hylde (6;22) er indrettet som en metalplade (5;21) med mindst én bukkeregion (7;9;15;23;25;30;32) i form af en række segmenter (3) og åbninger (4). Metalpladen (6;22) omfatter et antal elementer (6;8;12;14;18;22;24;28;31), som hver har en side, der strækker sig langs en bukkeregion (7;9;15;23;25;30;32), medens elementets øvrige sider er frie, hvorved reolen (19;21) hurtigt og nemt dannes ved at bukke disse elementer omkring deres bukkeregioner. Reolen er stærk og holdbar og har en lang levetid.

fortsættes

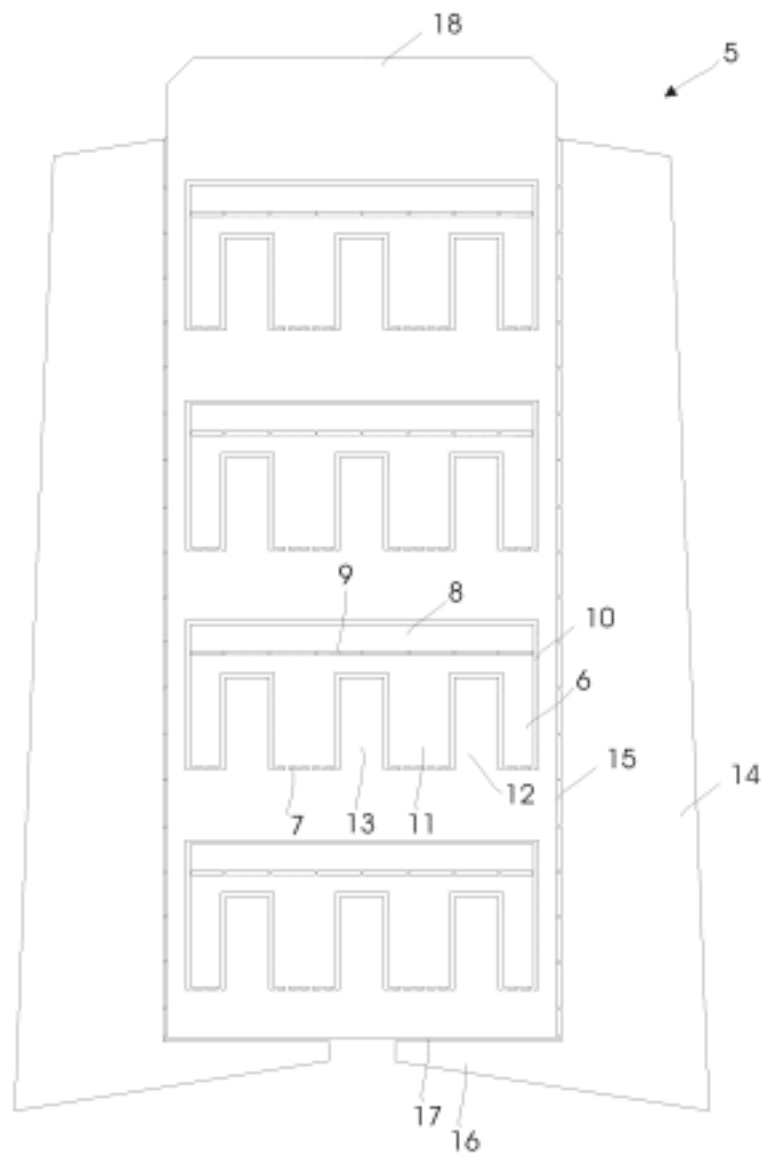


Fig. 3

Fornyelse af brugsmodeller

Fornyelse af registreringer foretaget i medfør af lov nr. 130 af 26. februar 1992.

(10) Publ.nr.	Gyldig til	(10) Publ.nr.	Gyldig til
DK 2002 00351	2012-11-06		
DK 2002 00352	2012-11-06		
DK 2003 00012	2013-04-26		
DK 2003 00128	2013-04-29		
DK 2003 00131	2013-05-01		
DK 2003 00141	2013-05-13		
DK 2005 00258	2011-11-07		
DK 2005 00263	2011-11-09		
DK 2006 00124	2012-05-02		
DK 2006 00135	2012-05-05		
DK 2007 00048	2013-05-08		
DK 2009 00060	2010-02-12		

**Liste over registrerede brugsmødder, der er ophævede.
Listen er i publiceringsnummerorden**

(51)	Int.Cl.⁸:	<i>B 60 R 25/08 (2006.01)</i>	<i>B 62 D 65/08 (2006.01)</i>
(10)	Publicerings nr:	DK 2001 00292 U3	
(21)	Ansøgningsnr:	BA 2001 00292	
(22)	Indleveringsdag:	2001-10-26	
(45)	Registreringsdato:	2001-12-14	
(73)	Indehaver:	Arne Michael Jacobsen, Vestervang 15, 7190 Billund, Danmark	
(54)	Benævnelse:	Tyverisikring af parkerede lastvogns trailere	

Navneregister

Indehaver/Frembringer	I/F	Klasse	Publ.type	Publ.nr.
BODIL RUTH RINGGAARD	F	A 46 B 7/06	U3	DK 2008 00024
BODIL RUTH RINGGAARD	I	A 46 B 7/06	U3	DK 2008 00024
DINESEN, JOHN DINES	F	A 63 B 7/08	U4	DK 2008 00188
HOLMSTRØM, JØRN	F	H 02 G 3/18	W	DK 2009 00077
INNO-VISION CONSULT A/S	I	A 63 B 7/08	U4	DK 2008 00188
JENSEN, CLAUDS ELGAARD	F	B 05 C 17/035	U3	DK 2009 00019
KALLE GMBH	I	B 05 C 17/035	U3	DK 2009 00019
KRISTENSEN, TEDDY	F	A 47 F 5/11	Y6	DK 2006 00292
KRISTENSEN, TEDDY	I	A 47 F 5/11	Y6	DK 2006 00292
LAURSEN, HENRIK	F	A 63 B 7/08	U4	DK 2008 00188
MIDTSJÆLLANDS TOPKAPNING & ANLÆGSGARTNERI	I	B 65 G 47/90	U3	DK 2009 00051
MIDTSJÆLLANDS TOPKAPNING & ANLÆGSGARTNERI	I	B 66 C 1/42	U3	DK 2009 00050
MIDTSJÆLLANDS TOPKAPNING & ANLÆGSGARTNERI	I	B 66 C 1/42	U3	DK 2009 00052
NIELSEN, OTTO MARTINUS	F	E 06 C 1/383	U3	DK 2009 00012
NIELSEN, OTTO MARTINUS	I	E 06 C 1/383	U3	DK 2009 00012
NYMAND, STEEN	F	H 02 G 3/18	W	DK 2009 00077
PETERSEN, JOHN	F	A 47 J 37/07	U3	DK 2008 00022
PETERSEN, JOHN	I	A 47 J 37/07	U3	DK 2008 00022
SCHNEIDER ELECTRIC DANMARK A/S	I	H 02 G 3/18	W	DK 2009 00077
SCHOCH, HEIDI KRISTINA	F	E 05 B 1/00	U3	DK 2008 00019
SUBVENTO	I	E 05 B 1/00	U3	DK 2008 00019
SØRENSEN, STEEN LUND	F	B 65 G 47/90	U3	DK 2009 00051
SØRENSEN, STEEN LUND	F	B 66 C 1/42	U3	DK 2009 00050
SØRENSEN, STEEN LUND	F	B 66 C 1/42	U3	DK 2009 00052