



PATENT- OG VAREMÆRKESTYRELSEN

Dansk Brugsmodel- tidende

Anvendte publikationskoder

W	sammendrag af almindeligt tilgængelig brugsmødelansøgning
U1	almindeligt tilgængelig brugsmødelansøgning uden prøvning
U3	registreret brugsmødel uden prøvning
U4	registreret brugsmødel med prøvning
Y3	registreret brugsmødel uden prøvning - efter U1
Y4	registreret brugsmødel med prøvning - efter U1 eller U3
Y5	ændret registreret brugsmødel uden prøvning - efter U3
Y6	ændret registreret brugsmødel med prøvning - efter U3 eller U4
Z5	ændret registreret brugsmødel uden prøvning - efter U1 eller Y3
Z6	ændret registreret brugsmødel med prøvning - efter U1 eller Y3 eller U1 og Y4

INDHOLD

Dansk Brugsmødeltidende, DK	161
Klasseregister	163
Brugsmødelregistreringer i publiceringsnummerorden(bilag)	164
Fornyelse af registrerede brugsmødeller, i publiceringsnummerorden	180
Registrerede brugsmødeller, der er ophørte, i publiceringsnummerorden	181
Registrerede brugsmødeller, der er udløbne, i publiceringsnummerorden	182
Navneregister	183

Dansk Brugsmødel Tidende kan rekvireres som papirkopi for kr. 150 stk. på tlf. 43 50 85 35

Ansvarlig for redaktion: Keld Nymann Jensen
Udgives af Patent- og Varemærkestyrelsen, Helgeshøj Allé 81, 2630 Tåstrup, tlf. 43 50 80 00

ISSN 1602-6691

Klasseregister

Liste over almindeligt tilgængelige brugsmodelansøgninger og brugsmodelregistreringer ordnet efter klasser

Forsiderne til ansøgningerne og brugsmodelskrifterne indeholdende bibliografiske oplysninger, sammendrag og tegning m.m. kan ses i de efterfølgende bilag, hvor de står i publiceringsnummerorden.

(51) Klasse	Publ.type	(10) Publ.nr.	(51) Primær klasse
A 01 F 29/00 (2006.01)	U4	DK 2008 00016	A 01 F 29/00 (2006.01)
A 01 G 3/053 (2006.01)	U3	DK 2009 00007	A 01 G 3/053 (2006.01)
A 01 G 9/02 (2006.01)	U3	DK 2009 00022	A 01 G 9/02 (2006.01)
A 01 G 9/10 (2006.01)	U3	DK 2009 00022	A 01 G 9/02 (2006.01)
A 01 G 13/02 (2006.01)	U3	DK 2008 00012	A 01 G 13/02 (2006.01)
A 01 K 5/00 (2006.01)	U4	DK 2008 00016	A 01 F 29/00 (2006.01)
A 01 M 3/00 (2006.01)	U3	DK 2008 00003	A 01 M 3/00 (2006.01)
A 01 M 27/00 (2006.01)	U3	DK 2008 00003	A 01 M 3/00 (2006.01)
A 47 J 36/04 (2006.01)	U3	DK 2008 00013	A 47 J 37/00 (2006.01)
A 47 J 37/00 (2006.01)	U3	DK 2008 00013	A 47 J 37/00 (2006.01)
A 47 L 13/52 (2006.01)	U3	DK 2009 00003	A 47 L 13/52 (2006.01)
A 63 F 9/00 (2006.01)	U3	DK 2008 00007	B 42 D 15/02 (2006.01)
B 02 C 18/06 (2006.01)	U4	DK 2008 00016	A 01 F 29/00 (2006.01)
B 27 B 7/04 (2006.01)	U3	DK 2009 00031	B 27 M 3/04 (2006.01)
B 27 D 1/06 (2006.01)	U3	DK 2009 00031	B 27 M 3/04 (2006.01)
B 27 M 3/04 (2006.01)	U3	DK 2009 00031	B 27 M 3/04 (2006.01)
B 27 M 3/06 (2006.01)	U3	DK 2009 00031	B 27 M 3/04 (2006.01)
B 27 N 3/06 (2006.01)	U3	DK 2009 00031	B 27 M 3/04 (2006.01)
B 42 D 15/02 (2006.01)	U3	DK 2008 00007	B 42 D 15/02 (2006.01)
B 42 D 15/04 (2006.01)	U3	DK 2008 00007	B 42 D 15/02 (2006.01)
B 65 D 85/52 (2006.01)	U3	DK 2009 00022	A 01 G 9/02 (2006.01)
E 04 F 15/16 (2006.01)	U3	DK 2009 00031	B 27 M 3/04 (2006.01)
G 01 K 7/16 (2006.01)	U3	DK 2009 00042	G 01 K 7/16 (2006.01)
G 05 D 23/08 (2006.01)	U3	DK 2009 00008	H 01 H 37/52 (2006.01)
G 09 F 7/04 (2006.01)	U3	DK 2008 00010	G 09 F 7/04 (2006.01)
H 01 H 37/52 (2006.01)	U3	DK 2009 00008	H 01 H 37/52 (2006.01)
H 01 H 47/26 (2006.01)	U3	DK 2009 00008	H 01 H 37/52 (2006.01)
H 05 K 1/11 (2006.01)	U3	DK 2009 00042	G 01 K 7/16 (2006.01)

BRUGSMODELREGISTRERINGER

I

PUBLICERINGSNUMMERORDEN

(19) DANMARK

(10)

DK 2008 00003 U3



(12) BRUGSMODELSKRIFT

Patent- og
Varemærkestyrelsen

(51)	Int.Cl.⁸:	A 01 M 3/00 (2006.01)	A 01 M 27/00 (2006.01)
(21)	Ansøgningsnr.:	BA 2008 00003	
(22)	Indleveringsdag:	2008-01-09	
(24)	Løbedag.:	2008-01-09	
(41)	Alm. tilg. dato:	2009-04-09	
(45)	Registreringsdato:	2009-05-11	
(45)	Publiceringsdato:	2009-05-11	

(73) **Brugsmodelindehaver:**
LANDMAND VERNER PUGGAARD, Slebsagervej 5, 6818 Årre, Danmark

(72) **Frembringer:**
Verner Puggard, Slebsagervej 5, 6818 Årre, Danmark

(54) **Benævnelse:**
Sneglehakker (et redskab til at aflive iberiske skovsnegle med)

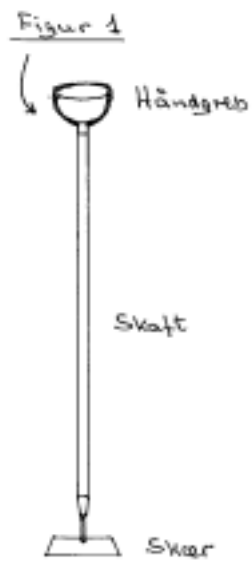
(57) **Sammendrag:**

Denne frembringelse angår et redskab, der kan bruges til at begrænse forekomsten af såkaldte "iberiske skovsnegle" på f.eks. parcelhusgrunde og i haver.

Bekæmpelsen med redskabet sker ved at hakke sneglene over. Metoden anvendes allerede, bl.a. fordi den er miljømæssig neutral. Som redskab bliver ofte brugt en spade eller en havehakke.

Det nye ved frembringelsen er, at redskabet muliggør en større præcision i sin funktion end f.eks. anvendelse af en spade eller en havehakke. Redskabet har et håndgreb, som er monteret på tværs af skaftets længderetning, og som gør det muligt at betjene det med én hånd. Derudover består redskabet af et skaft samt et lille skær, som gør redskabet let og dermed meget håndterligt.

Frembringelsen er kendetegnet ved, at et tryk på håndgrebet overføres til skæret gennem det lige skafts længderetning. Det sikrer, at redskabet kan bruges med præcision og dermed på en måde, der umiddelbart dræber sneglen.



(19) DANMARK

(10)

DK 2008 00007 U3



(12) BRUGSMODELSKRIFT

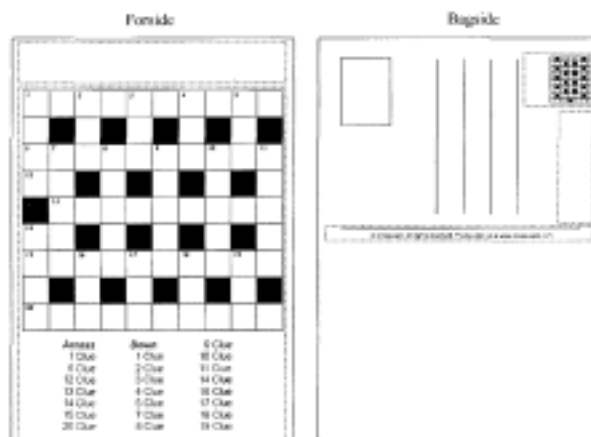
Patent- og
Varemærkestyrelsen

- (51) **Int.Cl.⁸:** *B 42 D 15/02 (2006.01)* *A 63 F 9/00 (2006.01)*
B 42 D 15/04 (2006.01)
- (21) **Ansøgningsnr.:** BA 2008 00007
- (22) **Indleveringsdag:** 2008-01-11
- (24) **Løbedag.:** 2008-01-11
- (41) **Alm. tilg. dato:** 2009-04-11
- (45) **Registreringsdato:** 2009-05-11
- (45) **Publiceringsdato:** 2009-05-11
- (73) **Brugsmodeleindehaver:**
Hans Arne Haldorsen, Kongsbergveien 1150, 3322 Darbu, Norge
- (72) **Frembringer:**
Hans Arne Haldorsen, Kongsbergveien 1150, 3322 Darbu, Norge
- (74) **Fuldmægtig:**
Internationalt Patent-Bureau A/S, Rigensgade 11, 1316 København K, Danmark

- (54) **Benævnelse:**
En kombination af et postkort og et puslespil

- (57) **Sammendrag:**
Med frembringelsen tilvejebringes en kombination af et postkort og en kryds-og-tværsopgave, hvor postkortet er udsmykket med en symbolsk fremstilling og/eller plads til at skrive en besked til modtageren af kortet. Postkortet indbefatter også mindst én traditionel kryds-og-tværsopgave der relaterer sig til at finde ord med fælles bogstaver i et vandret og lodret arrangement, og indbefatter også Sudoku-opgaver, kodeopgaver og enhver anden ord- eller talrelateret opgave indrettet til at løses på et todimensionalt bræt.

Fig. 1, enkeltkort, koldkryds-og-træm



(19) DANMARK

(10)

DK 2008 00010 U3



(12) BRUGSMODELSKRIFT

Patent- og
Varemærkestyrelsen

(51) **Int.Cl.®:** **G 09 F 7/04 (2006.01)**
 (21) **Ansøgningsnr.:** BA 2008 00010
 (22) **Indleveringsdag:** 2008-01-17
 (24) **Løbedag.:** 2008-01-17
 (41) **Alm. tilg. dato:** 2009-04-17
 (45) **Registreringsdato:** 2009-05-11
 (45) **Publiceringsdato:** 2009-05-11

(73) **Brugsmodeleindehaver:**
 Vision Tex ApS, Kirkegade 71, 6700 Esbjerg, Danmark

(72) **Frembringer:**
 Anne Amalie Egholm, Kirkegade 71, 6700 Esbjerg, Danmark

(54) **Benævnelse:**
 Vaske info magnet

(57) **Sammendrag:**

Denne frembringelse angår en VASKE INFO MAGNET som informerer om pleje og vedligeholdelse af beklædning og er udført som en magnet. VASKE INFO MAGNETEN er ny ved ikke at skulle isyes beklædningen, og dermed ikke skaber irritation på huden og ved at kunne anbringes på metaloverflader såsom vaskemaskinen, hvilket sikrer at vaske information ikke så let går tabt og i stedet befinder sig der hvor man har brug for den.



(19) DANMARK

(10)

DK 2008 00012 U3



(12) BRUGSMODELSKRIFT

Patent- og
Varemærkestyrelsen

- (51) **Int.Cl.:** *A 01 G 13/02 (2006.01)*
(21) **Ansøgningsnr.:** BA 2008 00012
(22) **Indleveringsdag:** 2008-01-22
(24) **Løbedag:** 2008-01-22
(41) **Alm. tilg. dato:** 2009-04-22
(45) **Registreringsdato:** 2009-05-11
(45) **Publiceringsdato:** 2009-05-11
- (73) **Brugsmodeleindehaver:**
Nicolai Nicolaisen, Gaden 39, Ballum, 6261 Bredebro, Danmark
- (72) **Frembringer:**
Nicolai Nicolaisen, Gaden 39, Ballum, 6261 Bredebro, Danmark

- (54) **Benævnelse:**
Gummi måtter til reflexpæle/vejskilte langs vejene så græs og ukrudt kvæles

- (57) **Sammendrag:**
Gummi måtter til kvælning af ukrudt, græs rundt reflexpæle, vejskilte m.m.



(19) DANMARK

(10)

DK 2008 00013 U3



(12) BRUGSMODELSKRIFT

Patent- og
Varemærkestyrelsen

- (51) **Int.Cl.⁸:** *A 47 J 37/00 (2006.01)* *A 47 J 36/04 (2006.01)*
 (21) **Ansøgningsnr.:** BA 2008 00013
 (22) **Indleveringsdag:** 2008-01-24
 (24) **Løbedag.:** 2008-01-24
 (41) **Alm. tilg. dato:** 2009-04-24
 (45) **Registreringsdato:** 2009-05-11
 (45) **Publiceringsdato:** 2009-05-11
- (73) **Brugsmodelindehaver:**
Menu A/S, Kongevejen 2, 3480 Fredensborg, Danmark
- (72) **Frembringer:**
Peter Midtgaard, c/o Menu A/S, Kongevejen 2, 3480 Fredensborg, Danmark
- (74) **Fuldmægtig:**
Inspicos A/S, Kogle Alle 2, 2970 Hørsholm, Danmark

(54) **Benævnelse:**
Ovnfast fad

(57) **Sammendrag:**

Ovnfast fad med en bund og sidevæg, der er udformet således, at fadet kan stables oven på et identisk fad i en ovn med det øverste fads bund hvilende på den opadvendende kant af det nederste fads sidevæg. Fadet kan have en isolerende fod, der er permanent fastgjort til fadet, hvorved brug af bordskånere undgås. Et sæt af fade i henhold til frembringelsen kan omfatte flere fade med forskellige dimensioner, der kan stables på tværs oven på hinanden.

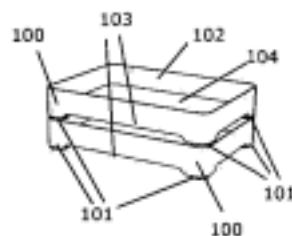


Fig. 1

(19) DANMARK

(10)

DK 2008 00016 U4



(12) BRUGSMODELSKRIFT

Patent- og
Varemærkestyrelsen

Reg. brugsmodel med prøvning

-
- (51) **Int.Cl.⁸:** *A 01 F 29/00 (2006.01)* *A 01 K 5/00 (2006.01)*
B 02 C 18/06 (2006.01)
- (21) **Ansøgningsnr.:** BA 2008 00016
- (22) **Indleveringsdag:** 2008-01-25
- (24) **Løbedag.:** 2008-01-25
- (41) **Alm. tilg. dato:** 2009-04-25
- (45) **Registreringsdato:** 2009-05-11
- (45) **Publiceringsdato:** 2009-05-11
- (73) **Brugsmodelindehaver:**
Skiold Mullerup A/S, Vestergade 11 B, 5540 Ullerslev, Danmark
- (72) **Frembringer:**
Carsten Poulsen, c/o Skiold Mullerup A/S, Vestergade 11B, 5540 Ullerslev, Danmark
- (74) **Fuldmægtig:**
Larsen & Birkeholm A/S Skandinavisk Patentbureau, Banegårdspladsen 1, 1570 København V, Danmark

-
- (54) **Benævnelse:**
Fodermagasin med oprivervalse

- (57) **Sammendrag:**

En oprivervalse til brug i en maskine til oprivning af hø, ensilage, halm eller andre strøafgrøder, udgøres af en tromle, på hvis overflade der aksialt og i skruelinieform er anordnet dels et antal aksialt med tromlen forløbende medbringere og dels et antal radialt forløbende tryksegmenter i form af skivesegmenter, som har en længde, der er mindre end tromlens omkreds, og således at medbringerne er anordnet mellem skivesegmenterne.

Med frembringelsen bliver der tilvejebragt en oprivervalse, som i forhold til tidligere, kendte oprivervalse, hvor tryksegmenterne udgjordes af skiver, som forløb i hele tromlens omkreds, er nemmere og billigere at fremstille.

Desuden opnås en mere jævn arbejdsdrift under oprivervalsens drift.

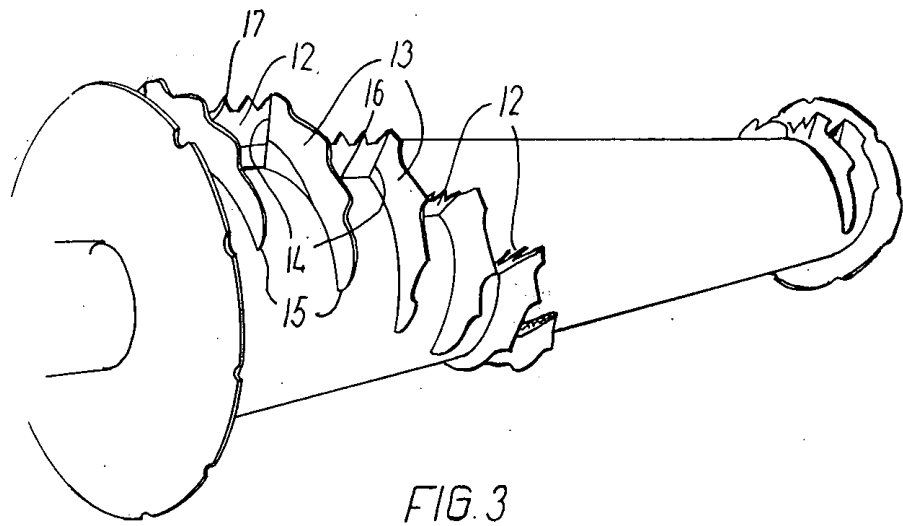


FIG. 3

(19) DANMARK

(10)

DK 2009 00003 U3



(12) BRUGSMODELSKRIFT

Patent- og
Varemærkestyrelsen

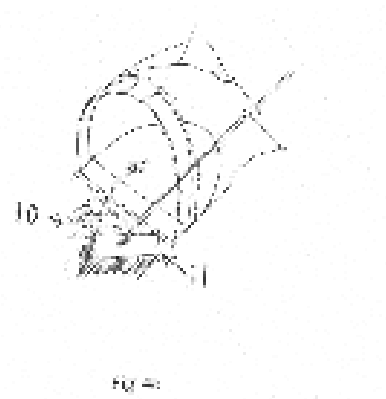
- (51) **Int.Cl.:** *A 47 L 13/52 (2006.01)*
 (21) **Ansøgningsnr.:** BA 2009 00003
 (22) **Indleveringsdag:** 2009-01-07
 (24) **Løbedag.:** 2007-08-29
 (41) **Alm. tilg. dato:** 2009-01-07
 (45) **Registreringsdato:** 2009-05-11
 (45) **Publiceringsdato:** 2009-05-11
- (67) **Reg. er en forgrening fra DK pat. ans. nr:**
PA 2007 01225
- (73) **Brugsmodelindehaver:**
Nørgaard & Andersen ApS, Amagertorv 13, 1, 1160 København K, Danmark
- (72) **Frembringere:**
Jens Dyrø Nørgaard, Grøndalsvej 32, 2000 Frederiksberg, Danmark
Jens Rasmus Andersen, Gothersgade 54, st., 1123 København K, Danmark
- (74) **Fuldmægtig:**
IPR INNOVATION ApS, Diplomvej 377, 2800 Kongens Lyngby, Danmark

- (54) **Benævnelse:**
Fejlblad med en integreret opsamlingsbeholder

- (57) **Sammendrag:**

Frembringelsen angår et fejlblad påmonteret et fortrinsvis todelt organ, der i forening med fejlbladet kan fastholde en åben pose eller lignende til opsamling af affald. Monteringsbeslaget for stativet påmonteret en opsamlingsbeholderen kan være fritstående eller monteringsbeslaget kan være monteret på en lodret flade fx en skabslåge.

Frembringelsen kan især anvendes, når det er ønskværdigt at holde begge hænder på en langskaftet kost, når affald skal fejes op fra et gulv. Frembringelsen gør det endvidere muligt at feje affald op fra gulvet under anvendelse af blot en hånd, ved hjælp af en støvekost.



(19) DANMARK

(10)

DK 2009 00007 U3



(12) BRUGSMODELSKRIFT

Patent- og
Varemærkestyrelsen

-
- (51) **Int.Cl.⁸:** *A 01 G 3/053 (2006.01)*
(21) **Ansøgningsnr.:** BA 2009 00007
(22) **Indleveringsdag:** 2009-01-12
(24) **Løbedag.:** 2009-01-12
(41) **Alm. tilg. dato:** 2009-05-11
(45) **Registreringsdato:** 2009-05-11
(45) **Publiceringsdato:** 2009-05-11
- (73) **Brugsmodelindehaver:**
FMT A/S, Hammersholt Erhvervspark 32, 3400 Hillerød, Danmark
- (72) **Frembringer:**
Claus Silva Andersen, Jespervej 61, 3400 Hillerød, Danmark
-

- (54) **Benævnelse:**
Løvklipper med dobbeltsidet skær og justerbar tyndingsvirkning

- (57) **Sammendrag:**

Løvklipper til udtynding i unge bevoksninger af alle træarter.

Frembringelsen gør det muligt at udtynde de kulturer hvor der ikke må køres udenfor stiksporene. Frembringelsen kan justeres ved montering/afmontering af de klippende tænder således at der kan opnås forskellige grader af udtynding.

Hele arealet kan tyndes jævnt i modsætning til de metoder der hidtil er anvendt hvor halvdelen af arealet efterlades goldt og den anden halvdel efterlades urørt.

(19) DANMARK

(10)

DK 2009 00008 U3



(12) BRUGSMODELSKRIFT

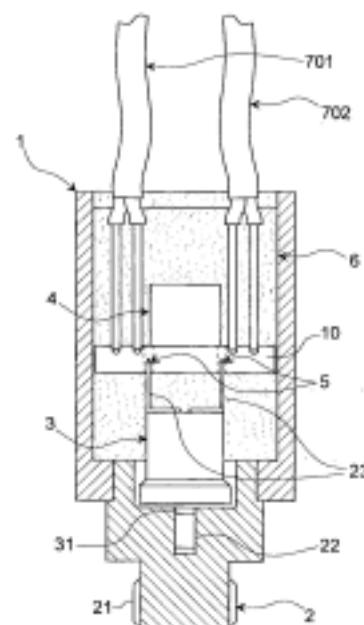
Patent- og
Varemærkestyrelsen

- (51) **Int.Cl.⁸:** *H 01 H 37/52 (2006.01)* *G 05 D 23/08 (2006.01)*
H 01 H 47/26 (2006.01)
- (21) **Ansøgningsnr.:** BA 2009 00008
- (22) **Indleveringsdag:** 2009-01-14
- (24) **Løbedag.:** 2009-01-14
- (41) **Alm. tilg. dato:** 2009-04-21
- (45) **Registreringsdato:** 2009-05-11
- (45) **Publiceringsdato:** 2009-05-11
- (30) **Prioritetsoplysninger:**
2008-01-21 IT IT MI2008U000018
- (73) **Brugsmodeleindehaver:**
Elettrotec S.R.L., Via Jean Jaures, 12, I-20125 Milano, Italien
- (72) **Frembringer:**
Adriana Sartor, Via Ristori, 8, IT-20129 Milano, Italien
- (74) **Fuldmægtig:**
PATRADE A/S, Fredens Torv 3 A, 8000 Århus C, Danmark

- (54) **Benævnelse:**
Bimetaltermostat med strømrelæ

(57) **Sammendrag:**

Der er her beskrevet en bimetaltermostat, der omfatter et strømrelæ (4) og et følsomt termostatisk element (3), som er elektrisk forbundet med strømrelæet (4); strømrelæet omfatter elektriske terminaler (702) for tilslutning af eksternt udstyr. Bimetaltermostaten omfatter en bærende kappe (1), der huser strømrelæet (4), det følsomme termostatelement (3) og en indvendig plade (10) forsynet med et trykt kredsløb (100), som er egnet til at danne elektrisk forbindelse mellem strømrelæet og det følsomme element; kappen er fyldt med en isolerende harpiks (6).



(19) DANMARK

(10)

DK 2009 00022 U3



(12) BRUGSMODELSKRIFT

Patent- og
Varemærkestyrelsen

- (51) **Int.Cl.⁸:** *A 01 G 9/02 (2006.01)* *A 01 G 9/10 (2006.01)*
B 65 D 85/52 (2006.01)
- (21) **Ansøgningsnr.:** BA 2009 00022
- (22) **Indleveringsdag:** 2009-01-23
- (24) **Løbedag.:** 2009-01-23
- (41) **Alm. tilg. dato:** 2009-05-11
- (45) **Registreringsdato:** 2009-05-11
- (45) **Publiceringsdato:** 2009-05-11
- (73) **Brugsmodelindehaver:**
LIVING COLOURS ApS, Tvingvej 43, 5220 Odense SØ, Danmark
- (72) **Frembringer:**
Jørgen Kurt Andersen, c/o Living Colours ApS, Tvingvej 43, Fraugde, 5220 Odense SØ, Danmark
- (74) **Fuldmægtig:**
GPL International as, Grønnegyden 105, 5270 Odense N, Danmark

- (54) **Benævnelse:**
Miljøvenlig transportemballage til potteplanter

- (57) **Sammendrag:**

Frembringelsen angår et transport- og opbevaringssystem, bestående af biologisk nedbrydelige materialer til brug for transport, udstilling og opbevaring af halvfærdige og færdige planter til udplantning.

Frembringelsen minimerer miljøbelastning, idet alle dele kan bortskaffes gennem kompostering.

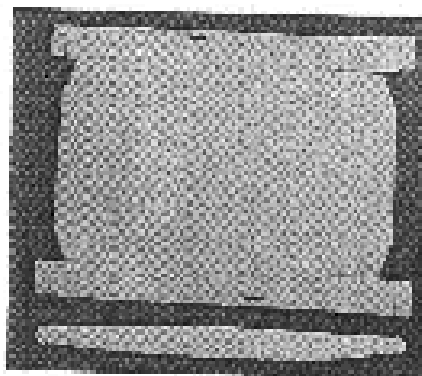


Fig. 1

(19) DANMARK

(10)

DK 2009 00031 U3



(12) BRUGSMODELSKRIFT

Patent- og
Varemærkestyrelsen

- (51) **Int.Cl.⁸:** *B 27 M 3/04 (2006.01)* *B 27 B 7/04 (2006.01)*
B 27 D 1/06 (2006.01) *B 27 M 3/06 (2006.01)*
B 27 N 3/06 (2006.01) *E 04 F 15/16 (2006.01)*
- (21) **Ansøgningsnr.:** BA 2009 00031
- (22) **Indleveringsdag:** 2009-02-10
- (24) **Løbedag:** 2009-02-10
- (41) **Alm. tilg. dato:** 2009-05-11
- (45) **Registreringsdato:** 2009-05-11
- (45) **Publiceringsdato:** 2009-05-11
- (73) **Brugsmodeleindehaver:**
 PVH FINER A/S, Industrivej 53, 6760 Ribe, Danmark
- (72) **Frembringer:**
 Per Vesterby Hansen, Købmandsvej 4, Kærbøl, 6760 Ribe, Danmark

- (54) **Benævnelse:**
 Indbagt naturræsfiner

- (57) **Sammendrag:**

Frembringelsen angår en ny finértype, til benyttelse hos produktionsvirksomheder, der fremstiller finérede produkter (møbler, døre, dørgereker, fodpaneler, loftplader og gulve).

Frembringelsen anvender ikke kendte teknikker, idet produktsammensætning, procesfølge, temperaturer og presstryk ikke samstemmende er kendt.

Frembringelsen skal tydeligt markere sig som naturtræ og samtidig være modstandsdygtig overfor slid- og kemikaliepåvirkning. Derudover skal frembringelsen være smidig og let formelig, så den enkelt kan erstatte almindelig naturfinér og plastlaminater. Der skal ikke være behov for lakering og procestiden skal være kortest mulig.

Summen af de gennemførte tiltag har sikret frembringelsen af *indbagt naturræsfinér*, der uden behov for lakering, udstråler træets skønhed og ægte varme glød sammen med det evigt varierende udseende. *Indbagt naturræsfinér* har samtidig en høj modstandsdygtighed overfor slid- og kemikaliepåvirkninger og med en tykkelse på kun 0,5 mm, er der opnået samme smidighed, som den i dag kendte naturræsfinér.

Udviklet teknik har sikret lavt tidsforbrug i fremstillingsprocessen.

(19) DANMARK

(10) DK 2009 00042 U3



(12) BRUGSMODELSKRIFT

Patent- og
Varemærkestyrelsen

(51)	Int.Cl.⁸:	G 01 K 7/16 (2006.01)	H 05 K 1/11 (2006.01)
(21)	Ansøgningsnr.:	BA 2009 00042	
(22)	Indleveringsdag:	2009-02-26	
(24)	Løbedag.:	2009-02-26	
(41)	Alm. tilg. dato:	2009-05-11	
(45)	Registreringsdato:	2009-05-11	
(45)	Publiceringsdato:	2009-05-11	

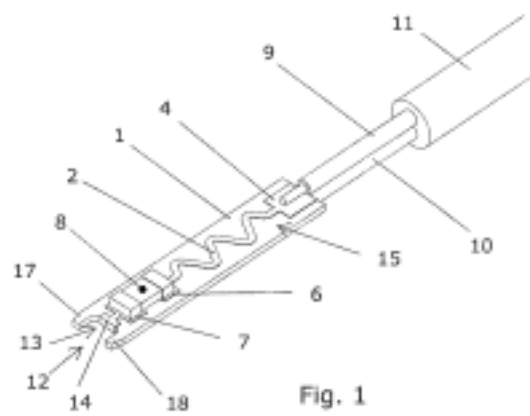
(73) **Brugsmodelindehaver:**
Kamstrup A/S, Industrivej 28, Stilling, 8660 Skanderborg, Danmark

(72) **Frembringer:**
Henrik Olesen, Langørvej 113, 8381 Tilst, Danmark

(74) **Fuldmægtig:**
Plougmann & Vingtoft A/S, Sundkrogsgade 9, 2100 København Ø, Danmark

(54) **Benævnelse:**
Forbedret temperatursensor baseret på printplade

(57) **Sammendrag:**
Temperatursensor baseret på en langstrakt printplade (1) med kontaktfelter (4, 5) på hver side (15, 16) af printpladen (1) i den ene ende af printpladen (1). Kontaktfelterne (4, 5) er elektrisk forbundet til respektive montagefelter (6, 7) placeret på én side (15) af printpladen (1). En temperaturfølsom modstand (8) er monteret med smelteproces, fortrinsvis i form af en SMD monteret modstand, direkte til montagefelterne (6, 7). Temperatursensoren er karakteriseret ved at printpladens (1) ende (12) udgør mindst et fremadragende element (17) og et indhak (13), og i indhakk (13) er placeret en plettering (14) som rundt om printpladens kant medvirker til elektrisk at forbinde en lederbane (3) på den ene side (16) af printpladen (1) med et montagefelt (7) på modsatte side (15) af printpladen (1). I en fortrukken udførelse udgør printpladen (1) to lige lange fremadrettede elementer (17, 18), som mellem sig danner et indhak (13) hvor pletteringen (14) rundt om kanten af printpladen er placeret. I en foretrukken udførelse er printpladen (1) indført i et beskyttende rørformet metalhylster (21) fyldt med varmeledende pasta, hvor det mindste ene fremadragende element (17) tjener til at støtte printpladen mod bunden (22) af hylsteret (21).



Fornyelse af brugsmodeller

Fornyelse af registreringer foretaget i medfør af lov nr. 130 af 26. februar 1992.

(10) Publ.nr.	Gyldig til	(10) Publ.nr.	Gyldig til
DK 2003 00110	2013-04-02		
DK 2006 00006	2012-01-05		
DK 2006 00100	2012-04-11		
DK 2006 00101	2012-04-12		
DK 2006 00120	2012-04-28		
DK 2007 00089	2012-05-01		
DK 2008 00239	2013-04-25		

Ophørte brugsmodelregistreringer

(10) Publ.nr.	Ophørsdato	(10) Publ.nr.	Ophørsdato
DK 2005 00203			
DK 2005 00204			
DK 2005 00206			
DK 2002 00267			
DK 2005 00210			
DK 2005 00212			
DK 2002 00279			
DK 2002 00284			
DK 2002 00285			
DK 2005 00218			
DK 2005 00219			
DK 2005 00220			
DK 2002 00289			
DK 2002 00291			
DK 2005 00223			

Udløbne brugsmodelregistreringer

(10) Publ.nr.	Udløbsdato	(10) Publ.nr.	Udløbsdato
DK 1999 00097	2009-03-05		
DK 1999 00100	2009-03-08		
DK 1999 00116	2009-03-15		
DK 1999 00118	2009-03-15		
DK 1999 00119	2009-03-16		
DK 1999 00125	2009-03-18		
DK 1999 00126	2009-03-19		
DK 1999 00132	2009-03-22		
DK 1999 00144	2009-03-29		
DK 2000 00353	2009-03-03		

Navneregister

Indehaver/Frembringer	I/F	Klasse	Publ. type	Publ. nr.
ANDERSEN, CLAUD SILVA	F	A 01 G 3/053	U3	DK 2009 00007
ANDERSEN, JENS RASMUS	F	A 47 L 13/52	U3	DK 2009 00003
ANDERSEN, JØRGEN KURT	F	A 01 G 9/02	U3	DK 2009 00022
EGHOLM, ANNE AMALIE	F	G 09 F 7/04	U3	DK 2008 00010
ELETTROTEC S.R.L.	I	H 01 H 37/52	U3	DK 2009 00008
FMT A/S	I	A 01 G 3/053	U3	DK 2009 00007
HALDORSEN, HANS ARNE	F	B 42 D 15/02	U3	DK 2008 00007
HALDORSEN, HANS ARNE	I	B 42 D 15/02	U3	DK 2008 00007
HANSEN, PER VESTERBY	F	B 27 M 3/04	U3	DK 2009 00031
KAMSTRUP A/S	I	G 01 K 7/16	U3	DK 2009 00042
LANDMAND VERNER PUGGAARD	I	A 01 M 3/00	U3	DK 2008 00003
LIVING COLOURS APS	I	A 01 G 9/02	U3	DK 2009 00022
MENU A/S	I	A 47 J 37/00	U3	DK 2008 00013
MIDTGAARD, PETER	F	A 47 J 37/00	U3	DK 2008 00013
NICOLAISEN, NICOLAI	F	A 01 G 13/02	U3	DK 2008 00012
NICOLAISEN, NICOLAI	I	A 01 G 13/02	U3	DK 2008 00012
NØRGAARD & ANDERSEN APS	I	A 47 L 13/52	U3	DK 2009 00003
NØRGAARD, JENS DYRE	F	A 47 L 13/52	U3	DK 2009 00003
OLESEN, HENRIK	F	G 01 K 7/16	U3	DK 2009 00042
POULSEN, CARSTEN	F	A 01 F 29/00	U4	DK 2008 00016
PUGGARD, VERNER	F	A 01 M 3/00	U3	DK 2008 00003
PVH FINER A/S	I	B 27 M 3/04	U3	DK 2009 00031
SARTOR, ADRIANA	F	H 01 H 37/52	U3	DK 2009 00008
SKIOLD MULLERUP A/S	I	A 01 F 29/00	U4	DK 2008 00016
VISIONTEX APS	I	G 09 F 7/04	U3	DK 2008 00010