



PATENT- OG VAREMÆRKESTYRELSEN

Dansk Brugsmodel- tidende

Anvendte publikationskoder

W	sammendrag af almindeligt tilgængelig brugsmødelansøgning
U1	almindeligt tilgængelig brugsmødelansøgning uden prøvning
U3	registreret brugsmødel uden prøvning
U4	registreret brugsmødel med prøvning
Y3	registreret brugsmødel uden prøvning - efter U1
Y4	registreret brugsmødel med prøvning - efter U1 eller U3
Y5	ændret registreret brugsmødel uden prøvning - efter U3
Y6	ændret registreret brugsmødel med prøvning - efter U3 eller U4
Z5	ændret registreret brugsmødel uden prøvning - efter U1 eller Y3
Z6	ændret registreret brugsmødel med prøvning - efter U1 eller Y3 eller U1 og Y4

INDHOLD

Dansk Brugsmødeltidende, DK	137
Klasseregister	139
Brugsmødelregistreringer i publiceringsnummerorden(bilag)	140
Fornyelse af registrerede brugsmødel, i publiceringsnummerorden	146
Registrerede brugsmødel, der er ophævede, i publiceringsnummerorden	147
Registrerede brugsmødel, der er ophørte, i publiceringsnummerorden	148
Navneregister	149

Dansk Brugsmødel Tidende kan rekvireres som papirkopi for kr. 150 stk. på tlf. 43 50 85 35

Ansvarlig for redaktion: Keld Nymann Jensen
Udgives af Patent- og Varemærkestyrelsen, Helgeshøj Allé 81, 2630 Tåstrup, tlf. 43 50 80 00

ISSN 1602-6691

Klasseregister

Liste over almindeligt tilgængelige brugsmodelansøgninger og brugsmodelregistreringer ordnet efter klasser

Forsiderne til ansøgningerne og brugsmodelskrifterne indeholdende bibliografiske oplysninger, sammendrag og tegning m.m. kan ses i de efterfølgende bilag, hvor de står i publiceringsnummerorden.

(51) Klasse	Publ.type	(10) Publ.nr.	(51) Primær klasse
A 47 B 13/12 (2006.01)	U3	DK 2007 00309	A 47 B 13/12 (2006.01)
A 61 M 1/00 (2006.01)	U3	DK 2009 00040	A 61 M 1/00 (2006.01)
F 24 J 2/50 (2006.01)	U4	DK 2008 00168	F 24 J 2/50 (2006.01)
G 02 B 25/00 (2006.01)	U3	DK 2007 00309	A 47 B 13/12 (2006.01)

BRUGSMODELREGISTRERINGER

I

PUBLICERINGSNUMMERORDEN

(19) DANMARK

(10)

DK 2007 00309 U3



(12) BRUGSMODELSKRIFT

Patent- og
Varemærkestyrelsen

(51) **Int.Cl.⁸:** *A 47 B 13/12 (2006.01)* *G 02 B 25/00 (2006.01)*
(21) **Ansøgningsnr.:** BA 2007 00309
(22) **Indleveringsdag:** 2007-12-21
(24) **Løbedag:** 2007-12-21
(41) **Alm. tilg. dato:** 2009-03-21
(45) **Registreringsdato:** 2009-04-14
(45) **Publiceringsdato:** 2009-04-14

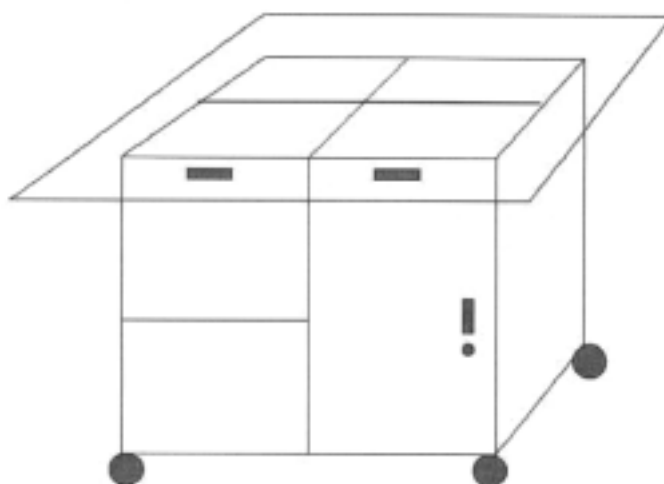
(73) **Brugsmodelindehaver:**
Bjørn Sangill Mikkelsen, Kejlstrupvej 21, 8410 Rønne, Danmark

(72) **Frembringer:**
Bjørn Sangill Mikkelsen, Kejlstrupvej 21, 8410 Rønne, Danmark

(54) **Benævnelse:**
Forstørrelsesbord, bord med forstørrelsesglas i bordpladen

(57) **Sammendrag:**

Et bord i 18mm hvidpikmenteret birk. Med 4 forstørrelsesglas i bordpladen. Man putter objekter ned i tilhørende skuffer under glasset og kan derved se objekterne forstørret. Bordet bruges i skoler og institutioner. Dette er en helt ny ide og opfindelse.



(19) DANMARK

(10)

DK 2008 00168 U4



(12) BRUGSMODELSKRIFT

Patent- og
Varemærkestyrelsen

Reg. brugsmodel med prøvning

- (51) **Int.Cl.⁸:** *F 24 J 2/50 (2006.01)*
- (21) **Ansøgningsnr.:** BA 2008 00168
- (22) **Indleveringsdag:** 2008-09-02
- (24) **Løbedag.:** 2008-02-05
- (41) **Alm. tilg. dato:** 2008-09-02
- (45) **Registreringsdato:** 2009-04-14
- (45) **Publiceringsdato:** 2009-04-14
- (30) **Prioritetsoplysninger:**
2007-02-05 DK PA 2007 00195
- (86) **International indleveringsdato:**
2008-02-05
- (86) **International ansøgningsnummer:**
PCT/DK2008/050024
- (73) **Brugsmodelindehaver:**
Paul Riis Arndt, Grøndalsvej 160, 8260 Viby J, Danmark
- (72) **Frembringer:**
Paul Riis Arndt, Grøndalsvej 160, 8260 Viby J, Danmark
- (74) **Fuldmægtig:**
Høiberg A/S, Store Kongensgade 59 A, 1264 København K, Danmark

- (54) **Benævnelse:**
Luftsolfanger til at opvarme luftstrøm

- (57) **Sammendrag:**
Frembringelsen angår en luftsolfanger omfattende
- mindst ét transparent eller gennemsigtigt frontpanel omfattende mindst én første luftkanal, nævnte første luftkanal er hovedsagelig langstrakt og strækker sig langs frontpanelets overflade,
 - et bagpanel fortrinsvis hovedsagelig parallel med frontpanelet,
 - mindst ét varmeabsorberende element, der fortrinsvis er anbragt mellem frontpanelet og bagpanelet,
 - mindst ét luftindtag,
 - mindst ét luftudtag,
 - mindst én anden luftkanal mellem frontpanelet og varmeabsorptionselementet, og
 - mindst én tredje luftkanal mellem varmeabsorptionselementet og bagpanelet, hvorved luft strømmende gennem luftsolfangeren fra et luftindtag til et luftudtag vil passere mindst en første, en anden og en tredje luftkanal.

I en yderligere udførelsesform for frembringelsen omfatter luftsolfangeren midler til at drive og/eller vende luftstrømmen gennem nævnte luftsolfanger, hvorved der kan tilvejebringes opvarmning og/eller ventilation af et rum og/eller en bygning, der er forbundet med nævnte luftsolfanger.

fortsættes

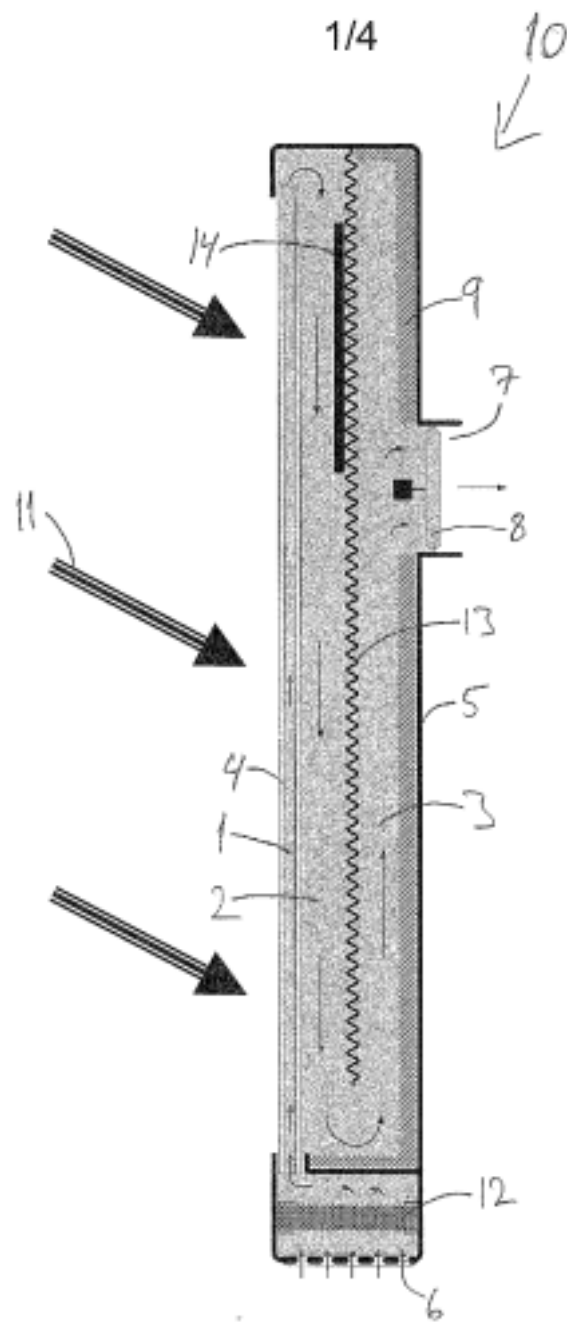


Fig. 1

(19) DANMARK

(10)

DK 2009 00040 U3



(12) BRUGSMODELSKRIFT

Patent- og
Varemærkestyrelsen

-
- (51) **Int.Cl.⁸:** *A 61 M 1/00 (2006.01)*
(21) **Ansøgningsnr.:** BA 2009 00040
(22) **Indleveringsdag:** 2009-02-25
(24) **Løbedag.:** 2007-03-01
(41) **Alm. tilg. dato:** 2009-02-25
(45) **Registreringsdato:** 2009-04-14
(45) **Publiceringsdato:** 2009-04-14
- (30) **Prioritetsoplysninger:**
2006-03-02 DK PA 2006 00301
- (67) **Reg. er en forgrening fra europæisk pat. ans. nr.:**
07711254.8
- (73) **Brugsmodelindehaver:**
N. E. Holm A/S, Julmosevej 10 B, 3460 Birkerød, Danmark
- (72) **Frembringer:**
Niels Erik Holm, Julmosevej 10B, 3460 Birkerød, Danmark
John Hørby, Søndervej 48 C, 2830 Virum, Danmark
- (74) **Fuldmægtig:**
Chas. Hude A/S, H.C. Andersens Boulevard 33, 1780 København V, Danmark

-
- (54) **Benævnelse:**
Apparat til fjernelse af væske- eller luftansamlinger under hudniveau

- (57) **Sammendrag:**

Et apparat til fjernelse af væskeansamlinger eller luftansamlinger under hudniveau hos et menneske eller et dyr omfatter en kanyle (5) til gennemstikning af huden og en suge- og opsamlingsindretning (8) til opsugning af væske via kanylen (5). Kanylen (5) er forbundet med et pistollignende håndtags (1) munding og i det pistollignende håndtag forbundet med en første ende af en ledning (7; 23, 24), hvis anden ende er forbundet med suge- og opsamlingsindretningen (8). Håndtaget (1) har en lukkemekanisme, som samvirker med ledningen (7; 23, 24) og aktiveres til åbning for passage af væsken ved påvirkning af en til det pistollignende håndtag (1) hørende aftrækker (3) imod virkningen af en drivindretning, som forbelastet aftrækkeren (3) ind i en aflukkende udgangsstilling.

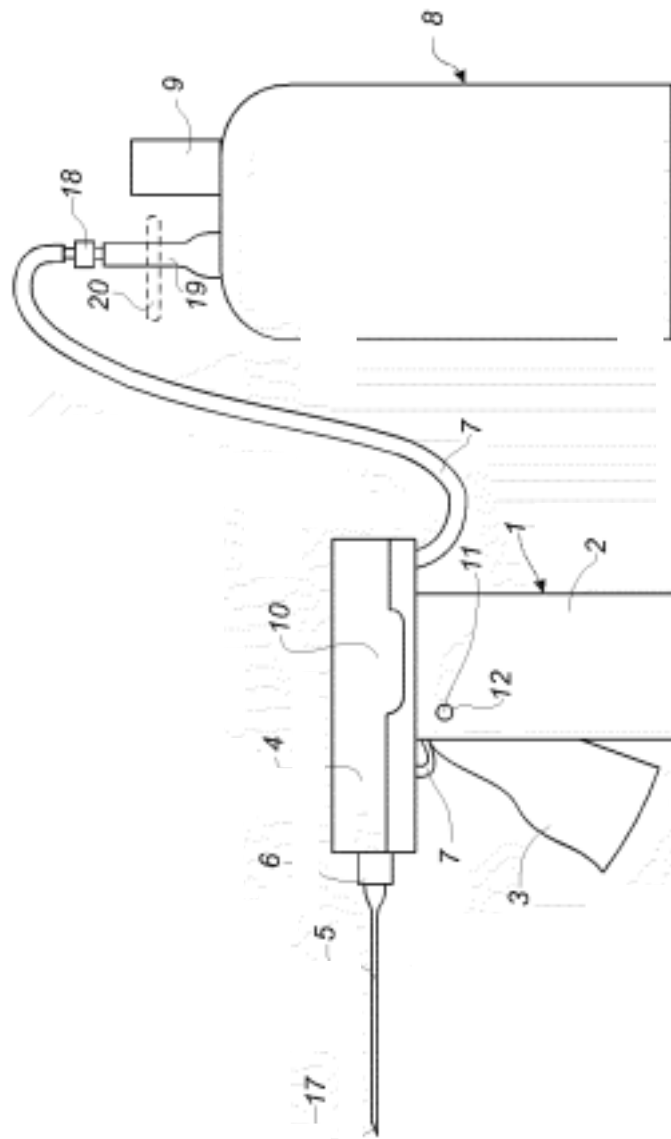


Fig. 1

Fornyelse af brugsmodeller

Fornyelse af registreringer foretaget i medfør af lov nr. 130 af 26. februar 1992.

(10) Publ.nr.	Gyldig til	(10) Publ.nr.	Gyldig til
DK 2003 00084	2013-03-13		
DK 2003 00102	2013-03-21		
DK 2005 00221	2011-09-29		
DK 2006 00070	2012-03-13		
DK 2006 00074	2012-03-17		
DK 2006 00078	2012-03-20		
DK 2006 00079	2012-03-22		
DK 2006 00084	2012-03-27		
DK 2006 00117	2012-04-26		
DK 2006 00119	2012-04-28		

**Liste over registrerede brugsmødder, der er ophævede.
Listen er i publiceringsnummerorden**

(51)	Int.Cl.⁸:	<i>A 63 B 5/11 (2006.01)</i>	<i>A 63 B 5/16 (2006.01)</i>
		<i>A 63 B 6/00 (2006.01)</i>	
(10)	Publicerings nr:	DK 2006 00130 U3	
(21)	Ansøgningsnr:	BA 2006 00130	
(22)	Indleveringsdag:	2006-05-05	
(45)	Registreringsdato:	2007-08-24	
(73)	Indehaver:	Aktieselskabet Presenco, Jernet 3, 6000 Kolding, Danmark	
(54)	Benævnelse:	Hoppepude	

Ophørte brugsmodelregistreringer

(10) Publ.nr.	Ophørsdato	(10) Publ.nr.	Ophørsdato
DK 2002 00230			
DK 2002 00204			
DK 2005 00185			
DK 2002 00239			
DK 2005 00188			
DK 2002 00245			
DK 2005 00195			
DK 2002 00249			
DK 2005 00197			
DK 2002 00254			
DK 2002 00255			
DK 2005 00198			
DK 2004 00082			
DK 2005 00202			

Navneregister

Indehaver/Frembringer	I/F	Klasse	Publ. type	Publ. nr.
ARNDT, PAUL RIIS	F	F 24 J 2/50	U4	DK 2008 00168
ARNDT, PAUL RIIS	I	F 24 J 2/50	U4	DK 2008 00168
HOLM, NIELS ERIK	F	A 61 M 1/00	U3	DK 2009 00040
HØRBY, JOHN	F	A 61 M 1/00	U3	DK 2009 00040
MIKKELSEN, BJØRN SANGILL	F	A 47 B 13/12	U3	DK 2007 00309
MIKKELSEN, BJØRN SANGILL	I	A 47 B 13/12	U3	DK 2007 00309
N. E. HOLM A/S	I	A 61 M 1/00	U3	DK 2009 00040