



PATENT- OG VAREMÆRKESTYRELSEN

Dansk Brugsmodel- tidende

Anvendte publikationskoder

W	sammendrag af almindeligt tilgængelig brugsmødelansøgning
U1	almindeligt tilgængelig brugsmødelansøgning uden prøvning
U3	registreret brugsmødel uden prøvning
U4	registreret brugsmødel med prøvning
Y3	registreret brugsmødel uden prøvning - efter U1
Y4	registreret brugsmødel med prøvning - efter U1 eller U3
Y5	ændret registreret brugsmødel uden prøvning - efter U3
Y6	ændret registreret brugsmødel med prøvning - efter U3 eller U4
Z5	ændret registreret brugsmødel uden prøvning - efter U1 eller Y3
Z6	ændret registreret brugsmødel med prøvning - efter U1 eller Y3 eller U1 og Y4

INDHOLD

Dansk Brugsmødeltidende, DK	123
Klasseregister	125
Almindeligt tilgængelige brugsmødelansøgninger(bilag)	126
Brugsmødelregistreringer i publiceringsnummerorden(bilag)	128
Fornyelse af registrerede brugsmødel, i publiceringsnummerorden	134
Registrerede brugsmødel, der er udløbne, i publiceringsnummerorden	135
Navneregister	136

Dansk Brugsmødel Tidende kan rekvireres som papirkopi for kr. 150 stk. på tlf. 43 50 85 35

Ansvarlig for redaktion: Keld Nymann Jensen
Udgives af Patent- og Varemærkestyrelsen, Helgeshøj Allé 81, 2630 Tåstrup, tlf. 43 50 80 00

ISSN 1602-6691

Klasseregister

Liste over almindeligt tilgængelige brugsmodelansøgninger og brugsmodelregistreringer ordnet efter klasser

Forsiderne til ansøgningerne og brugsmodelskrifterne indeholdende bibliografiske oplysninger, sammendrag og tegning m.m. kan ses i de efterfølgende bilag, hvor de står i publiceringsnummerorden.

(51) Klasse	Publ.type	(10) Publ.nr.	(51) Primær klasse
A 62 B 35/04 (2006.01)	U4	DK 2007 00294	A 62 B 35/04 (2006.01)
B 24 D 9/04 (2006.01)	U3	DK 2008 00234	B 24 D 13/06 (2006.01)
B 24 D 13/06 (2006.01)	U3	DK 2008 00234	B 24 D 13/06 (2006.01)
B 60 P 3/22 (2006.01)	U3	DK 2009 00021	B 60 P 3/22 (2006.01)
B 60 R 1/078 (2006.01)	W	DK 2007 00296	B 60 R 1/078 (2006.01)
B 65 D 88/12 (2006.01)	U3	DK 2008 00233	B 65 D 88/12 (2006.01)
B 65 D 88/74 (2006.01)	U3	DK 2008 00233	B 65 D 88/12 (2006.01)
B 65 D 90/32 (2006.01)	U3	DK 2008 00233	B 65 D 88/12 (2006.01)
B 65 F 1/16 (2006.01)	U3	DK 2008 00233	B 65 D 88/12 (2006.01)
B 65 G 67/02 (2006.01)	U3	DK 2007 00228	B 65 G 67/02 (2006.01)
E 06 C 7/18 (2006.01)	U4	DK 2007 00294	A 62 B 35/04 (2006.01)

BRUGSMODELANSØGNINGER

I

PUBLICERINGSNUMMERORDEN

(19) DANMARK

(10) DK 2007 00296 W



(12) BRUGSMODELANSØGNING

Patent- og
Varemærkestyrelsen

Almindeligt tilgængelig

-
- (51) **Int.Cl.®:** *B 60 R 1/078 (2006.01)*
(21) **Ansøgningsnr.:** BA 2007 00296
(22) **Indleveringsdag:** 2007-12-08
(24) **Løbedag:** 2007-12-08
(41) **Alm. tilg. dato:** 2009-03-08
(45) **Publiceringsdato:** 2009-03-27
- (71) **Brugsmodelansøger:**
BRUNSGAARD ApS, Skibetvej 14a, 7100 Vejle, Danmark
- (72) **Frembringer:**
Niels Brunsgaard, Skibetvej 14 A, 7100 Vejle, Danmark
- (74) **Fuldmægtig:**
Patentgruppen A/S, Arosgården, Åboulevarden 31, 8000 Århus C, Danmark

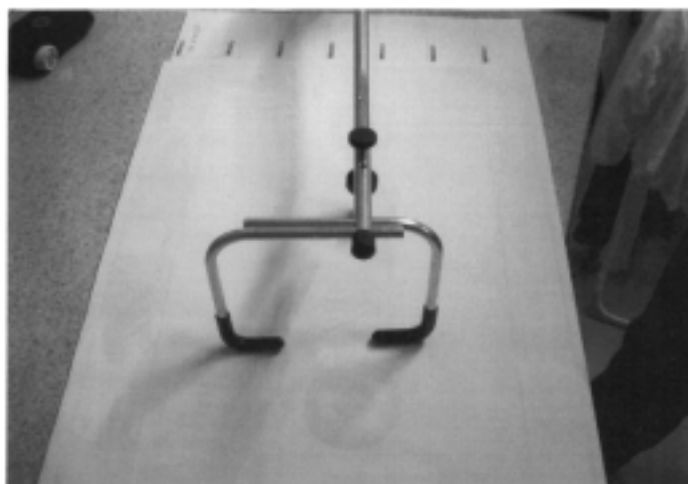
-
- (54) **Benævnelse:**
Campingspejlsholder med forskydeligt greb

- (56) **Relevante publikationer:**
DE9014343 US5513048

- (57) **Sammendrag:**

Sammendrag vedlagt som bilag til brugsmodelansøgningen vedrørende campingspejlsholder med forskydeligt greb.

Denne frembringelse angår en campingspejlsholder med forskydeligt greb til brug ved montering af campingspejle på biler i forbindelse med kørsel med campingvogn. Det nye ved frembringelsen er, at campingspejlsholderen er udført med forskydeligt greb, således at den enkelte campingspejlsholder kan tilpasses forskellige bilmodeller. Campingspejlsholderen er således udført med forskydeligt greb, der alene fastholdes af en enkelt penolskrue.



BRUGSMODELREGISTRERINGER

I

PUBLICERINGSNUMMERORDEN

(19) DANMARK

(10) DK 2007 00228 U3



(12) BRUGSMODELSKRIFT

Patent- og
Varemærkestyrelsen

- (51) **Int.Cl.:** *B 65 G 67/02 (2006.01)*
(21) **Ansøgningsnr.:** BA 2007 00228
(22) **Indleveringsdag:** 2007-12-10
(24) **Løbedag:** 2007-12-10
(41) **Alm. tilg. dato:** 2009-03-10
(45) **Registreringsdato:** 2009-03-27
(45) **Publiceringsdato:** 2009-03-27
- (73) **Brugsmodeleindehaver:**
FERTEK V/HANS PETER FERNEKE, Vesterballevej 5, Snoghøj, Videnpark Trekantområdet, 7000 Fredericia, Danmark
- (72) **Frembringer:**
Hans Peter Kajs Ferneke, Jens Thuesensvej 43, , Taulov, 7000 Fredericia, Danmark

- (54) **Benævnelse:**
System til læs- og losning af containere lastbil til togvogn, eller tog til tog.
Kran der bevæger sig i et buestykke og derved løfter og sænker containere sidelæns på eller fra tog eller vogn.

(57) **Sammendrag:**

Kran til sidelæns flytning af containere.

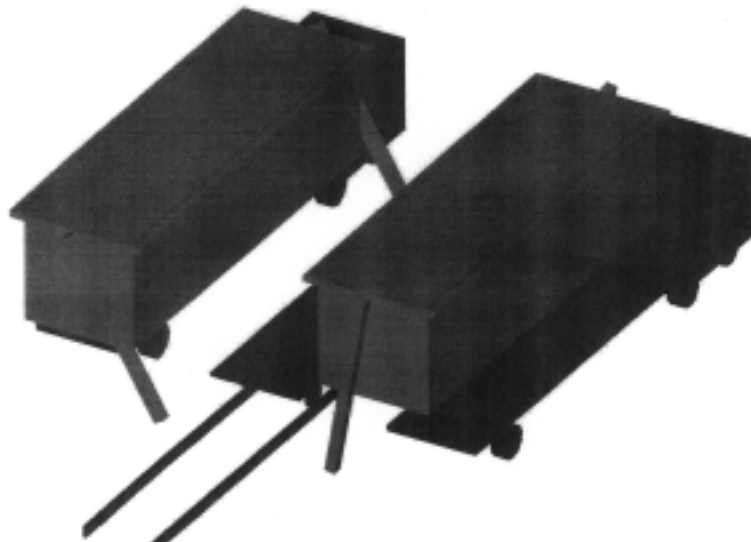
Ved hjælp af to på linje stående lodrette stolper, der er højere end en containerens placering på togvogn eller lastbil trailer, som kan drejes synkront med fæste i foden.

Vandret placeret med drejeled i toppen er en gribeanordning til fastlåsning for hver ende af container. Arrangementet drejes ind over containeren hvorefter der indskydes låse paler i containerens øverste befæstningshuller.

De to stolper hvori containeren nu er befæstet, drejes til modsat position, i denne bevægelse bliver containeren løftet i kraft af cirkelbevægelsen.

Den løftede og flyttede container kan afleveres i modsat position, eller hvile i luften.

Denne kran skal stående flere efter hinanden på to lige rækker indgå i et system der kan skifte containere til eller fra en togstamme til lastbil på kort tid i forhold til anvendt teknologi.



(19) DANMARK

(10) DK 2007 00294 U4



(12) BRUGSMODELSKRIFT

Patent- og
Varemærkestyrelsen

Reg. brugsmodel med prøvning

- (51) **Int.Cl.⁸:** **A 62 B 35/04 (2006.01)** **E 06 C 7/18 (2006.01)**
 (21) **Ansøgningsnr.:** BA 2007 00294
 (22) **Indleveringsdag:** 2007-12-04
 (24) **Løbedag:** 2007-12-04
 (41) **Alm. tilg. dato:** 2009-03-04
 (45) **Registreringsdato:** 2009-03-27
 (45) **Publiceringsdato:** 2009-03-27
- (73) **Brugsmodelindehaver:**
ResQ A/S, Korskildeeng 6, 2670 Greve, Danmark
- (72) **Frembringer:**
Erik Rau Jacobsen, Ängelholmsgate 5, tr 4, S-214 22 Malmö, Sverige
- (74) **Fuldmægtig:**
Larsen & Birkeholm A/S Skandinavisk Patentbureau, Banegårdspladsen 1, 1570 København V, Danmark

(54) **Benævnelse:**
Faldblok med faldindikator samt anvendelse af samme

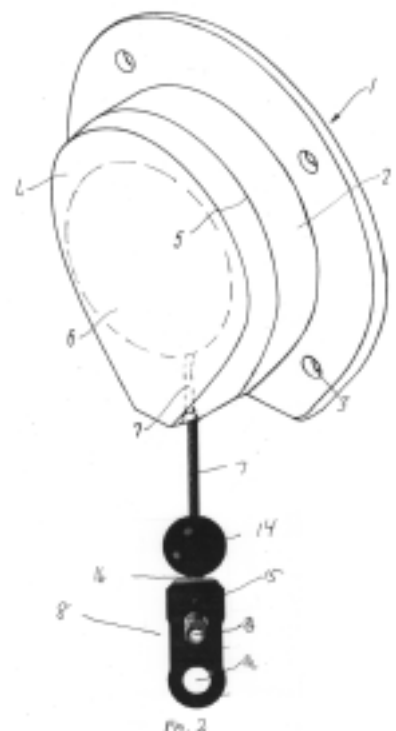
(56) **Relevante publikationer:**
WO2007128307

(57) **Sammendrag:**
En faldblok (1) er udstyret med en fjederforspændt wire, der er afsluttet med et sikkerhedsbeslag (8) og en hjælpeline (9).

Sikkerhedsbeslaget har to huller (8a, 8b), hvor det ene hul (8b) er fastgjort til hjælpelinen, medens det andet hul (8a) er beregnet til at blive fastgjort til en persons karabin, som er fastgjort til personens seletøj.

Endvidere er faldblokken udstyret med en sikkerhedssplit (15), som har forbindelse til en faldindikator (17a), som udløses, hvis en person udsættes for et fald.

Med henblik på at undgå, at faldindikatoren utilsigtet udløses, er ifølge frembringelsen hjælpelinen fastgjort til det første hul (8b), som ikke er forbundet til faldblokken, således at den kan udløses af sikkerhedssplitten.



(19) DANMARK

(10) DK 2008 00233 U3



(12) BRUGSMODELSKRIFT

Patent- og
Varemærkestyrelsen

- (51) **Int.Cl.⁸:** *B 65 D 88/12 (2006.01)* *B 65 D 88/74 (2006.01)*
B 65 D 90/32 (2006.01) *B 65 F 1/16 (2006.01)*
- (21) **Ansøgningsnr.:** BA 2008 00233
- (22) **Indleveringsdag:** 2009-01-20
- (24) **Løbedag.:** 2009-01-20
- (41) **Alm. tilg. dato:** 2009-03-27
- (45) **Registreringsdato:** 2009-03-27
- (45) **Publiceringsdato:** 2009-03-27
- (73) **Brugsmodelindehaver:**
 JSK Container v/Jens S Knudsen, Svalehøjvej 20, 3650 Ølstykke, Danmark
 I/S VESTFORBRÆNDING, Ejby Mosevej 219, 2600 Glostrup, Danmark
 Henrik Larsen, Strandvangen 15, 3600 Frederikssund, Danmark
- (72) **Frembringer:**
 Jens Stefan Knudsen, Svalehøjvej 20, 3650 Ølstykke, Danmark
- (74) **Fuldmægtig:**
 Karl Traxl, Svalehøjvej 20, 3650 Ølstykke, Danmark

- (54) **Benævnelse:**
 Asbestcontainer

- (57) **Sammendrag:**

Frembringelsen er en affaldscontainer til farligt støvende affald eller andre støvende materialer.

Containeren er opdelt i to rum. Et rum til teknikken og et rum til affald (materialer). De to rum er adskilt af en fuldsvejst stålplade.

Rummet til affald (materialer) er monteret med en kraftig ventilator der kan skabe et undertryk i containerrummet og som kaster overskydende luft ud over tag gennem filtre der opsamler evt. støv.

Ved påfyldning aktiveres en sensor der starter ventilatoren. Når fyldningen ophører vil ventilatoren stoppe efter 3 minutter.



(19) DANMARK

(10) DK 2008 00234 U3



(12) BRUGSMODELSKRIFT

Patent- og
Varemærkestyrelsen

- (51) **Int.Cl.⁸:** *B 24 D 13/06 (2006.01)* *B 24 D 9/04 (2006.01)*
 (21) **Ansøgningsnr.:** BA 2008 00234
 (22) **Indleveringsdag:** 2008-12-04
 (24) **Løbedag:** 2008-12-04
 (41) **Alm. tilg. dato:** 2009-03-04
 (45) **Registreringsdato:** 2009-03-27
 (45) **Publiceringsdato:** 2009-03-27
- (30) **Prioritetsoplysninger:**
2007-12-04 DK PA 2007 01735
- (73) **Brugsmodeleindehaver:**
Flex Trim A/S, Lyngvænget 6, Glyngøre, 7870 Roslev, Danmark
- (72) **Frembringer:**
Poul Erik Jespersen, Lyngvænget 6, Glyngøre, 7870 Roslev, Danmark
- (74) **Fuldmægtig:**
PATRADE A/S, Fredens Torv 3 A, 8000 Århus C, Danmark

- (54) **Benævnelse:**
Bearbejdningsredskab med sikring af udskiftelige bearbejdningsværktøjer

(57) **Sammendrag:**

Opfindelsen angår et roterende slibe-/pudseværktøj (1), der er forsynet med et antal underskårne montagespor (5) til montage af en eller flere forskydelige slibeelementer (4), hvorhos der er tilvejebragt et ringformet spor (8) i et plan stort set vinkelret på værktøjets rotationsakse, samt et i sporet anbragt ringformet sikringsorgan (9) og et elastisk organ (11) langs periferien af det roterende værktøj (1), hvorhos sikringsorganet (9) har én side i anlæg mod det elastiske organ (11) og en del af en anden side i anlæg mod en del af slibeelementerne (4).

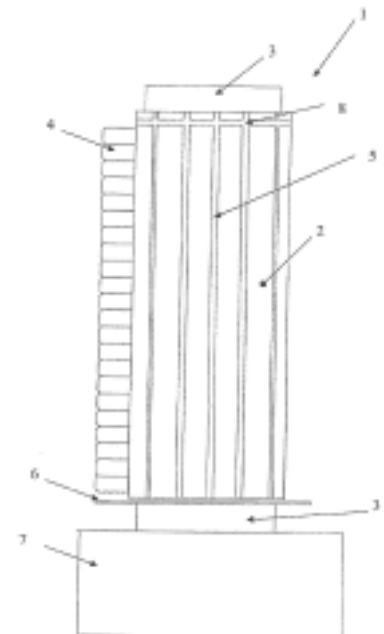


Figure 1

(19) DANMARK

(10) DK 2009 00021 U3



(12) BRUGSMODELSKRIFT

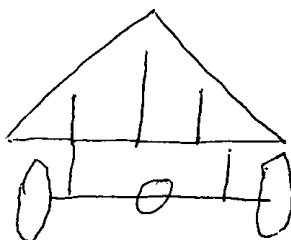
Patent- og
Varemærkestyrelsen

- (51) **Int.Cl.⁸:** *B 60 P 3/22 (2006.01)*
(21) **Ansøgningsnr.:** BA 2009 00021
(22) **Indleveringsdag:** 2009-01-22
(24) **Løbedag:** 2009-01-22
(41) **Alm. tilg. dato:** 2009-03-27
(45) **Registreringsdato:** 2009-03-27
(45) **Publiceringsdato:** 2009-03-27
- (73) **Brugsmodelindehaver:**
Mikael Ringe, Gutfeldtsvej 2-13, 2970 Hørsholm, Danmark
- (72) **Frembringer:**
Mikael Ringe, Gutfeldtsvej 2-13, 2970 Hørsholm, Danmark

- (54) **Benævnelse:**
Lastbiler med trekantede tanke

- (57) **Sammendrag:**
Lastbiler der har trekantede tanke i stedet for runde tanke, der gør at de har sværere ved at vælte, da de har et lavere tyngdepunkt

FIGUR 1.

TREKANTET TANKVOGN
SET BAGFRA MED SKILLEVÆGGE

Fornyelse af brugsmodeller

Fornyelse af registreringer foretaget i medfør af lov nr. 130 af 26. februar 1992.

(10) Publ.nr.	Gyldig til	(10) Publ.nr.	Gyldig til
DK 2003 00080	2013-03-12		
DK 2003 00116	2013-04-09		
DK 2006 00072	2012-03-14		
DK 2006 00081	2012-03-23		
DK 2006 00163	2012-03-21		
DK 2007 00001	2012-04-24		
DK 2007 00256	2012-04-10		

Udløbne brugsmodelregistreringer

(10) Publ.nr.	Udløbsdato	(10) Publ.nr.	Udløbsdato
DK 1999 00053	2009-02-05		
DK 1999 00054	2009-02-05		
DK 1999 00070	2009-02-19		
DK 1999 00079	2009-02-23		
DK 2000 00094	2009-02-01		

Navneregister

Indehaver/Frembringer	I/F	Klasse	Publ.type	Publ.nr.
BRUNSGAARD APS	I	B 60 R 1/078	W	DK 2007 00296
BRUNSGAARD, NIELS	F	B 60 R 1/078	W	DK 2007 00296
FERNEKE, HANS PETER KAJ	F	B 65 G 67/02	U3	DK 2007 00228
FERTEK	I	B 65 G 67/02	U3	DK 2007 00228
FLEX TRIM A/S	I	B 24 D 13/06	U3	DK 2008 00234
JACOBSEN, ERIK RAU	F	A 62 B 35/04	U4	DK 2007 00294
JESPERSEN, POUL ERIK	F	B 24 D 13/06	U3	DK 2008 00234
JSK CONTAINER	I	B 65 D 88/12	U3	DK 2008 00233
KNUDSEN, JENS STEFAN	F	B 65 D 88/12	U3	DK 2008 00233
LARSEN, HENRIK	I	B 65 D 88/12	U3	DK 2008 00233
RESQ A/S	I	A 62 B 35/04	U4	DK 2007 00294
RINGE, MIKAEL	F	B 60 P 3/22	U3	DK 2009 00021
RINGE, MIKAEL	I	B 60 P 3/22	U3	DK 2009 00021
VESTFORBRÆNDING, I/S	I	B 65 D 88/12	U3	DK 2008 00233