



PATENT- OG VAREMÆRKESTYRELSEN

Dansk Brugsmodel- tidende

Anvendte publikationskoder

W	sammendrag af almindeligt tilgængelig brugsmødelansøgning
U1	almindeligt tilgængelig brugsmødelansøgning uden prøvning
U3	registreret brugsmødel uden prøvning
U4	registreret brugsmødel med prøvning
Y3	registreret brugsmødel uden prøvning - efter U1
Y4	registreret brugsmødel med prøvning - efter U1 eller U3
Y5	ændret registreret brugsmødel uden prøvning - efter U3
Y6	ændret registreret brugsmødel med prøvning - efter U3 eller U4
Z5	ændret registreret brugsmødel uden prøvning - efter U1 eller Y3
Z6	ændret registreret brugsmødel med prøvning - efter U1 eller Y3 eller U1 og Y4

INDHOLD

Klasseregister	105
Almindeligt tilgængelige brugsmødelansøgninger(bilag)	106
Brugsmødelregistreringer i publiceringsnummerorden(bilag)	110
Fornyelse af registrerede brugsmødel, i publiceringsnummerorden	122
Navneregister	123

Dansk Brugsmødel Tidende kan rekvireres som papirkopi for kr. 150 stk. på tlf. 43 50 85 35

Ansvarlig for redaktion: Keld Nymann Jensen
Udgives af Patent- og Varemærkestyrelsen, Helgeshøj Allé 81, 2630 Tåstrup, tlf. 43 50 80 00

ISSN 1602-6691

Klasseregister

Liste over almindeligt tilgængelige brugsmodelansøgninger og brugsmodelregistreringer ordnet efter klasser

Forsiderne til ansøgningerne og brugsmodelskrifterne indeholdende bibliografiske oplysninger, sammendrag og tegning m.m. kan ses i de efterfølgende bilag, hvor de står i publiceringsnummerorden.

(51) Klasse	Publ.type	(10) Publ.nr.	(51) Primær klasse
A 01 F 12/44 (2006.01)	U3	DK 2007 00284	A 01 F 12/44 (2006.01)
A 01 K 1/00 (2006.01)	U3	DK 2007 00242	A 01 K 1/00 (2006.01)
A 01 K 5/01 (2006.01)	U3	DK 2007 00291	A 01 K 5/01 (2006.01)
A 41 D 13/08 (2006.01)	U3	DK 2007 00289	A 41 D 13/08 (2006.01)
A 43 B 7/28 (2006.01)	W	DK 2009 00029	A 61 B 5/103 (2009.01)
A 45 C 3/00 (2006.01)	U3	DK 2007 00290	A 45 C 3/00 (2006.01)
A 45 C 5/00 (2006.01)	U3	DK 2007 00290	A 45 C 3/00 (2006.01)
A 47 B 51/00 (2006.01)	U3	DK 2007 00288	A 47 B 51/00 (2006.01)
A 47 J 47/16 (2006.01)	U4	DK 2007 00292	A 47 J 47/16 (2006.01)
A 47 K 7/02 (2006.01)	U4	DK 2007 00292	A 47 J 47/16 (2006.01)
A 47 L 13/16 (2006.01)	U4	DK 2007 00292	A 47 J 47/16 (2006.01)
A 47 L 19/00 (2006.01)	U4	DK 2007 00292	A 47 J 47/16 (2006.01)
A 61 B 5/103 (2009.01)	W	DK 2009 00029	A 61 B 5/103 (2009.01)
A 61 F 5/01 (2006.01)	U3	DK 2007 00289	A 41 D 13/08 (2006.01)
A 61 F 7/02 (2006.01)	U4	DK 2007 00283	A 61 F 7/08 (2006.01)
A 61 F 7/08 (2006.01)	U4	DK 2007 00283	A 61 F 7/08 (2006.01)
A 61 M 1/00 (2006.01)	W	DK 2009 00040	A 61 M 1/00 (2006.01)
A 63 B 71/14 (2006.01)	U3	DK 2007 00289	A 41 D 13/08 (2006.01)
B 07 B 7/00 (2006.01)	U3	DK 2007 00284	A 01 F 12/44 (2006.01)
B 07 B 9/00 (2006.01)	U3	DK 2007 00284	A 01 F 12/44 (2006.01)
B 66 B 9/00 (2006.01)	U3	DK 2007 00288	A 47 B 51/00 (2006.01)
F 16 L 5/02 (2006.01)	U3	DK 2008 00222	F 16 L 5/10 (2006.01)
F 16 L 5/10 (2006.01)	U3	DK 2008 00222	F 16 L 5/10 (2006.01)
F 24 F 7/00 (2006.01)	U3	DK 2007 00242	A 01 K 1/00 (2006.01)
F 24 F 11/00 (2006.01)	U3	DK 2007 00242	A 01 K 1/00 (2006.01)

BRUGSMODELANSØGNINGER

I

PUBLICERINGSNUMMERORDEN

(19) DANMARK

(10)

DK 2009 00029 W



(12) BRUGSMODELANSØGNING

Patent- og
Varemærkestyrelsen

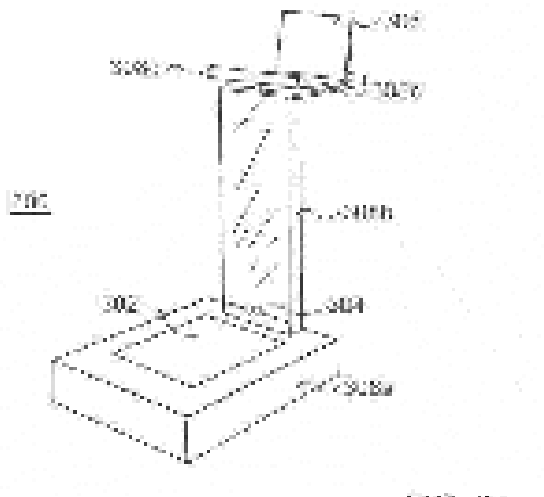
Almindeligt tilgængelig

- (51) **Int.Cl.⁸:** *A 61 B 5/103 (2009.01)* *A 43 B 7/28 (2006.01)*
 (21) **Ansøgningsnr.:** BA 2009 00029
 (22) **Indleveringsdag:** 2009-02-03
 (24) **Løbedag.:** 2007-06-18
 (41) **Alm. tilg. dato:** 2009-02-03
 (45) **Publiceringsdato:** 2009-03-13
- (30) **Prioritetsoplysninger:**
 2006-07-14 FI PCT/FI/2006/000254 2006-11-10 FI FI 20065708
- (86) **International indleveringsdato:**
 2007-06-18
- (86) **International ansøgningsnummer:**
 PCT/FI/2007/050366
- (71) **Brugsmodelansøger:**
 Footbalance System Oy, Hämeentie 135 A, FI- 00560 Helsinki, Finland
- (72) **Frembringer:**
 Erkki Hakkala, Tulisuoikuja 1 B11, FI-00560 Helsinki, Finland
- (74) **Fuldmægtig:**
 PATRADE A/S, Fredens Torv 3 A, 8000 Århus C, Danmark

- (54) **Benævnelse:**
 Apparat til dannelse af individuelt udformet fodtøj

- (57) **Sammendrag:**

Apparat til brug ved fremstilling af en indersål til en sko eller andet fodtøj, hvilken indersål omfatter mindst et lag lavet af termoplastmateriale, hvor apparatet omfatter: et fodanalyseorgan til at udvælge en passende indersål for en klient, idet fodanalyseorganet omfatter et podoskop, et billeddataopsamlingsorgan og billeddatavisualiseringsorgan, og en ramme til at indbygge fodanalyseorganet i en integreret enhed.



(19) DANMARK

(10)

DK 2009 00040 W



(12) BRUGSMODELANSØGNING

Patent- og
Varemærkestyrelsen

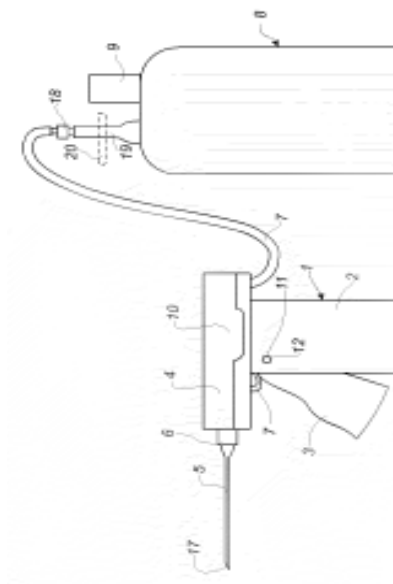
Almindeligt tilgængelig

- (51) **Int.Cl.:** *A 61 M 1/00 (2006.01)*
(21) **Ansøgningsnr.:** BA 2009 00040
(22) **Indleveringsdag:** 2009-02-25
(24) **Løbedag:** 2007-03-01
(41) **Alm. tilg. dato:** 2009-02-25
(45) **Publiceringsdato:** 2009-03-13
- (30) **Prioritetsoplysninger:**
2006-03-02 DK PA 2006 00301
- (67) **Reg. er en forgrening fra europæisk pat. ans. nr.:**
07711254.8
- (71) **Brugsmodelansøger:**
N. E. Holm A/S, Julmosevej 10 B, 3460 Birkerød, Danmark
- (72) **Frembringer:**
Niels Erik Holm, Julmosevej 10B, 3460 Birkerød, Danmark
John Hørby, Søndervej 48 C, 2830 Virum, Danmark
- (74) **Fuldmægtig:**
Chas. Hude A/S, H.C. Andersens Boulevard 33, 1780 København V, Danmark

- (54) **Benævnelse:**
Apparat til fjernelse af væske- eller luftansamlinger under hudniveau

(57) **Sammendrag:**

Et apparat til fjernelse af væskeansamlinger eller luftansamlinger under hudniveau hos et menneske eller et dyr omfatter en kanyle (5) til gennemstikning af huden og en suge- og opsamlingsindretning (8) til opsugning af væske via kanylen (5). Kanylen (5) er forbundet med et pistollignende håndtags (1) munding og i det pistollignende håndtag forbundet med en første ende af en ledning (7; 23, 24), hvis anden ende er forbundet med suge- og opsamlingsindretningen (8). Håndtaget (1) har en lukkemekanisme, som samvirker med ledningen (7; 23, 24) og aktiveres til åbning for passage af væsken ved påvirkning af en til det pistollignende håndtag (1) hørende aftrækker (3) imod virkningen af en drivindretning, som forbelastet aftrækkeren (3) ind i en aflukkende udgangsstilling.



BRUGSMODELREGISTRERINGER

I

PUBLICERINGSNUMMERORDEN

(19) DANMARK

(10)

DK 2007 00242 U3



(12) BRUGSMODELSKRIFT

Patent- og
Varemærkestyrelsen

-
- (51) **Int.Cl.⁸:** *A 01 K 1/00 (2006.01)* *F 24 F 7/00 (2006.01)*
F 24 F 11/00 (2006.01)
- (21) **Ansøgningsnr.:** BA 2007 00242
- (22) **Indleveringsdag:** 2007-11-13
- (24) **Løbedag:** 2007-11-13
- (41) **Alm. tilg. dato:** 2009-02-13
- (45) **Registreringsdato:** 2009-03-13
- (45) **Publiceringsdato:** 2009-03-13
- (73) **Brugsmodeleindehaver:**
HANS HØJER FARMTECH A/S, Kagstrupvej 2, 4160 Herlufmagle, Danmark
- (72) **Frembringer:**
Bo Schøler, Kagstrupvej 2, 4160 Herlufmagle, Danmark
-

- (54) **Benævnelse:**
Nyt ventilationsprincip med stempelventilation til produktionsdyr, herunder blandt andet svin, til reduktion af ventilationsmængde og dermed gene afstanden for lugt.

(57) **Sammendrag:**

Formålet er at reducere lugt emissionen fra stalden med minimum 30% ved at reducere den samlede luftgennemstrømning. Dette skal gøres ved at indtage friskluft uden, at risikere uønsket forvarmning af luften, før den når dyrene og dermed reducere luftens evne til, at fjerne overskudsvarme samt undgå opblanding og dermed forurening af friskluft, før den når dyrenes opholdszone.

Friskluften trækkes ind ved hjælp af undertryk der skabes af ventilator(er) i stalden. Det nye er kendetegnet ved at luften trækkes fra gulvkanal op mellem væg og inventar via rør eller hulrum og fordeles/styres ved hjælp af en lede plade i forbindelse med luftstrømmen i hele eller dele af stiens brede. Derved ledes en del af friskluften ned over dyrene afhængig af temperatur, størrelse og antal. Da der er tale om en maksimal udnyttelse af friskluften kan ventilationsmængden reduceres, hvilket medføre en reduktion i lugt gene afstanden med op til 33%.

(19) DANMARK

(10)

DK 2007 00283 U4



(12) BRUGSMODELSKRIFT

Patent- og
Varemærkestyrelsen

Reg. brugsmodel med prøvning

(51)	Int.Cl.⁸:	A 61 F 7/08 (2006.01)	A 61 F 7/02 (2006.01)
(21)	Ansøgningsnr.:	BA 2007 00283	
(22)	Indleveringsdag:	2007-11-16	
(24)	Løbedag.:	2007-11-16	
(41)	Alm. tilg. dato:	2009-02-16	
(45)	Registreringsdato:	2009-03-13	
(45)	Publiceringsdato:	2009-03-13	

(73) **Brugsmodelindehaver:**
Finn Jensen, Neptunvej 13, 9200 Aalborg SV, Danmark

(72) **Frembringer:**
Finn Jensen, Neptunvej 13, 9200 Aalborg SV, Danmark

(74) **Fuldmægtig:**
Plougmann & Vingtoft A/S, Sundkrogsgade 9, 2100 København Ø, Danmark

(54) **Benævnelse:**
Thorax termotæppe

(56) **Relevante publikationer:**
US5044031

(57) **Sammendrag:**

Thorax Termotæppe. - Frembringelsen angår et termotæppe der har stor isolerings evne og holdbarhed, tæppet er fremstillet af nonwoven, folie, sølv folie og med velcobånd som lukkemekanisme. Tæppet har et nederste stykke, der strækker sig nedenfor det midterste stykke, og som er bestemt til at blive foldet om skridtet, fortrinsvis om lysken, på en patient. Tæppet er beregnet til hurtig og effektiv forebyggelse og behandling af hypotermiske patienter med utilsigtet nedsættelse af kernetemperatur til under 35 grader, traume patienter og almindelig forebyggelse af chok på ulykkessteder. Formålet er at give redningspersonalet et hurtigt og effektivt materiale til kuldeindpakning, der kan øge kernetemperaturen og herved give en større overlevelses chancer for de hypotermiske patienter.



(19) DANMARK

(10)

DK 2007 00284 U3



(12) **BRUGSMODELSKRIFT**

Patent- og
Varemærkestyrelsen

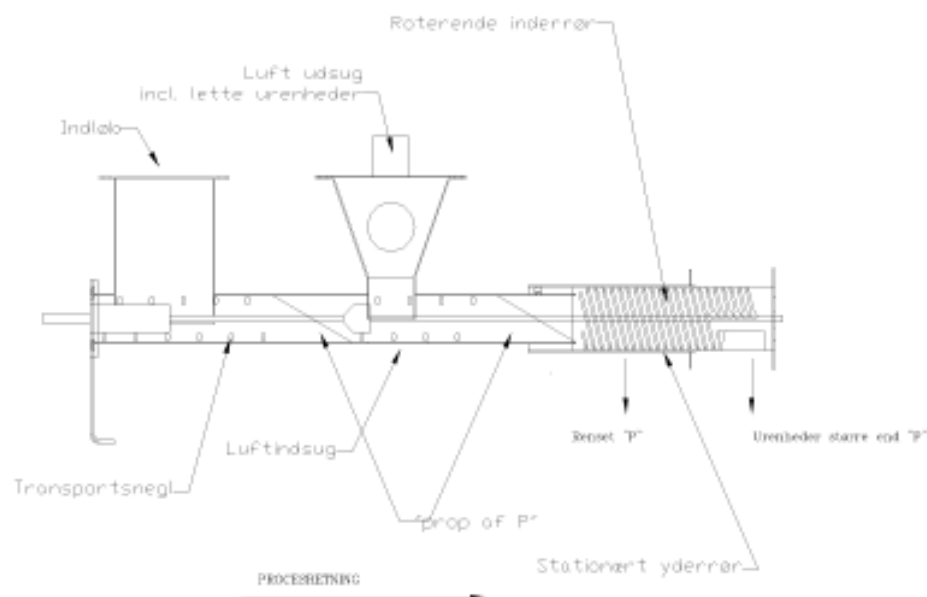
- (51) **Int.Cl.⁸:** *A 01 F 12/44 (2006.01)* *B 07 B 7/00 (2006.01)*
B 07 B 9/00 (2006.01)
- (21) **Ansøgningsnr.:** BA 2007 00284
- (22) **Indleveringsdag:** 2007-11-18
- (24) **Løbedag.:** 2007-11-18
- (41) **Alm. tilg. dato:** 2009-02-18
- (45) **Registreringsdato:** 2009-03-13
- (45) **Publiceringsdato:** 2009-03-13
- (73) **Brugsmodeleindehaver:**
 Thomas Kidde Nørgaard, Skagensvej 29, Uggerby, 9800 Hjørring, Danmark
 Søren Sørensen, Enghavevej 51, 9000 Aalborg, Danmark
- (72) **Frembringer:**
 Thomas Kidde Nørgaard, Skagensvej 29, Uggerby, 9800 Hjørring, Danmark

(54) **Benævnelse:**
 Frørensere

(57) **Sammendrag:**

Der beskrives en rensesmaskine til rensning af hhv. støv og partikler større end et granuleret produkt eller frø, der ønskes rensat. Enheden kombinerer luftgennemblæsning med mekanisk rensning på en måde, der reducerer tab af produktthøjde væsentligt, og derved reducerer behovet for efterfølgende energikrævende og kvalitetsforringende produktbehandling.

Den mekaniske rensning, eller soldrensning, opnås ved hjælp af en langsomt roterende spiral, der er omsluttet af et rør med langsgående slidser, således at spiralens tværgående åbning sammen med rørets langsgående spalter former huller, hvorigennem et granulat af en given størrelse kan passere, uden at emner større end granulatet kan passere. På grund af spiralens stigning, kombineret med den langsomme rotation, vil emner, der ikke kan passere gennem de dannede huller, transporteres ud til enden af spiralen, hvor de kan opsamles, separat fra det rensede produkt.



(19) DANMARK

(10)

DK 2007 00288 U3



(12) BRUGSMODELSKRIFT

Patent- og
Varemærkestyrelsen

(51)	Int.Cl.⁸:	A 47 B 51/00 (2006.01)	B 66 B 9/00 (2006.01)
(21)	Ansøgningsnr.:	BA 2007 00288	
(22)	Indleveringsdag:	2007-11-22	
(24)	Løbedag:	2007-11-22	
(41)	Alm. tilg. dato:	2009-02-22	
(45)	Registreringsdato:	2009-03-13	
(45)	Publiceringsdato:	2009-03-13	

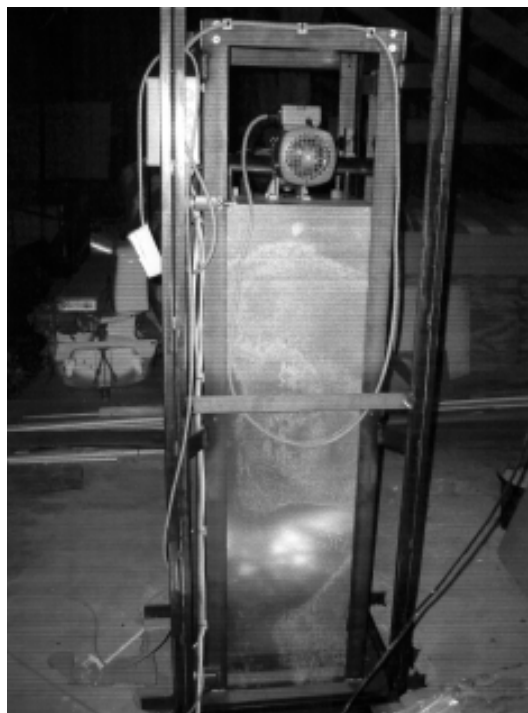
(73) **Brugsmodelindehaver:**
ERIK KJER HANSEN ApS, Tingvej 15, 6200 Aabenraa, Danmark

(72) **Frembringer:**
Erik Kjer Hansen, Tingvej 15, 6200 Aabenraa, Danmark

(54) **Benævnelse:**
Spær skabe/spær reoler med elevation

(57) **Sammendrag:**

Nyopfindelsen er skabe og reoler der er placeret i en fuldt isoleret boks på uudnyttede loftsrum, hvor de da kan sænkes ned i f.eks. stue, børneværelse, kontor, badeværelse, køkken, garage, værksted etc. Og bruges til opbevaring nøjagtigt som skabe og reoler anvendes d.d. men her er nye jo at man hæver skabe og reoler op i uudnyttede loftsrum og derved opnår en langt bedre pladsudnyttelse. Ligeledes anvendes nyopfindelsen som minikældre hvorved man kan udnytte gulvplads i betydelig omfang.



(19) DANMARK

(10)

DK 2007 00289 U3



(12) BRUGSMODELSKRIFT

Patent- og
Varemærkestyrelsen

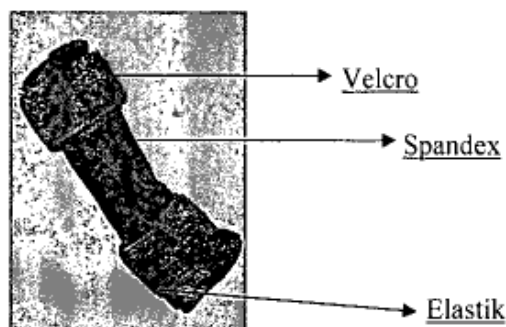
- (51) **Int.Cl.⁸:** *A 41 D 13/08 (2006.01)* *A 61 F 5/01 (2006.01)*
A 63 B 71/14 (2006.01)
- (21) **Ansøgningsnr.:** BA 2007 00289
- (22) **Indleveringsdag:** 2007-11-21
- (24) **Løbedag:** 2007-11-21
- (41) **Alm. tilg. dato:** 2009-02-21
- (45) **Registreringsdato:** 2009-03-13
- (45) **Publiceringsdato:** 2009-03-13
- (73) **Brugsmodelindehaver:**
 Mads Rasmussen, Skrænten 9, 5560 Aarup, Danmark
 Søren Jespersen, Agertoften 28, 5690 Tommerup, Danmark
 Sofie Sjøgaard, Fladen 5, 5560 Aarup, Danmark
 Charlotte Hvidtfelt Harnow Klausen, Morgenfruevænget 5, 5270 Odense N, Danmark
 Kristian Ditlevsen, Tingvallavej 11, 5210 Odense NV, Danmark
- (72) **Frembringer:**
 Mads Rasmussen, Skrænten 9, 5560 Aarup, Danmark
 Kristian Ditlevsen, Tingvallavej 11, 5210 Odense NV, Danmark

- (54) **Benævnelse:**
 Beskyttende fingerskinne til håndboldskader

- (57) **Sammendrag:**
 Frembringelsen angår en justerbar fingerskinne til anvendelse af håndboldskader. Denne skinne kan forhindre skader med afreven hud, vabler og forstuede fingre. Den kan justeres, hvilket gør at den kan bruges til alle fingre uanset tykkelse. Skinnen påvirker ikke spillerens følelse med bolden.

Skinne beskytter håndboldspillerens forstuede finger, ved at sætte skinnen ned over to fingre, vil den tage slaget fra bolden.

Skinne kan genbruges flere gange, det vil sige mere økonomisk i brug i forhold til tapen.



(19) DANMARK

(10)

DK 2007 00290 U3



(12) BRUGSMODELSKRIFT

Patent- og
Varemærkestyrelsen

(51)	Int.Cl.⁸:	A 45 C 3/00 (2006.01)	A 45 C 5/00 (2006.01)
(21)	Ansøgningsnr.:	BA 2007 00290	
(22)	Indleveringsdag:	2007-11-24	
(24)	Løbedag:	2007-11-24	
(41)	Alm. tilg. dato:	2009-02-24	
(45)	Registreringsdato:	2009-03-13	
(45)	Publiceringsdato:	2009-03-13	

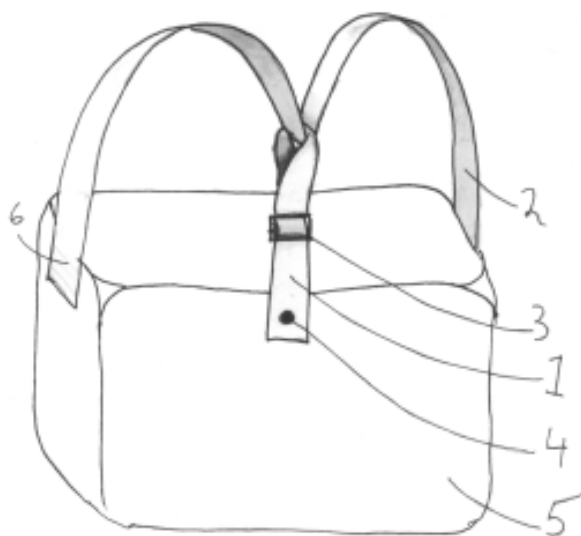
(73) **Brugsmodelindehaver:**
TJELHART ApS, Nørrebrogade 14 B, 3., 2200 København N, Danmark

(72) **Frembringer:**
Frederik Walsted Tjellesen, Skydebanegade 42, 1.th., 1709 København V, Danmark
Anders Ørnsholt Hartmann, Nansensgade 50, st.th., 1366 København K, Danmark

(54) **Benævnelse:**
Skuldertaskestrop

(57) **Sammendrag:**

Den frembringelse angår en strop der monteret på fx skuldertasker der derved gør det muligt at benytte fx en skuldertaske som rygsæk. Det nye ved frembringelsen er at den introducerede strop, når denne er placeret i aktiv position, deler bærestroppen i to løkker hvilket gør det muligt at fordele vægten fra skuldertasken til begge skuldre og derved benytte skuldertasken som rygsæk. Når den introducerede strop er placeret i den inaktive position kan skuldertasken benyttes på vanlig vis med en enkelt bæreløkke.



(19) DANMARK

(10)

DK 2007 00291 U3



(12) BRUGSMODELSKRIFT

Patent- og
Varemærkestyrelsen

-
- (51) **Int.Cl.⁸:** *A 01 K 5/01 (2006.01)*
(21) **Ansøgningsnr.:** BA 2007 00291
(22) **Indleveringsdag:** 2007-11-28
(24) **Løbedag.:** 2007-11-28
(41) **Alm. tilg. dato:** 2009-02-28
(45) **Registreringsdato:** 2009-03-13
(45) **Publiceringsdato:** 2009-03-13
- (73) **Brugsmodelindehaver:**
UNIQ-LÆ ApS, Drøvten 44, 9440 Aabybro, Danmark
- (72) **Frembringer:**
Jens Søe, Hovervej 78, Hover, 6971 Spjald, Danmark
- (74) **Fuldmægtig:**
Ole Olsson. Rådgivende Civilingeniør ApS, Kardybvej 19, 7850 Stoholm Jyll, Danmark

-
- (54) **Benævnelse:**
Fodertrug til mink, især minkhvalpe

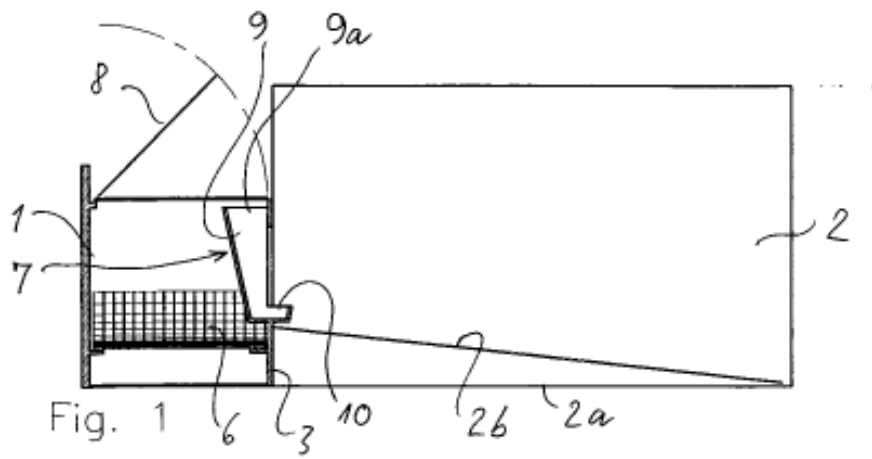
- (57) **Sammendrag:**

Frembringelsen angår et fodertrug til mink, især minkhvalpe. Fodertruget er beregnet til anbringelse indvendig i et minkbur i en sådan stilling, at fodertilførslen kan foretages udefra, og således, at det i fodertruget anbragte foder bliver frit tilgængelig for minkhvalpene.

Frembringelsen er ejendommelig ved, at fodertruget er anbragt i tilslutning til eller udgør en integreret del af den plade (hulpladen), der adskiller redekassen fra selve buret. Endvidere ved, at fodertruget i hovedsagen udgøres af en opadtil åben ifyldningsskakt eller -tragt, som for neden udmunder over en ædeskål, der er udformet som en relativ flad bakke forsynet med sidekanter. Ædeskålen er tilgængelig for dyrene fra bursiden.

Formålstjenligt er ifyldningsskakten placeret på den side af hulpladen, som vender ind mod redekassen. Fodertruget er samtidig anbragt således, at ifyldningsåbningen i ifyldningsskakten befinder sig umiddelbart under det af trådnat bestående låg i redekassen. I denne stilling er det muligt at foretage foderpåfyldning ovenfra ved simpel ihældning af foder i skakten gennem trådnettet, dvs medens redekasselåget forbliver i lukket stilling.

Fodertruget benyttes især til fodring af hvalpene med suppe eller vælling i en periode på ca 4 uger efter hvalpenes fravæning. Denne supplerende fodring sikrer optimal trivsel hos hvalpene og størst mulig tilvækst. I en foretrukken udførelsesform er redekasselåget forsynet med en udsparring over fodertruget. Udsparringen gør det muligt at rense fodertruget med en spartel eller et lignende redskab, der føres ned i fodertruget udefra. Man undgår på den måde at skulle åbne redekasselåget under rengøringen. Fodertruget ifølge opfindelsen er arbejdsbesparende og sikrer størst mulig trivsel hos dyrene.



(19) DANMARK

(10)

DK 2007 00292 U4



(12) BRUGSMODELSKRIFT

Patent- og
Varemærkestyrelsen

Reg. brugsmodel med prøvning

-
- (51) **Int.Cl.⁸:** *A 47 J 47/16 (2006.01)* *A 47 K 7/02 (2006.01)*
A 47 L 13/16 (2006.01) *A 47 L 19/00 (2006.01)*
- (21) **Ansøgningsnr.:** BA 2007 00292
- (22) **Indleveringsdag:** 2007-11-29
- (24) **Løbedag:** 2007-11-29
- (41) **Alm. tilg. dato:** 2009-02-28
- (45) **Registreringsdato:** 2009-03-13
- (45) **Publiceringsdato:** 2009-03-13
- (73) **Brugsmodelindehaver:**
Eva Denmark A/S, Måløv Teknikerby 18-20, 2760 Måløv, Danmark
- (72) **Frembringer:**
Claus Jensen, Gæslingevej 29, 3080 Tikøb, Danmark
- (74) **Fuldmægtig:**
Zacco Denmark A/S, Hans Bekkevolds Allé 7, 2900 Hellerup, Danmark

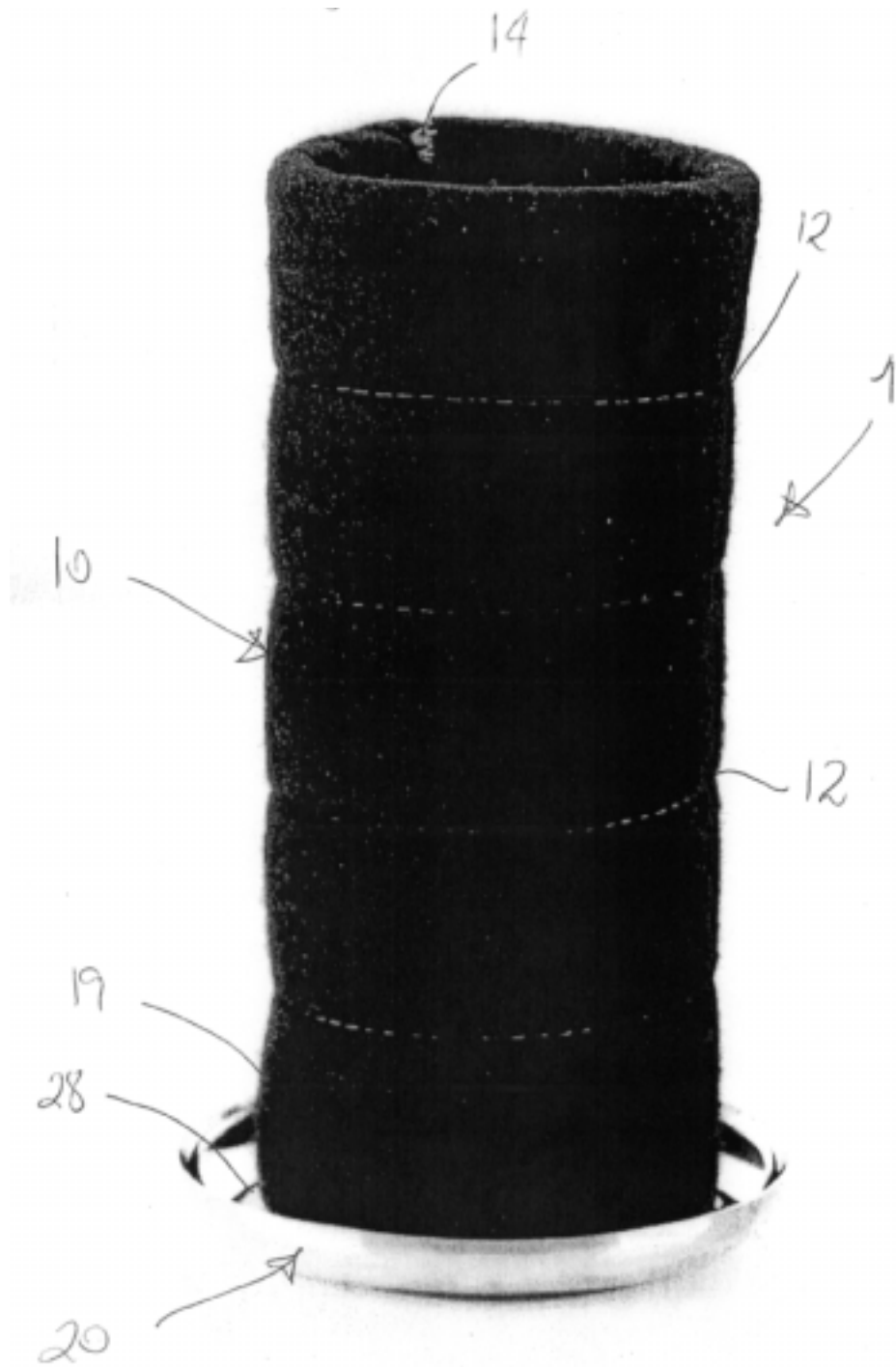
-
- (54) **Benævnelse:**
Husholdningsredskab

- (57) **Sammendrag:**

Frembringelsen angår et husholdningsredskab (1) omfattende:

- en vaske- eller rengøringsklud (10), der omfatter et vandoptagende fleksibelt materiale (17), og som valgfrit kan bringes til en tørringstilstand, hvori vaske- eller rengøringskluden (10) har form som et rør, der kan stå frit, og som har en åben ende, og en anvendelsestilstand, hvori vaske- eller rengøringskluden (10) har en flad form, og

- en holder (20), der har et opragende parti (25), som strækker sig ind gennem den nævnte åbne ende og understøtter vaske- eller rengøringskluden (10), når sidstnævnte er i tørringstilstanden.



(19) DANMARK

(10)

DK 2008 00222 U3



(12) BRUGSMODELSKRIFT

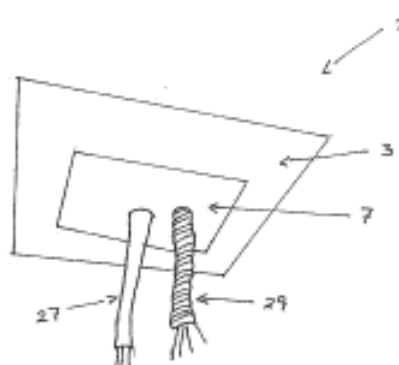
Patent- og
Varemærkestyrelsen

- (51) **Int.Cl.:** *F 16 L 5/10 (2006.01)* *F 16 L 5/02 (2006.01)*
(21) **Ansøgningsnr.:** BA 2008 00222
(22) **Indleveringsdag:** 2008-11-20
(24) **Løbedag:** 2008-11-20
(41) **Alm. tilg. dato:** 2009-02-23
(45) **Registreringsdato:** 2009-03-13
(45) **Publiceringsdato:** 2009-03-13
- (30) **Prioritetsoplysninger:**
2007-11-23 DK PA 2007 01668
- (73) **Brugsmodelindehaver:**
Dafa A/S, Holmstrupgårdvej 12, 8220 Brabrand, Danmark
- (72) **Frembringer:**
Anders Jensen, Helenelyst 198, 8220 Brabrand, Danmark
- (74) **Fuldmægtig:**
PATRADE A/S, Fredens Torv 3 A, 8000 Århus C, Danmark

- (54) **Benævnelse:**
Tætningsmachtet til dampspærregennemføringer

- (57) **Sammendrag:**

Opfindelsen beskriver en tætningsmanchet til tætning af gennemføringer af kabler, rør og slanger gennem en dampspærre. Tætningsmanchetten omfatter et fleksibelt materiale med mindst en forstanset prægning, hvor den forstansede prægning kun er stanset halvvejs igennem den fleksible membran, idet den forstansede prægning er lidt mindre end gennemføringerne og at det fleksible materiale ved yderkanten er forsynet med midler til fastgørelse til dampspærren.



Fornyelse af brugsmodeller

Fornyelse af registreringer foretaget i medfør af lov nr. 130 af 26. februar 1992.

(10) Publ.nr.	Gyldig til	(10) Publ.nr.	Gyldig til
DK 2003 00047	2013-02-13		
DK 2003 00055	2013-02-19		
DK 2003 00104	2013-03-25		
DK 2004 00115	2012-09-03		
DK 2004 00116	2012-09-03		
DK 2006 00049	2012-02-16		
DK 2006 00050	2012-02-16		
DK 2006 00057	2012-02-23		
DK 2006 00063	2012-02-24		
DK 2008 00241	2012-03-20		

Navneregister

Indehaver/Frembringer	I/F	Klasse	Publ. type	Publ. nr.
DAFA A/S	I	F 16 L 5/10	U3	DK 2008 00222
DITLEVSEN, KRISTIAN	F	A 41 D 13/08	U3	DK 2007 00289
DITLEVSEN, KRISTIAN	I	A 41 D 13/08	U3	DK 2007 00289
ERIK KJER HANSEN APS	I	A 47 B 51/00	U3	DK 2007 00288
EVA DENMARK A/S	I	A 47 J 47/16	U4	DK 2007 00292
FOOTBALANCE SYSTEM OY	I	A 61 B 5/103	W	DK 2009 00029
HAKKALA, ERKKI	F	A 61 B 5/103	W	DK 2009 00029
HANS HØJER FARMTECH A/S	I	A 01 K 1/00	U3	DK 2007 00242
HANSEN, ERIK KJER	F	A 47 B 51/00	U3	DK 2007 00288
HARTMANN, ANDERS ØRNSHOLT	F	A 45 C 3/00	U3	DK 2007 00290
HOLM, NIELS ERIK	F	A 61 M 1/00	W	DK 2009 00040
HØRBY, JOHN	F	A 61 M 1/00	W	DK 2009 00040
JENSEN, ANDERS	F	F 16 L 5/10	U3	DK 2008 00222
JENSEN, CLAUD	F	A 47 J 47/16	U4	DK 2007 00292
JENSEN, FINN	F	A 61 F 7/08	U4	DK 2007 00283
JENSEN, FINN	I	A 61 F 7/08	U4	DK 2007 00283
JESPERSEN, SØREN	I	A 41 D 13/08	U3	DK 2007 00289
KLAUSEN, CHARLOTTE HVIDTFELT HARNOW	I	A 41 D 13/08	U3	DK 2007 00289
N. E. HOLM A/S	I	A 61 M 1/00	W	DK 2009 00040
NØRGAARD, THOMAS KIDDE	F	A 01 F 12/44	U3	DK 2007 00284
NØRGAARD, THOMAS KIDDE	I	A 01 F 12/44	U3	DK 2007 00284
RASMUSSEN, MADS	F	A 41 D 13/08	U3	DK 2007 00289
RASMUSSEN, MADS	I	A 41 D 13/08	U3	DK 2007 00289
SCHØLER, BO	F	A 01 K 1/00	U3	DK 2007 00242
SJØGAARD, SOFIE	I	A 41 D 13/08	U3	DK 2007 00289
SØE, JENS	F	A 01 K 5/01	U3	DK 2007 00291
SØRENSEN, SØREN	I	A 01 F 12/44	U3	DK 2007 00284
TJELHART APS	I	A 45 C 3/00	U3	DK 2007 00290
TJELLESEN, FREDERIK WALSTED	F	A 45 C 3/00	U3	DK 2007 00290
UNIQ-LÆ APS	I	A 01 K 5/01	U3	DK 2007 00291