



PATENT- OG VAREMÆRKESTYRELSEN

# Dansk Brugsmodel- tidende

## Anvendte publikationskoder

W	sammendrag af almindeligt tilgængelig brugsmødelansøgning
U1	almindeligt tilgængelig brugsmødelansøgning uden prøvning
U3	registreret brugsmødel uden prøvning
U4	registreret brugsmødel med prøvning
Y3	registreret brugsmødel uden prøvning - efter U1
Y4	registreret brugsmødel med prøvning - efter U1 eller U3
Y5	ændret registreret brugsmødel uden prøvning - efter U3
Y6	ændret registreret brugsmødel med prøvning - efter U3 eller U4
Z5	ændret registreret brugsmødel uden prøvning - efter U1 eller Y3
Z6	ændret registreret brugsmødel med prøvning - efter U1 eller Y3 eller U1 og Y4

## INDHOLD

Klasseregister .....	85
Almindeligt tilgængelige brugsmødelansøgninger(bilag) .....	86
Brugsmødelregistreringer i publiceringsnummerorden(bilag) .....	89
Registrerede brugsmødel, hvori der er anmodet om prøvning eller udslettelse, i publiceringsnummerorden .....	96
Registrerede brugsmødel, hvori anmodning om prøvning eller udslettelse er tilbagetaget, i publiceringsnummerorden .....	97
Fornyelse af registrerede brugsmødel, i publiceringsnummerorden .....	98
Brugsmødelansøgninger, der er tilbagetaget, i ansøgningsnummerorden .....	99
Registrerede brugsmødel, der er udslettede, i publiceringsnummerorden .....	100
Registrerede brugsmødel, der er ophørte, i publiceringsnummerorden .....	101
Registrerede brugsmødel, der er udløbne, i publiceringsnummerorden .....	102
Navneregister .....	103

Dansk Brugsmødel Tidende kan rekvireres som papirkopi for kr. 150 stk. på tlf. 43 50 85 35

Ansvarlig for redaktion: Keld Nymann Jensen  
Udgives af Patent- og Varemærkestyrelsen, Helgeshøj Allé 81, 2630 Tåstrup, tlf. 43 50 80 00

ISSN 1602-6691

## Klasseregister

Liste over almindeligt tilgængelige brugsmodelansøgninger og brugsmodelregistreringer ordnet efter klasser

Forsiderne til ansøgningerne og brugsmodelskrifterne indeholdende bibliografiske oplysninger, sammendrag og tegning m.m. kan ses i de efterfølgende bilag, hvor de står i publiceringsnummerorden.

(51) Klasse	Publ.type	(10) Publ.nr.	(51) Primær klasse
A 01 G 9/14 (2006.01)	U3	DK 2007 00281	A 01 G 9/14 (2006.01)
A 01 G 9/24 (2006.01)	U3	DK 2007 00281	A 01 G 9/14 (2006.01)
A 01 K 1/00 (2006.01)	U3	DK 2007 00281	A 01 G 9/14 (2006.01)
A 47 G 19/02 (2006.01)	U3	DK 2007 00277	A 47 G 23/00 (2006.01)
A 47 G 23/00 (2006.01)	U3	DK 2007 00277	A 47 G 23/00 (2006.01)
A 47 L 13/52 (2006.01)	W	DK 2009 00003	A 47 L 13/52 (2006.01)
A 62 C 8/06 (2006.01)	U3	DK 2008 00128	A 62 C 8/06 (2006.01)
A 63 F 3/00 (2006.01)	U3	DK 2007 00277	A 47 G 23/00 (2006.01)
B 01 D 53/58 (2006.01)	U3	DK 2008 00163	B 01 D 53/58 (2006.01)
B 24 D 13/14 (2006.01)	U3	DK 2008 00239	B 24 D 13/14 (2006.01)
C 02 F 11/04 (2006.01)	U3	DK 2008 00163	B 01 D 53/58 (2006.01)
C 12 M 1/107 (2006.01)	U3	DK 2008 00163	B 01 D 53/58 (2006.01)
E 03 F 5/06 (2006.01)	U3	DK 2007 00275	E 03 F 5/06 (2006.01)
E 04 H 5/08 (2006.01)	U3	DK 2007 00281	A 01 G 9/14 (2006.01)
F 16 B 43/00 (2006.01)	U3	DK 2007 00275	E 03 F 5/06 (2006.01)

BRUGSMODELANSØGNINGER

I

PUBLICERINGSNUMMERORDEN

(19) DANMARK

(10) DK 2009 00003 W



## (12) BRUGSMODELANSØGNING

Patent- og  
Varemærkestyrelsen

Almindeligt tilgængelig

- 
- (51) **Int.Cl.:** *A 47 L 13/52 (2006.01)*  
(21) **Ansøgningsnr.:** BA 2009 00003  
(22) **Indleveringsdag:** 2009-01-07  
(24) **Løbedag:** 2007-08-29  
(41) **Alm. tilg. dato:** 2009-01-07  
(45) **Publiceringsdato:** 2009-02-27
- (71) **Brugsmodelansøger:**  
Nørgaard & Andersen ApS, Amagertorv 13, 1, 1160 København K, Danmark
- (72) **Frembringer:**  
Jens Dyr Nørgaard, Grøndalsvej 32, 2000 Frederiksberg, Danmark  
Jens Rasmus Andersen, Gothersgade 54, st., 1123 København K, Danmark
- (74) **Fuldmægtig:**  
IPR INNOVATION ApS, Diplomvej 377, 2800 Kongens Lyngby, Danmark

- 
- (54) **Benævnelse:**  
Fejlblad med en integreret opsamlingsbeholder

- (57) **Sammendrag:**  
Frembringelsen angår et fejlblad påmonteret et fortrinsvis todelt organ, der i forening med fejlbladet kan fastholde en åben pose eller ligne til opsamling af affald. Monteringsbeslaget for stativet påmonteret en opsamlingsbeholderen kan være fritstående eller monteringsbeslaget kan være monteret på en lodret flade fx en skabslåge.

Frembringelsen kan især anvendes, når det er ønskværdigt at holde begge hænder på en langskaftet kost, når affald skal fejes op fra et gulv.

Frembringelsen gør det endvidere muligt at feje affald op fra gulvet under anvendelse af blot een hånd, ved hjælp af en støvekost.

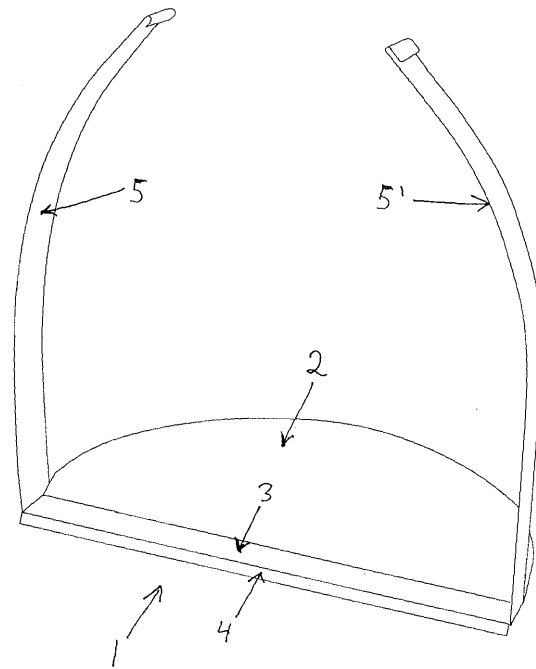


Fig. 1

Fig. 1

**BRUGSMODELREGISTRERINGER**

**I**

**PUBLICERINGSNUMMERORDEN**

(19) DANMARK

(10) DK 2007 00275 U3



## (12) BRUGSMODELSKRIFT

Patent- og  
Varemærkestyrelsen

(51) **Int.Cl.:** *E 03 F 5/06 (2006.01)* *F 16 B 43/00 (2006.01)*  
 (21) **Ansøgningsnr.:** BA 2007 00275  
 (22) **Indleveringsdag:** 2007-11-02  
 (24) **Løbedag:** 2007-11-02  
 (41) **Alm. tilg. dato:** 2009-02-02  
 (45) **Registreringsdato:** 2009-02-27  
 (45) **Publiceringsdato:** 2009-02-27

(73) **Brugsmodelindehaver:**  
Blücher Metal A/S, Pugdalvej 1, 7480 Vibbjerg, Danmark

(72) **Frembringer:**  
Hans Lohmann, Wilstersvej 3, 4180 Sorø, Danmark

(74) **Fuldmægtig:**  
PATRADE A/S, Fredens Torv 3 A, 8000 Århus C, Danmark

(54) **Benævnelse:**  
Rist med fastholdte skruer

(57) **Sammendrag:**

Der beskrives en rist (1) til gulv afløb med mindst to skruer (2) ved ristens randområde til fastgørelse af risten til en afløbsskål (4). Hver skrue er forsynet med en skive (7) til fastholdelse af skruen på risten. Hver skive er elastisk fjedrende og har en central åbning (14), der er i indgreb med en reces (6) under skruens hoved (5), og som har en diameter, der er mindre end yderdiametere for skruens gevind (17).

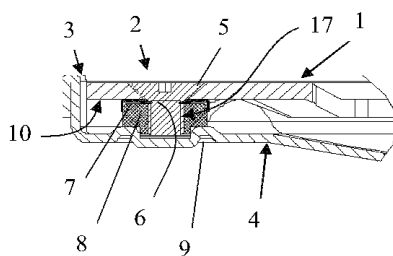


Fig. 3

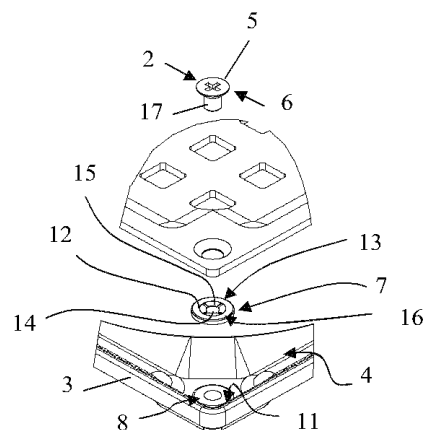


Fig. 4



(19) DANMARK

(10) DK 2007 00277 U3



(12) BRUGSMODELSKRIFT

Patent- og  
Varemærkestyrelsen

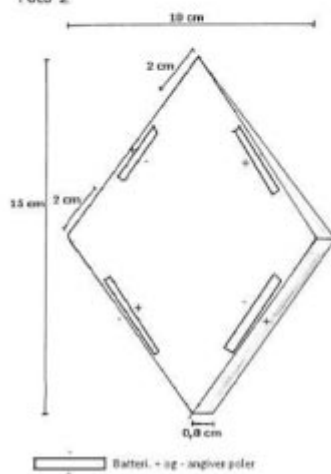
- (51) **Int.Cl.<sup>8</sup>:** **A 47 G 23/00 (2006.01)** **A 47 G 19/02 (2006.01)**  
**A 63 F 3/00 (2006.01)**
- (21) **Ansøgningsnr.:** BA 2007 00277
- (22) **Indleveringsdag:** 2007-11-05
- (24) **Løbedag:** 2007-11-05
- (41) **Alm. tilg. dato:** 2009-02-05
- (45) **Registreringsdato:** 2009-02-27
- (45) **Publiceringsdato:** 2009-02-27
- (73) **Brugsmodelindehaver:**  
 Lasse Hagen Madsen, Valdemarsgade 13B 2-21, 7100 Vejle, Danmark  
 Anne Lundgaard, Marsvænget 79, 6710 Esbjerg V, Danmark  
 Jesper Christiansen, Borgåvej 44, 8800 Viborg, Danmark
- (72) **Frembringere:**  
 Lasse Hagen Madsen, Valdemarsgade 13B 2-21, 7100 Vejle, Danmark  
 Anne Lundgaard, Marsvænget 79, 6710 Esbjerg V, Danmark  
 Jesper Christiansen, Borgåvej 44, 8800 Viborg, Danmark

- (54) **Benævnelse:**  
 Ansøgningen om brugsbeskyttelse på plade der vha. magneter kan hænge sammen med andre lignende plader og endvidere kan hænge fast på magnetisktiltrækkende gryder o. lign.
- (57) **Sammendrag:**  
 Frembringelsen omhandler en plade der kan hænge sammen med andre lignende plader og andre magnetfiltrækkende elementer, vha. magneter.

Foto 1



Foto 2



(19) DANMARK

(10) DK 2007 00281 U3



## (12) BRUGSMODELSKRIFT

Patent- og  
Varemærkestyrelsen

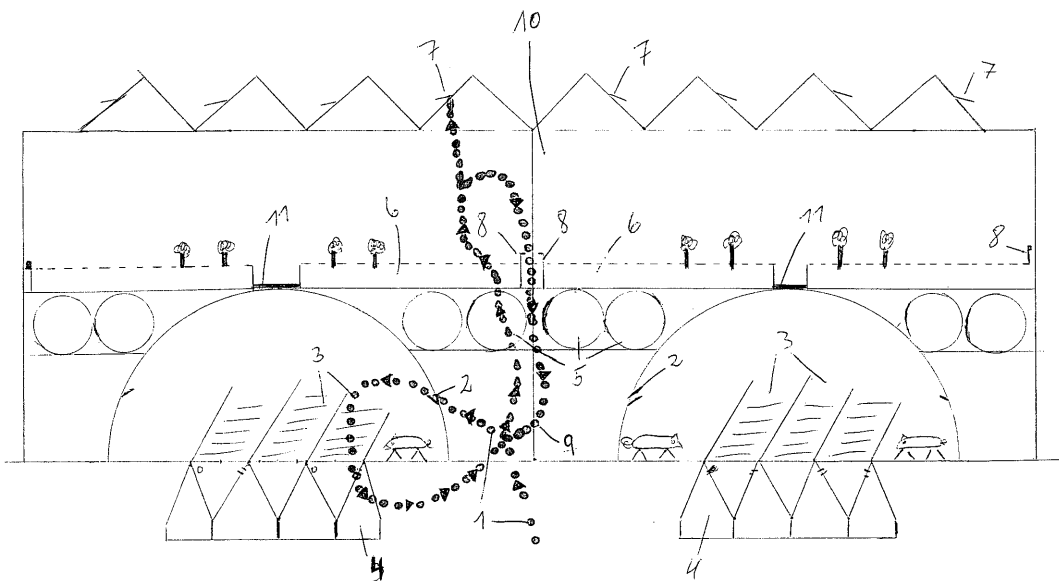
- (51) **Int.Cl.<sup>8</sup>:** *A 01 G 9/14 (2006.01)* *A 01 G 9/24 (2006.01)*  
*A 01 K 1/00 (2006.01)* *E 04 H 5/08 (2006.01)*
- (21) **Ansøgningsnr.:** BA 2007 00281
- (22) **Indleveringsdag:** 2007-11-13
- (24) **Løbedag.:** 2007-11-13
- (41) **Alm. tilg. dato:** 2009-02-13
- (45) **Registreringsdato:** 2009-02-27
- (45) **Publiceringsdato:** 2009-02-27
- (73) **Brugsmodelindehaver:**  
Søren Hansen, Høvervej 9, Nr. Vissing, 8660 Skanderborg, Danmark
- (72) **Frembringer:**  
Søren Hansen, Høvervej 9, Nr. Vissing, 8660 Skanderborg, Danmark

- (54) **Benævnelse:**  
Konstruktion af bygning til ventilering af stald og gartneri

- (57) **Sammendrag:**

Denne frembringelse angår en konstruktion af en bygning til ventilering af stald og gartneri. Det nye ved denne frembringelsen udgøres af, at sammensætning af halvrunde buer muliggør et lufttrum mellem de halvrunde buer til ventilering af luftindtag og luftudtag i integrerede kanaler i bunden af drivhuset, som udgør et luftrensingsanlæg. Hermed kan luften enten udledes eller recirkulere.

FIGUR II



(19) DANMARK

(10) DK 2008 00128 U3



(12) BRUGSMODELSKRIFT

Patent- og  
Varemærkestyrelsen

- (51) **Int.Cl.®:** *A 62 C 8/06 (2006.01)*  
(21) **Ansøgningsnr.:** BA 2008 00128  
(22) **Indleveringsdag:** 2008-06-19  
(24) **Løbedag.:** 2008-06-19  
(41) **Alm. tilg. dato:** 2009-02-27  
(45) **Registreringsdato:** 2009-02-27  
(45) **Publiceringsdato:** 2009-02-27
- (73) **Brugsmodelindehaver:**  
Jess Millner, Smallegade 38 B, st. th, 2000 Frederiksberg, Danmark
- (72) **Frembringer:**  
Jess Millner, Smallegade 38 B, st. th, 2000 Frederiksberg, Danmark

- (54) **Benævnelse:**  
Røgdykkertaske med brandtæppe

- (57) **Sammendrag:**  
Røgdykkertæppe - røgdykkertæppet er en taske med karabinhage til medtagelse af brandtæppe ved røgdykning (indtrængning i brændende/røgfylt bygning). Tasken, der kan spændes fast i siden af røgdykkerapparatet sikrer, at brandmanden har begge hænder fri til andet arbejde.
- Tasken sikrer at brandtæppet er forsvarligt pakket sammen og via karabinhagen sikrer fri bevægelighed, også når brandmanden arbejder på hug eller kravlende. Brandtæppet kan hurtigt tages ud af tasken under indsats.
- Tasken med brandtæppe kan hægtes på de fleste typer røgdykkerapparaters rygskjolde/stropper.



(19) DANMARK

(10) DK 2008 00163 U3



(12) BRUGSMODELSKRIFT

Patent- og  
Varemærkestyrelsen

- (51) **Int.Cl.<sup>8</sup>:** *B 01 D 53/58 (2006.01)* *C 02 F 11/04 (2006.01)*  
*C 12 M 1/107 (2006.01)*
- (21) **Ansøgningsnr.:** BA 2008 00163
- (22) **Indleveringsdag:** 2008-08-27
- (24) **Løbedag.:** 2003-12-18
- (41) **Alm. tilg. dato:** 2008-08-27
- (45) **Registreringsdato:** 2009-02-27
- (45) **Publiceringsdato:** 2009-02-27
- (67) **Reg. er en forgrening fra europæisk pat. ans. nr.:**  
03779756.0
- (73) **Brugsmodelindehaver:**  
BIOSCENT HOLDING ApS, c/o Ismail Touri, Kastanievej 7, 5230 Odense M, Danmark
- (72) **Frembringer:**  
Ismail Touri, Kastanievej 7, 5230 Odense M, Danmark  
Reza Jan Larsen, Ærtemarken 13, 5260 Odense S, Danmark  
Hans Peter Larsen, Kastanievej 7, 5300 Kerteminde, Danmark  
Ronnye Dan Larsen, Vestervangen 17, 5792 Årslev, Danmark
- (74) **Fuldmægtig:**  
Ronnye Dan Larsen, Vestervangen 17, 5792 Årslev, Danmark

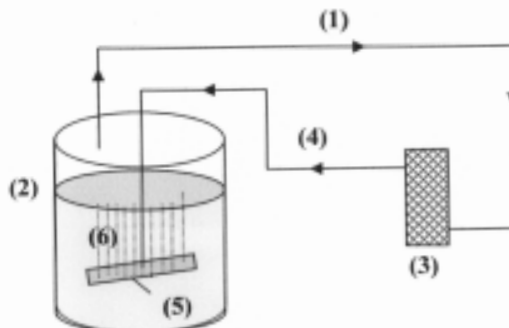
- (54) **Benævnelse:**  
System for fjernelse af ammoniak fra en biogasreaktor

- (57) **Sammendrag:**

Benævnelse: Aggregat for fjernelse af ammoniak fra en biogasreaktor

Denne frembringelse angår et system til installation i et biogasanlæg. Frembringelsen har til formål at fjerne en del af biomassens ammoniakindhold fra biogasreaktoren - herunder den under fermenteringsprocessen frigjorte ammoniak.

Figur 1:



- |                            |
|----------------------------|
| (1) Ammoniakholdig biogas  |
| (2) Biogasreaktor          |
| (3) Ammoniakfjerner unit   |
| (4) Ammoniakfri biogas     |
| (5) "Beluftningsanordning" |
| (6) Biogasbobler           |

(19) DANMARK

(10) DK 2008 00239 U3



## (12) BRUGSMODELSKRIFT

Patent- og  
Varemærkestyrelsen

(51) **Int.Cl.:** *B 24 D 13/14 (2006.01)*  
(21) **Ansøgningsnr.:** BA 2008 00239  
(22) **Indleveringsdag:** 2008-12-09  
(24) **Løbedag:** 2003-04-25  
(41) **Alm. tilg. dato:** 2008-12-09  
(45) **Registreringsdato:** 2009-02-27  
(45) **Publiceringsdato:** 2009-02-27

(67) **Reg. er en forgrening fra DK pat. ans. nr.:**  
PA 2003 00627

(73) **Brugsmodelindehaver:**  
Flex Trim A/S, Lyngvænget 6, Glyngøre, 7870 Roslev, Danmark

(72) **Frembringer:**  
Poul Erik Jespersen, Lyngvænget 6, Glyngøre, 7870 Roslev, Danmark

(74) **Fuldmægtig:**  
PATRADE A/S, Fredens Torv 3 A, 8000 Århus C, Danmark

(54) **Benævnelse:**  
Slibeskive med sandpapiremner

(57) **Sammendrag:**

Den foreliggende opfindelse angår en slibeskive (1) omfattende en cirkulær skive, der roterer om en central midterakse og med en flade (2), hvortil kantede af et antal sandpapiremner (3) er befæstiget, således at sandpapiremnerne (3) er monteret overvejende vinkelret ud fra skivens flade (2), hvor fladen (2) har tiltagende højde indefter fra en periferi (6) af fladen (2), og at sandpapiremnerne (3) har tilnærmelsesvis samme højde og har en tilnærmelsesvis radial udstrækning over størstedelen af radius af fladen (2).

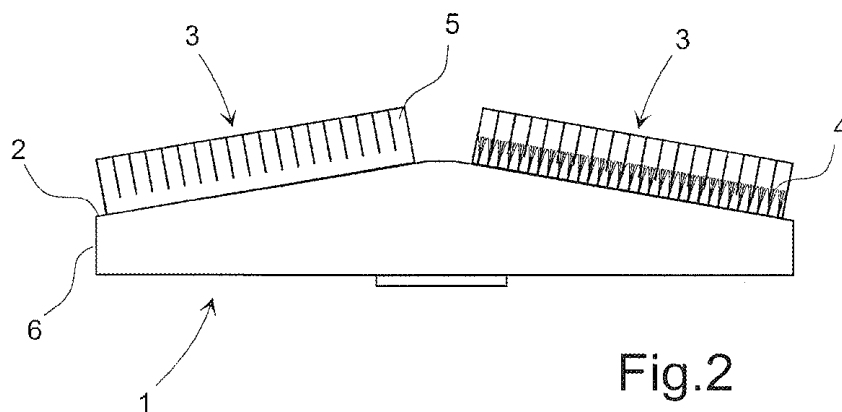


Fig.2

---

**Liste over registrerede brugsmodeller, hvori der er anmodet om prøvning eller udslettelse. Listen er i publiceringsnummerorden. Afgørelserne vil blive publiceret, når de foreligger.**

---

**Anmodning om prøvning**

(51) **Int.Cl.<sup>8</sup>:** *F 23 D 11/44 (2006.01)*  
(10) **Publicerings nr:** DK 2008 00011 U3  
(21) **Ansøgningsnr:** BA 2008 00011  
(22) **Indleveringsdag:** 2008-01-19  
(45) **Registreringsdato:** 2008-05-23

(73) **Indehaver:**  
FIRE GREEN ApS, Sindholtvej 37, 9381 Sulsted, Danmark

**Anmodning fremsat af:**  
RAPSOLIEFYR.DK ApS, Hesselballevej 39, 6040 Egtved, Danmark

(54) **Benævnelse:**  
Oliefyrsunit til forbrænding af multiple olietyper

---

---

**Liste over registrerede brugsmødelidende, hvori anmodning om prøvning eller udslettelse er tilbagetaget. Listen er i publiceringsnummerorden.**

---

**Anmodning om udslettelse tilbagetaget**

- (51) **Int.Cl. 7:**
- (10) **Publicerings nr:** DK 2003 00005 U3
- (21) **Ansøgningsnr:** BA 2003 00005
- (22) **Indleveringsdag:** 2003-01-08
- (45) **Registreringsdato:** 2003-04-25
- (73) **Indehaver:**  
Synthon B.V., Microweg 22, NL-6545 CM Nijmegen, Holland
- Anmodning fremsat af:**  
Zentiva, k.s., U Kabelovny 130, 102 37 Praha 10, Dolní Mecholupy, Tjekkiet
- (54) **Benævnelse:**  
Farmaceutiske pellets indeholdende tamsulosin
-

## Fornyelse af brugsmodeller

Fornyelse af registreringer foretaget i medfør af lov nr. 130 af 26. februar 1992.

<b>(10) Publ.nr.</b>	<b>Gyldig til</b>	<b>(10) Publ.nr.</b>	<b>Gyldig til</b>
DK 2002 00300	2012-10-03		
DK 2003 00042	2013-02-10		
DK 2003 00045	2013-02-08		
DK 2006 00041	2012-02-08		



---

**Tilbagetagne brugsmodelregistreringer**

---

**(10) Publ.nr.****dato****(10) Publ.nr.****dato**

---

DK 2003 00005

2009-02-13

**Liste over registrerede brugsmodeller, der er udslettede.  
Listen er i publiceringsnummerorden.**

---

- (51) **Int.Cl.<sup>8</sup>:** *B 30 B 9/04 (2006.01)*
- (10) **Publicerings nr:** DK 2008 00006 U3
- (21) **Ansøgningsnr:** BA 2008 00006
- (22) **Indleveringsdag:** 2008-01-11
- (45) **Registreringsdato:** 2008-02-22
- (73) **Indehaver:**  
ENGELL MILJØPRODUKTER A/S, Solkrogen 3, 2700 Brønshøj, Danmark  
JSK Container v/Jens S Knudsen, Svalehøjvej 20, 3650 Ølstykke, Danmark  
I/S VESTFORBRÆNDING, Ejby Mosevej 219, 2600 Glostrup, Danmark
- (54) **Benævnelse:**  
Jalousi: trykplade til sammenpresning af materialer (affald eller genbrugsmaterialer) hvorpå der er monteret et jalousi til beskyttelse af hydraulic-cylindere
-

## Ophørte brugsmodelregistreringer

(10) Publ.nr.	Ophørsdato	(10) Publ.nr.	Ophørsdato
---------------	------------	---------------	------------

---

DK 2002 00210  
DK 2002 00211  
DK 2005 00157  
DK 2005 00158  
DK 2005 00160  
DK 2002 00214  
DK 2007 00090  
DK 2005 00164  
DK 2002 00169  
DK 2002 00220  
DK 2002 00221  
DK 2005 00169  
DK 2005 00171  
DK 2005 00172  
DK 2002 00226  
DK 2005 00175  
DK 2005 00176  
DK 1998 00359

## Udløbne brugsmodelregistreringer

<b>(10) Publ.nr.</b>	<b>Udløbsdato</b>	<b>(10) Publ.nr.</b>	<b>Udløbsdato</b>
DK 1999 00009	2009-01-11		
DK 1999 00010	2009-01-13		
DK 1999 00013	2009-01-13		
DK 1999 00014	2009-01-13		
DK 1999 00020	2009-01-18		
DK 1999 00022	2009-01-18		
DK 1999 00024	2009-01-20		
DK 1999 00037	2009-01-26		
DK 2000 00239	2009-01-07		

## Navneregister

Indehaver/Frembringer	I/F	Klasse	Publ. type	Publ. nr.
ANDERSEN, JENS RASMUS	F	A 47 L 13/52	W	DK 2009 00003
BIOSCENT HOLDING APS	I	B 01 D 53/58	U3	DK 2008 00163
BLUCHER METAL A/S	I	E 03 F 5/06	U3	DK 2007 00275
CHRISTIANSEN, JESPER	F	A 47 G 23/00	U3	DK 2007 00277
CHRISTIANSEN, JESPER	I	A 47 G 23/00	U3	DK 2007 00277
FLEX TRIM A/S	I	B 24 D 13/14	U3	DK 2008 00239
HANSEN, SØREN	F	A 01 G 9/14	U3	DK 2007 00281
HANSEN, SØREN	I	A 01 G 9/14	U3	DK 2007 00281
JESPERSEN, POUL ERIK	F	B 24 D 13/14	U3	DK 2008 00239
LARSEN, HANS PETER	F	B 01 D 53/58	U3	DK 2008 00163
LARSEN, REZA JAN	F	B 01 D 53/58	U3	DK 2008 00163
LARSEN, RONNYE DAN	F	B 01 D 53/58	U3	DK 2008 00163
LOHMANN, HANS	F	E 03 F 5/06	U3	DK 2007 00275
LUNDGAARD, ANNE	F	A 47 G 23/00	U3	DK 2007 00277
LUNDGAARD, ANNE	I	A 47 G 23/00	U3	DK 2007 00277
MADSEN, LASSE HAGEN	F	A 47 G 23/00	U3	DK 2007 00277
MADSEN, LASSE HAGEN	I	A 47 G 23/00	U3	DK 2007 00277
MILLNER, JESS	F	A 62 C 8/06	U3	DK 2008 00128
MILLNER, JESS	I	A 62 C 8/06	U3	DK 2008 00128
NØRGAARD & ANDERSEN APS	I	A 47 L 13/52	W	DK 2009 00003
NØRGAARD, JENS DYRE	F	A 47 L 13/52	W	DK 2009 00003
TOURI, ISMAIL	F	B 01 D 53/58	U3	DK 2008 00163