



PATENT- OG VAREMÆRKESTYRELSEN

# Dansk Brugsmodel- tidende

## Anvendte publikationskoder

W	sammendrag af almindeligt tilgængelig brugsmødelansøgning
U1	almindeligt tilgængelig brugsmødelansøgning uden prøvning
U3	registreret brugsmødel uden prøvning
U4	registreret brugsmødel med prøvning
Y3	registreret brugsmødel uden prøvning - efter U1
Y4	registreret brugsmødel med prøvning - efter U1 eller U3
Y5	ændret registreret brugsmødel uden prøvning - efter U3
Y6	ændret registreret brugsmødel med prøvning - efter U3 eller U4
Z5	ændret registreret brugsmødel uden prøvning - efter U1 eller Y3
Z6	ændret registreret brugsmødel med prøvning - efter U1 eller Y3 eller U1 og Y4

## INDHOLD

Klasse .....	55
Almindeligt tilgængelige brugsmødelansøgninger(bilag) .....	56
Brugsmødelregistreringer i publiceringsnummerorden(bilag) .....	59
Registrerede brugsmødel, hvori der er anmodet om prøvning eller udslettelse, i publiceringsnummerorden .....	78
Fornyelse af registrerede brugsmødel, i publiceringsnummerorden .....	79
Registrerede brugsmødel, der er ophørte, i publiceringsnummerorden .....	80
Registrerede brugsmødel, der er udløbne, i publiceringsnummerorden .....	81
Navneregister .....	82

Dansk Brugsmødel Tidende kan rekvireres som papirkopi for kr. 150 stk. på tlf. 43 50 85 35

Ansvarlig for redaktion: Keld Nymann Jensen  
Udgives af Patent- og Varemærkestyrelsen, Helgeshøj Allé 81, 2630 Tåstrup, tlf. 43 50 80 00

ISSN 1602-6691

## Klasseregister

Liste over almindeligt tilgængelige brugsmodelansøgninger og brugsmodelregistreringer ordnet efter klasser

Forsiderne til ansøgningerne og brugsmodelskrifterne indeholdende bibliografiske oplysninger, sammendrag og tegning m.m. kan ses i de efterfølgende bilag, hvor de står i publiceringsnummerorden.

(51) Klasse	Publ.type	(10) Publ.nr.	(51) Primær klasse
A 01 K 75/06 (2006.01)	U4	DK 2007 00273	A 01 K 95/00 (2006.01)
A 01 K 91/08 (2006.01)	U4	DK 2007 00273	A 01 K 95/00 (2006.01)
A 01 K 95/00 (2006.01)	U4	DK 2007 00273	A 01 K 95/00 (2006.01)
A 01 M 29/00 (2006.01)	U3	DK 2007 00262	A 01 M 29/00 (2006.01)
A 47 B 83/00 (2006.01)	U3	DK 2007 00276	A 47 D 11/00 (2006.01)
A 47 B 85/00 (2006.01)	U3	DK 2007 00276	A 47 D 11/00 (2006.01)
A 47 B 87/00 (2006.01)	U3	DK 2007 00263	A 47 B 87/02 (2006.01)
A 47 B 87/00 (2006.01)	U3	DK 2007 00276	A 47 D 11/00 (2006.01)
A 47 B 87/02 (2006.01)	U3	DK 2007 00263	A 47 B 87/02 (2006.01)
A 47 D 11/00 (2006.01)	U3	DK 2007 00276	A 47 D 11/00 (2006.01)
A 63 D 5/02 (2006.01)	U3	DK 2007 00269	A 63 D 5/02 (2006.01)
B 23 Q 3/00 (2006.01)	U3	DK 2007 00270	B 23 Q 3/00 (2006.01)
B 60 K 31/04 (2006.01)	U4	DK 2006 00104	B 60 K 31/04 (2006.01)
B 65 D 30/28 (2006.01)	U4	DK 2008 00038	B 65 D 30/28 (2006.01)
B 65 D 33/36 (2006.01)	U4	DK 2008 00038	B 65 D 30/28 (2006.01)
B 65 D 85/60 (2006.01)	U4	DK 2008 00038	B 65 D 30/28 (2006.01)
B 67 C 11/00 (2006.01)	U3	DK 2008 00112	B 67 C 11/00 (2006.01)
E 02 B 7/00 (2006.01)	U3	DK 2007 00261	E 02 B 7/00 (2006.01)
E 02 B 7/20 (2006.01)	U3	DK 2007 00261	E 02 B 7/00 (2006.01)
E 02 B 15/04 (2006.01)	U3	DK 2007 00261	E 02 B 7/00 (2006.01)
E 05 B 1/02 (2006.01)	U3	DK 2008 00182	E 05 B 7/00 (2006.01)
E 05 B 3/04 (2006.01)	U3	DK 2008 00182	E 05 B 7/00 (2006.01)
E 05 B 7/00 (2006.01)	U3	DK 2008 00182	E 05 B 7/00 (2006.01)
F 16 K 35/06 (2006.01)	W	DK 2008 00177	F 16 K 35/06 (2006.01)
F 21 V 37/00 (2006.01)	U3	DK 2007 00266	F 23 D 3/02 (2006.01)
F 23 D 3/02 (2006.01)	U3	DK 2007 00266	F 23 D 3/02 (2006.01)
F 25 D 25/00 (2006.01)	U3	DK 2007 00186	F 25 D 25/00 (2006.01)

BRUGSMODELANSØGNINGER

I

PUBLICERINGSNUMMERORDEN

(19) DANMARK

(10)

DK 2008 00177 W



## (12) BRUGSMODELANSØGNING

Patent- og  
Varemærkestyrelsen

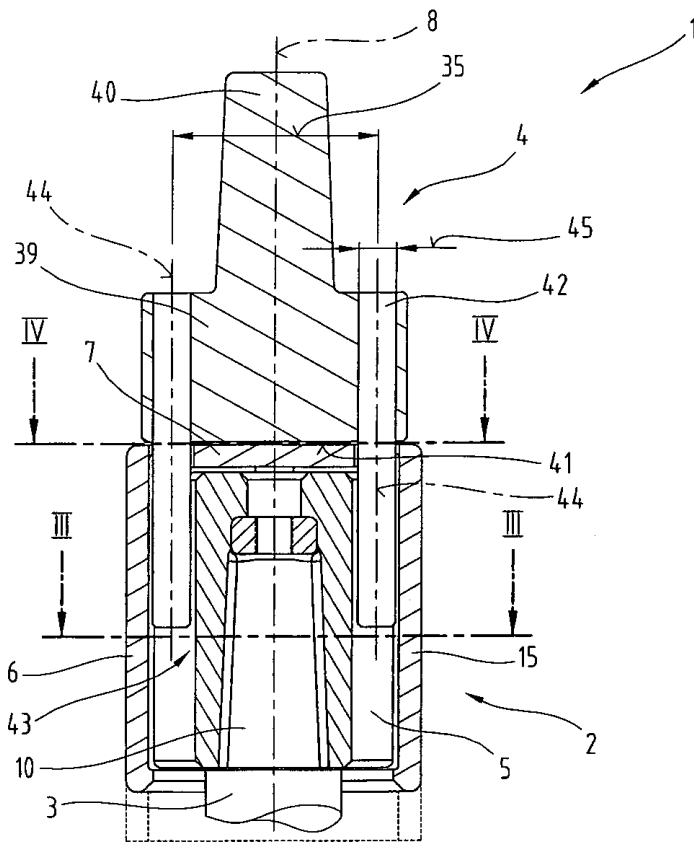
Almindeligt tilgængelig

- 
- (51) **Int.Cl.:** *F 16 K 35/06 (2006.01)*  
(21) **Ansøgningsnr.:** BA 2008 00177  
(22) **Indleveringsdag:** 2008-09-18  
(24) **Løbedag.:** 2008-09-18  
(41) **Alm. tilg. dato:** 2009-01-04  
(45) **Publiceringsdato:** 2009-02-13
- (30) **Prioritetsoplysninger:**  
2007-10-04 AT GM 599/2007
- (71) **Brugsmodelansøger:**  
E. Hawle Armaturenwerke GmbH, Wagrainstrasse 13, A-4840 Vöcklabruck, Østrig
- (72) **Frembringer:**  
Johann Jodlbauer, Schalchham 90, AT-4844 Regau, Østrig
- (74) **Fuldmægtig:**  
Zacco Denmark A/S, Hans Bekkevolds Allé 7, 2900 Hellerup, Danmark

- 
- (54) **Benævnelse:**  
Sikringsindretning til indstillingsspindel for et armatur

- (57) **Sammendrag:**  
Opfindelsen beskriver en sikringsindretning (1) til forhindring af en ubeføjet betjening af en indstillingsspindel (3) hos et afspærringsarmatur for en ledning til et medium med en sikringspåsætning (2) og et betjeningsmiddel (4), som kan sammenkobles med sikringspåsætningen (2) med henblik på en indstillingsbevægelse af indstillingsspindelen (3). En keredel (5) af sikringspåsætningen (2) er via en konisk indvendig optagelse (9) fastholdt formluttende på en konustap (10) af indstillingsspindelen (3). På keredelen (5) er en påsætningskappe (6), som omfatter keredelen, anbragt drejeligt. I en endeskive (7) af påsætningskappen (6) og i keredelen (5) er der anbragt ensartede sammenkoblingsoptagelser (34, 37) for sammenkoblingsmidler (43) for betjeningsmidlet (4).

**Fig.1**



**BRUGSMODELREGISTRERINGER**

**I**

**PUBLICERINGSNUMMERORDEN**

(19) DANMARK

(10)

DK 2006 00104 U4



## (12) BRUGSMODELSKRIFT

Patent- og  
Varemærkestyrelsen

Reg. brugsmodel med prøvning

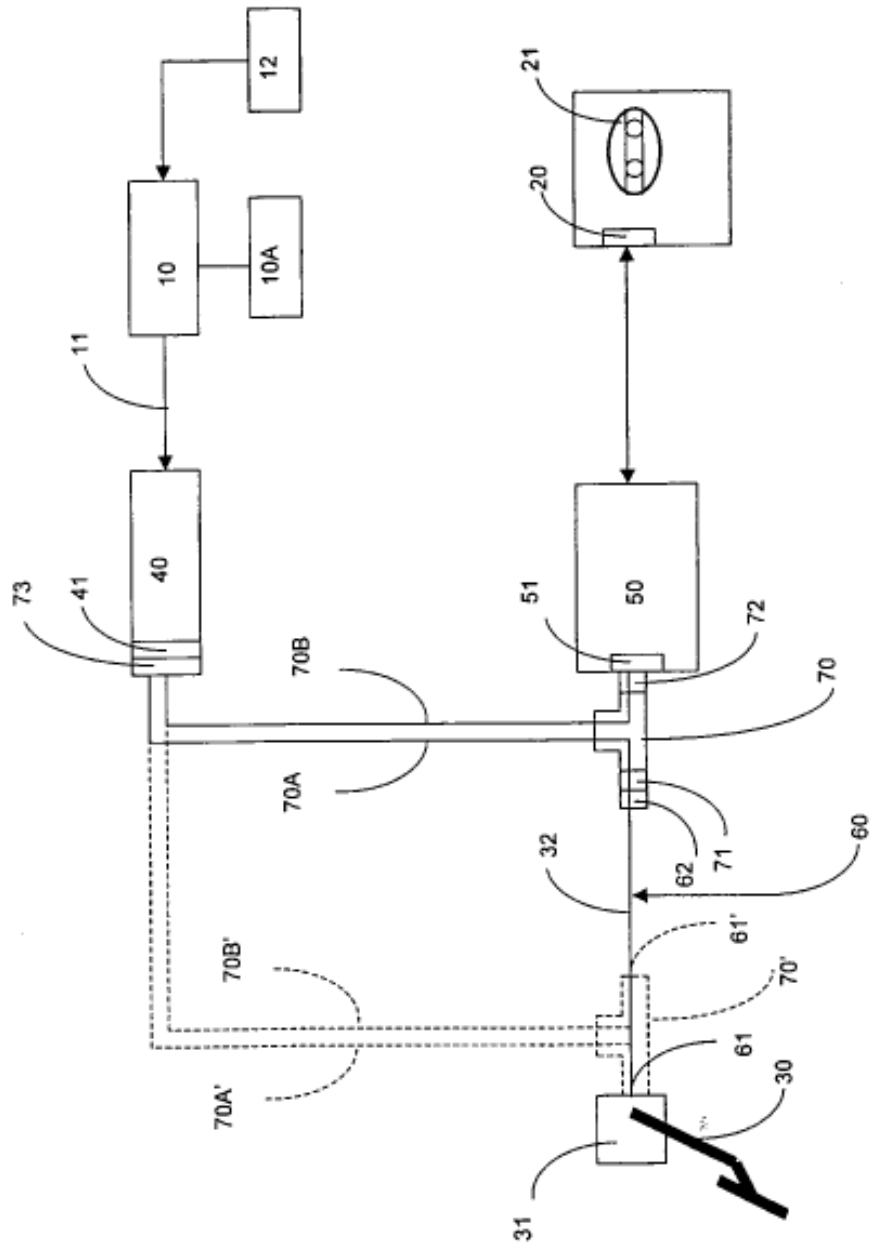
- (51) **Int.Cl.:** *B 60 K 31/04 (2006.01)*  
 (21) **Ansøgningsnr.:** BA 2006 00104  
 (22) **Indleveringsdag:** 2006-04-12  
 (24) **Løbedag.:** 2005-07-08  
 (41) **Alm. tilg. dato:** 2006-04-12  
 (45) **Registreringsdato:** 2009-02-13  
 (45) **Publiceringsdato:** 2009-02-13
- (30) **Prioritetsoplysninger:**  
 2004-07-09 DE 20 2004 010 841.0
- (67) **Reg. er en forgrening fra europæisk pat. ans. nr.:**  
 05014887.3
- (73) **Brugsmodeleindehaver:**  
 Lite-on Automotive Electronics (Europe) B.V., Tweelingenlaan 57, NL-7324 Apeldoorn, Holland
- (72) **Frembringer:**  
 M.A. Kleij, Spotvogelstraat 62, Duiven, Holland  
 H.J.M.Linneman, Schaapsdrift 99, Zevenaar, Holland  
 O.K. Van Der Kaay, Hof van Rome 137, Doetinchem, Holland
- (74) **Fuldmægtig:**  
 Budde Schou A/S, Vester Søgade 10, 1601 København V, Danmark

- (54) **Benævnelse:**  
 Fartpilot til køretøjer med elektronisk accelerationsstyring

- (57) **Sammendrag:**
- Eftermonterbar fartpilot til motorer, navnlig til køretøjer, der omfatter: a) en fartpilotheden (10) til at tilvejebringe elektroniske styresignaler (11) ved hjælp af et betjeningselement (12), der bliver håndteret af en bruger; b) en effektstyringsenhed (20) for en drivmotor (21) fx til at tilføre brændstof til et forbrændingskammer i en forbrændingsmotor; c) en mekanisk betjent accelerationsgiver, såsom en gaspedal (30), der tilvejebringer en elektrisk signaludgang (31) og d) et motorstyringssystem (50) til at behandle udgangssignaler (32) fra signaludgangen (31) og til elektrisk styring af effektstyringsenheden (20). Med henblik på at undgå ulemperne ved eftermontering af mekaniske komponenter i fartpiloter bliver styresignalet (11) fra fartpilotheden (10) til effektstyringsenheden (20) sendt til en grænsefladeenhed (40), der er placeret mellem den elektriske signaludgang (31) på accelerationsgiveren (30) og motorstyringssystemet (50), og grænsefladeenheden (40) er således indrettet, at den sender udgangssignalet (32) eller styresignalet (11) eller et blandingssignal af begge signaler til motorstyringssystemet (50).

fortsættes





(19) DANMARK

(10)

DK 2007 00186 U3



(12) BRUGSMODELSKRIFT

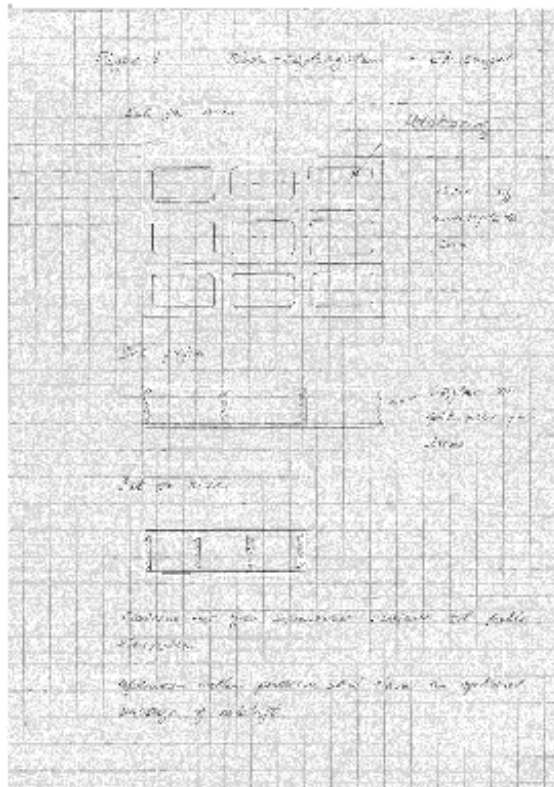
Patent- og  
Varemærkestyrelsen

- (51) **Int.Cl.<sup>8</sup>:** *F 25 D 25/00 (2006.01)*
- (21) **Ansøgningsnr.:** BA 2007 00186
- (22) **Indleveringsdag:** 2007-10-17
- (24) **Løbedag:** 2007-10-17
- (41) **Alm. tilg. dato:** 2009-01-17
- (45) **Registreringsdato:** 2009-02-13
- (45) **Publiceringsdato:** 2009-02-13
- (73) **Brugsmodelindehaver:**  
MTS DESIGN ApS, Mådevej 37, 6700 Esbjerg, Danmark  
Lars Damkilde, Espegårdsvej 28B, 2880 Bagsværd, Danmark  
Anders Schmidt Kristensen, Skovbakken 52, 6715 Esbjerg N, Danmark
- (72) **Frembringer:**  
Lars Damkilde, Espegårdsvej 28B, 2880 Bagsværd, Danmark  
Anders Schmidt Kristensen, Skovbakken 52, 6715 Esbjerg N, Danmark  
Michael Sørensen, Mådevej 37, 6700 Esbjerg, Danmark

- (54) **Benævnelse:**  
Mellemlæg til effektiv indfrysning af produkter/varer

(57) **Sammendrag:**

Brugsmodellen omhandler et mellemlæg til brug ved indfrysning af varer. Den geometriske udformning tillader en mere effektiv køling og hermed en bedre energiøkonomi. Mellemlæggene tillader gennemstrømning af køleluft eller indføring af køleaggregater mellem produkterne. Mellemlæggene vil kunne produceres mere økonomisk end andre mellemlæg, og samtidig have en længere levetid. Herudover sikrer mellemlæggene en bedre hygiejne.



(19) DANMARK

(10)

DK 2007 00261 U3



(12) BRUGSMODELSKRIFT

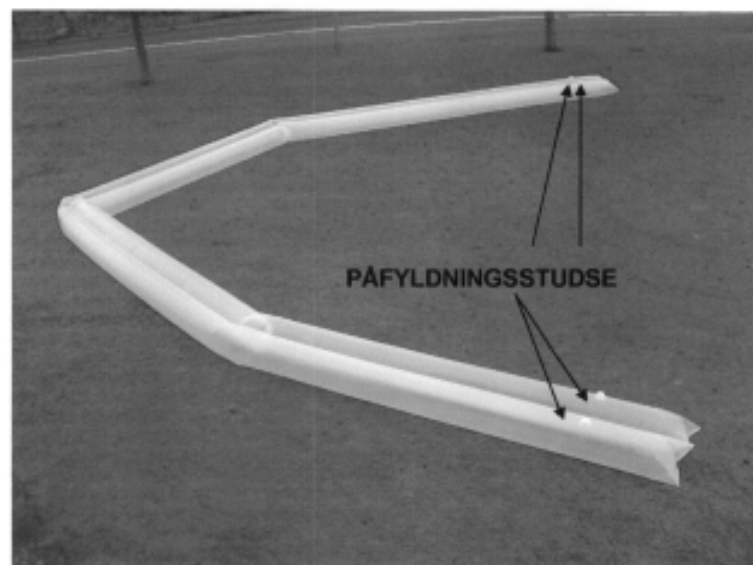
Patent- og  
Varemærkestyrelsen

- (51) **Int.Cl.<sup>8</sup>:** *E 02 B 7/00 (2006.01)* *E 02 B 7/20 (2006.01)*  
*E 02 B 15/04 (2006.01)*
- (21) **Ansøgningsnr.:** BA 2007 00261
- (22) **Indleveringsdag:** 2007-10-12
- (24) **Løbedag:** 2007-10-12
- (41) **Alm. tilg. dato:** 2009-01-12
- (45) **Registreringsdato:** 2009-02-13
- (45) **Publiceringsdato:** 2009-02-13
- (73) **Brugsmodeleindehaver:**  
Fairflex International AB, Kronborgsgatan 12, S-252 22 Helsingborg, Sverige
- (72) **Frembringer:**  
Kaj Mandel Hansen, Kragelundvej 7, 5853 Ørbæk, Danmark

- (54) **Benævnelse:**  
Vandspærring af sammenføjede fleksible rør eller slanger

(57) **Sammendrag:**

Frembringelsen angår en vandspærring af sammenføjede fleksible rør eller slanger. Den er specielt velegnet til både at forebygge og minimere oversvømmelseskader, der typisk opstår på lavt beliggende huse og sommerhuse. Udformningen er lavet således, at den kan anvendes uden brug af maskiner og teknisk udstyr. Frembringelsens konstruktion betyder, at den vil følge ujævnheder i underlaget, og at den er lige velegnet til at lægge ud som en ring, som en halvcirkel eller som en stort set lige beskyttelse mod indtrængende vand.



(19) DANMARK

(10)

DK 2007 00262 U3



(12) BRUGSMODELSKRIFT

Patent- og  
Varemærkestyrelsen

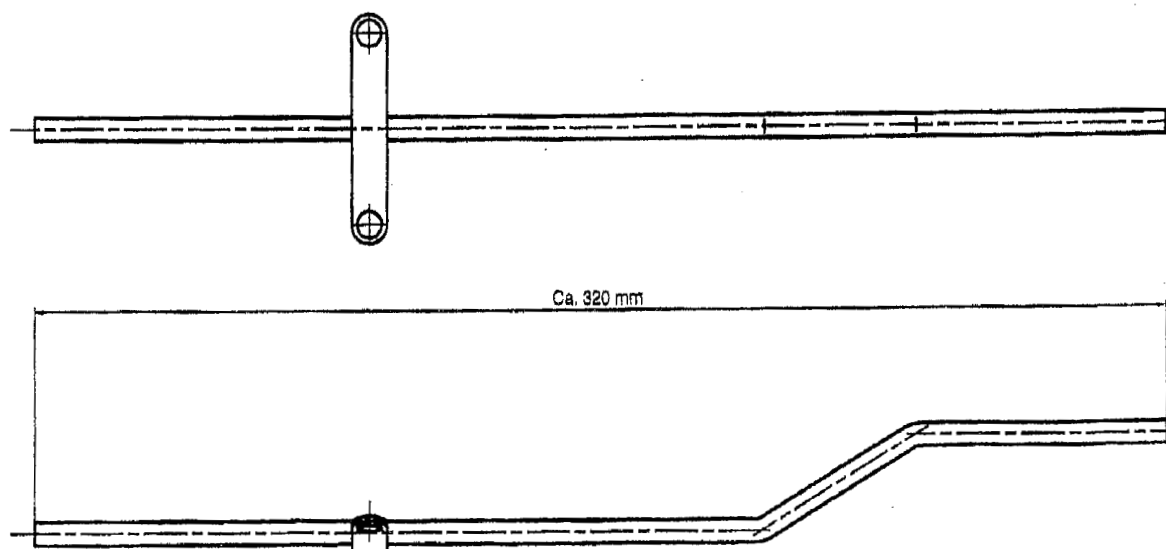
- (51) **Int.Cl.<sup>8</sup>:** *A 01 M 29/00 (2006.01)*  
 (21) **Ansøgningsnr.:** BA 2007 00262  
 (22) **Indleveringsdag:** 2007-10-12  
 (24) **Løbedag:** 2007-10-12  
 (41) **Alm. tilg. dato:** 2009-01-12  
 (45) **Registreringsdato:** 2009-02-13  
 (45) **Publiceringsdato:** 2009-02-13
- (73) **Brugsmodeleindehaver:**  
BB FLEX A/S, Trunderupvej 4, 5683 Haarby, Danmark
- (72) **Frembringer:**  
Birger Boutrup, Østergaardsvej 81, 5683 Haarby, Danmark
- (74) **Fuldmægtig:**  
J. Bertel Rasmussen, Frederiksgade 1, 5700 Svendborg, Danmark

- (54) **Benævnelse:**  
Anordning til forhindring af fugle på bundgarnspæle

- (57) **Sammendrag:**

Frembringelsen er en anordning, der forhindrer fugle i at sidde på bundgarnspæle.

Dette forhindres ved en ny teknik, hvor en del af anordningen bøjer indover toppen af bundgarnspælen, når den monteres på siden af bundgarnspælen. Derved kan fugle ikke placere sig på toppen af bundgarnspælen.



(19) DANMARK

(10)

DK 2007 00263 U3



## (12) BRUGSMODELSKRIFT

Patent- og  
Varemærkestyrelsen

(51)	<b>Int.Cl.<sup>8</sup>:</b>	<b>A 47 B 87/02 (2006.01)</b>	<b>A 47 B 87/00 (2006.01)</b>
(21)	<b>Ansøgningsnr.:</b>	BA 2007 00263	
(22)	<b>Indleveringsdag:</b>	2007-10-12	
(24)	<b>Løbedag.:</b>	2007-10-12	
(41)	<b>Alm. tilg. dato:</b>	2009-01-19	
(45)	<b>Registreringsdato:</b>	2009-02-13	
(45)	<b>Publiceringsdato:</b>	2009-02-13	

(73) **Brugsmodelindehaver:**  
In.Furn. v/Keld Jørgen Strecker, c/o Baghuset, Torvet 15 2, 4600 Køge, Danmark  
Michael Fischer, Bagsværdvej 76, 1, 2800 Kongens Lyngby, Danmark

(72) **Frembringer:**  
Keld Strecker, Fortly 1A, 2610 Rødovre, Danmark  
Michael Fischer, Bagsværdvej 76, 1, 2800 Kongens Lyngby, Danmark

(54) **Benævnelse:**  
Opbevaringsmodul

(57) **Sammendrag:**

*Frembringelsen vedrører opbevaringsmoduler, hvor siderne er monteret med tappe på to sider og tilsvarende huller på to sider. Dette gør det muligt, at sammesætte modulerne således at disse fikseres med hinanden. Dette uden brug af værktøj. Princippet er kendt fra en række bygge klodser til børn.*

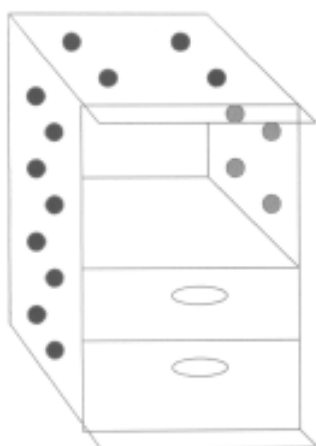
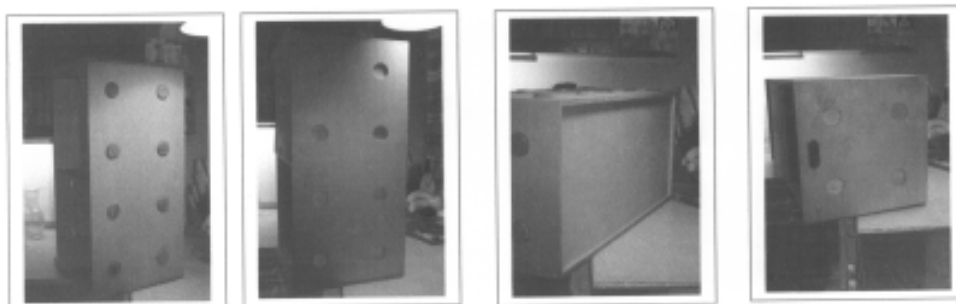


Fig A1



(19) DANMARK

(10)

DK 2007 00266 U3



(12) BRUGSMODELSKRIFT

Patent- og  
Varemærkestyrelsen

---

(51)	<b>Int.Cl.<sup>8</sup>:</b>	<i>F 23 D 3/02 (2006.01)</i>	<i>F 21 V 37/00 (2006.01)</i>
(21)	<b>Ansøgningsnr.:</b>	BA 2007 00266	
(22)	<b>Indleveringsdag:</b>	2007-10-19	
(24)	<b>Løbedag.:</b>	2007-10-19	
(41)	<b>Alm. tilg. dato:</b>	2009-01-19	
(45)	<b>Registreringsdato:</b>	2009-02-13	
(45)	<b>Publiceringsdato:</b>	2009-02-13	

(73) **Brugsmodelindehaver:**  
Menu A/S, Kongevejen 2, 3480 Fredensborg, Danmark

(72) **Frembringer:**  
Bruno Christensen, Nordborggade 8, 4. tv, 2100 København Ø, Danmark

(74) **Fuldmægtig:**  
Inspicos A/S, Kogle Alle 2, 2970 Hørsholm, Danmark

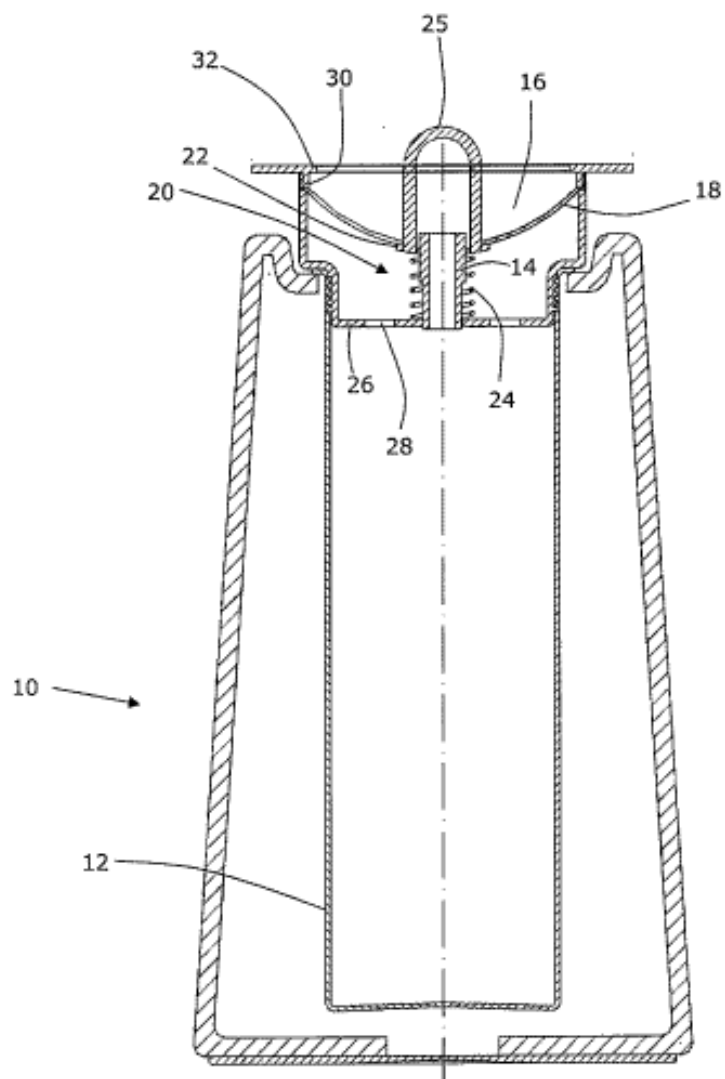
---

(54) **Benævnelse:**  
Olielampe

(57) **Sammendrag:**

Olielampe (10) omfattende en beholder (12) til olie med en studs (14) til indsætning af en væge. Olielampen omfatter et opad åbent, skålformet brændkammer (16) anbragt oven for beholderen (12), idet brændkammeret er formet af en skål (18), hvor studsens (14) øvre ende munder ud i et hul i skålens (18) bund. I forbindelse med studsen 14 er tilvejebragt en ventilanordning (20) i skålens bund til påfyldning af olie, således at det skålformede brændkammer (16) kan anvendes som tragt ved påfyldning, og således at olien i beholderen (12) beskyttes mod snavs.

fortsættes



(19) DANMARK

(10)

DK 2007 00269 U3



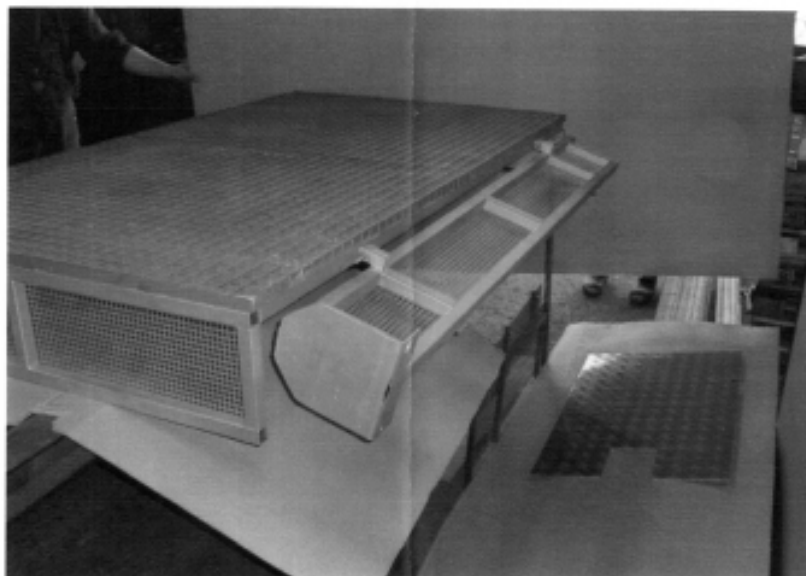
(12) BRUGSMODELSKRIFT

Patent- og  
Varemærkestyrelsen

- 
- (51) **Int.Cl.<sup>8</sup>:** *A 63 D 5/02 (2006.01)*  
(21) **Ansøgningsnr.:** BA 2007 00269  
(22) **Indleveringsdag:** 2007-10-25  
(24) **Løbedag:** 2007-10-25  
(41) **Alm. tilg. dato:** 2009-01-25  
(45) **Registreringsdato:** 2009-02-13  
(45) **Publiceringsdato:** 2009-02-13
- (73) **Brugsmodelindehaver:**  
SKÆRBÆK SMEDE- OG MASKINVÆRKSTED ApS, Overgade 19, 7000 Fredericia, Danmark
- (72) **Frembringer:**  
Gert Petersen Skov, Overgade 19, Skærbæk, 7000 Fredericia, Danmark
- (74) **Fuldmægtig:**  
Patrade A/S, Fredens Torv 3 A, 8000 Århus C, Danmark

- 
- (54) **Benævnelse:**  
Afskærmning til bowlingmaskines mekaniske dele

- (57) **Sammendrag:** ☞  
Denne frembringelse angår en arbejdsmiljøsikret afskærmning til bowlingmaskiner. Det nye ved frembringelsen udgøres af, at maskinen via gaffelswitchere stopper når toplugen åbnes og af at den via letvægtskonstrueret og gasdæmperstyret topluge er enhåndsbetjent og dermed operatørvendig.





(19) DANMARK

(10)

DK 2007 00270 U3



(12) BRUGSMODELSKRIFT

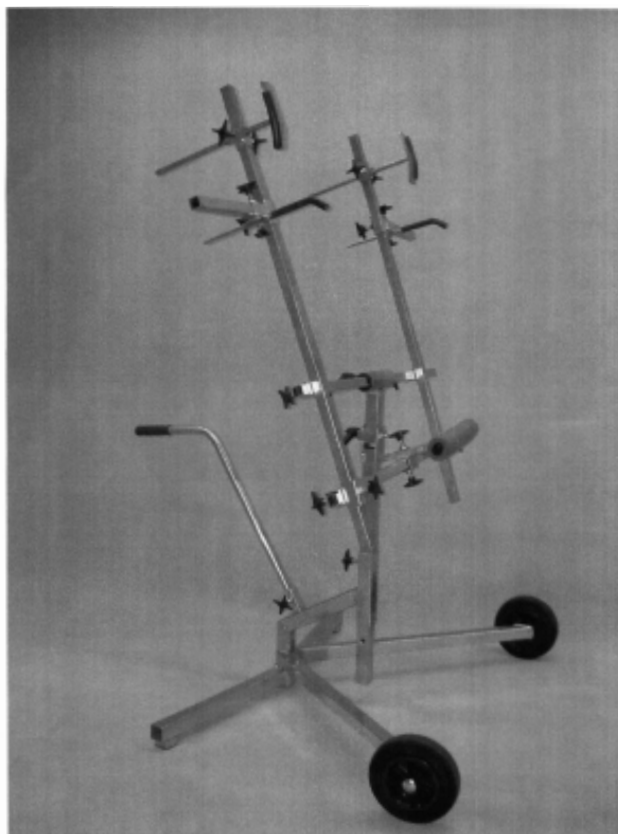
Patent- og  
Varemærkestyrelsen

- (51) **Int.Cl.<sup>8</sup>:** *B 23 Q 3/00 (2006.01)*  
(21) **Ansøgningsnr.:** BA 2007 00270  
(22) **Indleveringsdag:** 2007-10-26  
(24) **Løbedag:** 2007-10-26  
(41) **Alm. tilg. dato:** 2009-01-26  
(45) **Registreringsdato:** 2009-02-13  
(45) **Publiceringsdato:** 2009-02-13
- (73) **Brugsmodeleindehaver:**  
F.K. TEKNIK/DESIGN ApS, Munkevænget 4, 5492 Vissenbjerg, Danmark
- (72) **Frembringer:**  
Jan Kreiberg, Ravnebjerggyden 81, Ravnebjerg, 5491 Blommenslyst, Danmark

- (54) **Benævnelse:**  
Apparat til positionering af emner

- (57) **Sammendrag:**

Denne frembringelse vedrører et apparat til fleksibel positionering af emner under bearbejdning, - typisk karosseridele. Det nye ved frembringelsen består af 1) 2 nye monteringsbeslag, som kan fikseres emner uden anvendelse af huller og uden at skulle berøre det fikseredes kanter eller bund. 2) anvendelse af de 2 uafhængige drejeled med friktionsbremse, som muliggør at emner kan positioneres fleksibelt i en hvilken som helst af operatøren valgt position.



Figur 6 - Det nye apparat i sin helhed

(19) DANMARK

(10)

DK 2007 00273 U4



## (12) BRUGSMODELSKRIFT

Patent- og  
Varemærkestyrelsen

Reg. brugsmodel med prøvning

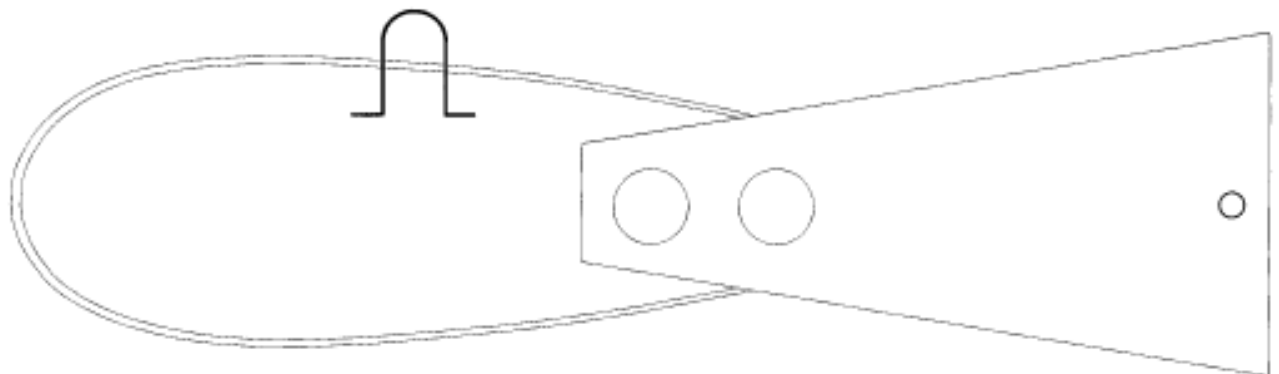
- (51) **Int.Cl.<sup>8</sup>:** *A 01 K 95/00 (2006.01)* *A 01 K 75/06 (2006.01)*  
*A 01 K 91/08 (2006.01)*
- (21) **Ansøgningsnr.:** BA 2007 00273
- (22) **Indleveringsdag:** 2007-11-01
- (24) **Løbedag:** 2007-11-01
- (41) **Alm. tilg. dato:** 2009-02-01
- (45) **Registreringsdato:** 2009-02-13
- (45) **Publiceringsdato:** 2009-02-13
- (73) **Brugsmodelindehaver:**  
Anders Søndergaard Larsen, Kildebakken 13, 3500 Værløse, Danmark
- (72) **Frembringer:**  
Anders Søndergaard Larsen, Kildebakken 13, 3500 Værløse, Danmark

- (54) **Benævnelse:**  
Lod til brug ved fiskeri med dybdetrolling

- (56) **Relevante publikationer:**  
US20050034355  
US20030167676

- (57) **Sammendrag:**

Denne frembringelse angår et lod til brug for downriggerfiskeri i forbindelse med dybdetrolling fiskeri. Det nye ved frembringelsen er, at det - i modsætning til kendte lod - ikke involverer smeltning af metal og at loddet frembringes uden brug af tungmetaller. Dermed bliver det endvidere muligt at udstyre loddet med forskellige integrerede elektronik-effekter, som ikke ville være muligt i et lod fremstillet af smeltet metal på grund af den stærke varmeudvikling.



(19) DANMARK

(10)

DK 2007 00276 U3



(12) BRUGSMODELSKRIFT

Patent- og  
Varemærkestyrelsen

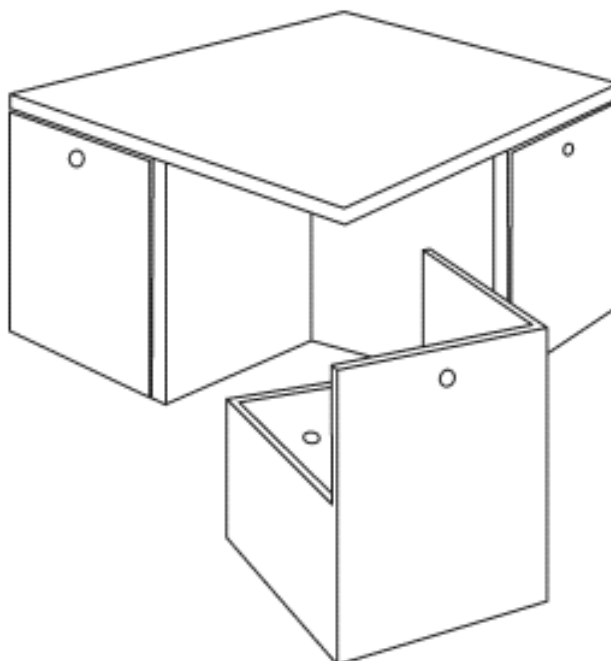
- (51) **Int.Cl.<sup>8</sup>:** *A 47 D 11/00 (2006.01)* *A 47 B 83/00 (2006.01)*  
*A 47 B 85/00 (2006.01)* *A 47 B 87/00 (2006.01)*
- (21) **Ansøgningsnr.:** BA 2007 00276
- (22) **Indleveringsdag:** 2007-10-31
- (24) **Løbedag:** 2007-10-31
- (41) **Alm. tilg. dato:** 2009-01-31
- (45) **Registreringsdato:** 2009-02-13
- (45) **Publiceringsdato:** 2009-02-13
- (73) **Brugsmodelindehaver:**  
Door v/Robert Jensen, Mølleåparken 109 C, 1, 2800 Kongens Lyngby, Danmark
- (72) **Frembringer:**  
Robert Jensen, Mølleåparken 109 C-1, 2800 Kongens Lyngby, Danmark

- (54) **Benævnelse:**  
Multifunktionelt børnemøbel

- (57) **Sammendrag:**

Et multifunktionelt børnemøbelkoncept, der er udformet, så det fremstår som én samlet enhed, der sparer både rum- og kvadratmeter i boligen. Stolene kan anvendes af både børn og voksne samtidig med, at de fungerer som opbevaringsenhed, og giver mange kombinationsmuligheder.

Figur 2



(19) DANMARK

(10)

DK 2008 00038 U4



## (12) BRUGSMODELSKRIFT

Patent- og  
Varemærkestyrelsen

Reg. brugsmodel med prøvning

- 
- (51) **Int.Cl.<sup>8</sup>:** *B 65 D 30/28 (2006.01)* *B 65 D 33/36 (2006.01)*  
*B 65 D 85/60 (2006.01)*
- (21) **Ansøgningsnr.:** BA 2008 00038
- (22) **Indleveringsdag:** 2008-06-27
- (24) **Løbedag:** 2008-06-27
- (41) **Alm. tilg. dato:** 2009-02-13
- (45) **Registreringsdato:** 2009-02-13
- (45) **Publiceringsdato:** 2009-02-13
- (73) **Brugsmodelindehaver:**  
HELLO MONDAY ApS, Vestergade 58 F, 8000 Århus C, Danmark
- (72) **Frembringer:**  
Jeppe Aaen, Vestergade 58 F, 8000 Århus C, Danmark
- (74) **Fuldmægtig:**  
Johanne Bruun Rasmussen, Vestergade 58 F, 8000 Århus C, Danmark

- 
- (54) **Benævnelse:**  
Keglestubformet slikpose

- (57) **Sammendrag:**

Denne frembringelse angår en keglestubformet slikpose, som giver brugeren valg i åbningssituationen. Det nye ved frembringelsen er netop valget, som giver mulighed for en smal eller bred åbning, afhængig af, om man vil "have slikket for sig selv" eller "dele". Posen er forsynet med et hul i den smalle ende, så den kan hænges op.

fortsættes

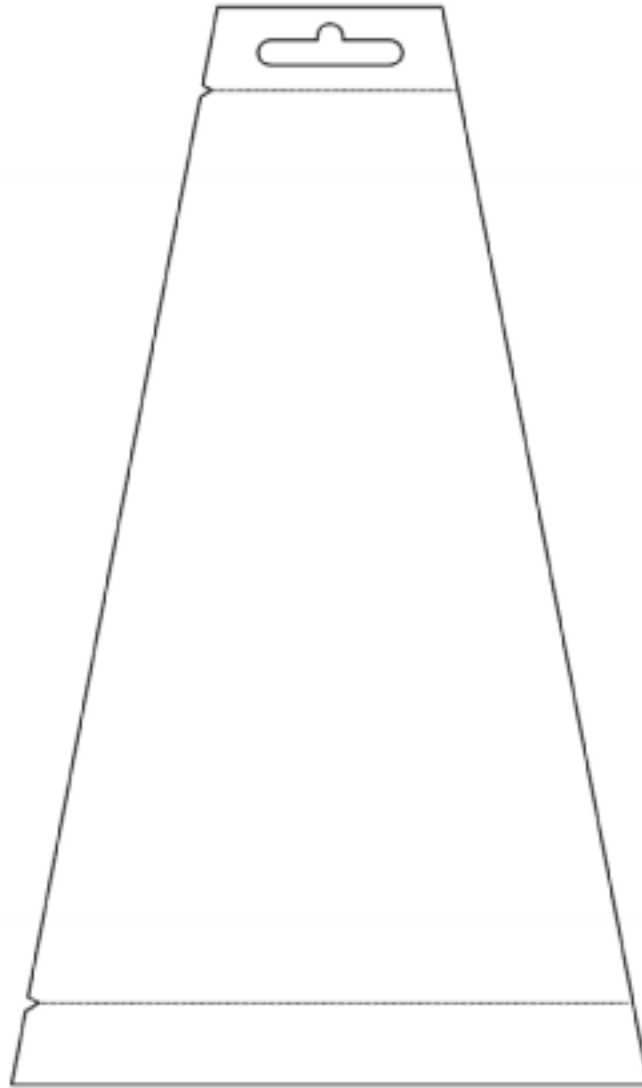


Fig 1

(19) DANMARK

(10)

DK 2008 00112 U3



(12) BRUGSMODELSKRIFT

Patent- og  
Varemærkestyrelsen

- 
- (51) **Int.Cl.<sup>8</sup>:** *B 67 C 11/00 (2006.01)*  
(21) **Ansøgningsnr.:** BA 2008 00112  
(22) **Indleveringsdag:** 2008-06-09  
(24) **Løbedag.:** 2008-06-09  
(41) **Alm. tilg. dato:** 2009-02-13  
(45) **Registreringsdato:** 2009-02-13  
(45) **Publiceringsdato:** 2009-02-13
- (73) **Brugsmodelindehaver:**  
Torben Dyrehauge Juul Andersen, "Prærien", Sdr. Savstrupvej 22-24, 7500 Holstebro, Danmark
- (72) **Frembringer:**  
Torben Dyrehauge Juul Andersen, "Prærien", Sdr. Savstrupvej 22-24, 7500 Holstebro, Danmark
- 

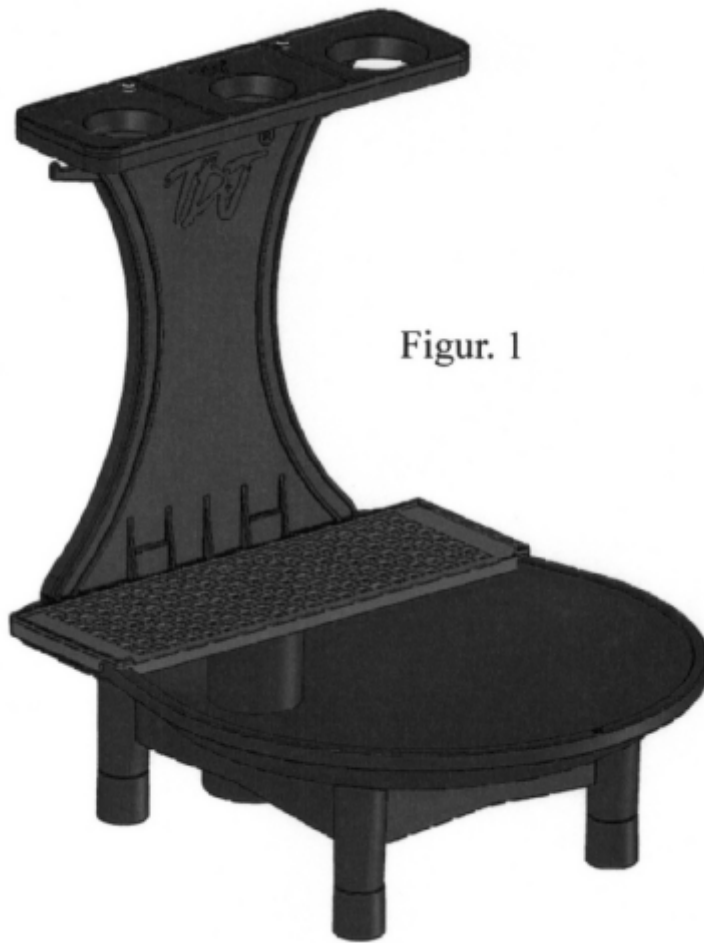
- (54) **Benævnelse:**  
Anordning til opsamling og håndtering af væsker

(57) **Sammendrag:**

Anordning til opsamling og håndtering af væsker, der efter endt brug ledes til en ønsket beholder. Brugsmodelkravet som er ny ved, at man kombinerer en eller flere af de i ansøgningen beskrevne teknikker.

- Anordningen har støtte punkter så den kan stå på en horisontal overflade, udløbs studsens er længere end støttepunkterne, hvorved anordningen fastholdes på en horisontal overflade ved at studsens "kiles" fast i et hul på den horisontale overflade.
- På anordningens støttepunkter kan monteres forlængere, hvilket muliggør montering af afløbsstuds, hvorved at horisontale overflader uden hul til afløbsstudsens kan anvendes.
- Anordningen er forsynet med en si, som opsamler emner.
- Anordningen er forsynet med en overflow prop, som sikrer at væskerne bliver i tragten, men samtidig sikrer at væsken løber igennem proppen, hvis væskestanden bliver for høj, overflow proppen kan hænges på siden af anordningen når den ikke er i brug.
- Anordningen er forsynet med en rist, hvorpå der kan sættes emner til afdrypning
- Anordningens bagside er forsynet med kroge til ophængning af emner.
- På anordningens bagside kan monteres en hylde, hvor emner kan hænges til afdrypning

fortsættes



Figur. 1

(19) DANMARK

(10)

DK 2008 00182 U3



(12) BRUGSMODELSKRIFT

Patent- og  
Varemærkestyrelsen

- 
- (51) **Int.Cl.<sup>8</sup>:** *E 05 B 7/00 (2006.01)* *E 05 B 1/02 (2006.01)*  
*E 05 B 3/04 (2006.01)*
- (21) **Ansøgningsnr.:** BA 2008 00182
- (22) **Indleveringsdag:** 2008-10-01
- (24) **Løbedag.:** 2008-10-01
- (41) **Alm. tilg. dato:** 2009-01-25
- (45) **Registreringsdato:** 2009-02-13
- (45) **Publiceringsdato:** 2009-02-13
- (30) **Prioritetsoplysninger:**  
2007-10-25 FI U20070423
- (73) **Brugsmodelindehaver:**  
ABLOY OY, Wahlforssinkatu 20, FIN-80100 Joensuu, Finland
- (72) **Frembringer:**  
Petri Muurikainen, Sellerikatu 19 L 22, FI-33710 Tampere, Finland
- (74) **Fuldmægtig:**  
Zacco Denmark A/S, Hans Bekkevolds Allé 7, 2900 Hellerup, Danmark
- 

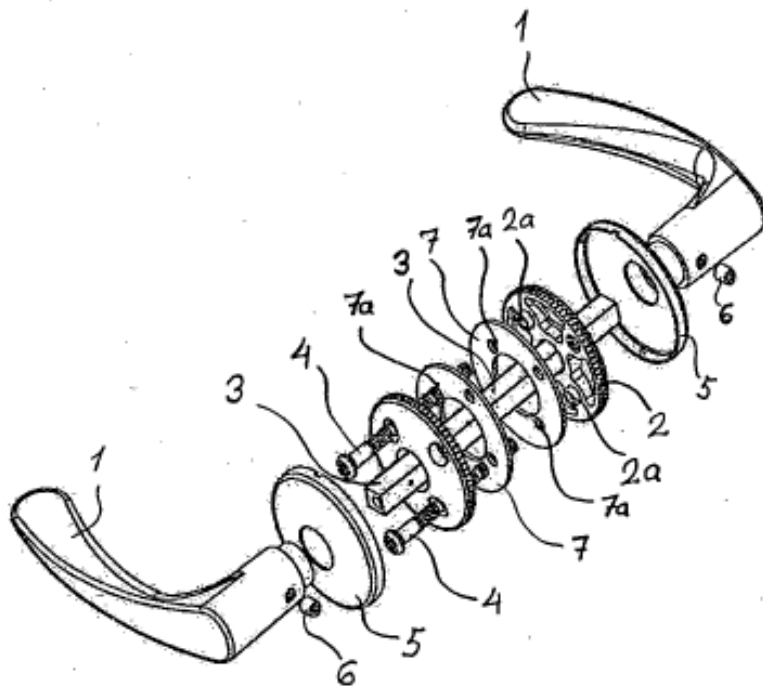
(54) **Benævnelse:**  
Håndtagsarrangement

(57) **Sammendrag:**

Håndtagsarrangement omfattende mindst et håndtag (1), en håndtagsskærm (2), en håndtagsspindel (3) og en dækplade (5), som skal installeres oven på håndtagsskærmen, hvorved håndtagsskærmen (2) anbringes til at blive monteret på sidefladen af en dør, låge eller tilsvarende under anvendelse af skruer (4) eller lignende. Et elastisk forseglingselement (7) anbringes mellem håndtagsskærmen (2) og sidefladen af døren, lågen eller tilsvarende, hvilket element er indrettet til at blive sammentrykket i en vis udstrækning med skruerne (4) eller tilsvarende, således at det er forspændt, når håndtagsarrangementet er installeret.

fortsættes





---

**Liste over registrerede brugsmodeller, hvori der er anmodet om prøvning eller udslettelse. Listen er i publiceringsnummerorden. Afgørelserne vil blive publiceret, når de foreligger.**

---

**Anmodning om prøvning**

(51) **Int.Cl.<sup>8</sup>:** *E 04 D 13/03 (2006.01)* *E 04 B 7/18 (2006.01)*  
(10) **Publicerings nr:** DK 2007 00168 U3  
(21) **Ansøgningsnr:** BA 2007 00168  
(22) **Indleveringsdag:** 2007-06-06  
(45) **Registreringsdato:** 2008-09-26

(73) **Indehaver:**  
TYGE TOLSTRUP HOLDING ApS, Søndergården 7, 9640 Farsø, Danmark

**Anmodning fremsat af:**  
UNILITE A/S, Lundagervej 25, 8722 Hedensted, Danmark

(54) **Benævnelse:**  
Inddækning og åbning af ovenlysvindue

---

**Anmodning om prøvning**

(51) **Int.Cl.<sup>8</sup>:** *A 47 F 5/11 (2006.01)* *A 47 B 47/02 (2006.01)*  
(10) **Publicerings nr:** DK 2006 00292 U3  
(21) **Ansøgningsnr:** BA 2006 00292  
(22) **Indleveringsdag:** 2006-11-10  
(45) **Registreringsdato:** 2007-02-09

(73) **Indehaver:**  
Teddy Kristensen, Skebjergvej 4, 2765 Smørum, Danmark

**Anmodning fremsat af:**  
NTI DISPLAY ApS, Amagerbrogade 216, 2300 København S, Danmark

(54) **Benævnelse:**  
Udgangsemne til en reol

---

## Fornyelse af brugsmodeller

Fornyelse af registreringer foretaget i medfør af lov nr.  
130 af 26. februar 1992.

<b>(10) Publ.nr.</b>	<b>Gyldig til</b>	<b>(10) Publ.nr.</b>	<b>Gyldig til</b>
DK 2003 00006	2013-01-09		
DK 2003 00026	2013-01-22		
DK 2003 00044	2013-02-10		
DK 2004 00189	2013-01-10		
DK 2006 00020	2012-01-16		
DK 2006 00022	2012-01-18		
DK 2006 00027	2012-01-25		
DK 2006 00028	2012-01-25		
DK 2006 00030	2012-01-26		
DK 2006 00031	2012-01-26		
DK 2006 00033	2012-01-27		
DK 2006 00036	2012-01-31		
DK 2006 00294	2012-01-26		
DK 2006 00295	2012-01-26		
DK 2007 00022	2012-02-14		
DK 2007 00248	2012-02-28		
DK 2007 00300	2012-02-15		

## Ophørte brugsmodelregistreringer

<b>(10) Publ.nr.</b>	<b>Ophørsdato</b>	<b>(10) Publ.nr.</b>	<b>Ophørsdato</b>
DK 2005 00123			
DK 2005 00126			
DK 2005 00127			
DK 2005 00130			
DK 2002 00176			
DK 2005 00134			
DK 2005 00136			
DK 2005 00137			
DK 2002 00183			
DK 2005 00141			
DK 2002 00191			
DK 2002 00195			
DK 2002 00196			
DK 2002 00155			
DK 2002 00201			
DK 2005 00151			
DK 2005 00152			

## Udløbne brugsmodelregistreringer

<b>(10) Publ.nr.</b>	<b>Udløbsdato</b>	<b>(10) Publ.nr.</b>	<b>Udløbsdato</b>
DK 1998 00448	2008-12-01		
DK 1998 00450	2008-12-02		
DK 1998 00451	2008-12-04		
DK 1998 00465	2008-12-09		
DK 1998 00470	2008-12-15		
DK 1998 00480	2008-12-17		
DK 2002 00072	2008-12-23		
DK 2002 00342	2008-12-21		

## Navneregister

Indehaver/Frembringer	I/F	Klasse	Publ.type	Publ.nr.
AAEN, JEPPE	F	B 65 D 30/28	U4	DK 2008 00038
ABLOY OY	I	E 05 B 7/00	U3	DK 2008 00182
ANDERSEN, TORBEN DYREHAUGE JUUL	F	B 67 C 11/00	U3	DK 2008 00112
ANDERSEN, TORBEN DYREHAUGE JUUL	I	B 67 C 11/00	U3	DK 2008 00112
BB FLEX A/S	I	A 01 M 29/00	U3	DK 2007 00262
BOUTRUP, BIRGER	F	A 01 M 29/00	U3	DK 2007 00262
CHRISTENSEN, BRUNO	F	F 23 D 3/02	U3	DK 2007 00266
DAMKILDE, LARS	F	F 25 D 25/00	U3	DK 2007 00186
DAMKILDE, LARS	I	F 25 D 25/00	U3	DK 2007 00186
DOOR	I	A 47 D 11/00	U3	DK 2007 00276
E. HAWLE ARMATURENWERKE GMBH	I	F 16 K 35/06	W	DK 2008 00177
FAIRFLEX INTERNATIONAL AB	I	E 02 B 7/00	U3	DK 2007 00261
FISCHER, MICHAEL	F	A 47 B 87/02	U3	DK 2007 00263
FISCHER, MICHAEL	I	A 47 B 87/02	U3	DK 2007 00263
F.K. TEKNIK/DESIGN APS	I	B 23 Q 3/00	U3	DK 2007 00270
HANSEN, KAJ MANDEL	F	E 02 B 7/00	U3	DK 2007 00261
HELLO MONDAY APS	I	B 65 D 30/28	U4	DK 2008 00038
H.J.M.LINNEMAN,	F	B 60 K 31/04	U4	DK 2006 00104
IN.FURN.	I	A 47 B 87/02	U3	DK 2007 00263
JENSEN, ROBERT	F	A 47 D 11/00	U3	DK 2007 00276
JODLBAUER, JOHANN	F	F 16 K 35/06	W	DK 2008 00177
KAAY, O.K. VAN DER	F	B 60 K 31/04	U4	DK 2006 00104
KLEIJ, M.A.	F	B 60 K 31/04	U4	DK 2006 00104
KREIBERG, JAN	F	B 23 Q 3/00	U3	DK 2007 00270
KRISTENSEN, ANDERS SCHMIDT	F	F 25 D 25/00	U3	DK 2007 00186
KRISTENSEN, ANDERS SCHMIDT	I	F 25 D 25/00	U3	DK 2007 00186
LARSEN, ANDERS SØNDERGAARD	F	A 01 K 95/00	U4	DK 2007 00273
LARSEN, ANDERS SØNDERGAARD	I	A 01 K 95/00	U4	DK 2007 00273
LITE-ON AUTOMOTIVE ELECTRONICS (EUROPE) B.V.	I	B 60 K 31/04	U4	DK 2006 00104
MENU A/S	I	F 23 D 3/02	U3	DK 2007 00266
MTS DESIGN APS	I	F 25 D 25/00	U3	DK 2007 00186
MUURIKAINEN, PETRI	F	E 05 B 7/00	U3	DK 2008 00182

## Navneregister

Indehaver/Frembringer	I/F	Klasse	Publ. type	Publ. nr.
SKOV, GERT PETERSEN	F	A 63 D 5/02	U3	DK 2007 00269
SKÆRBÆK SMEDE- OG MASKINVÆRKSTED APS	I	A 63 D 5/02	U3	DK 2007 00269
STRECKER, KELD	F	A 47 B 87/02	U3	DK 2007 00263
SØRENSEN, MICHAEL	F	F 25 D 25/00	U3	DK 2007 00186