



PATENT- OG VAREMÆRKESTYRELSEN

Dansk Brugsmodel- tidende

Anvendte publikationskoder

W	sammendrag af almindeligt tilgængelig brugsmødelansøgning
U1	almindeligt tilgængelig brugsmødelansøgning uden prøvning
U3	registreret brugsmødel uden prøvning
U4	registreret brugsmødel med prøvning
Y3	registreret brugsmødel uden prøvning - efter U1
Y4	registreret brugsmødel med prøvning - efter U1 eller U3
Y5	ændret registreret brugsmødel uden prøvning - efter U3
Y6	ændret registreret brugsmødel med prøvning - efter U3 eller U4
Z5	ændret registreret brugsmødel uden prøvning - efter U1 eller Y3
Z6	ændret registreret brugsmødel med prøvning - efter U1 eller Y3 eller U1 og Y4

INDHOLD

Klasseregister	19
Almindeligt tilgængelige brugsmødelansøgninger(bilag)	20
Brugsmødelregistreringer i publiceringsnummerorden(bilag)	23
Ændrede brugsmødelregistreringer med prøvning i publiceringsnummerorden(bilag)	47
Fornyelse af registrerede brugsmødel, i publiceringsnummerorden	50
Registrerede brugsmødel, der er ophørte, i publiceringsnummerorden	51
Registrerede brugsmødel, der er udløbne, i publiceringsnummerorden	52
Navneregister	53

Dansk Brugsmødel Tidende kan rekvireres som papirkopi for kr. 150 stk. på tlf. 43 50 85 35

Ansvarlig for redaktion: Keld Nymann Jensen
Udgives af Patent- og Varemærkestyrelsen, Helgeshøj Allé 81, 2630 Tåstrup, tlf. 43 50 80 00

ISSN 1602-6691

Klasseregister

Liste over almindeligt tilgængelige brugsmodelansøgninger og brugsmodelregistreringer ordnet efter klasser

Forsiderne til ansøgningerne og brugsmodelskrifterne indeholdende bibliografiske oplysninger, sammendrag og tegning m.m. kan ses i de efterfølgende bilag, hvor de står i publiceringsnummerorden.

(51) Klasse	Publ.type	(10) Publ.nr.	(51) Primær klasse
A 01 G 13/10 (2006.01)	U4	DK 2007 00244	A 01 M 25/00 (2006.01)
A 01 M 1/20 (2006.01)	U3	DK 2008 00074	A 01 M 1/20 (2006.01)
A 01 M 1/20 (2006.01)	U4	DK 2007 00244	A 01 M 25/00 (2006.01)
A 01 M 23/16 (2006.01)	U3	DK 2008 00074	A 01 M 1/20 (2006.01)
A 01 M 25/00 (2006.01)	U3	DK 2008 00074	A 01 M 1/20 (2006.01)
A 01 M 25/00 (2006.01)	U4	DK 2007 00244	A 01 M 25/00 (2006.01)
A 24 F 19/00 (2006.01)	U3	DK 2007 00249	A 24 F 19/14 (2006.01)
A 24 F 19/14 (2006.01)	U3	DK 2007 00249	A 24 F 19/14 (2006.01)
A 45 B 17/00 (2006.01)	U3	DK 2007 00253	A 45 B 19/00 (2006.01)
A 45 B 19/00 (2006.01)	U3	DK 2007 00253	A 45 B 19/00 (2006.01)
A 47 G 19/03 (2006.01)	U3	DK 2007 00245	A 47 G 19/03 (2006.01)
A 47 G 29/12 (2006.01)	U3	DK 2007 00307	A 47 G 29/12 (2006.01)
A 61 F 17/00 (2006.01)	U3	DK 2008 00178	A 61 M 1/00 (2006.01)
A 61 M 1/00 (2006.01)	U3	DK 2008 00178	A 61 M 1/00 (2006.01)
A 63 B 71/00 (2006.01)	U3	DK 2007 00255	A 63 B 71/00 (2006.01)
B 01 D 53/84 (2006.01)	W	DK 2008 00241	B 01 D 53/84 (2006.01)
B 42 D 15/02 (2006.01)	U3	DK 2007 00240	B 42 D 15/02 (2006.01)
B 42 D 15/04 (2006.01)	U3	DK 2007 00240	B 42 D 15/02 (2006.01)
B 60 P 7/10 (2006.01)	U4	DK 2007 00257	B 60 P 7/10 (2006.01)
B 60 P 7/15 (2006.01)	U4	DK 2007 00257	B 60 P 7/10 (2006.01)
B 62 B 1/06 (2006.01)	U3	DK 2007 00260	E 01 C 19/52 (2006.01)
D 06 F 93/00 (2006.01)	U3	DK 2007 00254	D 06 F 93/00 (2006.01)
E 01 C 19/52 (2006.01)	U3	DK 2007 00260	E 01 C 19/52 (2006.01)
E 01 F 9/04 (2006.01)	U3	DK 2008 00125	E 01 F 9/06 (2006.01)
E 01 F 9/06 (2006.01)	U3	DK 2008 00125	E 01 F 9/06 (2006.01)
E 04 B 2/70 (2006.01)	U3	DK 2007 00247	E 04 C 3/12 (2006.01)
E 04 C 3/12 (2006.01)	U3	DK 2007 00247	E 04 C 3/12 (2006.01)
E 04 F 17/02 (2006.01)	U3	DK 2007 00251	F 24 F 7/013 (2006.01)
E 04 H 12/18 (2006.01)	U3	DK 2007 00253	A 45 B 19/00 (2006.01)
E 04 H 12/22 (2006.01)	U3	DK 2007 00253	A 45 B 19/00 (2006.01)
E 06 B 1/02 (2006.01)	Y6	DK 2005 00275	E 06 B 1/60 (2006.01)
E 06 B 1/04 (2006.01)	Y6	DK 2005 00275	E 06 B 1/60 (2006.01)
E 06 B 1/60 (2006.01)	Y6	DK 2005 00275	E 06 B 1/60 (2006.01)
E 06 B 9/24 (2006.01)	U3	DK 2008 00217	E 06 B 9/24 (2006.01)
F 24 F 7/013 (2006.01)	U3	DK 2007 00251	F 24 F 7/013 (2006.01)
G 01 S 13/75 (2006.01)	U3	DK 2007 00254	D 06 F 93/00 (2006.01)
G 01 V 15/00 (2006.01)	U3	DK 2007 00254	D 06 F 93/00 (2006.01)
G 08 B 23/00 (2006.01)	U3	DK 2007 00254	D 06 F 93/00 (2006.01)
H 05 K 7/20 (2006.01)	U3	DK 2008 00181	H 05 K 7/20 (2006.01)

BRUGSMODELANSØGNINGER

I

PUBLICERINGSNUMMERORDEN

(19) DANMARK

(10) DK 2008 00241 W



(12) BRUGSMODELANSØGNING

Patent- og
Varemærkestyrelsen

Almindeligt tilgængelig

-
- (51) **Int.Cl.:** *B 01 D 53/84 (2006.01)*
- (21) **Ansøgningsnr.:** BA 2008 00241
- (22) **Indleveringsdag:** 2008-12-12
- (24) **Løbedag.:** 2006-03-20
- (41) **Alm. tilg. dato:** 2008-12-12
- (45) **Publiceringsdato:** 2009-01-23
- (67) **Reg. er en forgrening fra europæisk pat. ans. nr.:**
06706126.7
- (71) **Brugsmodelansøger:**
Skov A/S, Hedelund 4, 7870 Roslev, Danmark
- (72) **Frembringer:**
Lise Bonne Guldberg, Poppelvej 65, Glyngøre, 7870 Roslev, Danmark
Karl Egeriis Kroghede, Skrænten 28, 7800 Skive, Danmark
- (74) **Fuldmægtig:**
PATRADE A/S, Fredens Torv 3 A, 8000 Århus C, Danmark
-

- (54) **Benævnelse:**
Fremgangsmåde til fjernelse af ammoniak, lugt og støv fra ventilationsluft samt apparat til brug i en sådan fremgangsmåde
- (57) **Sammendrag:**
Den foreliggende opfindelse tilvejebringer en fremgangsmåde og et apparat, som i høj grad vil reducere mængden af udledt ammoniak og lugt fra især dyrestalde ved en proces, som er både effektiv, pålidelig og forholdsvis billig at udføre, og som samtidig mindsker ammoniak til en koncentration på 0-2 ppm og lugt til en niveau med ubetydelig gene i ventilationsluften fra et typisk svine- eller fjerkræstald.

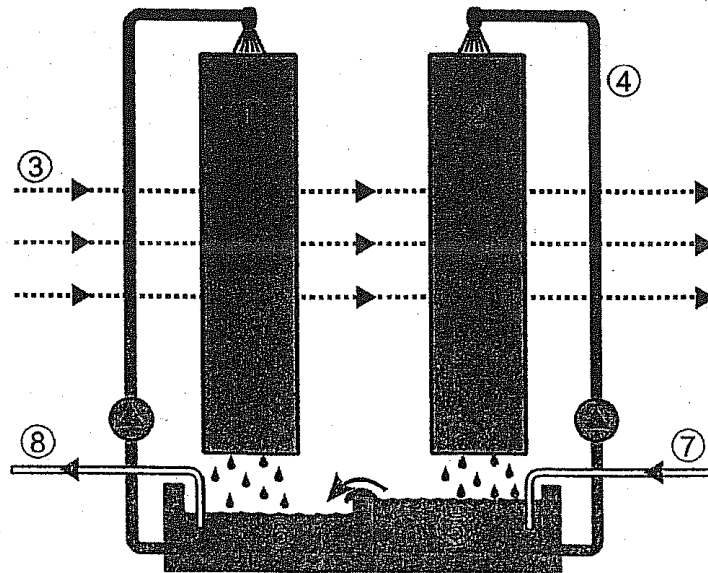


Fig. 2

BRUGSMODELREGISTRERINGER

I

PUBLICERINGSNUMMERORDEN

(19) DANMARK

(10) DK 2007 00240 U3



(12) BRUGSMODELSKRIFT

Patent- og
Varemærkestyrelsen

- (51) **Int.Cl.:** *B 42 D 15/02 (2006.01)* *B 42 D 15/04 (2006.01)*
 (21) **Ansøgningsnr.:** BA 2007 00240
 (22) **Indleveringsdag:** 2007-09-12
 (24) **Løbedag:** 2007-09-12
 (41) **Alm. tilg. dato:** 2008-12-12
 (45) **Registreringsdato:** 2009-01-23
 (45) **Publiceringsdato:** 2009-01-23
- (73) **Brugsmodeleindehaver:**
 Claus Albertsen, Piledamsvej 53, 6000 Kolding, Danmark
- (72) **Frembringer:**
 Claus Albertsen, Piledamsvej 53, 6000 Kolding, Danmark

- (54) **Benævnelse:**
 Sansekort

- (57) **Sammendrag:**

Sansekortet er en ny type postkort til børnefamilier, hvor der under tekstfeltet kan pålimes 3 små poser med indhold og nederst en billet, en tegning eller lign. "Limfilmen" fjernes og kortet bukkes fra A4 til A5 format. Ved modtagelse afrides langs den perforerede kant og kortet kan åbnes.



A4

Fig. 1

(19) DANMARK

(10) DK 2007 00244 U4



(12) BRUGSMODELSKRIFT

Patent- og
Varemærkestyrelsen

Reg. brugsmodel med prøvning

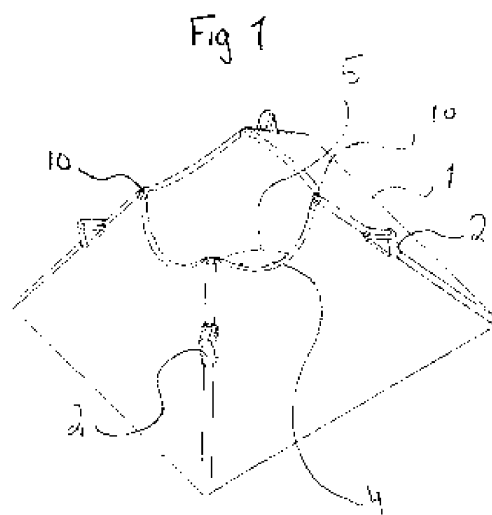
- (51) **Int.Cl.:** *A 01 M 25/00 (2006.01)* *A 01 G 13/10 (2006.01)*
A 01 M 1/20 (2006.01)
- (21) **Ansøgningsnr.:** BA 2007 00244
- (22) **Indleveringsdag:** 2007-09-27
- (24) **Løbedag.:** 2007-09-27
- (41) **Alm. tilg. dato:** 2008-12-27
- (45) **Registreringsdato:** 2009-01-23
- (45) **Publiceringsdato:** 2009-01-23
- (73) **Brugsmodeleindehaver:**
CGI PLAST & DESIGN ApS, Måløv Værkstedby 79, 2760 Måløv, Danmark
- (72) **Frembringer:**
Erik Christensen, Frødalen 10, 2630 Taastrup, Danmark

(54) **Benævnelse:**
Dræbersneglefælde

(56) **Relevante publikationer:**
EP1078572

(57) **Sammendrag:**

Iberiske skovsnegle også kaldet dræbersnegle har en grådig adfærd, og da de samtidig kan forekomme i store mængder, Opfindelsen er målrettet til at bekæmpe disse skadelige dyr og angår en flytbar sneglefælde og som indvendig er beskyttet imod regn. Fælden består af gennemsigtigt vacuumformet polyethylen terephthalate [PET] folie og hvis geometriske konstruktion har en pyramideformet basisdel - formet af en firkantet bund, fortrinsvist kvadratisk, og med 4 plane opretstående sider udgående fra hver side af kvadratbunden, symmetrisk skrående ind mod centrum af kvadratet og i samme højde over bunden dannes derved af de nævnte 4 sider i centrum af pyramiden endnu et kvadrat men betydelig mindre end bunddelen, og hver af det mindre kvadrats 4 øvre sider er formet buet og halvcirkulært nedadgående, og samme kanters bløde buer er identiske med en dyb kops åbningsdel positioneret i centrum af og inde i pyramiden. Basisdel har et låg som klikkes fast.



(19) DANMARK

(10) DK 2007 00245 U3



(12) BRUGSMODELSKRIFT

Patent- og
Varemærkestyrelsen

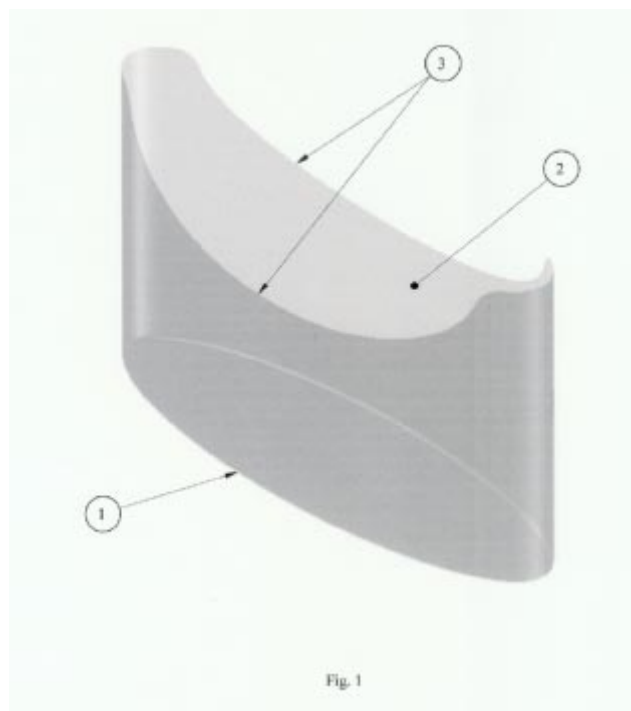
- (51) **Int.Cl.:** *A 47 G 19/03 (2006.01)*
(21) **Ansøgningsnr.:** BA 2007 00245
(22) **Indleveringsdag:** 2007-09-20
(24) **Løbedag.:** 2007-09-20
(41) **Alm. tilg. dato:** 2008-12-20
(45) **Registreringsdato:** 2009-01-23
(45) **Publiceringsdato:** 2009-01-23
- (73) **Brugsmodelindehaver:**
Henriette Murel Gørløv, Østerbakken 29, Tune, 4000 Roskilde, Danmark
- (72) **Frembringer:**
Henriette Murel Gørløv, Østerbakken 29, Tune, 4000 Roskilde, Danmark

- (54) **Benævnelse:**
Pitabrødsholder

- (57) **Sammendrag:**

Pitabrødsholder, hvori man kan afsætte sit pitabrød eller andet, istedet for at brødet skal lægges ned på tallerkenen og fyldet derved vil falde ud.

Beholderen produceres i hårdt materiale samt har et design, der gør den stabil til at have stående på en tallerken, således at man kan afsætte pitabrødet, putte fyld i, og samtidig have begge hænder fri.



(19) DANMARK

(10) DK 2007 00247 U3



(12) BRUGSMODELSKRIFT

Patent- og
Varemærkestyrelsen

(51) **Int.Cl.®:** *E 04 C 3/12 (2006.01)* *E 04 B 2/70 (2006.01)*
 (21) **Ansøgningsnr.:** BA 2007 00247
 (22) **Indleveringsdag:** 2007-09-27
 (24) **Løbedag.:** 2007-09-27
 (41) **Alm. tilg. dato:** 2008-12-27
 (45) **Registreringsdato:** 2009-01-23
 (45) **Publiceringsdato:** 2009-01-23

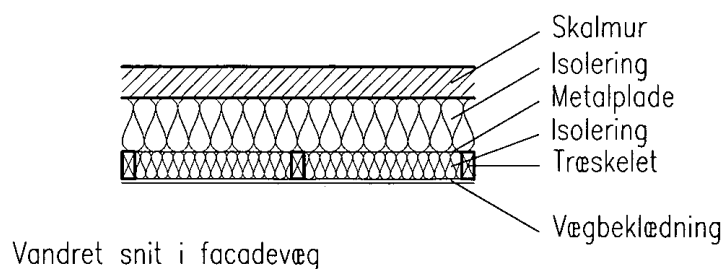
(73) **Brugsmodelindehaver:**
John Bo Verners Tegnastue A/S, Strandgade 1A, 5300 Kerteminde, Danmark

(72) **Frembringer:**
John Bo Verner, Skovvej 16, 5300 Kerteminde, Danmark

(54) **Benævnelse:**
Træskeletvæg

(57) **Sammendrag:**

Frembringelsen vedrører facadevægge, hvor træskeletvæggen indgår i en skalmuret facadevæg. Ifølge frembringelsen kan facadevæggen udføres uventileret, med mulighed for at isolere konstruktionen fuldt ud mellem indiv. beklædning og skalmur, idet hele træskelettet befinder sig på den varme side af dampspærren, uden risiko for nedbrydning af fugt. Ifølge frembringelsen kan der føres installationer i hele træskelettets tykkelse uden at gennembyrde konstruktionens dampspærre.



Vandret snit i facadevæg

Fig. 1

(19) DANMARK

(10) DK 2007 00249 U3



(12) BRUGSMODELSKRIFT

Patent- og
Varemærkestyrelsen

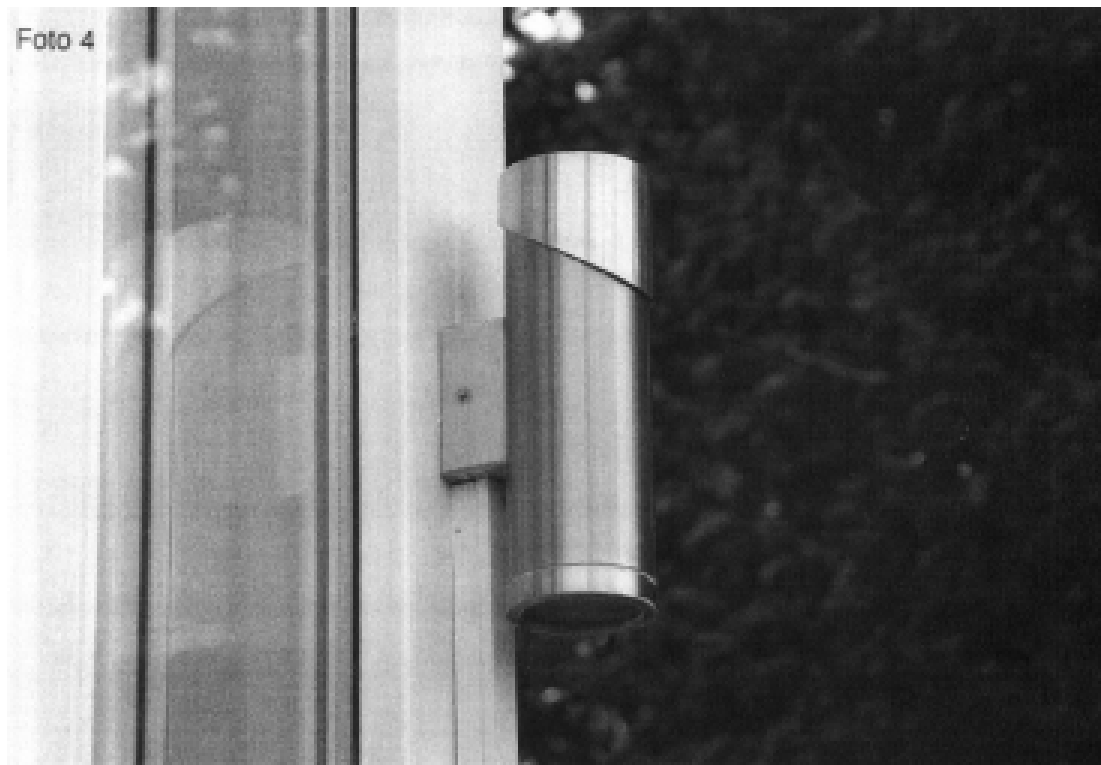
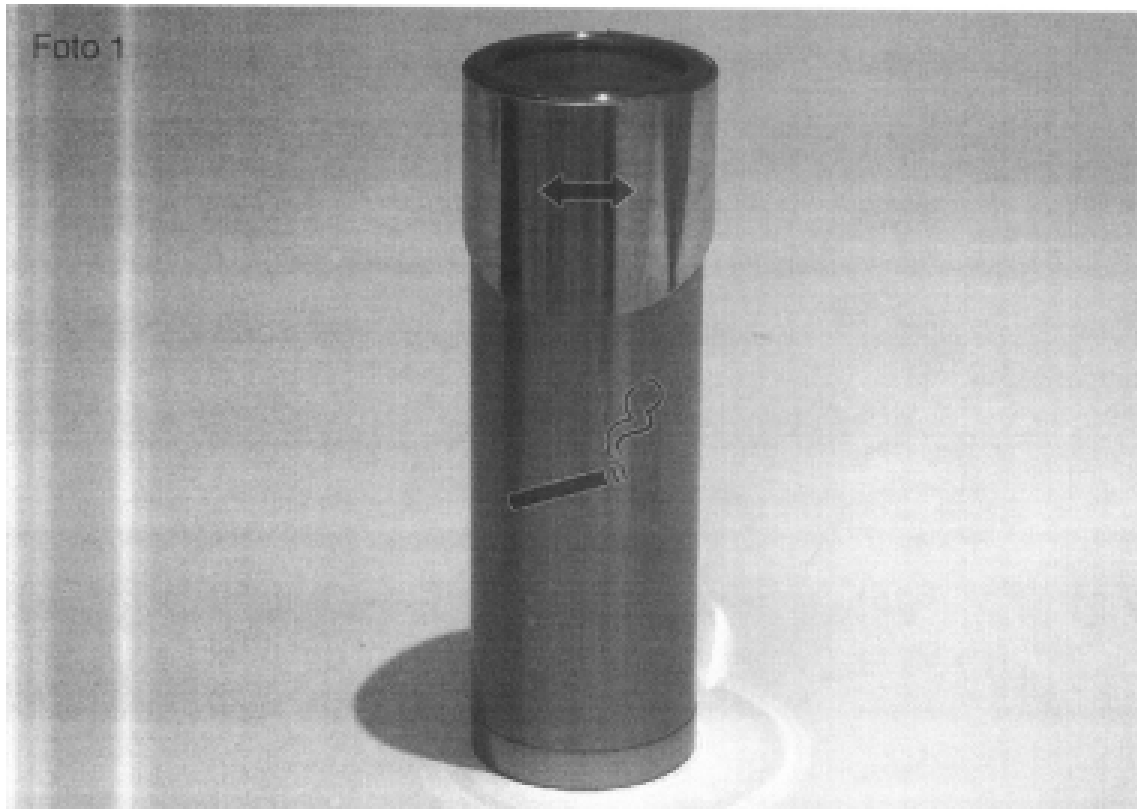
(51)	Int.Cl.:	A 24 F 19/14 (2006.01)	A 24 F 19/00 (2006.01)
(21)	Ansøgningsnr.:	BA 2007 00249	
(22)	Indleveringsdag:	2007-10-01	
(24)	Løbedag:	2007-10-01	
(41)	Alm. tilg. dato:	2009-01-01	
(45)	Registreringsdato:	2009-01-23	
(45)	Publiceringsdato:	2009-01-23	

(73) **Brugsmodeleindehaver:**
Conson Elektronik A/S, Brogaardsvej 9, 6950 Ringkøbing, Danmark

(72) **Frembringer:**
Harald Andresen, Brogaardsvej 5, 6950 Ringkøbing, Danmark

(54) **Benævnelse:**
Røgfri og vandtæt askebæger serie for inden og udendørs brug.

(57) **Sammendrag:**
Røgfri og vandtæt askebæger serie for både indendørs og udendørs brug. Udført i rustfri stål, metalplade, glas, keramik m.m. i forskellige farver. Mulighed for at printe reklame på askebægeret.



(19) DANMARK

(10) DK 2007 00251 U3



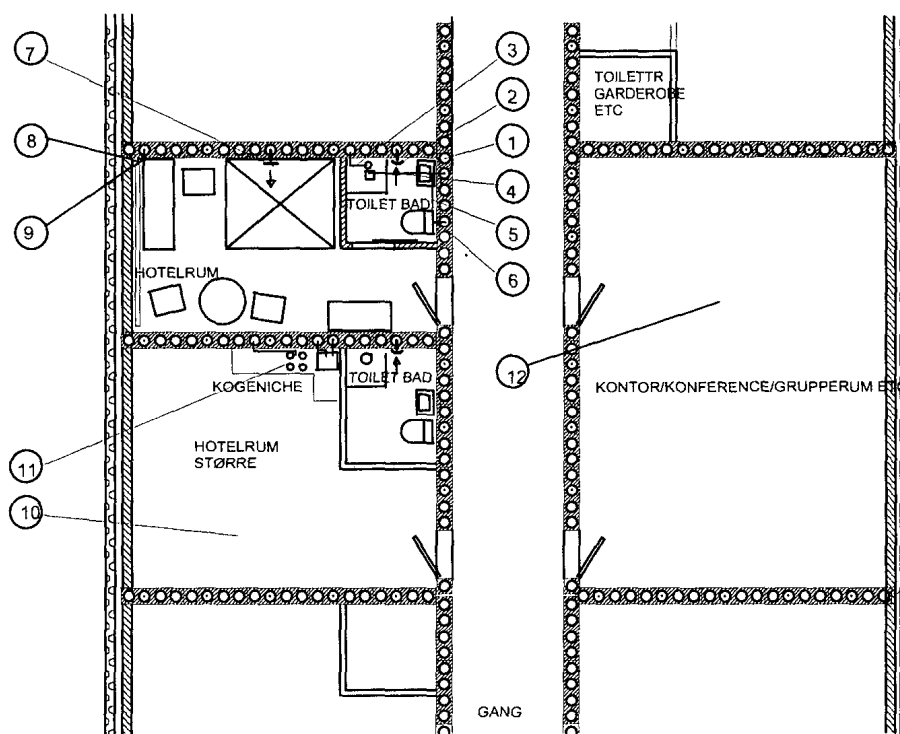
(12) BRUGSMODELSKRIFT

Patent- og
Varemærkestyrelsen

- (51) **Int.Cl.:** *F 24 F 7/013 (2006.01)* *E 04 F 17/02 (2006.01)*
 (21) **Ansøgningsnr.:** BA 2007 00251
 (22) **Indleveringsdag:** 2007-10-02
 (24) **Løbedag:** 2007-10-02
 (41) **Alm. tilg. dato:** 2009-01-02
 (45) **Registreringsdato:** 2009-01-23
 (45) **Publiceringsdato:** 2009-01-23
- (73) **Brugsmodeleindehaver:**
C.R. INNOVATION V/CHRISTIAN REGENBURG, Bernhard Bangs Alle 15 B, 1.tv., , 2000 Frederiksberg, Danmark
- (72) **Frembringer:**
Christian Frederik Regenburg, Bernhard Bangs Alle 15B, 2000 Frederiksberg, Danmark

- (54) **Benævnelse:**
Ventilationsanlæg for indblæsning og/eller udsugning

- (57) **Sammendrag:**
Denne frembringelse angår et ventilationsanlæg for en- eller fleretagebygninger, hvor udsugningsluft og indblæsningsluft føres gennem hulrummene i præfabrikerede dæk og skillevægge, hovedsagelig separat til hvert brugssted, og hvor indreguleringsarrangementer m.m. placeres på et let tilgængeligt sted nær hovedaggregatet, hvorved spredning mellem brugsrum af lugt, røg, brand, smitte og lyd m.m. mindskes ligesom ind- og efterregulering gøres væsentlig lettere, alt på en økonomisk forsvarlig måde. De i øvrigt i dag almindelige hulrum forbindes, således at også andre installation kan føres gennem dem.



1:100

FIG. 1

(19) DANMARK

(10) DK 2007 00253 U3



(12) BRUGSMODELSKRIFT

Patent- og
Varemærkestyrelsen

- (51) **Int.Cl.:** *A 45 B 19/00 (2006.01)* *A 45 B 17/00 (2006.01)*
E 04 H 12/18 (2006.01) *E 04 H 12/22 (2006.01)*
- (21) **Ansøgningsnr.:** BA 2007 00253
- (22) **Indleveringsdag:** 2007-10-03
- (24) **Løbedag:** 2007-10-03
- (41) **Alm. tilg. dato:** 2009-01-03
- (45) **Registreringsdato:** 2009-01-23
- (45) **Publiceringsdato:** 2009-01-23
- (73) **Brugsmodelindehaver:**
Hangzhou China Arts Economic & Trading Corp. Ltd., Building 25, Jindu New City, 326 Wenyuan Road, Hangzhou City, Zhejiang Province 310012, Kina
- (72) **Frembringer:**
Ren Li, Building 25, Jindu New City, 326 Wenyuan Road, Hangzhou City, Zhejiang Province 310012, Kina
- (74) **Fuldmægtig:**
Plougmann & Vingtoft A/S, Sundkrogsgade 9, 2100 København Ø, Danmark

- (54) **Benævnelse:**
Låseenhed til et parasollegeme og en ophængt parasol med den type enhed

- (57) **Sammendrag:**

Den foreliggende frembringelse angår en låseenhed til et parasollegeme, hvilken låseenhed indbefatter et hus og et parasolreb, hvor huset forbinder den ophængte parasol med parasolpladerøret, idet parasolrebet i længderetningen strækker sig gennem kranen, huset og parasolpladerøret i rækkefølge og er fastgjort til en parasolfod, til åbning eller lukning og låsning af et parasollegeme. Huset indbefatter en første halvdel og en anden halvdel som er frigøreligt forbundet med hinanden, og en ledende bøjet flade er dannet i huset til at lede parasolpladerøret ind i huset. Den foreliggende frembringelse angår endvidere en ophængt parasol, hvilken ophængte parasol indbefatter den ovennævnte låseenhed til parasollegemet. Kranen i den ophængte parasol kan glides i forhold til den opretstående stang i en glidende basisdel der er monteret på den opretstående stang, og derfor kan parasollegemets hældende vinkel, når parasollegemet er åbent, hensigtsmæssigt justeres efter ønske, mens parasollegemet, når parasollegemet er lukket, kan være så tæt på den opretstående stang som muligt, hvorved den plads som den ophængte parasol optager, reduceres.

fortsættes

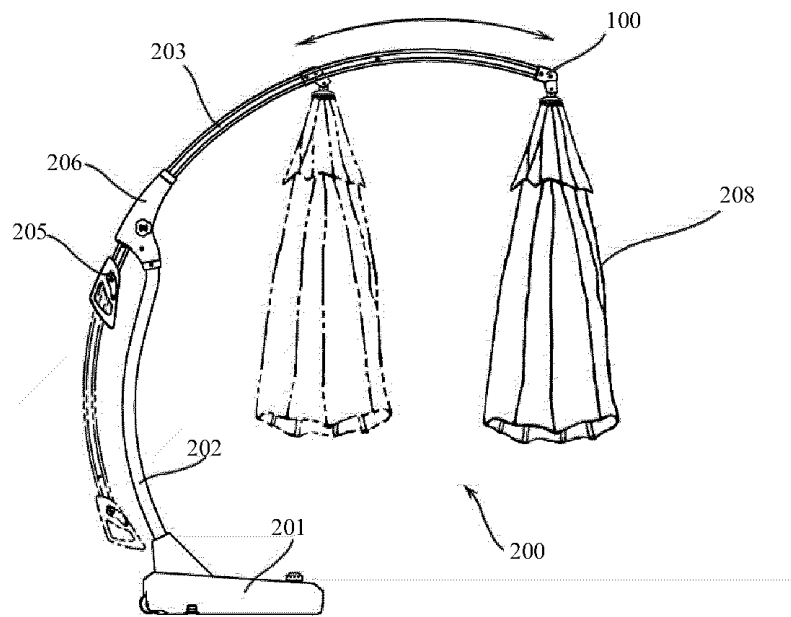


FIG. 9

(19) DANMARK

(10) DK 2007 00254 U3



(12) BRUGSMODELSKRIFT

Patent- og
Varemærkestyrelsen

- (51) **Int.Cl.:** *D 06 F 93/00 (2006.01)* *G 01 S 13/75 (2006.01)*
G 01 V 15/00 (2006.01) *G 08 B 23/00 (2006.01)*
- (21) **Ansøgningsnr.:** BA 2007 00254
- (22) **Indleveringsdag:** 2007-10-04
- (24) **Løbedag.:** 2007-10-04
- (41) **Alm. tilg. dato:** 2009-01-04
- (45) **Registreringsdato:** 2009-01-23
- (45) **Publiceringsdato:** 2009-01-23
- (73) **Brugsmodelindehaver:**
 Jens Aastrup, Højdedraget 19, 8660 Skanderborg, Danmark
- (72) **Frembringer:**
 Jens Aastrup, Højdedraget 19, 8660 Skanderborg, Danmark

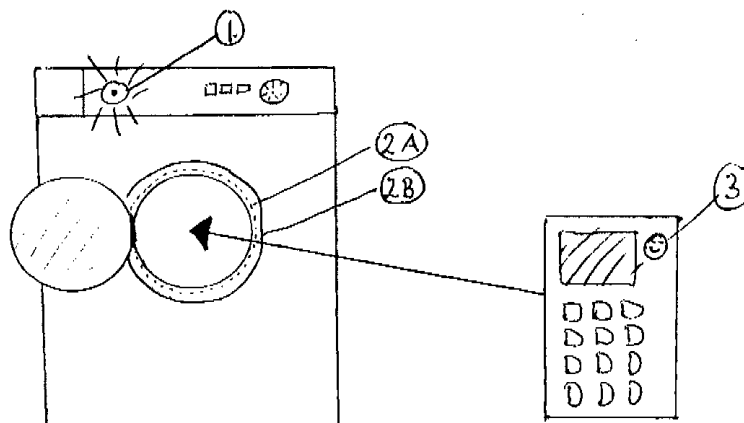
- (54) **Benævnelse:**
 Alarmsystem til vaskemaskine

(57) **Sammendrag:**

Systemet funderes som sagt på Tagging-teknologi.
 (der er en figur og en beskrivelse af hvordan systemet virker i den første brugsmodelansøgning)

Kort fortalt forsynes vaskemaskinen med en alarmerhed (reader) , en alarm der kan indbygges ved en fabriksny maskine eller eftermonteres på ældre model.(se figur 1 på 1. ansøgning)
 Taggen kunne være en passiv RFID-tag, eller en zig-bee-tag.
 Taggen ,som påklæbes eller fastklemmes på den effekt, man ikke ønsker i vaskemaskinen, aflæses når den passerer gennem et radiofelt i hullet ind til vasketromlen.

Radiofeltet skabes vha. en antenne, indbygget eller eftermonteret. Evt. som en løs gummiarmeret antenne som sagtens kan være i vaskemaskinens gummipakning.
 Taggen aktiveres som sagt af radiofeltet og sender trådløst en besked til alarmeren (readeren).
 Alarmeren hylér og blinker, og man fisker mobiltelefonen op af sønnikes cowboybukser, og redder telefonen. Alarmeren nulstilles med et tryk.
 Tags er meget små og vil kunne påklæbes alt elektronik evt. som figurer eller andet, men vil også nemt kunne skjules i tøj eksempelvis BH 'er , således at en vildfaren BH ikke ødelægger tromlen i vaskemaskinen.



(19) DANMARK

(10) DK 2007 00255 U3



(12) BRUGSMODELSKRIFT

Patent- og
Varemærkestyrelsen

- (51) **Int.Cl.®:** *A 63 B 71/00 (2006.01)*
(21) **Ansøgningsnr.:** BA 2007 00255
(22) **Indleveringsdag:** 2007-10-06
(24) **Løbedag.:** 2007-10-06
(41) **Alm. tilg. dato:** 2009-01-06
(45) **Registreringsdato:** 2009-01-23
(45) **Publiceringsdato:** 2009-01-23
- (73) **Brugsmodeleindehaver:**
Kupiec Total v/ Karsten Kupiec, Halkevadvej 17, 4200 Slagelse, Danmark
- (72) **Frembringer:**
Karsten Kupiec, Halkevadvej 17, 4200 Slagelse, Danmark

- (54) **Benævnelse:**
Bold / materialevogn til fodboldtrænere

- (57) **Sammendrag:**
Bold/materialevognen er en letløbende vogn på 2 hjul hvorpå der er monteret en lakeret birk krydsfinerkerse med hængslet låg som holdes af 2 stk. stropper i åben stilling. Lågets lukkebeslag fungerer også som låsebeslag og kan aflåses ved hjælp af 1 – 2 stk. hængelåse.
Kassens udformning sørger for at bolde og andet grej/materiale tørre under opbevaring.
Bold/materialevognen er forsynet med 2 stk. kraftige gummi knopper som afbøder slag og stød når vognen afsættes i oprejst stilling.

Billede nr. 1



(19) DANMARK

(10) DK 2007 00257 U4



(12) BRUGSMODELSKRIFT

Patent- og
Varemærkestyrelsen

Reg. brugsmode med prøvning

(51) **Int.Cl.:** *B 60 P 7/10 (2006.01)* *B 60 P 7/15 (2006.01)*
 (21) **Ansøgningsnr.:** BA 2007 00257
 (22) **Indleveringsdag:** 2007-10-09
 (24) **Løbedag.:** 2007-10-09
 (41) **Alm. tilg. dato:** 2009-01-09
 (45) **Registreringsdato:** 2009-01-23
 (45) **Publiceringsdato:** 2009-01-23

(73) **Brugsmodeindehaver:**
VOLDBY ApS, Kildebuen 13, 2740 Skovlunde, Danmark

(72) **Frembringer:**
Mads Voldby Jørgensen, Bag Søndermarken 1A, 1.nr. 5, 2000 Frederiksberg, Danmark

(54) **Benævnelse:**
Et beslag til at holde plader i en varevogn, så ikke pladerne vælter, men står fast op af væggen i varevognen

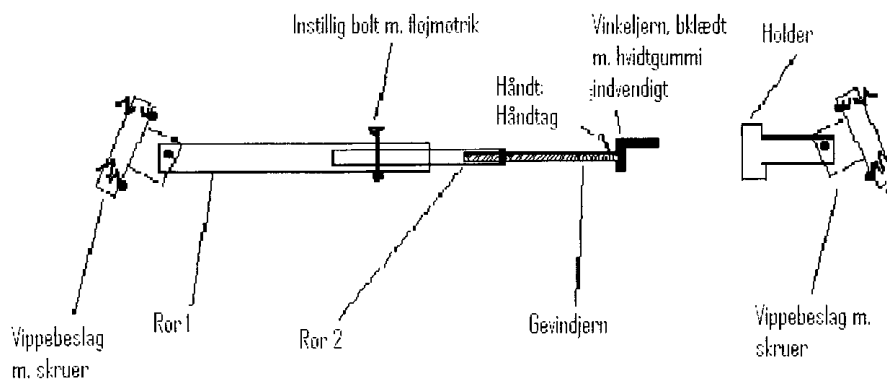
(56) **Relevante publikationer:**
US5161762

(57) **Sammendrag:**

Formålet med dette beslag er, (efter man har monteret det i varerummet på en kassevogn, lastbil, stationcar eller anden form for køretøj) at man kan køre med plader af forskellige størrelser og andre større ting så ikke de vælter og beskadiger sig selv eller andre genstande i bilen.

Der er set mange forme for fikseringsbeslag til biler, men dette er dog aldrig set før. Det er hovedsagligt beregnet til folk der kører med plader, (tømrer/ snedker) men kan bruges af alle andre til at holde mange forskellige størrelser gods på plads.

Det er også muligt at kunne have en cykel, kasse eller lign. stående uden den vælter.



(19) DANMARK

(10) DK 2007 00260 U3



(12) BRUGSMODELSKRIFT

Patent- og
Varemærkestyrelsen

(51) **Int.Cl.:** *E 01 C 19/52 (2006.01)* *B 62 B 1/06 (2006.01)*
 (21) **Ansøgningsnr.:** BA 2007 00260
 (22) **Indleveringsdag:** 2007-10-09
 (24) **Løbedag:** 2007-10-09
 (41) **Alm. tilg. dato:** 2009-01-09
 (45) **Registreringsdato:** 2009-01-23
 (45) **Publiceringsdato:** 2009-01-23

(73) **Brugsmodelindehaver:**
OKSBØL MASKINFABRIK V/MOGENS NIELSEN, Industrivej 32, 6840 Oksbøl, Danmark

(72) **Frembringer:**
Mogens Nielsen, Industrivej 32, 6840 Oksbøl, Danmark

(54) **Benævnelse:**
Udstyr til håndtering af belægningsmaterialer ved hjælp af kombineret hydraulisk kraft- og positioneringsenhed

(57) **Sammendrag:**

Denne ansøgning andrager udstyr til håndtering af belægningsmaterialer ved hjælp af kombineret hydraulisk kraft- og positioneringsenhed at håndtere belægningsmaterialer, såsom fliser eller kantsten, fra et centralt sted til deres endelige position.
 Med denne opfindelse kan man med én kombineret hydraulisk kraft- og positioneringsenhed kontrollere og positionere belægningsmaterialer ved at sænke tyngdepunktet og udnytte forskellen i potentiel energi gennem påvirkning af denne enhed. Dette tillader en enklere konstruktion.

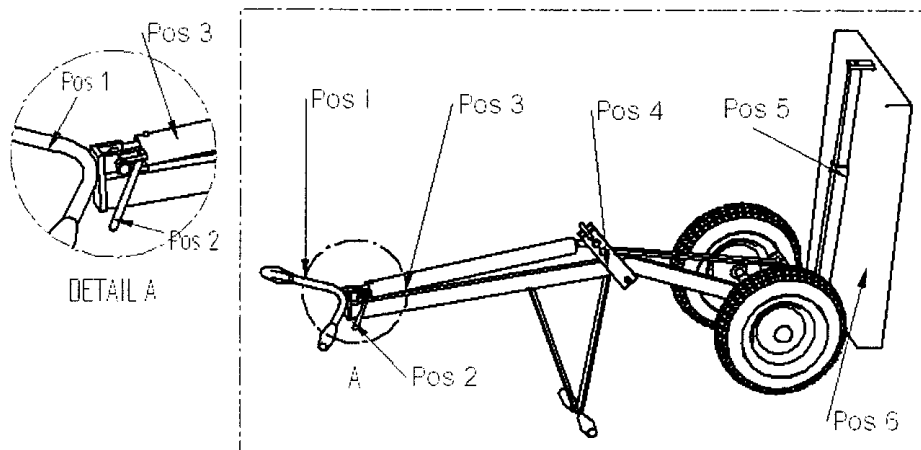


Fig1

(19) DANMARK

(10) DK 2007 00307 U3



(12) BRUGSMODELSKRIFT

Patent- og
Varemærkestyrelsen

-
- (51) **Int.Cl.:** *A 47 G 29/12 (2006.01)*
(21) **Ansøgningsnr.:** BA 2007 00307
(22) **Indleveringsdag:** 2007-12-19
(24) **Løbedag:** 2007-12-19
(41) **Alm. tilg. dato:** 2009-01-23
(45) **Registreringsdato:** 2009-01-23
(45) **Publiceringsdato:** 2009-01-23
- (73) **Brugsmodeleindehaver:**
Møbelarkitekterne/Lise og Hans Isbrand , Ewaldsvej 47, 8600 Silkeborg, Danmark
- (72) **Frembringere:**
Hans Isbrand, Ewaldsvej 47, 8600 Silkeborg, Danmark
Lise Isbrand, Ewaldsvej 47, 8600 Silkeborg, Danmark
-

- (54) **Benævnelse:**
Postkasse

- (57) **Sammendrag:**

Frembringelsen vedrører postkasser, hvor det er sædvanligt, at indkastningslemmen er placeret på den brede side. Dette bevirker at posten støder på "bagvæggen" og derved bliver bøjet. Ligeledes bøjes posten igen, når den tages ud.

Ifølge nærværende frembringelse er brevindkastet placeret på den smalle kant, der vender ud mod fortorv/vej og brevudtag placeret ind mod indehaveren.

Denne placering og udformning bevirker at posten ikke bliver bøjet da den "går" lodret ind og tages lodret ud igen, da postkassen er dyb i indkastretningen.

Den brede side står vinkelret på fortorv/vej og derved er egnet til skiltning.



DK 2007 00307 U3
(19) DANMARK

(10) DK 2008 00074 U3

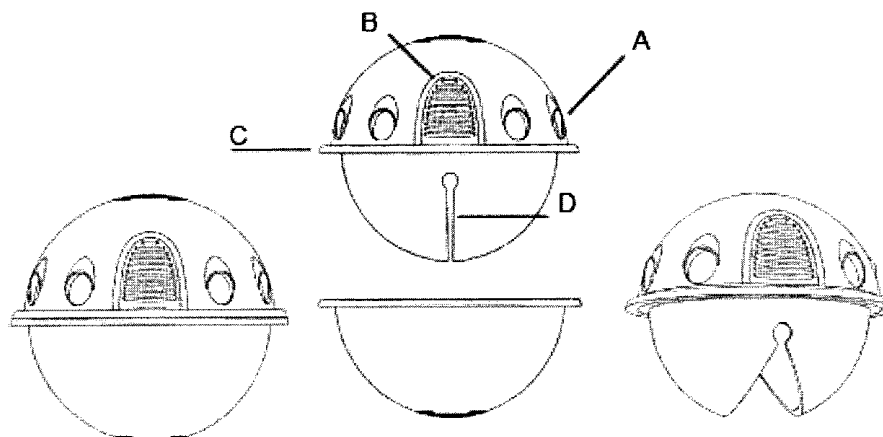
(12) **BRUGSMODELSKRIFT**Patent- og
Varemærkestyrelsen

- (51) **Int.Cl.:** *A 01 M 1/20 (2006.01)* *A 01 M 23/16 (2006.01)*
A 01 M 25/00 (2006.01)
- (21) **Ansøgningsnr.:** BA 2008 00074
- (22) **Indleveringsdag:** 2008-04-17
- (24) **Løbedag.:** 2008-04-17
- (41) **Alm. tilg. dato:** 2008-12-20
- (45) **Registreringsdato:** 2009-01-23
- (45) **Publiceringsdato:** 2009-01-23
- (30) **Prioritetsoplysninger:**
2007-09-20 DK PA 2007 01360
- (73) **Brugsmodelindehaver:**
Design Partners ApS, Mejlgade 46 B 2. th, 8000 Århus C, Danmark
- (72) **Frembringer:**
Michael Frøsig, Lindholm Brygge 1, 3, 9400 Nørresundby, Danmark
Thomas Jensen, Kjeldtoften 22, 8870 Langå, Danmark

- (54) **Benævnelse:**
Frembringelsen virker som en fælde, der ved hjælp af en væske f.eks. øl, lokker snegle mv. til at kravle ind, hvorefter de drukner. Fælden er konstrueret således, at de døde snegle nemt og uden behov for fysisk kontakt kan tømmes ud i en pose el. lign..

- (57) **Sammendrag:**

Frembringelsen virker som en fælde, der ved hjælp af en væske f.eks. øl, lokker snegle mv. til at kravle ind, hvorefter de drukner. Fælden er konstrueret således, at de døde snegle nemt og uden behov for fysisk kontakt kan tømmes ud i en pose el. lign.. Slidsen i bunden af kuglen bevirker, at væsken bliver i beholderen, der er gravet ned i jorden, når fælden tømmes, og kan derfor anvendes flere gange.



Tegning 1

Tegning 2

Tegning 3

(19) DANMARK

(10) DK 2008 00125 U3



(12) BRUGSMODELSKRIFT

Patent- og
Varemærkestyrelsen

(51)	Int.Cl.:	<i>E 01 F 9/06 (2006.01)</i>	<i>E 01 F 9/04 (2006.01)</i>
(21)	Ansøgningsnr.:	BA 2008 00125	
(22)	Indleveringsdag:	2008-06-18	
(24)	Løbedag:	2008-06-18	
(41)	Alm. tilg. dato:	2008-12-25	
(45)	Registreringsdato:	2009-01-23	
(45)	Publiceringsdato:	2009-01-23	

(30) **Prioritetsoplysninger:**
2007-09-25 DK BA 2007 00246

(73) **Brugsmodelindehaver:**
Jørgen Vangsgaard, Rødkildevej 28, 2400 København NV, Danmark

(72) **Frembringer:**
Jørgen Vangsgaard, Rødkildevej 28, 2400 København NV, Danmark

(54) **Benævnelse:**
Motorvejsbump med refleks (mod spøgelsesbilisme)

(57) **Sammendrag:**
Motorvejsbumpet forhindrer bilisten i at køre forkert ned på motorvej, altså mod den modkørende trafik. Motorvejsbumpet er nyt ved, at det er blødt på den ene side og skarpt på den anden, således at bilisten som kommer op fra motorvej med nedsat fart oplever et mindre bump. Hvorimod bilisten som kører forkert oplever et hårdt bump, som med det samme signalerer at bilen er på afveje



(19) DANMARK

(10) DK 2008 00178 U3



(12) BRUGSMODELSKRIFT

Patent- og
Varemærkestyrelsen

(51) **Int.Cl.:** A 61 M 1/00 (2006.01) A 61 F 17/00 (2006.01)
 (21) **Ansøgningsnr.:** BA 2008 00178
 (22) **Indleveringsdag:** 2008-09-24
 (24) **Løbedag:** 2008-09-24
 (41) **Alm. tilg. dato:** 2009-01-23
 (45) **Registreringsdato:** 2009-01-23
 (45) **Publiceringsdato:** 2009-01-23

(30) **Prioritetsoplysninger:**
2008-02-29 DK PA 2008 00301

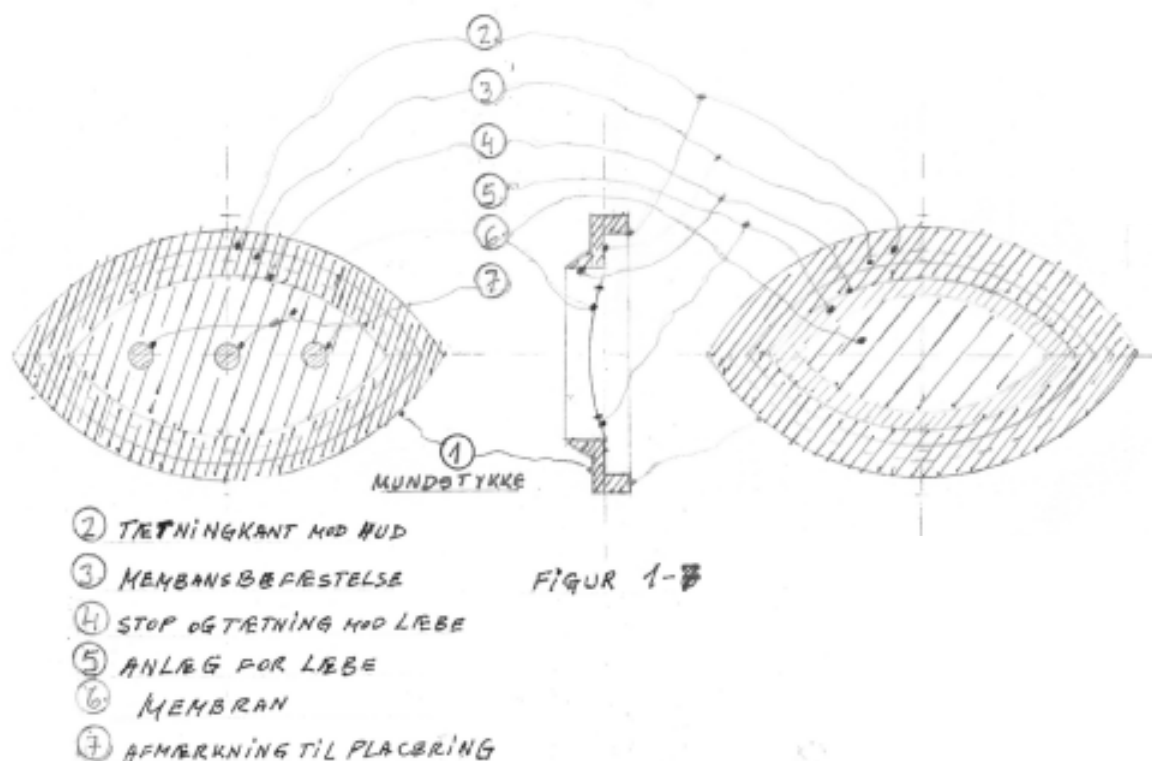
(73) **Brugsmodelindehaver:**
Milan Milenkovic, Østerhaven 24, 6430 Nordborg, Danmark

(72) **Frembringere:**
Milan Milenkovic, Østerhaven 24, 6430 Nordborg, Danmark

(54) **Benævnelse:**
Fleksibelt mundstykke

(57) **Sammendrag:**

Denne frembringelse angår en fleksibel mundstykke til brug ved prævention ved mundvakuumsugning på patienten efter giftig bid, fra alle slags giftig dyr eller andre farlige stoffer som er indtrængende gennem menneskets hud. Med højt effekt, på grund af dobbelt tætning system og lufttætnings anlæg.



(19) DANMARK

(10) DK 2008 00181 U3



(12) BRUGSMODELSKRIFT

Patent- og
Varemærkestyrelsen

-
- (51) **Int.Cl.:** *H 05 K 7/20 (2006.01)*
(21) **Ansøgningsnr.:** BA 2008 00181
(22) **Indleveringsdag:** 2008-09-30
(24) **Løbedag:** 2008-09-30
(41) **Alm. tilg. dato:** 2009-01-08
(45) **Registreringsdato:** 2009-01-23
(45) **Publiceringsdato:** 2009-01-23
- (30) **Prioritetsoplysninger:**
2007-10-08 FI U2007039
- (73) **Brugsmodelindehaver:**
Vacon Oyj, Runsorintie 7, FI-65380 Vaasa, Finland
- (72) **Frembringer:**
Mika Koskela, Tojalantie 111, FI-66400 Laihia, Finland
- (74) **Fuldmægtig:**
Chas. Hude A/S, H.C. Andersens Boulevard 33, 1780 København V, Danmark

-
- (54) **Benævnelse:**
Kølearrangement af et effekt elektronikapparat

- (57) **Sammendrag:**

Frembringelsens formål er at tilvejebringe et kølearrangement til effektkomponenter af et elektronisk apparat, i hvilket apparat komponenterne er anbragt i et kabinet (11), idet der i kabinettet (11) er anbragt en ventilator (8) for cirkulation af køleluft. Køleluften kan imidlertid indeholde støv, som i forbindelse med damp bliver elektrisk ledende. Endvidere kan det være vanskeligt at servicere ventilatoren (8), som er den del der slides mest og kræver mest servicering. Ifølge frembringelsen omfatter ventilatoren (8) et modul (21) der er let at montere forfra, og som fortrinsvis er anbragt i den øverste del af apparatet, i hvilket modul (21) der er en rammedel (31), hvortil ventilatoren (8) kan fastgøres, hvilket modul (21) er anbragt således, at i hvert fald en del af de komponenter, der skal afkøles, er anbragt i køleluftkanalen på indgangssiden af ventilatoren.

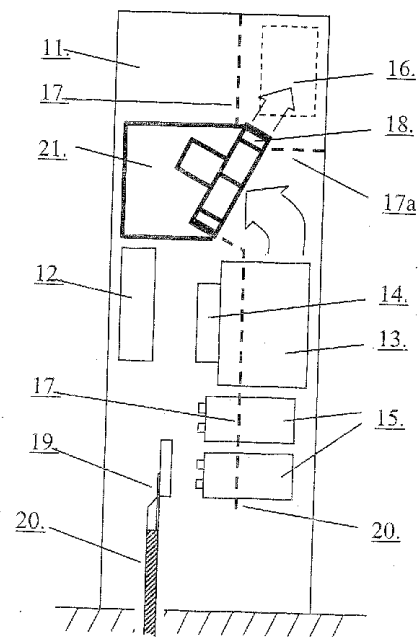


Fig. 2

(19) DANMARK

(10) DK 2008 00217 U3



(12) BRUGSMODELSKRIFT

Patent- og
Varemærkestyrelsen

(51) **Int.Cl.:** *E 06 B 9/24 (2006.01)*
(21) **Ansøgningsnr.:** BA 2008 00217
(22) **Indleveringsdag:** 2008-11-13
(24) **Løbedag.:** 2005-04-29
(41) **Alm. tilg. dato:** 2008-11-13
(45) **Registreringsdato:** 2009-01-23
(45) **Publiceringsdato:** 2009-01-23

(67) **Reg. er en forgrening fra DK pat. ans. nr.:**
PA 2005 00633

(73) **Brugsmodelindehaver:**
VANGSGAARD A/S, Måløv Teknikerby 2, 2760 Måløv, Danmark

(72) **Frembringer:**
Anders Vangsgaard, Bostamose Vestre Stræde 7, 2930 Klampenborg, Danmark
Carsten Godsk Jørgensen, Æblegården 23, 2800 Kongens Lyngby, Danmark

(74) **Fuldmægtig:**
PATRADE A/S, Fredens Torv 3 A, 8000 Århus C, Danmark

(54) **Benævnelse:**
System og skærmlade til solafskærmning og/eller udsmykning af en bygningsåbning

(57) **Sammendrag:**

Den foreliggende opfindelse angår et system (1) til solafskærmning og/eller udsmykning af en bygningsåbning (2,9,11), fortrinsvis et vindue (3,8), hvilket system (1) omfatter mindst en forskydelig skærmlade (4,6,7,10,65), og hvor nævnte skærmlade (4,6,7,10,65) udgøres af mindst en stiv plade (13), der er forskydelig i horisontalt eller vertikalt plan.

Den foreliggende opfindelse angår endvidere en skærmlade (4,6,7,10,65) til anvendelse i et system (1) som beskrevet ovenfor.

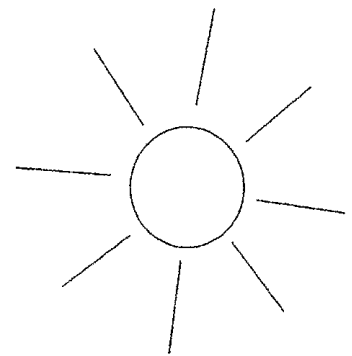
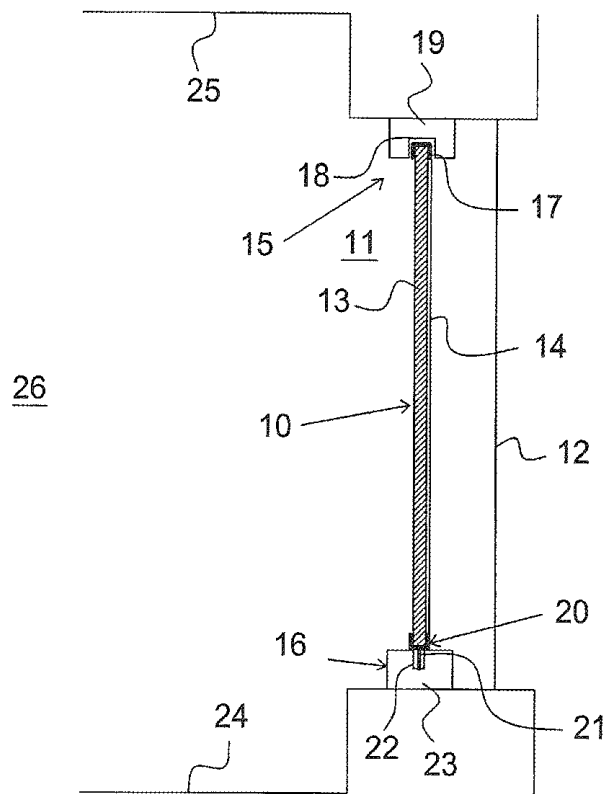


Fig. 2

**ÆNDREDE
BRUGSMODELREGISTRERINGER**

(19) DANMARK

(10) DK 2005 00275 Y6



(12) BRUGSMODELSKRIFT

Patent- og
Varemærkestyrelsen

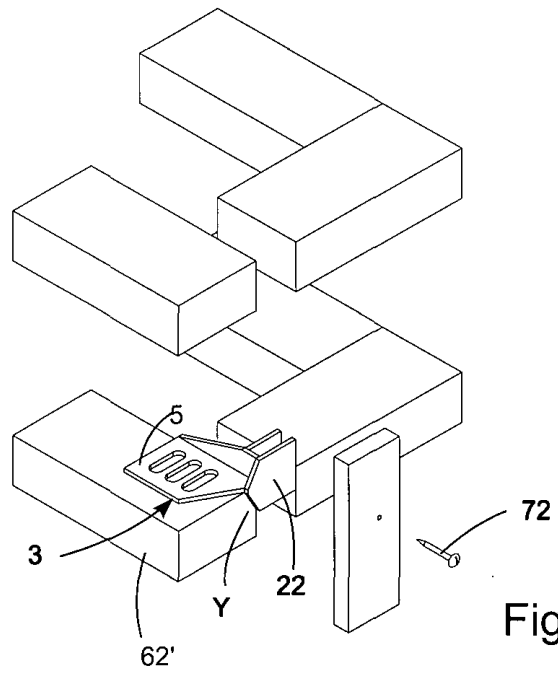
Ændret reg. brugsmodel med prøvning

-
- (51) **Int.Cl.⁸:** *E 06 B 1/60 (2006.01)* *E 06 B 1/02 (2006.01)*
E 06 B 1/04 (2006.01)
- (21) **Ansøgningsnr.:** BA 2005 00275
- (22) **Indleveringsdag:** 2005-11-30
- (24) **Løbedag.:** 2005-11-30
- (41) **Alm. tilg. dato:** 2006-12-22
- (45) **Registreringsdato:** 2006-12-22
- (45) **Publiceringsdato:** 2009-01-23
- (73) **Brugsmodelindehaver:**
Knudsen Kilen A/S, Industrivej 21, 3300 Frederiksværk, Danmark
- (72) **Frembringer:**
Johnny Mortensen, Sct. Laurentiivej 27, 8800 Viborg, Danmark
- (74) **Fuldmægtig:**
Zacco Denmark A/S, Hans Bekkevolds Allé 7, 2900 Hellerup, Danmark
-

(54) **Benævnelse:**
Et beslag

(57) **Sammendrag:**

Opfindelsen angår et beslag (1) til montering af et konstruktionselement (70), fortrinsvis en del af en vindues- eller dørkarm, i en lysning i en væg (60), der omfatter en formur (62) og en bagmur (64), hvilket beslag (1) omfatter en første monteringsplade (3), hvormed beslaget (1) kan fastgøres til væggen (60), samt en anden monteringsplade (20), hvortil konstruktionselementet (70) kan fastgøres ved hjælp af et aflangt forbindelsesmiddel (72), fortrinsvis en skrue, der drives gennem konstruktionselementet (70) og ind i den anden monteringsplade (20). Beslaget er nyt ved, at den anden monteringsplade (20) har et modtageområde (22) beregnet til modtagelse af forbindelsesmidlet (72), hvilket modtageområde (22) danner en ubrudt flade uden åbninger gennem monteringspladen (20).



Fornyelse af brugsmodeller

Fornyelse af registreringer foretaget i medfør af lov nr. 130 af 26. februar 1992.

(10) Publ.nr.	Gyldig til	(10) Publ.nr.	Gyldig til
DK 2002 00399	2012-12-17		
DK 2002 00410	2012-12-27		
DK 2003 00001	2013-01-02		
DK 2004 00209	2013-02-24		
DK 2005 00143	2011-06-17		
DK 2005 00288	2011-12-16		
DK 2005 00292	2011-12-21		
DK 2005 00293	2011-12-22		
DK 2005 00300	2011-12-27		
DK 2006 00005	2012-01-04		
DK 2006 00007	2012-01-05		
DK 2006 00008	2012-01-04		
DK 2006 00035	2012-01-28		
DK 2006 00039	2012-02-06		
DK 2008 00239	2009-04-25		

Ophørte brugsmodelregistreringer

(10) Publ.nr.	Ophørsdato	(10) Publ.nr.	Ophørsdato
---------------	------------	---------------	------------

DK 2002 00131
DK 2002 00132
DK 2002 00133
DK 2002 00134
DK 2005 00102
DK 2005 00104
DK 2005 00107
DK 2002 00137
DK 2002 00138
DK 2005 00111
DK 2002 00144
DK 2005 00114
DK 2002 00158
DK 2002 00161
DK 2005 00116
DK 2005 00118
DK 2002 00168
DK 2002 00128
DK 2005 00113

Udløbne brugsmodelregistreringer

(10) Publ.nr.	Udløbsdato	(10) Publ.nr.	Udløbsdato
DK 1998 00411	2008-11-02		
DK 1998 00415	2008-11-06		
DK 1998 00418	2008-11-06		
DK 1998 00420	2008-11-09		
DK 1998 00422	2008-11-09		
DK 1998 00431	2008-11-16		
DK 1998 00433	2008-11-18		
DK 1998 00435	2008-11-19		
DK 1999 00186	2008-11-06		
DK 1999 00240	2008-11-03		
DK 1999 00241	2008-11-03		
DK 2000 00176	2008-11-19		
DK 2003 00303	2008-11-13		
DK 2005 00094	2008-11-13		

Navneregister

Indehaver/Frembringer	I/F	Klasse	Publ. type	Publ. nr.
AASTRUP, JENS	F	D 06 F 93/00	U3	DK 2007 00254
AASTRUP, JENS	I	D 06 F 93/00	U3	DK 2007 00254
ALBERTSEN, CLAUS	F	B 42 D 15/02	U3	DK 2007 00240
ALBERTSEN, CLAUS	I	B 42 D 15/02	U3	DK 2007 00240
ANDRESEN, HARALD	F	A 24 F 19/14	U3	DK 2007 00249
CGI PLAST & DESIGN APS	I	A 01 M 25/00	U4	DK 2007 00244
CHRISTENSEN, ERIK	F	A 01 M 25/00	U4	DK 2007 00244
CONSON ELEKTRONIK A/S	I	A 24 F 19/14	U3	DK 2007 00249
C.R. INNOVATION	I	F 24 F 7/013	U3	DK 2007 00251
DESIGN PARTNERS APS	I	A 01 M 1/20	U3	DK 2008 00074
FRØSIG, MICHAEL	F	A 01 M 1/20	U3	DK 2008 00074
GULDBERG, LISE BONNE	F	B 01 D 53/84	W	DK 2008 00241
GØRLØV, HENRIETTE MUREL	F	A 47 G 19/03	U3	DK 2007 00245
GØRLØV, HENRIETTE MUREL	I	A 47 G 19/03	U3	DK 2007 00245
HANGZHOU CHINA ARTS ECONOMIC & TRADING CORP. LT	I	A 45 B 19/00	U3	DK 2007 00253
ISBRAND, HANS	F	A 47 G 29/12	U3	DK 2007 00307
ISBRAND, LISE	F	A 47 G 29/12	U3	DK 2007 00307
JENSEN, THOMAS	F	A 01 M 1/20	U3	DK 2008 00074
JOHN BO VERNERS TEGNESTUE A/S	I	E 04 C 3/12	U3	DK 2007 00247
JØRGENSEN, CARSTEN GODSK	F	E 06 B 9/24	U3	DK 2008 00217
JØRGENSEN, MADS VOLDBY	F	B 60 P 7/10	U4	DK 2007 00257
KNUDSEN KILEN A/S	I	E 06 B 1/60	Y6	DK 2005 00275
KOSKELA, MIKA	F	H 05 K 7/20	U3	DK 2008 00181
KROGSHEDE, KARL EGERIIS	F	B 01 D 53/84	W	DK 2008 00241
KUPIEC, KARSTEN	F	A 63 B 71/00	U3	DK 2007 00255
KUPIEC TOTAL	I	A 63 B 71/00	U3	DK 2007 00255
LI, REN	F	A 45 B 19/00	U3	DK 2007 00253
MILENKOVIC, MILAN	F	A 61 M 1/00	U3	DK 2008 00178
MILENKOVIC, MILAN	I	A 61 M 1/00	U3	DK 2008 00178
MORTENSEN, JOHNNY	F	E 06 B 1/60	Y6	DK 2005 00275
MØBELARKITEKTERNE/LISE OG HANS ISBRAND	I	A 47 G 29/12	U3	DK 2007 00307
NIELSEN, MOGENS	F	E 01 C 19/52	U3	DK 2007 00260

Navneregister

Indehaver/Frembringer	I/F	Klasse	Publ.type	Publ.nr.
OKSBØL MASKINFABRIK	I	E 01 C 19/52	U3	DK 2007 00260
REGENBURG, CHRISTIAN FREDERIK	F	F 24 F 7/013	U3	DK 2007 00251
SKOV A/S	I	B 01 D 53/84	W	DK 2008 00241
VACON OYJ	I	H 05 K 7/20	U3	DK 2008 00181
VANGSGAARD, ANDERS	F	E 06 B 9/24	U3	DK 2008 00217
VANGSGAARD A/S	I	E 06 B 9/24	U3	DK 2008 00217
VANGSGAARD, JØRGEN	F	E 01 F 9/06	U3	DK 2008 00125
VANGSGAARD, JØRGEN	I	E 01 F 9/06	U3	DK 2008 00125
VERNER, JOHN BO	F	E 04 C 3/12	U3	DK 2007 00247
VOLDBY APS	I	B 60 P 7/10	U4	DK 2007 00257