



PATENT- OG VAREMÆRKESTYRELSEN

Dansk Brugsmodel- tidende

Anvendte publikationskoder

W	sammendrag af almindeligt tilgængelig brugsmødelansøgning
U1	almindeligt tilgængelig brugsmødelansøgning uden prøvning
U3	registreret brugsmødel uden prøvning
U4	registreret brugsmødel med prøvning
Y3	registreret brugsmødel uden prøvning - efter U1
Y4	registreret brugsmødel med prøvning - efter U1 eller U3
Y5	ændret registreret brugsmødel uden prøvning - efter U3
Y6	ændret registreret brugsmødel med prøvning - efter U3 eller U4
Z5	ændret registreret brugsmødel uden prøvning - efter U1 eller Y3
Z6	ændret registreret brugsmødel med prøvning - efter U1 eller Y3 eller U1 og Y4

INDHOLD

Klasseregister	3
Almindeligt tilgængelige brugsmødelansøgninger(bilag)	4
Brugsmødelregistreringer i publiceringsnummerorden(bilag)	8
Registrerede brugsmødel, hvori der er anmodet om prøvning eller udslettelse, i publiceringsnummerorden	14
Fornyelse af registrerede brugsmødel, i publiceringsnummerorden	15
Registrerede brugsmødel, der er ophørte, i publiceringsnummerorden	16
Navneregister	17

Dansk Brugsmødel Tidende kan rekvireres som papirkopi for kr. 150 stk. på tlf. 43 50 85 35

Ansvarlig for redaktion: Keld Nymann Jensen
Udgives af Patent- og Varemærkestyrelsen, Helgeshøj Allé 81, 2630 Tåstrup, tlf. 43 50 80 00

ISSN 1602-6691

Klasseregister

Liste over almindeligt tilgængelige brugsmodelansøgninger og brugsmodelregistreringer ordnet efter klasser

Forsiderne til ansøgningerne og brugsmodelskrifterne indeholdende bibliografiske oplysninger, sammendrag og tegning m.m. kan ses i de efterfølgende bilag, hvor de står i publiceringsnummerorden.

(51) Klasse	Publ.type	(10) Publ.nr.	(51) Primær klasse
A 01 G 9/02 (2006.01)	U3	DK 2008 00194	A 01 G 9/02 (2006.01)
A 01 G 13/10 (2006.01)	U3	DK 2007 00236	A 01 M 25/00 (2006.01)
A 01 M 1/20 (2006.01)	U3	DK 2007 00236	A 01 M 25/00 (2006.01)
A 01 M 23/02 (2006.01)	U3	DK 2007 00236	A 01 M 25/00 (2006.01)
A 01 M 25/00 (2006.01)	U3	DK 2007 00236	A 01 M 25/00 (2006.01)
B 24 D 13/14 (2006.01)	W	DK 2008 00239	B 24 D 13/14 (2006.01)
B 66 C 13/00 (2006.01)	U3	DK 2007 00229	B 66 C 13/00 (2006.01)
C 09 D 5/00 (2006.01)	U3	DK 2007 00233	E 01 F 9/04 (2006.01)
E 01 F 9/04 (2006.01)	U3	DK 2007 00233	E 01 F 9/04 (2006.01)
E 01 F 9/06 (2006.01)	U3	DK 2007 00233	E 01 F 9/04 (2006.01)
G 06 F 3/023 (2006.01)	U3	DK 2007 00230	G 06 F 3/023 (2006.01)
H 01 H 13/70 (2006.01)	U3	DK 2007 00230	G 06 F 3/023 (2006.01)
H 03 K 17/967 (2006.01)	U3	DK 2007 00230	G 06 F 3/023 (2006.01)
H 05 K 5/06 (2006.01)	W	DK 2008 00232	H 05 K 5/06 (2006.01)

BRUGSMODELANSØGNINGER

I

PUBLICERINGSNUMMERORDEN

(19) DANMARK

(10) DK 2008 00232 W



(12) BRUGSMODELANSØGNING

Patent- og
Varemærkestyrelsen

Almindeligt tilgængelig

-
- (51) **Int.Cl.:** *H 05 K 5/06 (2006.01)*
(21) **Ansøgningsnr.:** BA 2008 00232
(22) **Indleveringsdag:** 2008-12-02
(24) **Løbedag:** 2006-10-16
(41) **Alm. tilg. dato:** 2008-12-02
(45) **Publiceringsdato:** 2009-01-09
- (67) **Reg. er en forgrening fra DK pat. ans. nr.:**
PA 2006 01342
- (71) **Brugsmodelansøger:**
FERROPERM-EMC ApS, Fabrikvej 3, 3000 Helsingør, Danmark
- (72) **Frembringer:**
Jens Peter Holm, Strandgårdsvej 13, 3050 Humlebæk, Danmark
- (74) **Fuldmægtig:**
Chas. Hude A/S, H.C. Andersens Boulevard 33, 1780 København V, Danmark

-
- (54) **Benævnelse:**
Hermetisk indesluttet kredsløb

- (57) **Sammendrag:**
- Hermetisk indesluttet kredsløb eksempelvis et filterkredsløb med forbindelsesterminaler 2, der er ført ud. En ulempe ved de kendte hermetisk indesluttede kredsløb er, at de er meget følsomme overfor temperaturgradienter, der typisk forekommer ved indlodning i en bøsning. Forseglingen er derfor muligvis ikke helt tæt, hvis den har været udsat for temperaturer over 500 °C. Ifølge frembringelsen er der tilvejebragt en forsegling, der også er tæt, selvom den har været udsat for temperaturer over 500 °C, hvilket kredsløb er karakteriseret ved, at det er indesluttet i en sølvbøsning 1, idet de ved enderne af bøsningen to udra- gende forbindelsesterminaler 2 er tætnet ved hjælp af en affaset ring af alumi- niumoxid, der er loddet til hhv. forbindelsesterminalen og indersiden af bøsning- en 1. Derved opnås en forsegling, der er helt tæt, også overfor indtrængning af helium. Ud over at affasningen 3a, 3b giver plads til loddemateriale, så bevirker affasningen også at den vej, der skal tilbagelægges af evt. indtrængende heli- um, bliver længere, hvorved risikoen for indsivning bliver tilsvarende mindre, hvis der da overhovedet er en risiko for indsivning af helium.

fortsættes

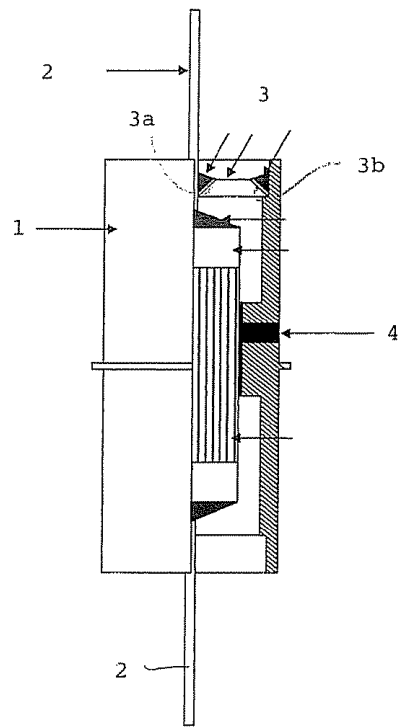


FIG. 1

(19) DANMARK

(10) DK 2008 00239 W



(12) BRUGSMODELANSØGNING

Patent- og
Varemærkestyrelsen

Almindeligt tilgængelig

- (51) **Int.Cl.⁸:** *B 24 D 13/14 (2006.01)*
(21) **Ansøgningsnr.:** BA 2008 00239
(22) **Indleveringsdag:** 2008-12-09
(24) **Løbedag:** 2003-04-25
(41) **Alm. tilg. dato:** 2008-12-09
(45) **Publiceringsdato:** 2009-01-09
- (67) **Reg. er en forgrening fra DK pat. ans. nr:**
PA 2003 00627
- (71) **Brugsmodelansøger:**
Flex Trim A/S, Lyngvænget 6, Glyngøre, 7870 Roslev, Danmark
- (72) **Frembringer:**
Poul Erik Jespersen, Lyngvænget 6, Glyngøre, 7870 Roslev, Danmark
- (74) **Fuldmægtig:**
PATRADE A/S, Fredens Torv 3 A, 8000 Århus C, Danmark

- (54) **Benævnelse:**
Slibeskive med sandpapiremner

(57) **Sammendrag:**

Den foreliggende opfindelse angår en slibeskive (1) omfattende en cirkulær skive, der roterer om en central midterakse og med en flade (2), hvortil kantdele af et antal sandpapiremner (3) er befæstiget, således at sandpapiremnerne (3) er monteret overvejende vinkelret ud fra skivens flade (2), hvor fladen (2) har tiltagende højde indefter fra en periferi (6) af fladen (2), og at sandpapiremnerne (3) har tilnærmelsesvis samme højde og har en tilnærmelsesvis radial udstrækning over størstedelen af radius af fladen (2).

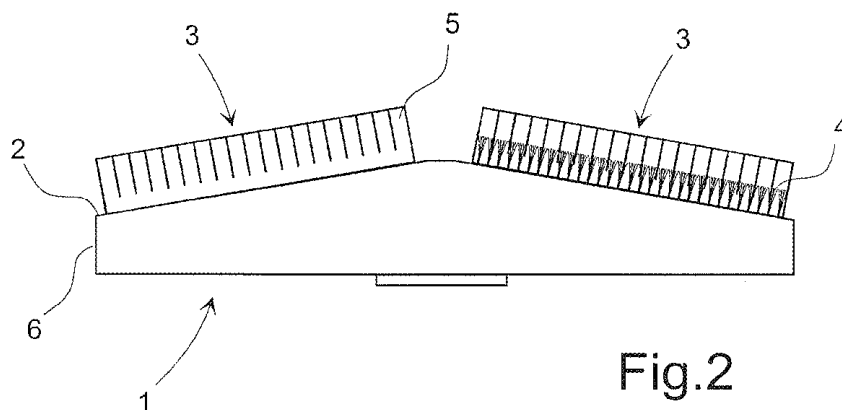


Fig.2

BRUGSMODELREGISTRERINGER

I

PUBLICERINGSNUMMERORDEN

(19) DANMARK

(10) DK 2007 00229 U3



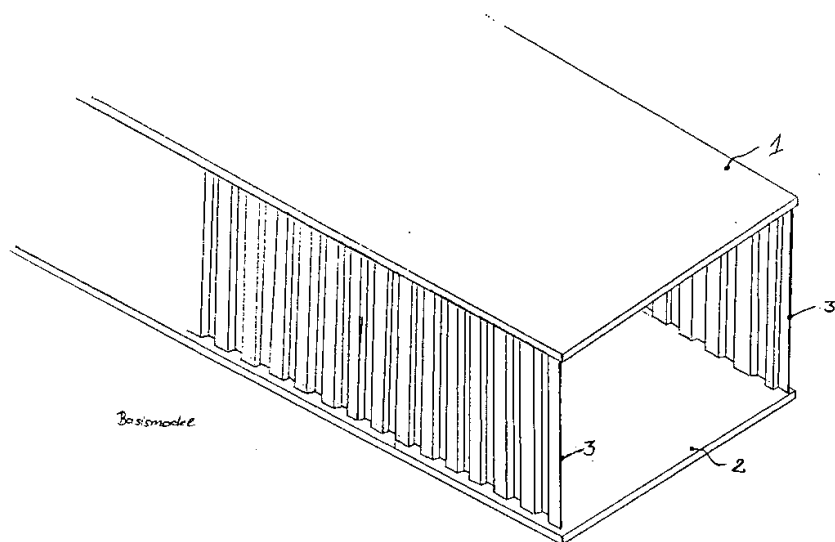
(12) BRUGSMODELSKRIFT

Patent- og
Varemærkestyrelsen

- (51) **Int.Cl.:** *B 66 C 13/00 (2006.01)*
(21) **Ansøgningsnr.:** BA 2007 00229
(22) **Indleveringsdag:** 2007-08-30
(24) **Løbedag:** 2007-08-30
(41) **Alm. tilg. dato:** 2008-11-30
(45) **Registreringsdato:** 2009-01-09
(45) **Publiceringsdato:** 2009-01-09
- (73) **Brugsmodelindehaver:**
HCP Engineering A/S, Storegade 5, 7330 Brande, Danmark
- (72) **Frembringer:**
Hans-Christoph Paul, Nordlundvej 166, 7330 Brande, Danmark
- (74) **Fuldmægtig:**
Hans-Christoph Paul, Nordlundvej 166, 7330 Brande, Danmark

- (54) **Benævnelse:**
Boksprofil for kraner i letbygning design

- (57) **Sammendrag:**
Frembringelsen vedrør bærende profiler (boksprofiler) for kraner (f.x. traverskraner, portalkraner, gantry kraner) i et letbygget design. Sidevæg (kropsplader) er udført i trapezplader med eller uden ydeligere forstærkninger.



Figur 1

(19) DANMARK

(10) DK 2007 00230 U3



(12) BRUGSMODELSKRIFT

Patent- og
Varemærkestyrelsen

- (51) **Int.Cl.:** *G 06 F 3/023 (2006.01)* *H 01 H 13/70 (2006.01)*
H 03 K 17/967 (2006.01)
- (21) **Ansøgningsnr.:** BA 2007 00230
- (22) **Indleveringsdag:** 2007-09-02
- (24) **Løbedag.:** 2007-09-02
- (41) **Alm. tilg. dato:** 2008-12-02
- (45) **Registreringsdato:** 2009-01-09
- (45) **Publiceringsdato:** 2009-01-09
- (73) **Brugsmodeleindehaver:**
Annette Jakobsen, Gl Kongevej 14, st, 6920 Videbæk, Danmark
- (72) **Frembringer:**
Annette Jakobsen, Gl Kongevej 14, st, 6920 Videbæk, Danmark

- (54) **Benævnelse:**
Digitale tastaturknapper

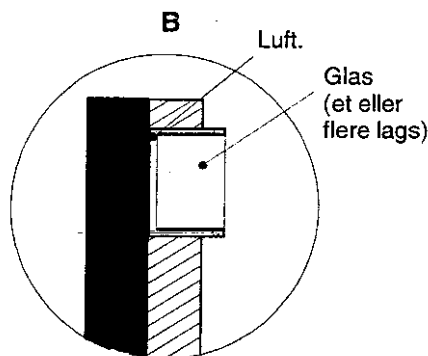
- (57) **Sammendrag:**

Ved at bruge forstørrelses glas eller andet gennemsigtigt materiale, enten som et eller flere lags, er det muligt at få det til at se ud som om ikonet er placeret oppe i knappen.

Dette gør det muligt at bruge en berørings skærm nedenunder, hvilket gør, at man kan skifte ikoner og derved betjeningsfladen ud så den er tilpasset det man skal bruge den til.

F. eks spil, MP3 afspiller, eller i biler ved betjeningspaneler, ved fjernbetjening osv.

Man kan det samme som ved at bruge de almindelige berørings skærme, men er selvfølgelig her afhængig af hvor mange knapper der er og hvor de er placeret..



(19) DANMARK

(10) DK 2007 00233 U3



(12) BRUGSMODELSKRIFT

Patent- og
Varemærkestyrelsen

- (51) **Int.Cl.:** *E 01 F 9/04 (2006.01)* *C 09 D 5/00 (2006.01)*
E 01 F 9/06 (2006.01)
- (21) **Ansøgningsnr.:** BA 2007 00233
- (22) **Indleveringsdag:** 2007-09-03
- (24) **Løbedag.:** 2007-09-03
- (41) **Alm. tilg. dato:** 2008-12-03
- (45) **Registreringsdato:** 2009-01-09
- (45) **Publiceringsdato:** 2009-01-09
- (73) **Brugsmodeleindehaver:**
Kirstine Elmer, Mikkelpark 19, 3.tv., 2970 Hørsholm, Danmark
- (72) **Frembringer:**
Kirstine Elmer, Mikkelpark 19, 3.tv., 2970 Hørsholm, Danmark

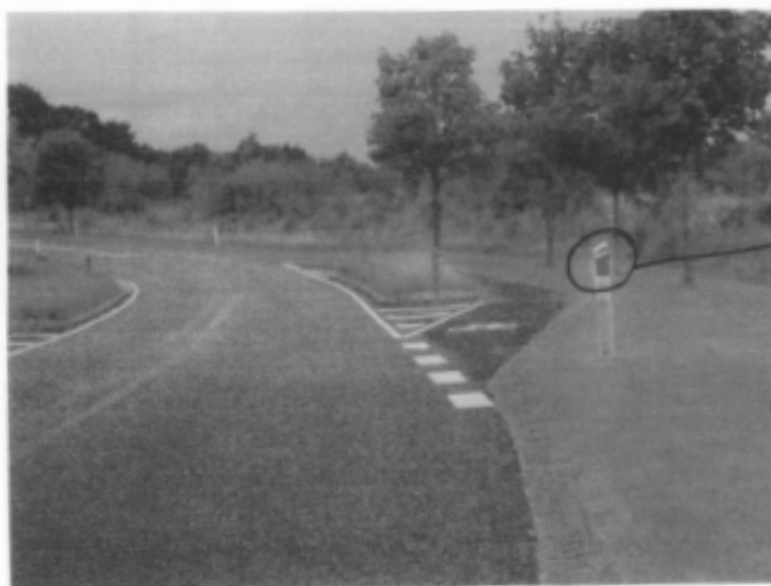
- (54) **Benævnelse:**
Temperaturfarve afhængig refleks

(57) **Sammendrag:**

Denne frembringelse angår en refleks som skifter farve ved temperaturændring.

Frembringelsen anvendes bl at give et visuel signal i form af farveskift, som kan give brugeren en bevidsthed om, at temperaturen har ændret sig.

Figur 1:



(19) DANMARK

(10) DK 2007 00236 U3



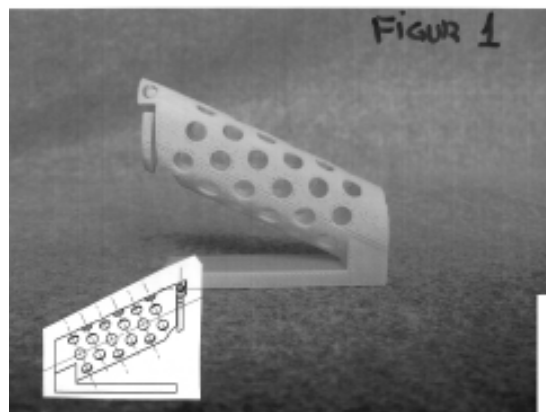
(12) BRUGSMODELSKRIFT

Patent- og
Varemærkestyrelsen

- (51) **Int.Cl.:** *A 01 M 25/00 (2006.01)* *A 01 G 13/10 (2006.01)*
A 01 M 1/20 (2006.01) *A 01 M 23/02 (2006.01)*
- (21) **Ansøgningsnr.:** BA 2007 00236
- (22) **Indleveringsdag:** 2007-09-06
- (24) **Løbedag.:** 2007-09-06
- (41) **Alm. tilg. dato:** 2008-12-06
- (45) **Registreringsdato:** 2009-01-09
- (45) **Publiceringsdato:** 2009-01-09
- (73) **Brugsmodeleindehaver:**
Erik Haar, Gammel Fabriksvej 8, 6430 Nordborg, Danmark
- (72) **Frembringer:**
Erik Haar, Gammel Fabriksvej 8, 6430 Nordborg, Danmark

- (54) **Benævnelse:**
Dræbersnegle fælde indsats

- (57) **Sammendrag:**
Denne frembringelse angår en dræbersnegle fælde indsats der virker som en overgang fra det plan dræbersneglen bevæger sig hen over og ind i en opsamlingsenhed. Det gøres på en nem og hygiejnisk måde og muliggøre brugen af tom miljøvenlig emballage som opsamlingsenhed.



(19) DANMARK

(10) DK 2008 00194 U3



(12) BRUGSMODELSKRIFT

Patent- og
Varemærkestyrelsen

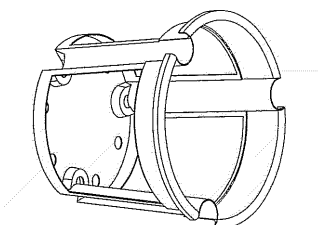
-
- (51) **Int.Cl.:** *A 01 G 9/02 (2006.01)*
(21) **Ansøgningsnr.:** BA 2008 00194
(22) **Indleveringsdag:** 2008-10-13
(24) **Løbedag:** 2008-10-13
(41) **Alm. tilg. dato:** 2009-01-09
(45) **Registreringsdato:** 2009-01-09
(45) **Publiceringsdato:** 2009-01-09
- (73) **Brugsmodelindehaver:**
Eigil Asmussen, Linjen 30, 5683 Haarby, Danmark
- (72) **Frembringer:**
Eigil Asmussen, Linjen 30, 5683 Haarby, Danmark
- (74) **Fuldmægtig:**
GPL International as, Grønnegyden 105, 5270 Odense N, Danmark

-
- (54) **Benævnelse:**
Kartoffelpotte

- (57) **Sammendrag:**

Frembringelsen vedrører en potte, som anvendes ved produktion af kartofler og/eller andre rodfrugter, hvor pottens vægge er delvis åbne, således at bunden fastholdes af et antal strenge.

Denne teknik sikrer at dyrkningsmediet fastholdes omkring rodklumpen, således at de resterende kartofler eller rodfrugter fortsat har stabil kontakt med dyrkningsmediet og kan færdigdyrkes til en passende størrelse før høst.



Liste over registrerede brugsmodeller, hvori der er anmodet om prøvning eller udslettelse. Listen er i publiceringsnummerorden. Afgørelserne vil blive publiceret, når de foreligger.

Anmodning om prøvning

(51) **Int.Cl.º:** *B 28 B 7/02 (2006.01)*
(10) **Publicerings nr:** DK 2007 00089 Y6
(21) **Ansøgningsnr:** BA 2007 00089
(22) **Indleveringsdag:** 2007-03-07
(45) **Registreringsdato:** 2007-05-11

(73) **Indehaver:**
DLT GROUP A/S, Lundborgvej 25, 8800 Viborg, Danmark

Anmodning fremsat af:
ØSB ApS, Hovergårdevej 15, Ølstrup, 6950 Ringkøbing, Danmark

(54) **Benævnelse:**
En altanpladestøbeform, samt anvendelse heraf

Fornyelse af brugsmodeller

Fornyelse af registreringer foretaget i medfør af lov nr.
130 af 26. februar 1992.

(10) Publ.nr.	Gyldig til	(10) Publ.nr.	Gyldig til
DK 2002 00378	2012-11-28		
DK 2002 00388	2012-12-05		
DK 2002 00389	2012-12-06		
DK 2002 00394	2012-12-13		
DK 2005 00273	2011-11-28		
DK 2005 00277	2011-12-05		
DK 2005 00294	2011-12-22		
DK 2006 00042	2012-02-08		
DK 2007 00207	2012-01-17		

Ophørte brugsmødelidende

(10) Publ.nr.**Ophørsdato****(10) Publ.nr.****Ophørsdato**

DK 2002 00375

Navneregister

Indehaver/Frembringer	I/F	Klasse	Publ. type	Publ. nr.
ASMUSSEN, EIGIL	F	A 01 G 9/02	U3	DK 2008 00194
ASMUSSEN, EIGIL	I	A 01 G 9/02	U3	DK 2008 00194
ELMER, KIRSTINE	F	E 01 F 9/04	U3	DK 2007 00233
ELMER, KIRSTINE	I	E 01 F 9/04	U3	DK 2007 00233
FERROPERM-EMC APS	I	H 05 K 5/06	W	DK 2008 00232
FLEX TRIM A/S	I	B 24 D 13/14	W	DK 2008 00239
HAAR, ERIK	F	A 01 M 25/00	U3	DK 2007 00236
HAAR, ERIK	I	A 01 M 25/00	U3	DK 2007 00236
HCP ENGINEERING A/S	I	B 66 C 13/00	U3	DK 2007 00229
HOLM, JENS PETER	F	H 05 K 5/06	W	DK 2008 00232
JAKOBSEN, ANNETTE	F	G 06 F 3/023	U3	DK 2007 00230
JAKOBSEN, ANNETTE	I	G 06 F 3/023	U3	DK 2007 00230
JESPERSEN, POUL ERIK	F	B 24 D 13/14	W	DK 2008 00239
PAUL, HANS-CHRISTOPH	F	B 66 C 13/00	U3	DK 2007 00229