



PATENT- OG VAREMÆRKESTYRELSEN

Dansk Brugsmodel- tidende

Anvendte publikationskoder

| | |
|----|---|
| W | sammendrag af almindeligt tilgængelig brugsmødelansøgning |
| U1 | almindeligt tilgængelig brugsmødelansøgning uden prøvning |
| U3 | registreret brugsmødel uden prøvning |
| U4 | registreret brugsmødel med prøvning |
| Y3 | registreret brugsmødel uden prøvning - efter U1 |
| Y4 | registreret brugsmødel med prøvning - efter U1 eller U3 |
| Y5 | ændret registreret brugsmødel uden prøvning - efter U3 |
| Y6 | ændret registreret brugsmødel med prøvning - efter U3 eller U4 |
| Z5 | ændret registreret brugsmødel uden prøvning - efter U1 eller Y3 |
| Z6 | ændret registreret brugsmødel med prøvning - efter U1 eller Y3 eller U1 og Y4 |

INDHOLD

| | |
|--|-----|
| Klasseregister | 469 |
| Almindeligt tilgængelige brugsmødelansøgninger..... | 470 |
| Brugsmødelregistreringer i publiceringsnummerorden | 473 |
| Registrerede brugsmødel, hvori der er anmodet om prøvning eller udslettelse, i publiceringsnummerorden | 482 |
| Fornyelse af registrerede brugsmødel, i publiceringsnummerorden | 483 |
| Navneregister | 484 |
| Andre meddelelser | 485 |

Dansk Brugsmødel Tidende kan rekvireres som papirkopi for kr. 150 stk. på tlf. 43 50 85 35

Ansvarlig for redaktion: Keld Nymann Jensen
Udgives af Patent- og Varemærkestyrelsen, Helgeshøj Allé 81, 2630 Tåstrup, tlf. 43 50 80 00

ISSN 1602-6691

Klasseregister

Liste over almindeligt tilgængelige brugsmodelansøgninger og brugsmodelregistreringer ordnet efter klasser

Forsiderne til ansøgningerne og brugsmodelskrifterne indeholdende bibliografiske oplysninger, sammendrag og tegning m.m. kan ses i de efterfølgende bilag, hvor de står i publiceringsnummerorden.

| (51) Klasse | Publ.type | (10) Publ.nr. | (51) Primær klasse |
|------------------------|-----------|---------------|------------------------|
| A 01 G 13/10 (2006.01) | U3 | DK 2007 00224 | A 01 K 3/00 (2006.01) |
| A 01 K 3/00 (2006.01) | U3 | DK 2007 00224 | A 01 K 3/00 (2006.01) |
| A 01 K 31/00 (2006.01) | U4 | DK 2007 00227 | A 01 K 31/12 (2006.01) |
| A 01 K 31/07 (2006.01) | U4 | DK 2007 00227 | A 01 K 31/12 (2006.01) |
| A 01 K 31/12 (2006.01) | U4 | DK 2007 00227 | A 01 K 31/12 (2006.01) |
| A 01 M 1/22 (2006.01) | U3 | DK 2007 00224 | A 01 K 3/00 (2006.01) |
| A 01 M 19/00 (2006.01) | U3 | DK 2007 00224 | A 01 K 3/00 (2006.01) |
| A 47 G 23/03 (2006.01) | U3 | DK 2007 00226 | A 47 G 23/03 (2006.01) |
| B 24 D 13/14 (2006.01) | U3 | DK 2008 00191 | B 24 D 13/14 (2006.01) |
| E 06 B 9/24 (2006.01) | W | DK 2008 00217 | E 06 B 9/24 (2006.01) |
| H 02 J 7/00 (2006.01) | U3 | DK 2008 00197 | H 04 R 25/00 (2006.01) |
| H 04 R 25/00 (2006.01) | U3 | DK 2008 00197 | H 04 R 25/00 (2006.01) |

BRUGSMODELANSØGNINGER

I

PUBLICERINGSNUMMERORDEN

(19) DANMARK

(10)

DK 2008 00217 W

(12) **BRUGSMODELANSØGNING**Patent- og
Varemærkestyrelsen

Almindeligt tilgængelig

-
- (51) **Int.Cl.⁸:** *E 06 B 9/24 (2006.01)*
(21) **Ansøgningsnr.:** BA 2008 00217
(22) **Indleveringsdag:** 2008-11-13
(24) **Løbedag.:** 2005-04-29
(41) **Alm. tilg. dato:** 2008-11-13
(45) **Publiceringsdato:** 2008-12-12
- (67) **Reg. er en forgrening fra DK pat. ans. nr:**
PA 2005 00633
- (71) **Brugsmodelansøger:**
VANGSGAARD A/S, Måløv Teknikerby 2, 2760 Måløv, Danmark
- (72) **Frembringer:**
Anders Vangsgaard, Bostamose Vestre Stræde 7, 2930 Klampenborg, Danmark
Carsten Godsk Jørgensen, Æblegården 23, 2800 Kongens Lyngby, Danmark
- (74) **Fuldmægtig:**
PATRADE A/S, Fredens Torv 3 A, 8000 Århus C, Danmark
-

- (54) **Benævnelse:**
System og skærmlade til solafskærmning og/eller udsmykning af en bygningsåbning
- (57) **Sammendrag:**

Den foreliggende opfindelse angår et system (1) til solafskærmning og/eller udsmykning af en bygningsåbning (2,9,11), fortrinsvis et vindue (3,8), hvilket system (1) omfatter mindst en forskydelig skærmlade (4,6,7,10,65), og hvor nævnte skærmlade (4,6,7,10,65) udgøres af mindst en stiv plade (13), der er forskydelig i horisontalt eller vertikalt plan.

Den foreliggende opfindelse angår endvidere en skærmlade (4,6,7,10,65) til anvendelse i et system (1) som beskrevet ovenfor.

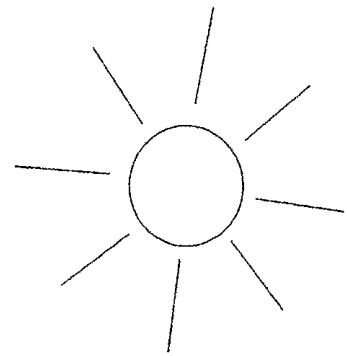
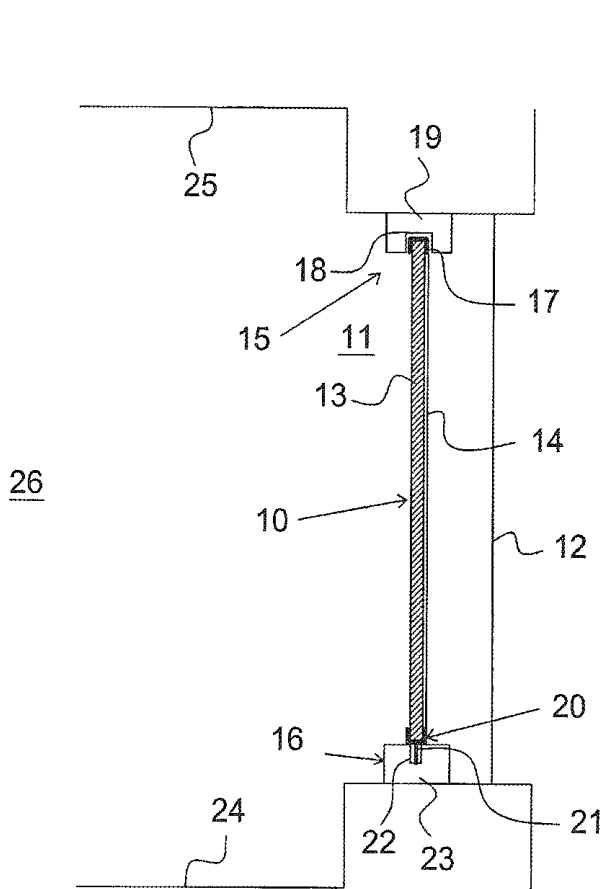


Fig. 2

BRUGSMODELREGISTRERINGER

I

PUBLICERINGSNUMMERORDEN

(19) DANMARK

(10)

DK 2007 00224 U3



(12) BRUGSMODELSKRIFT

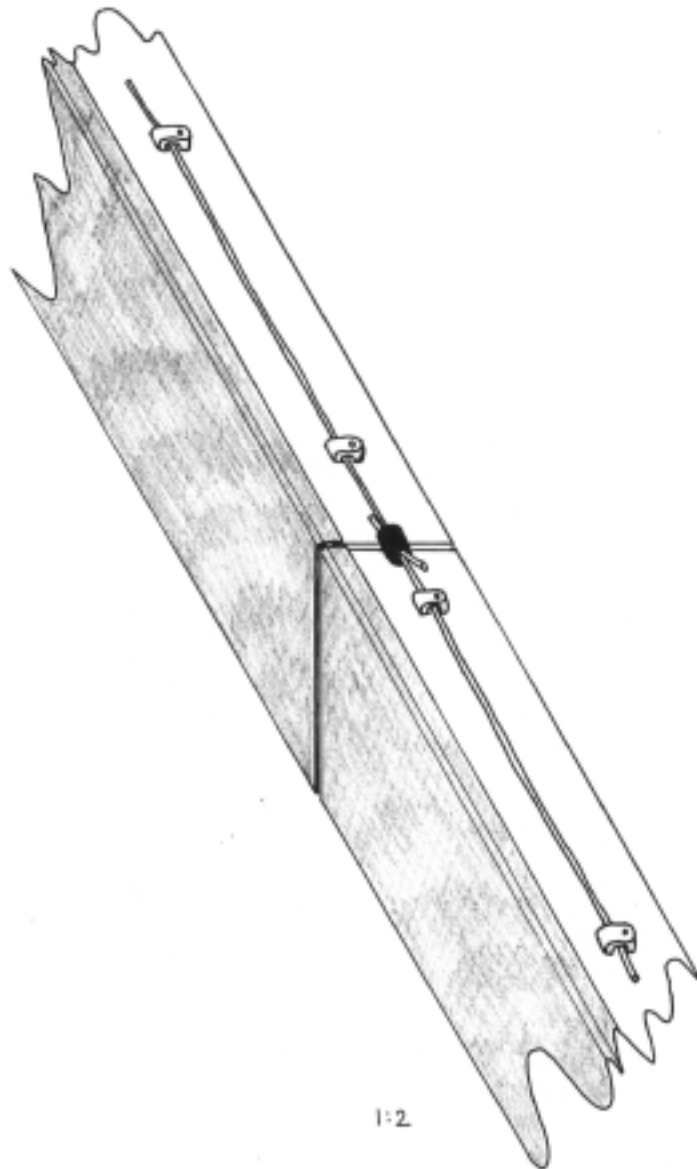
Patent- og
Varemærkestyrelsen

-
- (51) **Int.Cl.⁸:** *A 01 K 3/00 (2006.01)* *A 01 G 13/10 (2006.01)*
A 01 M 1/22 (2006.01) *A 01 M 19/00 (2006.01)*
- (21) **Ansøgningsnr.:** BA 2007 00224
- (22) **Indleveringsdag:** 2007-08-21
- (24) **Løbedag.:** 2007-08-21
- (41) **Alm. tilg. dato:** 2008-11-21
- (45) **Registreringsdato:** 2008-12-12
- (45) **Publiceringsdato:** 2008-12-12
- (73) **Brugsmodelindehaver:**
Søren Kringel, Lille Volstrupvej 60, 9230 Svenstrup J, Danmark
- (72) **Frembringer:**
Søren Kringel, Lille Volstrupvej 60, 9230 Svenstrup J, Danmark
- (74) **Fuldmægtig:**
ADVOKATANPARTSSELSKABET CHARLES LINDBERG, Godthåbsvej 6 B, 9230 Svenstrup J, Danmark
-

- (54) **Benævnelse:**
Snegle- og småkrybshegn

(57) **Sammendrag:**

Denne frembringelse er et elektrisk hegn til udlægning på jorden og har til formål at friholde og forsegle et jordstykke for snegle og småkryb. Hegnets strømgiver er en høj volt impuls giver som kan dræbe snegle og småkryb som kommer i berøring med tråden. Hegnet fremstilles i moduler på 1 meters længde og presses i jorden endevis. Den strømførende tråd forbindes til nabomodulen med en gummiring. Jordforbindelsen dannes af en metalplade som er sømnet på en lægte og er den del af hegnen som snegle og småkryb først møder ved indtrængen til det område som ønskes forsejlet.



1:2

BILAG 2

(19) DANMARK

(10)

DK 2007 00226 U3



(12) BRUGSMODELSKRIFT

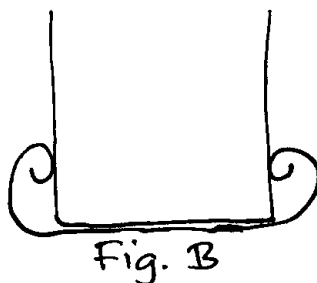
Patent- og
Varemærkestyrelsen

- (51) **Int.Cl.⁸:** *A 47 G 23/03 (2006.01)*
(21) **Ansøgningsnr.:** BA 2007 00226
(22) **Indleveringsdag:** 2007-08-22
(24) **Løbedag.:** 2007-08-22
(41) **Alm. tilg. dato:** 2008-11-22
(45) **Registreringsdato:** 2008-12-12
(45) **Publiceringsdato:** 2008-12-12
- (73) **Brugsmodelindehaver:**
Elsemarie Lund Søegaard, Holstedvej 52, 5200 Odense V, Danmark
- (72) **Frembringer:**
Elsemarie Lund Søegaard, Holstedvej 52, 5200 Odense V, Danmark

- (54) **Benævnelse:**
Selvsiddende bordskåner til opsamling af væske fra flaske eller beholder

(57) **Sammendrag:**

Denne frembringelse angår en selvsiddende bordskåner til opsamling af væske, f.eks. kondensvand eller væske fra selve flasken. Derved undgås skjælde fra væsken der afsættes som aftryk bordfladen, når dråberne løber ned af flasken. En absorberende løspad anbringes i bunden af bordskåneren og opsamler væsken. Bordskåneren kan have mange udformninger, hvor princippet er at den laves af et elastisk, let og bøjeligt materiale, f.eks. stål, som bøjes på en sådan måde, at den presses fast om siderne på flasken pga. elasticiteten når flasken sættes ned i bordskåneren og derved bliver bordskåneren hængende på flasken.



(19) DANMARK

(10)

DK 2007 00227 U4



(12) BRUGSMODELSKRIFT

Patent- og
Varemærkestyrelsen

Reg. brugsmode med prøvning

-
- (51) **Int.Cl.:** *A 01 K 31/12 (2006.01)* *A 01 K 31/00 (2006.01)*
A 01 K 31/07 (2006.01)
- (21) **Ansøgningsnr.:** BA 2007 00227
- (22) **Indleveringsdag:** 2007-08-24
- (24) **Løbedag.:** 2007-08-24
- (41) **Alm. tilg. dato:** 2008-11-24
- (45) **Registreringsdato:** 2008-12-12
- (45) **Publiceringsdato:** 2008-12-12
- (73) **Brugsmodeindehaver:**
Mark Lloyd Condes Quaade, Lillevangsvej 155, 3480 Fredensborg, Danmark
Thorstein Quaade, Lillevangsvej 155, 3480 Fredensborg, Danmark
- (72) **Frembringer:**
Thorstein Quaade, Lillevangsvej 155, 3480 Fredensborg, Danmark
Mark Lloyd Condes Quaade, Lillevangsvej 155, 3480 Fredensborg, Danmark
- (74) **Fuldmægtig:**
Larsen & Birkeholm A/S Skandinavisk Patentbureau, Banegårdspladsen 1, 1570 København V, Danmark
-

(54) **Benævnelse:**
Fuglepind til fuglebur

(56) **Relevante publikationer:**
GB2361617 US3200789 US5351647

(57) **Sammendrag:**

En fuglepind (4, 5, 6) til et fuglebur (1) med vægge, hvor væggene er opbygget af lodretgående tremmer (2) og vandretgående tremmer (3), fastgøres til fugleburets lodretgående tremmer og/eller vandretgående tremmer ved hjælp af en magnet (8, 11, 15), der er fastgjort til mindst den ene ende af fuglepinden.

Fuglepinden (4, 5, 6) med magneten (8, 11, 15) fastholdes til de lodretgående tremmer (2) og/eller de vandretgående tremmer (3) i fuglepindens ene ende, medens fuglepindens anden ende hviler på en tværgående tremme (3) eller svæver frit inde i fugleburet (1).

I den ende, hvor magneten (8, 11, 15) er monteret, rager den ud gennem de lodretgående tremmer 2 og en vandretgående tremme (3).

Med frembringelsen opnås, at fuglepindene (4, 5, 6) kan monteres og fjernes fra fugleburet (1) udefra, således at det ikke er nødvendigt at føre en hånd ind i selve fugleburet. Desuden er det nemt at omplacere fugleburets fuglepinde inde i fugleburet, uden at fuglene stresses.

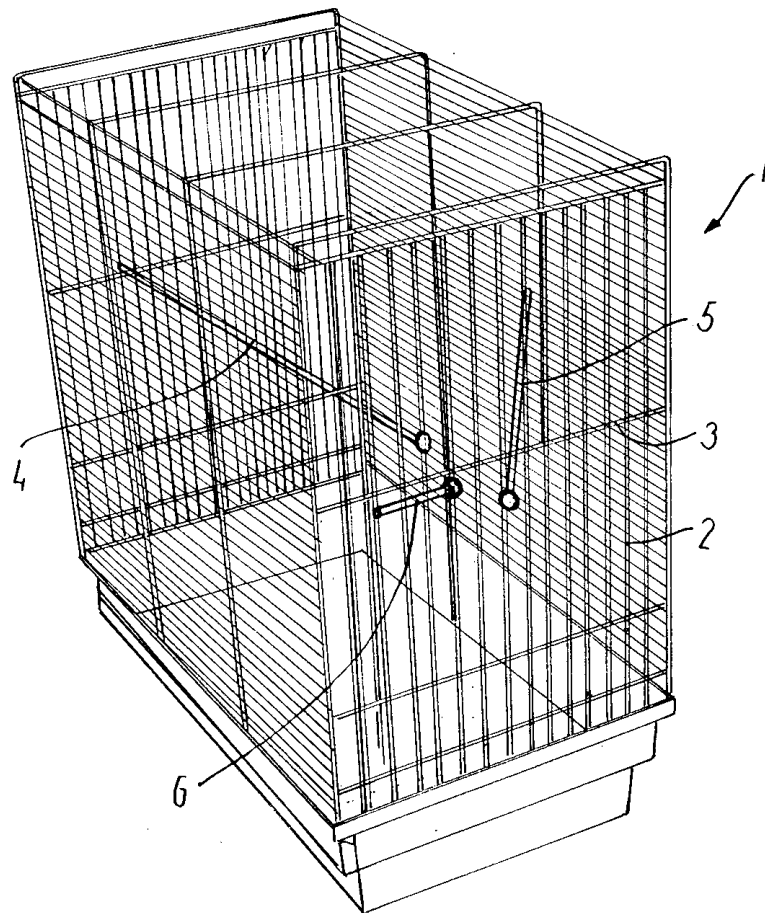


FIG. 1

(19) DANMARK

(10)

DK 2008 00191 U3



(12) BRUGSMODELSKRIFT

Patent- og
Varemærkestyrelsen

- (51) **Int.Cl.⁸:** *B 24 D 13/14 (2006.01)*
(21) **Ansøgningsnr.:** BA 2008 00191
(22) **Indleveringsdag:** 2008-10-10
(24) **Løbedag.:** 2003-04-25
(41) **Alm. tilg. dato:** 2008-10-10
(45) **Registreringsdato:** 2008-12-12
(45) **Publiceringsdato:** 2008-12-12
- (67) **Reg. er en forgrening fra DK pat. ans. nr:**
PA 2003 00627
- (73) **Brugsmodeleindehaver:**
Flex Trim A/S, Lyngvænget 6, Glyngøre, 7870 Roslev, Danmark
- (72) **Frembringer:**
Poul Erik Jespersen, Lyngvænget 6, Glyngøre, 7870 Roslev, Danmark
- (74) **Fuldmægtig:**
PATRADE A/S, Fredens Torv 3 A, 8000 Århus C, Danmark

- (54) **Benævnelse:**
Slibeskive med sandpapiremner

(57) **Sammendrag:**

Den foreliggende opfindelse angår en slibeskive (1) omfattende en cirkulær skive, der roterer om en central midterakse og med en flade (2), hvortil kantdele af et antal sandpapiremner (3) er befæstiget, således at sandpapiremnerne (3) er monteret overvejende vinkelret ud fra skivens flade (2), hvor fladen (2) har tiltagende højde indefter fra en periferi (6) af fladen (2), og at sandpapiremnerne (3) har tilnærmelsesvis samme højde og har en tilnærmelsesvis radial udstrækning over størstedelen af radius af fladen (2).

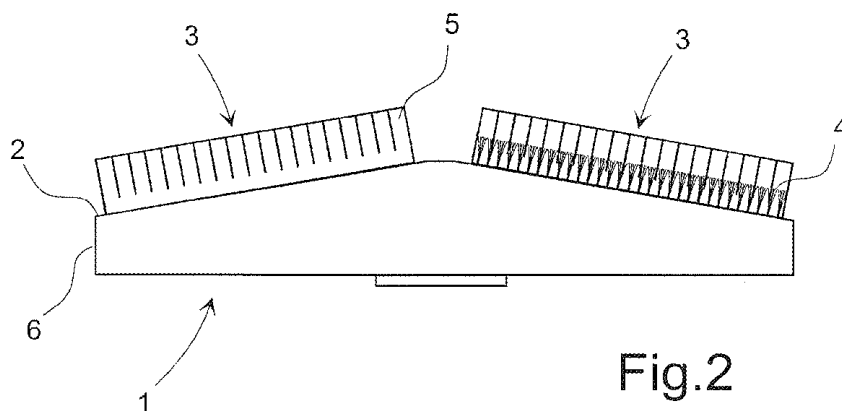


Fig.2

(19) DANMARK

(10)

DK 2008 00197 U3



(12) BRUGSMODELSKRIFT

Patent- og
Varemærkestyrelsen

| | | | |
|------|---------------------------|-------------------------------|------------------------------|
| (51) | Int.Cl.®: | <i>H 04 R 25/00 (2006.01)</i> | <i>H 02 J 7/00 (2006.01)</i> |
| (21) | Ansøgningsnr.: | BA 2008 00197 | |
| (22) | Indleveringsdag: | 2008-10-17 | |
| (24) | Løbedag: | 2008-10-17 | |
| (41) | Alm. tilg. dato: | 2008-12-12 | |
| (45) | Registreringsdato: | 2008-12-12 | |
| (45) | Publiceringsdato: | 2008-12-12 | |

(73) **Brugsmodelindehaver:**
Oticon A/S, Kongebakken 9, 2765 Smørum, Danmark

(72) **Frembringer:**
Per Kokholm Sørensen, Kongebakken 9, 2765 Smørum, Danmark

(54) **Benævnelse:**
Et høreapparat system med en ladestation med datalager

(57) **Sammendrag:**
Opfindelsen vedrører et høreapparat system omfattende a) et høreapparat indeholdende et genopladeligt batteri til energiforsyning af høreapparatet, og b) en ladestation, hvori høreapparatet kan monteres og batteriet genoplades uden at dette behøver at tages ud, hvor høreapparatet yderligere omfatter et flygtigt datalager, hvori basale data til konfiguration af høreapparatet er lagret under normal drift, og hvor ladestationen omfatter et datalager, hvori de basale data til konfiguration af høreapparatet kan lagres, og hvor systemet yderligere omfatter c) en kommunikationsforbindelse mellem ladestationen og høreapparatet, således at de basale data til konfiguration af høreapparatet kan overføres fra ladestationens datalager til høreapparatets datalager, når høreapparatet er monteret i ladestationen. Opfindelsen har den fordel, at et ikke-flygtigt datalager kan undværes i høreapparatet, hvorved det kan blive mindre og billigere og bruge mindre strøm.

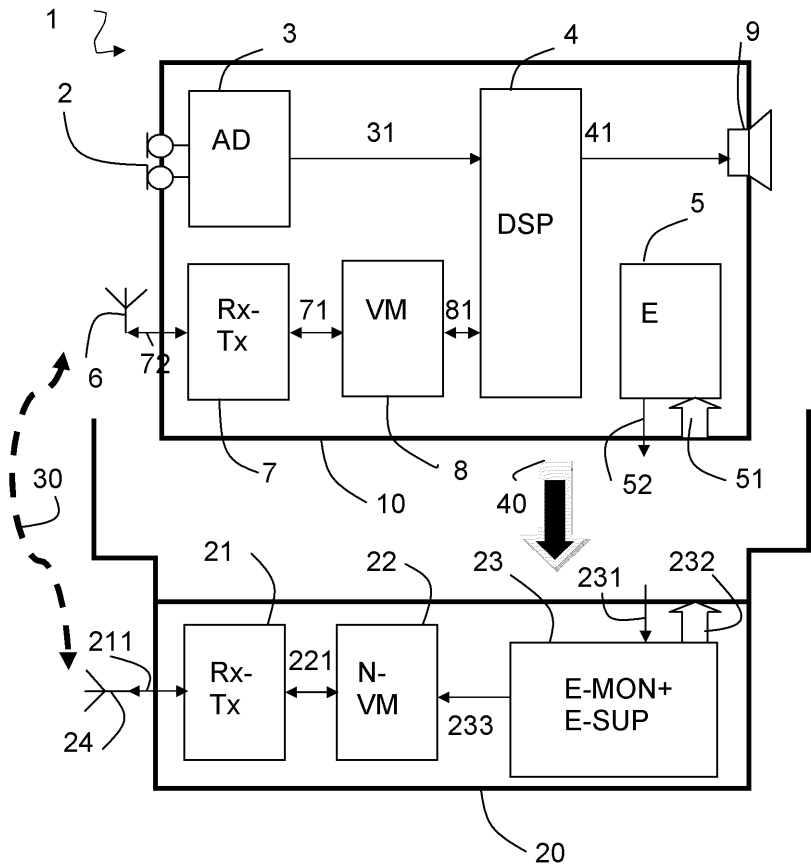


FIG. 1

Liste over registrerede brugsmodeller, hvori der er anmodet om prøvning eller udslettelse. Listen er i publiceringsnummerorden. Afgørelserne vil blive publiceret, når de foreligger.

Anmodning om prøvning

(51) **Int.Cl.⁸:** *A 63 B 5/11 (2006.01)* *A 63 B 5/16 (2006.01)*
A 63 B 6/00 (2006.01)

(10) **Publicerings nr:** DK 2006 00130 U3

(21) **Ansøgningsnr:** BA 2006 00130

(22) **Indleveringsdag:** 2006-05-05

(45) **Registreringsdato:** 2007-08-24

(73) **Indehaver:**
Aktieselskabet Presenco, Jernet 3, 6000 Kolding, Danmark

Anmodning fremsat af:

PE Redskaber A/S, Folevej 47, Fole, 6510 Gram, Danmark

(54) **Benævnelse:**
Hoppepude

Anmodning om prøvning

(51) **Int.Cl.⁸:** *E 06 B 3/20 (2006.01)* *E 06 B 1/32 (2006.01)*
E 06 B 3/26 (2006.01)

(10) **Publicerings nr:** DK 2008 00149 U3

(21) **Ansøgningsnr:** BA 2008 00149

(22) **Indleveringsdag:** 2008-07-14

(45) **Registreringsdato:** 2008-09-12

(73) **Indehaver:**
P.T.V. HOLDING ApS, Lyngbakken 8, 7500 Holstebro, Danmark

Anmodning fremsat af:

P.T.V. HOLDING ApS, Lyngbakken 8, 7500 Holstebro, Danmark

(54) **Benævnelse:**
Vinduessamling

Fornyelse af brugsmodeller

Fornyelse af registreringer foretaget i medfør af lov nr.
130 af 26. februar 1992.

| (10) Publ.nr. | Gyldig til | (10) Publ.nr. | Gyldig til |
|----------------------|-------------------|----------------------|-------------------|
| DK 2002 00370 | 2012-11-25 | | |
| DK 2002 00371 | 2012-11-22 | | |
| DK 2002 00384 | 2012-11-30 | | |
| DK 2002 00396 | 2012-12-16 | | |
| DK 2005 00268 | 2011-11-22 | | |
| DK 2005 00280 | 2011-12-08 | | |
| DK 2005 00281 | 2011-12-08 | | |
| DK 2005 00289 | 2011-12-17 | | |
| DK 2005 00291 | 2011-12-20 | | |
| DK 2005 00297 | 2012-11-06 | | |
| DK 2005 00299 | 2011-12-22 | | |
| DK 2006 00014 | 2012-01-10 | | |

Navneregister

| Indehaver/Frembringer | I/F | Klasse | Publ.type | Publ.nr. |
|---------------------------|-----|--------------|-----------|---------------|
| FLEX TRIM A/S | I | B 24 D 13/14 | U3 | DK 2008 00191 |
| JESPERSEN, POUL ERIK | F | B 24 D 13/14 | U3 | DK 2008 00191 |
| JØRGENSEN, CARSTEN GODSK | F | E 06 B 9/24 | W | DK 2008 00217 |
| KRINGEL, SØREN | F | A 01 K 3/00 | U3 | DK 2007 00224 |
| KRINGEL, SØREN | I | A 01 K 3/00 | U3 | DK 2007 00224 |
| OTICON A/S | I | H 04 R 25/00 | U3 | DK 2008 00197 |
| QUAADE, MARK LLOYD CONDES | F | A 01 K 31/12 | U4 | DK 2007 00227 |
| QUAADE, MARK LLOYD CONDES | I | A 01 K 31/12 | U4 | DK 2007 00227 |
| QUAADE, THORSTEIN | F | A 01 K 31/12 | U4 | DK 2007 00227 |
| QUAADE, THORSTEIN | I | A 01 K 31/12 | U4 | DK 2007 00227 |
| SØEGAARD, ELSEMARIE LUND | F | A 47 G 23/03 | U3 | DK 2007 00226 |
| SØEGAARD, ELSEMARIE LUND | I | A 47 G 23/03 | U3 | DK 2007 00226 |
| SØRENSEN, PER KOKHOLM | F | H 04 R 25/00 | U3 | DK 2008 00197 |
| VANGSGAARD, ANDERS | F | E 06 B 9/24 | W | DK 2008 00217 |
| VANGSGAARD A/S | I | E 06 B 9/24 | W | DK 2008 00217 |

Andre meddelelser



Patent- og
Varemærkestyrelsen

Helgeshøj Allé 81
2650 Taastrup

Tlf. : 43 50 80 00
Fax : 43 50 80 01
E-mail : post@dkpto.dk
Web : www.dkpto.dk
CVR-nr. : 17 03 94 15

Økonomi- og
Erhvervsministeriet

JULELUKKET

Vi holder julelukket fra og med mandag den 22. december 2008 og er tilbage igen mandag den 5. januar 2009.

Der kan fortsat indleveres ansøgninger elektronisk, med post og i vores døgnpostkasse. Alle ansøgninger registreres med den reelle modtagelsesdato.

For betalingsfrister og brevfrister betragtes alle dagene i perioden fra den 20. december 2008 til den 4. januar 2009 som søn- og helligdage. Det betyder, at alle frister, der udløber i denne periode automatisk bliver forlænget til den 5. januar 2009.

Undtaget er prioritetsfrister, som er uændrede.

Vi sender kvitteringer, modtagelsesbreve samt indbetalingskort hurtigst muligt efter den 5. januar 2009.

Hvis du ved elektronisk indlevering oplever IT-mæssige problemer, kan du kontakte vores IT-support. Du kan fejlmelde via e-mail: it-support@dkpto.dk. Se den aktuelle driftstatus for websitet under punktet "driftsinformation" på www.dkpto.dk.

Vores IT-support er åben mandag - torsdag fra kl. 8.00 - 16.00 og fredag fra kl. 8.00 - 15.00. I åbningstiden reagerer vi på henvendelser angående fejl inden for 4 timer.

Har du brug for prioritetsdokumenter eller andre udskrifter af akter eller registre, anbefaler vi dig at bestille dem i god tid inden jul.

Vi ønsker alle en glædelig jul og et godt nytår.

Venlig hilsen
Patent- og Varemærkestyrelsen

ØSR IDEER TIL AKTIVER