



PATENT- OG VAREMÆRKESTYRELSEN

Dansk Brugsmodel- tidende

Anvendte publikationskoder

W	sammendrag af almindeligt tilgængelig brugsmødelansøgning
U1	almindeligt tilgængelig brugsmødelansøgning uden prøvning
U3	registreret brugsmødel uden prøvning
U4	registreret brugsmødel med prøvning
Y3	registreret brugsmødel uden prøvning - efter U1
Y4	registreret brugsmødel med prøvning - efter U1 eller U3
Y5	ændret registreret brugsmødel uden prøvning - efter U3
Y6	ændret registreret brugsmødel med prøvning - efter U3 eller U4
Z5	ændret registreret brugsmødel uden prøvning - efter U1 eller Y3
Z6	ændret registreret brugsmødel med prøvning - efter U1 eller Y3 eller U1 og Y4

INDHOLD

Klasseregister	453
Brugsmødelregistreringer i publiceringsnummerorden(bilag)	454
Fornyelse af registrerede brugsmødel, i publiceringsnummerorden	463
Registrerede brugsmødel, der er udslettede, i publiceringsnummerorden	464
Registrerede brugsmødel, der er ophørte, i publiceringsnummerorden	465
Registrerede brugsmødel, der er udløbne, i publiceringsnummerorden	466
Navneregister	467
Andre meddelelser	468

Dansk Brugsmødel Tidende kan rekvireres som papirkopi for kr. 150 stk. på tlf. 43 50 85 35

Ansvarlig for redaktion: Keld Nymann Jensen
Udgives af Patent- og Varemærkestyrelsen, Helgeshøj Allé 81, 2630 Tåstrup, tlf. 43 50 80 00

ISSN 1602-6691

Klasseregister

Liste over almindeligt tilgængelige brugsmodelansøgninger og brugsmodelregistreringer ordnet efter klasser

Forsiderne til ansøgningerne og brugsmodelskrifterne indeholdende bibliografiske oplysninger, sammendrag og tegning m.m. kan ses i de efterfølgende bilag, hvor de står i publiceringsnummerorden.

(51) Klasse	Publ.type	(10) Publ.nr.	(51) Primær klasse
A 45 B 11/00 (2006.01)	U3	DK 2007 00219	E 04 H 12/18 (2006.01)
A 45 B 17/00 (2006.01)	U3	DK 2007 00220	A 45 B 19/00 (2006.01)
A 45 B 19/00 (2006.01)	U3	DK 2007 00220	A 45 B 19/00 (2006.01)
A 45 B 19/04 (2006.01)	U3	DK 2007 00219	E 04 H 12/18 (2006.01)
A 45 B 23/00 (2006.01)	U3	DK 2007 00219	E 04 H 12/18 (2006.01)
A 47 C 7/36 (2006.01)	U3	DK 2008 00124	A 47 C 31/11 (2006.01)
A 47 C 7/40 (2006.01)	U3	DK 2008 00124	A 47 C 31/11 (2006.01)
A 47 C 7/42 (2006.01)	U3	DK 2008 00124	A 47 C 31/11 (2006.01)
A 47 C 31/11 (2006.01)	U3	DK 2008 00124	A 47 C 31/11 (2006.01)
B 62 D 33/033 (2006.01)	U3	DK 2007 00218	B 62 D 33/033 (2006.01)
B 65 D 1/00 (2006.01)	U3	DK 2008 00106	B 65 F 1/10 (2006.01)
B 65 F 1/10 (2006.01)	U3	DK 2008 00106	B 65 F 1/10 (2006.01)
E 04 H 7/00 (2006.01)	U3	DK 2008 00106	B 65 F 1/10 (2006.01)
E 04 H 12/18 (2006.01)	U3	DK 2007 00219	E 04 H 12/18 (2006.01)
E 04 H 12/18 (2006.01)	U3	DK 2007 00220	A 45 B 19/00 (2006.01)
E 04 H 12/22 (2006.01)	U3	DK 2007 00220	A 45 B 19/00 (2006.01)

BRUGSMODELREGISTRERINGER

I

PUBLICERINGSNUMMERORDEN

(19) DANMARK

(10) DK 2007 00218 U3



(12) BRUGSMODELSKRIFT

Patent- og
Varemærkestyrelsen

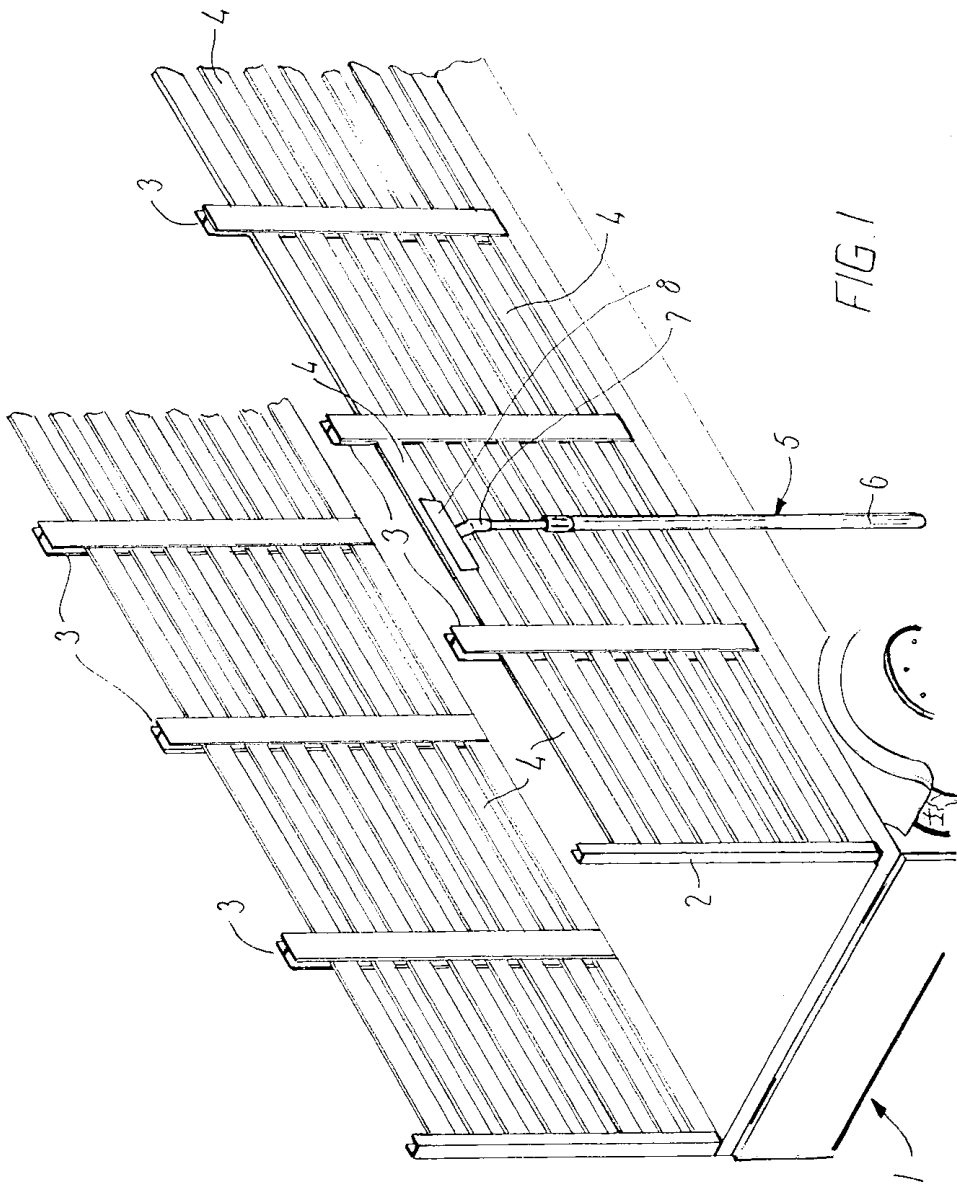
-
- (51) **Int.Cl.:** *B 62 D 33/033 (2006.01)*
(21) **Ansøgningsnr.:** BA 2007 00218
(22) **Indleveringsdag:** 2007-08-13
(24) **Løbedag.:** 2007-08-13
(41) **Alm. tilg. dato:** 2008-11-13
(45) **Registreringsdato:** 2008-11-28
(45) **Publiceringsdato:** 2008-11-28
- (73) **Brugsmodeleindehaver:**
Heine Bitsch Nielsen, Tåstrupvej 26, 4370 Store Merløse, Danmark
- (72) **Frembringer:**
Karsten Bitsch Nielsen, c/o Heine Bitsch Nielsen, Tåstrupvej 26, 4370 Store Merløse, Danmark
- (74) **Fuldmægtig:**
Larsen & Birkeholm A/S Skandinavisk Patentbureau, Banegårdspladsen 1, 1570 København V, Danmark

-
- (54) **Benævnelse:**
Redskab til montage af rigbrædder

- (57) **Sammendrag:**

Ved hjælp af et løfteredskab ifølge frembringelsen kan man let og hurtigt løfte et rigbræt (4) op og nedsænke det mellem ladstolper (2, 3) på en ladsættevogn uden at skulle benytte en stige.

Redskabet (5) omfatter et skaft (6, 7, 11), hvorpå der er monteret en U-formet part (8, 9, 10), som er dimensioneret til at kunne gabe over et bræt (4) og dermed såvel løfte som sænke brættet til dannelse af rig siden på vognen.



(19) DANMARK

(10) DK 2007 00219 U3



(12) BRUGSMODELSKRIFT

Patent- og
Varemærkestyrelsen

-
- (51) **Int.Cl.⁸:** *E 04 H 12/18 (2006.01)* *A 45 B 11/00 (2006.01)*
A 45 B 19/04 (2006.01) *A 45 B 23/00 (2006.01)*
- (21) **Ansøgningsnr.:** BA 2007 00219
- (22) **Indleveringsdag:** 2007-08-14
- (24) **Løbedag:** 2007-08-14
- (41) **Alm. tilg. dato:** 2008-11-14
- (45) **Registreringsdato:** 2008-11-28
- (45) **Publiceringsdato:** 2008-11-28
- (73) **Brugsmodelindehaver:**
Hangzhou China Arts Economic & Trading Corp. Ltd., Building 25, Jindu New City, 326 Wenyuan Road, Hangzhou City, Zhejiang Province 310012, Kina
- (72) **Frembringer:**
Ren Li, Building 25, Jindu New City, 326 Wenyuan Road, Hangzhou City, Zhejiang Province 310012, Kina
- (74) **Fuldmægtig:**
Plougmann & Vingtoft A/S, Sundkrogsgade 9, 2100 København Ø, Danmark

-
- (54) **Benævnelse:**
Låseindretning

- (57) **Sammendrag:**

I en hængende parasol forbinder en låseindretning (10) en udliggerarm (20) med en opretstående stander (30). Låseindretningen (10) indbefatter en kappe eller et hus (11), en fleksibel del (12) og et fastgørelsesorgan (13). Huset er forsynet med optagende kamre (113, 114) til optagelse af henholdsvis udliggerarmen (20) og den opretstående stander (30). Den fleksible del (12) er anbragt i det optagende kammer (113), der optager udliggerarmen, og forsynet med et gennemgående hul (121), gennem hvilket udliggerarmen (20) passerer. Den fleksible del (12) deformeres ved hjælp af fastgørelsesorganet (13) for at fastspænde udliggerarmen. Den hængende parasol med låseindretningen ifølge frembringelsen er konstruktivt simpel og funktionsmæssigt hensigtsmæssig såvel som integrerende kunstnerisk. Låseindretningen kan hurtigt fastspænde udliggerarmen uden at beskadige dennes overflade og kan endvidere muliggøre en op- og nedadgående glidebevægelse af udliggerarmen, hvorved parasolskærmen ved den øverste del af udliggerarmen bevæges, så at parasolskærmens vinkel reguleres.

fortsættes

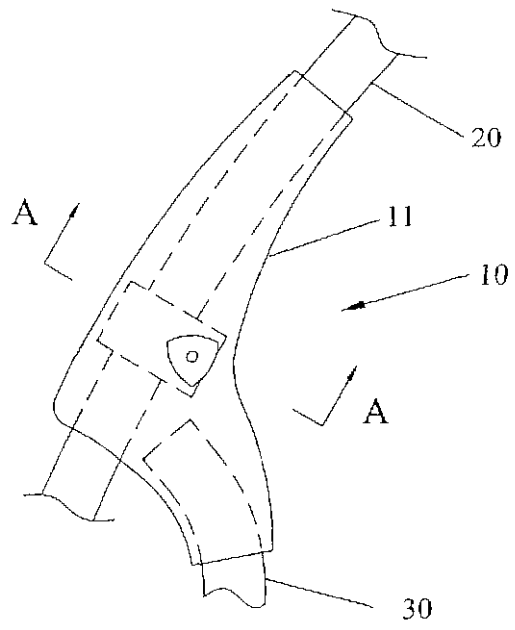


Fig. 1

(19) DANMARK

(10) DK 2007 00220 U3



(12) BRUGSMODELSKRIFT

Patent- og
Varemærkestyrelsen

- (51) **Int.Cl.⁸:** *A 45 B 19/00 (2006.01)* *A 45 B 17/00 (2006.01)*
E 04 H 12/18 (2006.01) *E 04 H 12/22 (2006.01)*
- (21) **Ansøgningsnr.:** BA 2007 00220
- (22) **Indleveringsdag:** 2007-08-14
- (24) **Løbedag.:** 2007-08-14
- (41) **Alm. tilg. dato:** 2008-11-14
- (45) **Registreringsdato:** 2008-11-28
- (45) **Publiceringsdato:** 2008-11-28
- (73) **Brugsmodelindehaver:**
Hangzhou China Arts Economic & Trading Corp. Ltd., Building 25, Jindu New City, 326 Wenyuan Road, Hangzhou City, Zhejiang Province 310012, Kina
- (72) **Frembringer:**
Ren Li, Building 25, Jindu New City, 326 Wenyuan Road, Hangzhou City, Zhejiang Province 310012, Kina
- (74) **Fuldmægtig:**
Plougmann & Vingtoft A/S, Sundkrogsvej 9, 2100 København Ø, Danmark

- (54) **Benævnelse:**
Brugsmodel

(57) **Sammendrag:**

En fastgørelsesindretning (10, 10') til en strandparasols (100) basisdel (20) indbefatter en fastgørelsesdel (1, 4) og en bevægelig del (2, 3). Af disse dele er fastgørelsesdelen (1, 4) fastgjort til strandparasollens basisdel (20), medens den bevægelige del (2, 3) er bevægeligt forbundet med fastgørelsesdelen, så at den kan bevæges i forhold til denne for at bringe i det mindste en del af den bevægelige del til at strække sig uden for basisdelen (20). Denne frembringelse gør det muligt at udstrække basisdelens understøtningspunkter ved indstilling af de bevægelige dele (2, 3), så at basisdelens understøtningsareal forøges. Derved bliver basisdelen mere stabil ved anvendelse af en fastgørelsesindretning, der er af en simpel konstruktion og hensigtsmæssig at anvende.

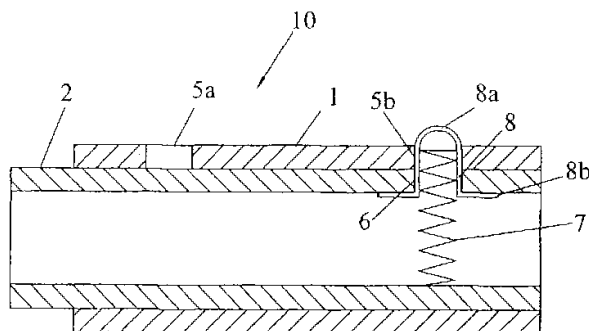


FIG. 1

(19) DANMARK

(10) DK 2008 00106 U3



(12) BRUGSMODELSKRIFT

Patent- og
Varemærkestyrelsen

-
- (51) **Int.Cl.⁸:** *B 65 F 1/10 (2006.01)* *B 65 D 1/00 (2006.01)*
E 04 H 7/00 (2006.01)
- (21) **Ansøgningsnr.:** BA 2008 00106
- (22) **Indleveringsdag:** 2008-05-30
- (24) **Løbedag.:** 2008-05-30
- (41) **Alm. tilg. dato:** 2008-11-28
- (45) **Registreringsdato:** 2008-11-28
- (45) **Publiceringsdato:** 2008-11-28
- (73) **Brugsmodelindehaver:**
Dansk Rotations Plastic ApS, Kalvehave Havnevej 3, 4771 Kalvehave, Danmark
- (72) **Frembringer:**
Michael Endsgaard, Kildevej 7, 4771 Kalvehave, Danmark
- (74) **Fuldmægtig:**
Budde Schou A/S, Vester Søgade 10, 1601 København V, Danmark
-

(54) **Benævnelse:**
Containerskjul

(57) **Sammendrag:**

Containerskjul fremstillet af plastmateriale og omfattende sidestykker (2) samt en bundpart (3) og en toppart (4), en åbning eller adgangsvej (5) lukket med en låge (6), der er placeret i en af skjulets sider (2), og en eller flere indkaståbninger (9) til papiraffald, hvilket skjul (1) er **nyt ved at** være fremstillet i ét stykke og indrettet til fastgøring til en fast struktur, hvorved skjulets (1) er indrettet til at rumme mindst én indsamlingscontainer, der kan anbringes i skjulets (1) og fjernes herfra gennem nævnte låge (6).

fortsættes

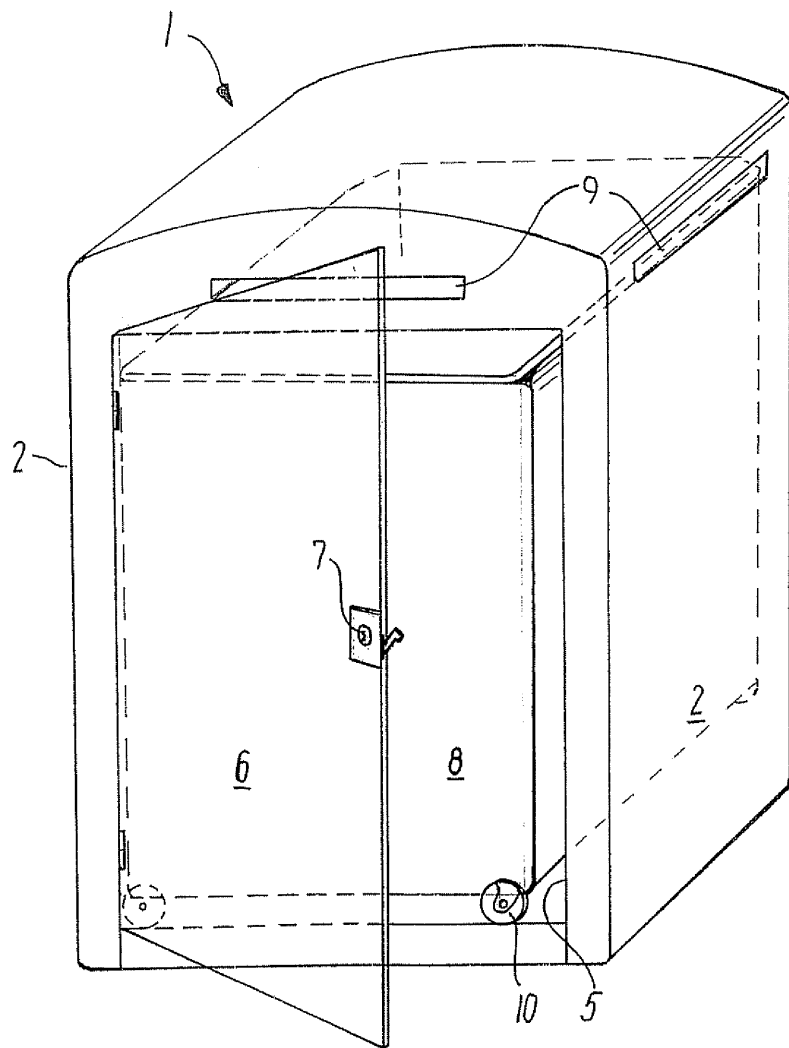


FIG.2

(19) DANMARK

(10) DK 2008 00124 U3



(12) BRUGSMODELSKRIFT

Patent- og
Varemærkestyrelsen

- (51) **Int.Cl.:** *A 47 C 31/11 (2006.01)* *A 47 C 7/36 (2006.01)*
A 47 C 7/40 (2006.01) *A 47 C 7/42 (2006.01)*
- (21) **Ansøgningsnr.:** BA 2008 00124
- (22) **Indleveringsdag:** 2008-06-17
- (24) **Løbedag.:** 2008-06-17
- (41) **Alm. tilg. dato:** 2008-11-28
- (45) **Registreringsdato:** 2008-11-28
- (45) **Publiceringsdato:** 2008-11-28
- (73) **Brugsmodelindehaver:**
 Mathias Philip Mertz, Tyge Rothes Vej 3, 5230 Odense M, Danmark
 Daniel Michael Mertz, Arne Jacobsens Allé 11 D, 5. tv, 2300 København S, Danmark
- (72) **Frembringer:**
 Daniel Michael Mertz, Tyge Rothes Vej 3, 5230 Odense M, Danmark

- (54) **Benævnelse:**
 Ryghynde til Nanna Ditzel Trinidad stolen

- (57) **Sammendrag:**

Denne frembringelse angår en ryghynde til brug i forbindelse med Nanna Ditzel Trinidad stolen. Det nye ved frembringelsen udgøres af, at hyndens bagside fremstår med et mønster af kiler, der gør hynden selvbærende ved montering. Hermed opnås muligheden for montering af hynden, samt et sammenhængende design, der passer stolen. Ydermere opnås en forenklet anvendelse.

Fig. 2



Fornyelse af brugsmodeller

Fornyelse af registreringer foretaget i medfør af lov nr.
130 af 26. februar 1992.

(10) Publ.nr.	Gyldig til	(10) Publ.nr.	Gyldig til
DK 2002 00152	2012-05-16		
DK 2002 00360	2012-11-11		
DK 2002 00362	2012-11-11		
DK 2002 00392	2012-12-11		
DK 2005 00191	2011-08-19		
DK 2005 00254	2011-11-03		
DK 2005 00260	2011-11-05		
DK 2005 00261	2011-11-08		
DK 2005 00264	2011-11-10		
DK 2005 00266	2011-11-11		
DK 2008 00217	2011-04-29		

**Liste over registrerede brugsmodeller, der er udslettede.
Listen er i publiceringsnummerorden.**

- (51) **Int.Cl. ⁸:** *A 45 C 11/22 (2006.01)*
- (10) **Publicerings nr:** DK 2007 00200 U3
- (21) **Ansøgningsnr:** BA 2007 00200
- (22) **Indleveringsdag:** 2007-07-10
- (45) **Registreringsdato:** 2007-11-23
- (73) **Indehaver:**
Torben Larsen, c/o J. Florisson, Stenhusparken 41, 4300 Holbæk, Danmark
- (54) **Benævnelse:**
Vandtæt pung
-

Ophørte brugsmodelregistreringer

(10) Publ.nr.	Ophørsdato	(10) Publ.nr.	Ophørsdato
---------------	------------	---------------	------------

DK 2005 00084
DK 2005 00085
DK 2002 00096
DK 2002 00098
DK 2005 00087
DK 2002 00100
DK 2005 00090
DK 2006 00112
DK 2005 00097
DK 2002 00113
DK 2005 00098
DK 2005 00099
DK 2002 00123
DK 2005 00100

Udløbne brugsmodelregistreringer

(10) Publ.nr.	Udløbsdato	(10) Publ.nr.	Udløbsdato
DK 1998 00365	2008-10-01		
DK 1998 00367	2008-10-01		
DK 1998 00368	2008-10-01		
DK 1998 00376	2008-10-09		
DK 1998 00380	2008-10-13		
DK 1998 00387	2008-10-19		
DK 1998 00396	2008-10-23		
DK 1998 00405	2008-10-28		
DK 1999 00393	2008-10-12		
DK 2000 00243	2008-10-08		

Navneregister

Indehaver/Frembringer	I/F	Klasse	Publ. type	Publ. nr.
DANSK ROTATIONS PLASTIC APS	I	B 65 F 1/10	U3	DK 2008 00106
ENDSGAARD, MICHAEL	F	B 65 F 1/10	U3	DK 2008 00106
HANGZHOU CHINA ARTS ECONOMIC & TRADING CORP. LT	I	A 45 B 19/00	U3	DK 2007 00220
HANGZHOU CHINA ARTS ECONOMIC & TRADING CORP. LT	I	E 04 H 12/18	U3	DK 2007 00219
LI, REN	F	A 45 B 19/00	U3	DK 2007 00220
LI, REN	F	E 04 H 12/18	U3	DK 2007 00219
MERTZ, DANIEL MICHAEL	F	A 47 C 31/11	U3	DK 2008 00124
MERTZ, DANIEL MICHAEL	I	A 47 C 31/11	U3	DK 2008 00124
MERTZ, MATHIAS PHILIP	I	A 47 C 31/11	U3	DK 2008 00124
NIELSEN, HEINE BITSCH	I	B 62 D 33/033	U3	DK 2007 00218
NIELSEN, KARSTEN BITSCH	F	B 62 D 33/033	U3	DK 2007 00218

Andre meddelelser



Patent- og
Varemærkestyrelsen

Helgeshøj Allé 81
2630 Taastrup

Tlf. : 43 50 80 00
Fax : 43 50 80 01
E-mail : psv@dkpto.dk
Web : www.dkpto.dk
CVR-nr. : 17 03 94 15

Økonomi- og
Erhvervsministeriet

JULELUKKET

Vi holder julelukket fra og med mandag den 22. december 2008 og er tilbage igen mandag den 5. januar 2009.

Der kan fortsat indleveres ansøgninger elektronisk, med post og i vores døgnpostkasse. Alle ansøgninger registreres med den reelle modtagelsesdato.

For betalingsfrister og brevfrister betragtes alle dagene i perioden fra den 20. december 2008 til den 4. januar 2009 som søn- og helligdage. Det betyder, at alle frister, der udløber i denne periode automatisk bliver forlænget til den 5. januar 2009.

Undtaget er prioritetsfrister, som er uændrede.

Vi sender kvitteringer, modtagelsesbreve samt indbetalingskort hurtigst muligt efter den 5. januar 2009.

Hvis du ved elektronisk indlevering oplever IT-mæssige problemer, kan du kontakte vores IT-support. Du kan fejlmelde via e-mail: it-support@dkpto.dk. Se den aktuelle driftstatus for websitet under punktet "driftsinformation" på www.dkpto.dk

Vores IT-support er åben mandag - torsdag fra kl. 8.00 - 16.00 og fredag fra kl. 8.00 - 15.00. I åbningstiden reagerer vi på henvendelser angående fejl inden for 4 timer.

Har du brug for prioritetsdokumenter eller andre udskrifter af akter eller registre, anbefaler vi dig at bestille dem i god tid inden jul.

Vi ønsker alle en glædelig jul og et godt nytår.

Venlig hilsen
Patent- og Varemærkestyrelsen

ØSR IDEER TIL AKTIVER