



PATENT- OG VAREMÆRKESTYRELSEN

Dansk Brugsmodel- tidende

Anvendte publikationskoder

W	sammendrag af almindeligt tilgængelig brugsmødelansøgning
U1	almindeligt tilgængelig brugsmødelansøgning uden prøvning
U3	registreret brugsmødel uden prøvning
U4	registreret brugsmødel med prøvning
Y3	registreret brugsmødel uden prøvning - efter U1
Y4	registreret brugsmødel med prøvning - efter U1 eller U3
Y5	ændret registreret brugsmødel uden prøvning - efter U3
Y6	ændret registreret brugsmødel med prøvning - efter U3 eller U4
Z5	ændret registreret brugsmødel uden prøvning - efter U1 eller Y3
Z6	ændret registreret brugsmødel med prøvning - efter U1 eller Y3 eller U1 og Y4

INDHOLD

Klasseregister	431
Brugsmødelregistreringer i publiceringsnummerorden(bilag)	432
Fornyelse af registrerede brugsmødel, i publiceringsnummerorden	447
Brugsmødelansøgninger, der er afslået, tilbagetaget eller endelig henlagt, i ansøgningsnummerorden	448
Registrerede brugsmødel, der er ophørte, i publiceringsnummerorden	449
Registrerede brugsmødel, der er udløbne, i publiceringsnummerorden	450
Navneregister	451

Dansk Brugsmødel Tidende kan rekvireres som papirkopi for kr. 150 stk. på tlf. 43 50 85 35

Ansvarlig for redaktion: Keld Nymann Jensen
Udgives af Patent- og Varemærkestyrelsen, Helgeshøj Allé 81, 2630 Tåstrup, tlf. 43 50 80 00

ISSN 1602-6691

Klasseregister

Liste over almindeligt tilgængelige brugsmodelansøgninger og brugsmodelregistreringer ordnet efter klasser

Forsiderne til ansøgningerne og brugsmodelskrifterne indeholdende bibliografiske oplysninger, sammendrag og tegning m.m. kan ses i de efterfølgende bilag, hvor de står i publiceringsnummerorden.

(51) Klasse	Publ.type	(10) Publ.nr.	(51) Primær klasse
A 01 G 13/10 (2006.01)	U3	DK 2007 00203	A 01 G 13/10 (2006.01)
A 01 M 1/20 (2006.01)	U3	DK 2007 00203	A 01 G 13/10 (2006.01)
A 01 M 29/00 (2006.01)	U3	DK 2007 00203	A 01 G 13/10 (2006.01)
A 47 G 23/032 (2006.01)	U3	DK 2007 00209	A 47 J 36/36 (2006.01)
A 47 J 36/36 (2006.01)	U3	DK 2007 00209	A 47 J 36/36 (2006.01)
A 63 B 57/00 (2006.01)	U3	DK 2007 00212	A 63 B 57/00 (2006.01)
B 08 B 15/00 (2006.01)	U3	DK 2007 00213	B 08 B 15/00 (2006.01)
B 08 B 15/02 (2006.01)	U3	DK 2008 00173	B 08 B 15/02 (2006.01)
B 25 B 13/48 (2006.01)	U3	DK 2007 00206	B 60 S 5/00 (2006.01)
B 60 S 5/00 (2006.01)	U3	DK 2007 00206	B 60 S 5/00 (2006.01)
B 62 B 1/14 (2006.01)	U3	DK 2008 00145	B 62 B 1/20 (2006.01)
B 62 B 1/20 (2006.01)	U3	DK 2008 00145	B 62 B 1/20 (2006.01)
B 62 B 1/22 (2006.01)	U3	DK 2008 00145	B 62 B 1/20 (2006.01)
E 02 B 3/12 (2006.01)	U3	DK 2007 00202	E 02 B 3/12 (2006.01)
E 02 B 7/20 (2006.01)	U3	DK 2007 00202	E 02 B 3/12 (2006.01)
F 21 S 9/02 (2006.01)	U3	DK 2007 00211	F 21 V 33/00 (2006.01)
F 21 V 33/00 (2006.01)	U3	DK 2007 00211	F 21 V 33/00 (2006.01)
F 24 F 1/02 (2006.01)	U3	DK 2008 00173	B 08 B 15/02 (2006.01)
G 06 Q 30/00 (2006.01)	U3	DK 2007 00136	G 06 Q 30/00 (2006.01)
G 06 Q 40/00 (2006.01)	U3	DK 2007 00136	G 06 Q 30/00 (2006.01)
G 09 C 1/00 (2006.01)	U3	DK 2008 00174	G 09 C 1/00 (2006.01)

BRUGSMODELREGISTRERINGER

I

PUBLICERINGSNUMMERORDEN

(19) DANMARK

(10) DK 2007 00136 U3



(12) BRUGSMODELSKRIFT

Patent- og
Varemærkestyrelsen

-
- (51) **Int.Cl.⁸:** *G 06 Q 30/00 (2006.01)* *G 06 Q 40/00 (2006.01)*
(21) **Ansøgningsnr.:** BA 2007 00136
(22) **Indleveringsdag:** 2007-04-26
(24) **Løbedag.:** 2007-04-26
(41) **Alm. tilg. dato:** 2007-07-26
(45) **Registreringsdato:** 2008-11-14
(45) **Publiceringsdato:** 2008-11-14
- (30) **Prioritetsoplysninger:**
2006-04-26 SK 98-2006 2006-07-04 SK 148-2006 2006-08-10 SK 179-2006
- (73) **Brugsmodelindehaver:**
Pankontraktor, s.r.o., Komenského 36, 040 01 Kosice, Slovakiet
- (72) **Frembringer:**
Alena Pavilsová, Hroncová 6, SK-040 01 Kosice, Slovakiet
Ján Pavlis, Hroncová 6, SK-040 01 Kosice, Slovakiet
- (74) **Fuldmægtig:**
Chas. Hude A/S, H.C. Andersens Boulevard 33, 1780 København V, Danmark
-

- (54) **Benævnelse:**
System til verifikation af en klients identitet

- (57) **Sammendrag:**

Integration af internetsystemet for mægling af finansielle lån udformet til finansiell mægling for markedsdeltagere. Det udgøres af mindst én mægler blok 1, der via en transmissionskanal 6 er forbundet med i hvert fald én kreditors blok og/eller mindst én klients blok 3 og/eller mindst én bank blok 4, som fra den ene side via transmissionskanalen 6 er forbundet med i hvert fald én kreditor blok 2 og/eller én klient blok 3, der via transmissionskanalen 6 er forbundet med i hvert fald én kreditor blok. Derved opnås en teknisk løsning der er mere universel end hidtil kendt.

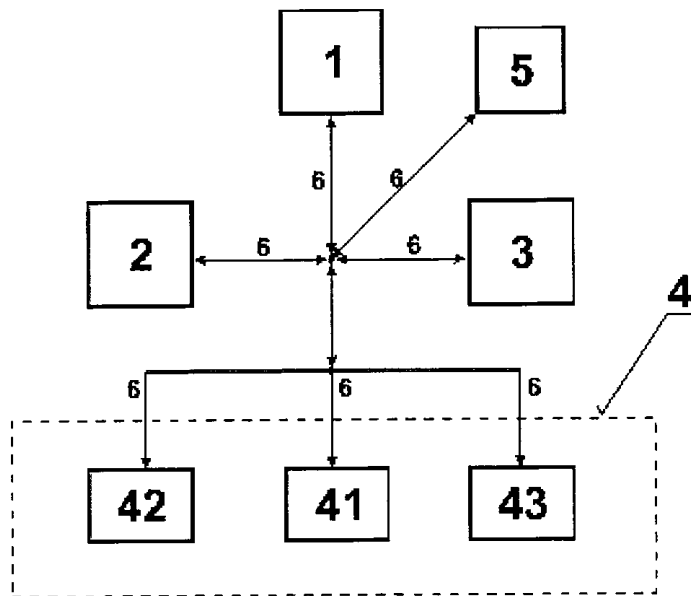


Fig. 1

(19) DANMARK

(10) DK 2007 00202 U3



(12) BRUGSMODELSKRIFT

Patent- og
Varemærkestyrelsen

(51) **Int.Cl.:** *E 02 B 3/12 (2006.01)* *E 02 B 7/20 (2006.01)*
(21) **Ansøgningsnr.:** BA 2007 00202
(22) **Indleveringsdag:** 2007-07-17
(24) **Løbedag:** 2007-07-17
(41) **Alm. tilg. dato:** 2008-10-17
(45) **Registreringsdato:** 2008-11-14
(45) **Publiceringsdato:** 2008-11-14

(73) **Brugsmodelindehaver:**
Henning Aksel Gertz, Prinsessevænget 23, 4100 Ringsted, Danmark

(72) **Frembringer:**
Henning Aksel Gertz, Prinsessevænget 23, 4100 Ringsted, Danmark

(54) **Benævnelse:**
Midlertidig mobil vanddæmning til brug ved oversvømmelser ved hjælp af et alt i ét system

(57) **Sammendrag:**

Alt i ét dæmningssystem til brug ved oversvømmelser. Systemet adskiller sig fra andre ved at bestå Af en kørende maskine på store hjul med teleskop arm og en hydraulisk anordning med Fangarme der er drejelig i alle retninger og samtidig virker som en opruller/afroller der direkte f.eks. fra lagermodul kan hente en dæmningsrulle for derefter at køre til oversvømmelsesstedet og udlægge dæmningen.

Dæmningens terminaler eller koblinger adskiller sig fra andre ved at sammenkobling med dæmningen foregår med dobbelt bespænding således at der ikke kan forekomme uønsket separation.

Sammenkobling af dæmningssektioner foretages med en dobbeltkobling eller terminal med en Ventil i midten for afspærring af frit væskeløb mellem slangerne eller rørene, i modsætning til andre Der enten giver frit løb eller slet ikke har mulighed for væskeløb mellem slangerne eller Terminalerne.

FIGUR 1



A: Maskine på store hjul.

(19) DANMARK

(10) DK 2007 00203 U3



(12) BRUGSMODELSKRIFT

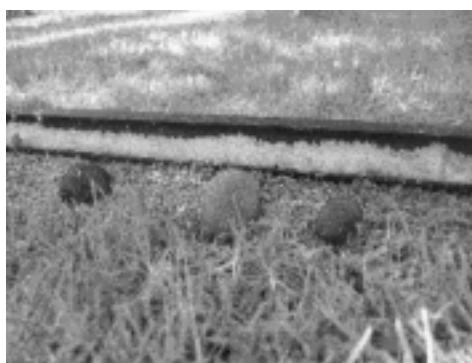
Patent- og
Varemærkestyrelsen

-
- (51) **Int.Cl.:** *A 01 G 13/10 (2006.01)* *A 01 M 1/20 (2006.01)*
A 01 M 29/00 (2006.01)
- (21) **Ansøgningsnr.:** BA 2007 00203
- (22) **Indleveringsdag:** 2007-07-17
- (24) **Løbedag:** 2007-07-17
- (41) **Alm. tilg. dato:** 2008-10-17
- (45) **Registreringsdato:** 2008-11-14
- (45) **Publiceringsdato:** 2008-11-14
- (73) **Brugsmodeleindehaver:**
OK Kissendrup ApS, Skovgyden 16, 5540 Ullerslev, Danmark
- (72) **Frembringer:**
Ole Knudsen, Skovgyden 16, 5540 Ullerslev, Danmark
-

- (54) **Benævnelse:**
Værn mod snegle

- (57) **Sammendrag:**

Værn mod snegle, der kan afgrænse et område hvor man ikke ønsker indtrængen af snegle, på en måde der ikke skader miljøet.



(19) DANMARK

(10) DK 2007 00206 U3



(12) BRUGSMODELSKRIFT

Patent- og
Varemærkestyrelsen

(51) **Int.Cl.®:** *B 60 S 5/00 (2006.01)* *B 25 B 13/48 (2006.01)*
(21) **Ansøgningsnr.:** BA 2007 00206
(22) **Indleveringsdag:** 2007-07-24
(24) **Løbedag.:** 2007-07-24
(41) **Alm. tilg. dato:** 2008-10-24
(45) **Registreringsdato:** 2008-11-14
(45) **Publiceringsdato:** 2008-11-14

(73) **Brugsmodelindehaver:**
Per Smed v/Per Stig Laustsen, Mosegårdsvej 22, 8700 Horsens, Danmark

(72) **Frembringer:**
Per Stig Laustsen, Mosegårdsvej 22, 8700 Horsens, Danmark

(54) **Benævnelse:**
Specialværktøj til styrestangskugleled på gæense biler

(57) **Sammendrag:**
Specialværktøj til demontering og montering af styrestangskugleled på gængse person- og varevogne af forskellige mærker og modeller. Værktøjet anvendes sammen med almindelig kendt 1/2" forlænger og skraldenøgle, hvorved momentpåvirkningen af værktøjet flyttes væk fra styrestangskugleledet – dette bevirker bedre arbejdsstilling for reparatøren. Ved anvendelse af værktøjet spares tid, idet der ikke skal demonteres unødvendige dele af bilen.

Billed 9



(19) DANMARK

(10) DK 2007 00209 U3



(12) BRUGSMODELSKRIFT

Patent- og
Varemærkestyrelsen

(51) **Int.Cl.:** *A 47 J 36/36 (2006.01)* *A 47 G 23/032 (2006.01)*
 (21) **Ansøgningsnr.:** BA 2007 00209
 (22) **Indleveringsdag:** 2007-07-24
 (24) **Løbedag:** 2007-07-24
 (41) **Alm. tilg. dato:** 2008-10-24
 (45) **Registreringsdato:** 2008-11-14
 (45) **Publiceringsdato:** 2008-11-14

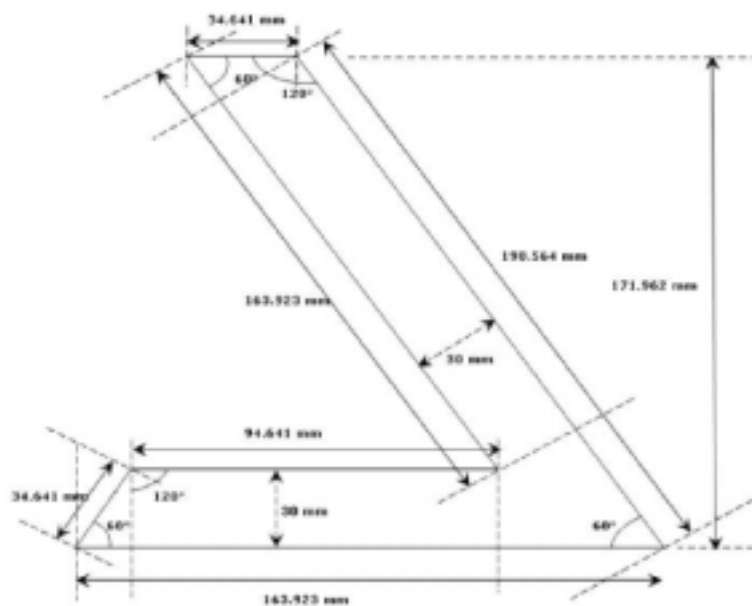
(73) **Brugsmodeleindehaver:**
Carsten Hughes, Gondolvej 29, 4040 Jyllinge, Danmark

(72) **Frembringer:**
Carsten Hughes, Gondolvej 29, 4040 Jyllinge, Danmark

(54) **Benævnelse:**
Bordskåner, der ved sin særlige dimensionering dels biholder sin stabilitet dels er flexibel i størrelsen.

(57) **Sammendrag:**

Der er tale om en delelig bordskåner i 3 dele, der danner grundformen af en ligesidet trekant og hvor de enkelte dele er lige store. Herved opnåes der mulighed for at kombinere disse i op til 15 forskellige kombinationer med deraf følgende forskellig og variabel størrelse. Bordskåneren vil derfor kunne tilpasses en hvilken som helst størrelse gryde eller lignende.



Figur 1.

(19) DANMARK

(10) DK 2007 00211 U3



(12) BRUGSMODELSKRIFT

Patent- og
Varemærkestyrelsen

(51) **Int.Cl.:** *F 21 V 33/00 (2006.01)* *F 21 S 9/02 (2006.01)*
 (21) **Ansøgningsnr.:** BA 2007 00211
 (22) **Indleveringsdag:** 2007-08-01
 (24) **Løbedag:** 2007-08-01
 (41) **Alm. tilg. dato:** 2008-11-01
 (45) **Registreringsdato:** 2008-11-14
 (45) **Publiceringsdato:** 2008-11-14

(73) **Brugsmodeleindehaver:**
 Bolig-EL v/Michael Juhl, Meterbuen 6, 2740 Skovlunde, Danmark

(72) **Frembringer:**
 Michael Juhl, Regementsgatan 66 B, SE-217 51 Malmö, Sverige

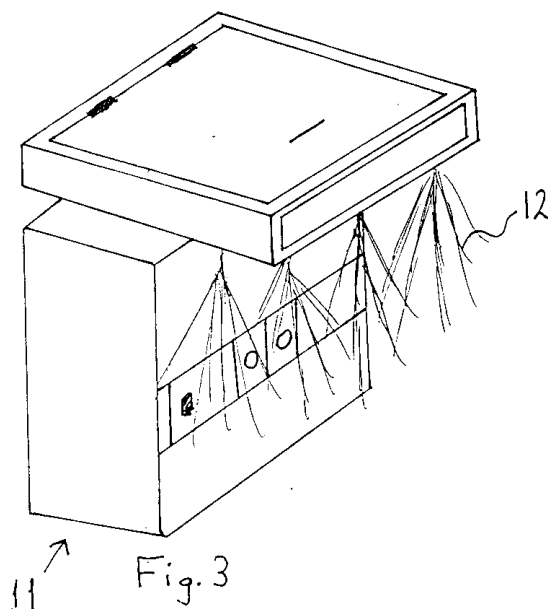
(74) **Fuldmægtig:**
 Michael Juhl, Regementsgatan 66 B, SE-217 51 Malmö, Sverige

(54) **Benævnelse:**
 Opbevarings- og lyskasse til montering over en elektrisk gruppetavle

(57) **Sammendrag:**

En opbevaringskasse der monteres over en elektrisk gruppetavle, og som fungerer som et opbevaringsrum til dokumentationsdokumenter, ekstra sikringer eller andet tilknyttet en elektriske gruppetavle.

Opbevaringskassen fungerer også som en stationær lommelygte, da den har indbygget lysdioder i den del af opbevaringskassen der rager ud over den elektriske gruppetavle. Lysdioderne forsynes via indbygget udskiftelig batteri/er og kan tændes/slukkes manuelt via en indbygget trykkontakt, men kan også via tilslutning til et eksternt kredsløb tænde automatisk hvis f.eks. strømmen til installationen forsvinder på grund af et HPFI-relæ i den elektriske gruppetavle udkobler.



(19) DANMARK

(10) DK 2007 00212 U3



(12) BRUGSMODELSKRIFT

Patent- og
Varemærkestyrelsen

(51) **Int.Cl.:** *A 63 B 57/00 (2006.01)*
 (21) **Ansøgningsnr.:** BA 2007 00212
 (22) **Indleveringsdag:** 2007-08-01
 (24) **Løbedag:** 2007-08-01
 (41) **Alm. tilg. dato:** 2008-11-01
 (45) **Registreringsdato:** 2008-11-14
 (45) **Publiceringsdato:** 2008-11-14

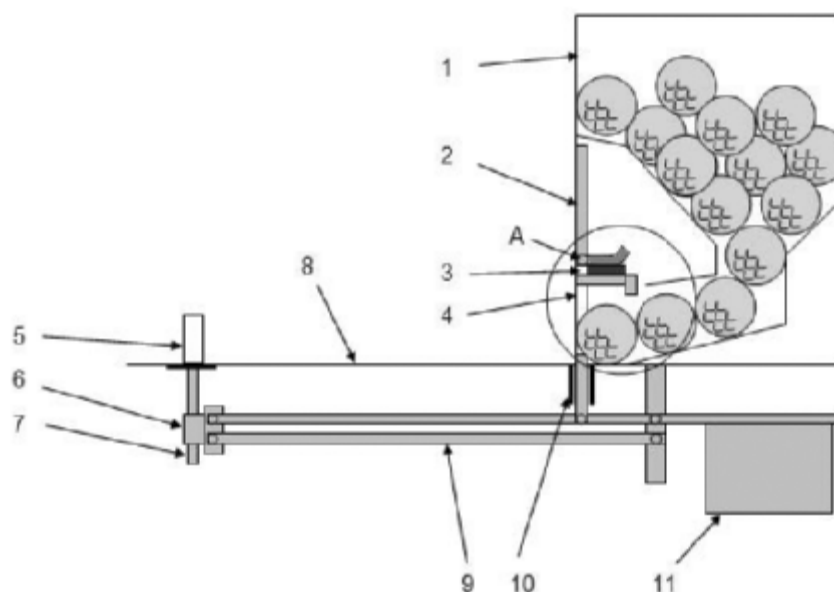
(73) **Brugsmodelindehaver:**
Lars Quist Rannes, Hestbækvej 143, 9640 Farsø, Danmark

(72) **Frembringer:**
Lars Quist Rannes, Hestbækvej 143, 9640 Farsø, Danmark

(54) **Benævnelse:**
Golfbold Tee'ing-maskine

(57) **Sammendrag:**

Frembringelsen angår en maskine til anvendelse på en udslagsbane i forbindelse med træning af golf. Frembringelsen vil, når den aktiveres af brugeren, transportere en golfbold fra det indbyggede golfboldmagasin til en tilhørende tee, hvorefter brugeren kan slå til golfbolden og evt. gentage processen efterfølgende. Det nye ved frembringelsen udgøres af bevægemechanismen bestående af et betjeningselement, en friktionsklods og en boldudløserplade, som når maskinen betjenes sikrer at én golfbold frigøres fra boldmagasinet og placeres på en tilhørende tee.



Figur nr. 2

(19) DANMARK

(10) DK 2007 00213 U3



(12) BRUGSMODELSKRIFT

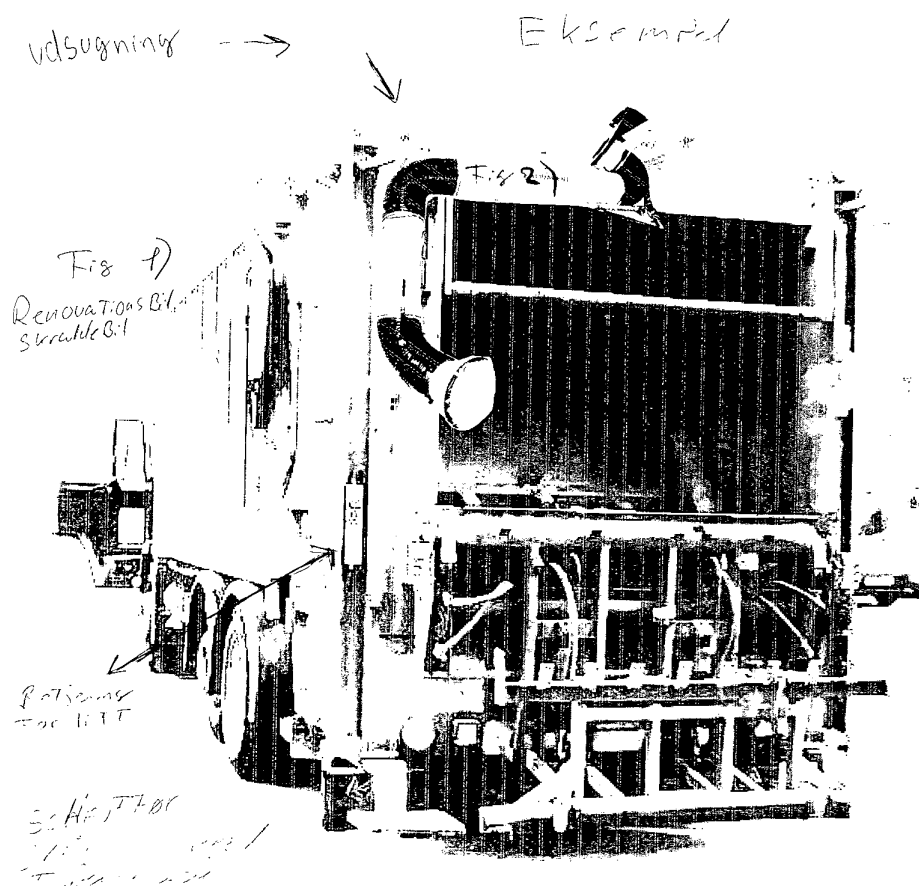
Patent- og
Varemærkestyrelsen

- (51) **Int.Cl.:** *B 08 B 15/00 (2006.01)*
 (21) **Ansøgningsnr.:** BA 2007 00213
 (22) **Indleveringsdag:** 2007-08-02
 (24) **Løbedag.:** 2007-08-02
 (41) **Alm. tilg. dato:** 2008-11-02
 (45) **Registreringsdato:** 2008-11-14
 (45) **Publiceringsdato:** 2008-11-14
- (73) **Brugsmodelindehaver:**
Lars Worsøe Kongsted, Skallingevej 1, 6857 Blåvand, Danmark
- (72) **Frembringer:**
Lars Worsøe Kongsted, Skallingevej 1, 6857 Blåvand, Danmark

- (54) **Benævnelse:**
Udsugning til renovations-/skraldebiler

- (57) **Sammendrag:**

udsugning til skrald/renovation biler. Enten som fast/flytbar eller indbygget. for at man ikke indånder farligt støv og partikler ved tømning af div affalds container



(19) DANMARK

(10) DK 2008 00145 U3



(12) BRUGSMODELSKRIFT

Patent- og
Varemærkestyrelsen

-
- (51) **Int.Cl.:** *B 62 B 1/20 (2006.01)* *B 62 B 1/14 (2006.01)*
B 62 B 1/22 (2006.01)
- (21) **Ansøgningsnr.:** BA 2008 00145
- (22) **Indleveringsdag:** 2008-07-09
- (24) **Løbedag:** 2007-12-03
- (41) **Alm. tilg. dato:** 2008-11-14
- (45) **Registreringsdato:** 2008-11-14
- (45) **Publiceringsdato:** 2008-11-14
- (67) **Reg. er en forgrening fra DK pat. ans. nr:**
PA 2007 01727
- (73) **Brugsmodelindehaver:**
Palle Jensen, Askehaven 37, 4500 Nykøbing Sj, Danmark
- (72) **Frembringer:**
Palle Jensen, Askehaven 37, 4500 Nykøbing Sj, Danmark
- (74) **Fuldmægtig:**
PATRADE A/S, Fredens Torv 3 A, 8000 Århus C, Danmark
-

- (54) **Benævnelse:**
Løfteindretning til løft af pladeformede genstande, fortrinsvis bygningsdele

- (57) **Sammendrag:**

Der beskrives en løfteindretning. Denne omfatter en første ramme 1 og en anden ramme, der er forskydelig i forhold til den første ramme. De to rammer kan f.eks. ved hjælp af en kæde 17 og en skraldelås 16 forskydes. De to rammedele er beregnet til placering på en trillebør 2, der er forsynet med hjul 34 og håndtag 35. En pladeformet genstand 12 kan placeres på den anden ramme på en understøtningsflade og en understøtningsplade 9 ved den ene ende af rammen. Det pladeformede element fastholdes udløseligt af et fastholdelsesorgan 47.

Løfteindretningen er hensigtsmæssig, da den på enkel vis kan monteres på en trillebør ved hjælp af udløselige forbindelsesorganer 40, 41 og 42.

fortsættes

35,

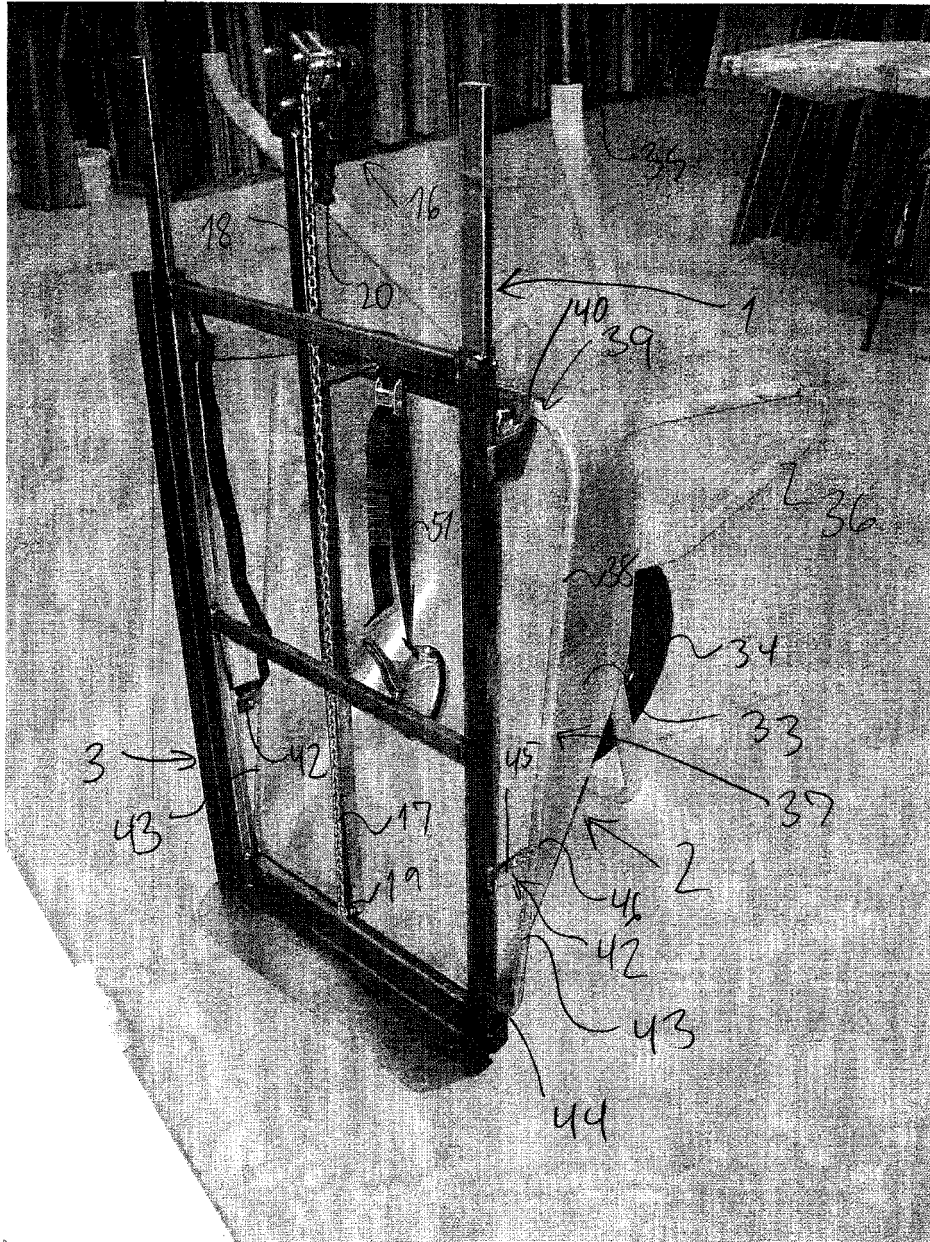


FIG.2

(19) DANMARK

(10) DK 2008 00173 U3



(12) BRUGSMODELSKRIFT

Patent- og
Varemærkestyrelsen

(51)	Int.Cl.:	<i>B 08 B 15/02 (2006.01)</i>	<i>F 24 F 1/02 (2006.01)</i>
(21)	Ansøgningsnr.:	BA 2008 00173	
(22)	Indleveringsdag:	2008-09-12	
(24)	Løbedag:	2007-02-19	
(41)	Alm. tilg. dato:	2008-09-12	
(45)	Registreringsdato:	2008-11-14	
(45)	Publiceringsdato:	2008-11-14	

(30) **Prioritetsoplysninger:**
2006-02-17 FI 20060153

(86) **International indleveringsdato:**
2007-02-19

(86) **International ansøgningsnummer:**
PCT/FI2007/050085

(73) **Brugsmodelindehaver:**
Ilpo Karttunen, Kaivosrinteenkuja 2h61, FI 01610 Vantaa, Finland
Seppo Karttunen, Vihertie 32, FI 01620 Vantaa, Finland

(72) **Frembringer:**
Ilpo Karttunen, Kaivosrinteenkuja 2h61, FI 01610 Vantaa, Finland
Seppo Karttunen, Vihertie 32, FI 01620 Vantaa, Finland

(74) **Fuldmægtig:**
Budde Schou A/S, Vester Søgade 10, 1601 København V, Danmark

(54) **Benævnelse:**
Indretning til anvendelse i en frisørsalon til fjernelse af forskellige afgangninger

(57) **Sammendrag:**

Nærværende opfindelse angår en bevægelig indretning for forskellige afgangninger til anvendelse i en frisørsalon. Ved nærværende opfindelse er fjernelsesindretningen realiseret således, at den omfatter en filterenhed, som er forbundet med udsugningsrør, hvilke udsugningsrør omfatter i det mindste to udsugningsåbninger, af hvilke udsugningsåbninger i det mindste én er forbundet med en udsugningsboks.

fortsættes

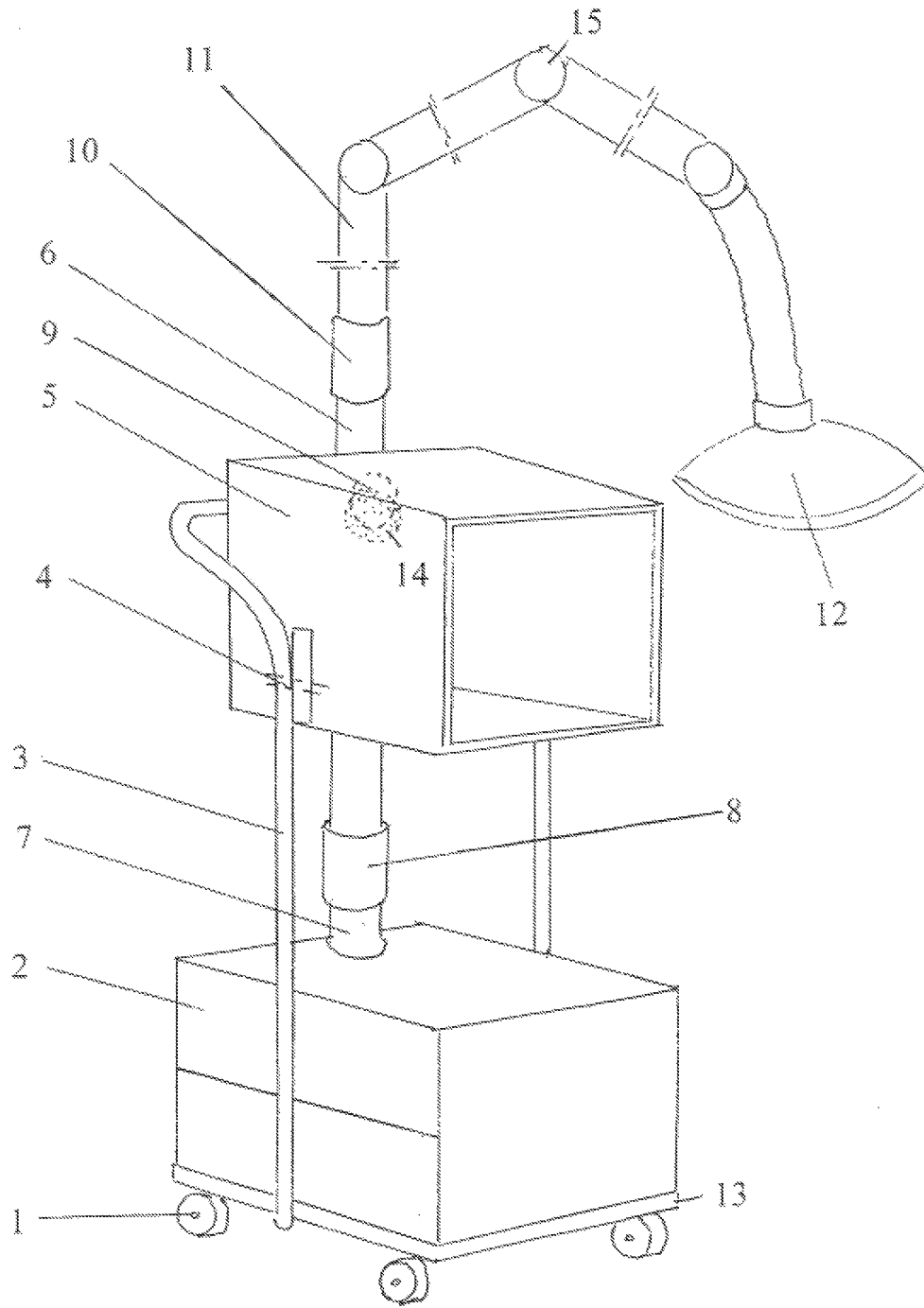


Fig. 1

(19) DANMARK

(10) DK 2008 00174 U3



(12) BRUGSMODELSKRIFT

Patent- og
Varemærkestyrelsen

- (51) **Int.Cl.⁸:** *G 09 C 1/00 (2006.01)*
- (21) **Ansøgningsnr.:** BA 2008 00174
- (22) **Indleveringsdag:** 2008-09-12
- (24) **Løbedag:** 2008-09-12
- (41) **Alm. tilg. dato:** 2008-11-14
- (45) **Registreringsdato:** 2008-11-14
- (45) **Publiceringsdato:** 2008-11-14
- (73) **Brugsmodelindehaver:**
Torben Madsen, Pjentedamsgade 7B st.tv., 5000 Odense C, Danmark
Flemming Madsen, Engsvinget 45, 5250 Odense SV, Danmark
- (72) **Frembringer:**
Torben Madsen, Pjentedamsgade 7B st.tv., 5000 Odense C, Danmark
Flemming Madsen, Engsvinget 45, 5250 Odense SV, Danmark

- (54) **Benævnelse:**
Pinkodehusker

- (57) **Sammendrag:**
Frembringelsen angår en pinkodehusker, der sikrer, at brugeren kan genskabe den aktuelle kode, blot han husker et selvvalgt ord eller svaret på et af ham selv stillet spørgsmål.



Fornyelse af brugsmodeller

Fornyelse af registreringer foretaget i medfør af lov nr.
130 af 26. februar 1992.

(10) Publ.nr.	Gyldig til	(10) Publ.nr.	Gyldig til
DK 2002 00320	2012-10-19		
DK 2002 00322	2012-10-22		
DK 2002 00323	2012-10-22		
DK 2002 00330	2012-10-24		
DK 2002 00336	2012-10-30		
DK 2002 00338	2012-10-30		
DK 2002 00339	2012-10-30		
DK 2005 00236	2011-10-12		
DK 2005 00238	2011-10-13		
DK 2005 00240	2011-10-19		
DK 2005 00242	2011-10-20		
DK 2005 00246	2011-10-31		
DK 2005 00259	2011-11-05		
DK 2005 00272	2011-11-28		
DK 2005 00275	2011-11-30		
DK 2008 00191	2009-04-25		

**Liste over brugsmødelansøgninger, der er afslåede.
Listen er i ansøgningsnummerorden.**

- | | | | |
|------|-----------------------------|--------------------------------------|--------------------------------------|
| (51) | Int.Cl.⁸: | <i>G 11 B 33/04 (2006.01)</i> | <i>B 65 D 85/57 (2006.01)</i> |
| (21) | Ansøgningsnr.: | BA 2004 00303 | |
| (22) | Indleveringsdag: | 2004-11-30 | |
| (24) | Løbedag.: | 2004-11-30 | |
| (45) | Publiceringsdato: | 2008-11-14 | |
- (30) **Prioritetsoplysninger:**
2004-06-22 DK PA 2004 00974
- (71) **Ansøger:**
DBC Medier A/S, Tempovej 7 - 11, 2750 Ballerup, Danmark
SundSound v/Peter Sundberg, Ved Klædebo 18, 2970 Hørsholm, Danmark
- (54) **Benævnelse:**
Etui til opbevaring af medier, såsom disketter, cd, dvd og lignende
-

Ophørte brugsmodelregistreringer

(10) Publ.nr.	Ophørsdato	(10) Publ.nr.	Ophørsdato
---------------	------------	---------------	------------

DK 2005 00067
DK 2005 00072
DK 2005 00073
DK 2002 00076
DK 2002 00080
DK 2002 00084
DK 2002 00090
DK 2002 00093
DK 2005 00080
DK 2005 00059
DK 2005 00081

Udløbne brugsmødelidende

(10) Publ.nr.	Udløbsdato	(10) Publ.nr.	Udløbsdato
DK 1998 00323	2008-09-02		
DK 1998 00328	2008-09-08		
DK 1998 00341	2008-09-18		
DK 1998 00350	2008-09-23		
DK 1998 00357	2008-09-28		
DK 1998 00360	2008-09-29		
DK 1998 00362	2008-09-30		
DK 2002 00116	2008-09-28		
DK 2004 00310	2008-09-22		

Navneregister

Indehaver/Frembringer	I/F	Klasse	Publ. type	Publ. nr.
BOLIG-EL	I	F 21 V 33/00	U3	DK 2007 00211
GERTZ, HENNING AKSEL	F	E 02 B 3/12	U3	DK 2007 00202
GERTZ, HENNING AKSEL	I	E 02 B 3/12	U3	DK 2007 00202
HUGHES, CARSTEN	F	A 47 J 36/36	U3	DK 2007 00209
HUGHES, CARSTEN	I	A 47 J 36/36	U3	DK 2007 00209
JENSEN, PALLE	F	B 62 B 1/20	U3	DK 2008 00145
JENSEN, PALLE	I	B 62 B 1/20	U3	DK 2008 00145
JUHL, MICHAEL	F	F 21 V 33/00	U3	DK 2007 00211
KARTTUNEN, ILPO	F	B 08 B 15/02	U3	DK 2008 00173
KARTTUNEN, ILPO	I	B 08 B 15/02	U3	DK 2008 00173
KARTTUNEN, SEPPO	F	B 08 B 15/02	U3	DK 2008 00173
KARTTUNEN, SEPPO	I	B 08 B 15/02	U3	DK 2008 00173
KNUDSEN, OLE	F	A 01 G 13/10	U3	DK 2007 00203
KONGSTED, LARS WORSØE	F	B 08 B 15/00	U3	DK 2007 00213
KONGSTED, LARS WORSØE	I	B 08 B 15/00	U3	DK 2007 00213
LAUSTSEN, PER STIG	F	B 60 S 5/00	U3	DK 2007 00206
MADSEN, FLEMMING	F	G 09 C 1/00	U3	DK 2008 00174
MADSEN, FLEMMING	I	G 09 C 1/00	U3	DK 2008 00174
MADSEN, TORBEN	F	G 09 C 1/00	U3	DK 2008 00174
MADSEN, TORBEN	I	G 09 C 1/00	U3	DK 2008 00174
OK KISSENDRUP APS	I	A 01 G 13/10	U3	DK 2007 00203
PANKONTRAKTOR, S.R.O.	I	G 06 Q 30/00	U3	DK 2007 00136
PAVILSOVA, ALENA	F	G 06 Q 30/00	U3	DK 2007 00136
PAVLIS, JAN	F	G 06 Q 30/00	U3	DK 2007 00136
PER SMED	I	B 60 S 5/00	U3	DK 2007 00206
RANNES, LARS QUIST	F	A 63 B 57/00	U3	DK 2007 00212
RANNES, LARS QUIST	I	A 63 B 57/00	U3	DK 2007 00212