



PATENT- OG VAREMÆRKESTYRELSEN

Dansk Brugsmodel- tidende

Anvendte publikationskoder

W	sammendrag af almindeligt tilgængelig brugsmødelansøgning
U1	almindeligt tilgængelig brugsmødelansøgning uden prøvning
U3	registreret brugsmødel uden prøvning
U4	registreret brugsmødel med prøvning
Y3	registreret brugsmødel uden prøvning - efter U1
Y4	registreret brugsmødel med prøvning - efter U1 eller U3
Y5	ændret registreret brugsmødel uden prøvning - efter U3
Y6	ændret registreret brugsmødel med prøvning - efter U3 eller U4
Z5	ændret registreret brugsmødel uden prøvning - efter U1 eller Y3
Z6	ændret registreret brugsmødel med prøvning - efter U1 eller Y3 eller U1 og Y4

INDHOLD

Klasseregister	411
Almindeligt tilgængelige brugsmødelansøgninger(bilag)	412
Brugsmødelregistreringer i publiceringsnummerorden(bilag)	414
Ændrede brugsmødelregistreringer med prøvning i publiceringsnummerorden(bilag)	425
Registrerede brugsmødel, hvori der er anmodet om prøvning eller udslettelse, i publiceringsnummerorden	428
Fornyelse af registrerede brugsmødel, i publiceringsnummerorden	429
Navneregister	430

Dansk Brugsmødel Tidende kan rekvireres som papirkopi for kr. 150 stk. på tlf. 43 50 85 35

Ansvarlig for redaktion: Keld Nymann Jensen
Udgives af Patent- og Varemærkestyrelsen, Helgeshøj Allé 81, 2630 Tåstrup, tlf. 43 50 80 00

ISSN 1602-6691

Klasseregister

Liste over almindeligt tilgængelige brugsmodelansøgninger og brugsmodelregistreringer ordnet efter klasser

Forsiderne til ansøgningerne og brugsmodelskrifterne indeholdende bibliografiske oplysninger, sammendrag og tegning m.m. kan ses i de efterfølgende bilag, hvor de står i publiceringsnummerorden.

(51) Klasse	Publ.type	(10) Publ.nr.	(51) Primær klasse
A 01 J 25/16 (2006.01)	U3	DK 2008 00025	A 01 J 25/16 (2006.01)
A 01 K 1/015 (2006.01)	U3	DK 2008 00130	A 01 K 1/015 (2006.01)
A 01 K 1/035 (2006.01)	U3	DK 2008 00130	A 01 K 1/015 (2006.01)
A 23 C 19/14 (2006.01)	U3	DK 2008 00025	A 01 J 25/16 (2006.01)
A 23 P 1/00 (2006.01)	U3	DK 2008 00025	A 01 J 25/16 (2006.01)
A 41 D 11/00 (2006.01)	U3	DK 2007 00194	A 41 D 23/00 (2006.01)
A 41 D 23/00 (2006.01)	U3	DK 2007 00194	A 41 D 23/00 (2006.01)
A 47 D 15/00 (2006.01)	U3	DK 2007 00190	A 47 D 15/00 (2006.01)
B 24 D 13/14 (2006.01)	W	DK 2008 00191	B 24 D 13/14 (2006.01)
B 65 D 90/10 (2006.01)	U3	DK 2007 00195	E 03 F 5/10 (2006.01)
B 66 C 23/72 (2006.01)	U3	DK 2008 00096	B 66 C 23/72 (2006.01)
C 11 C 5/00 (2006.01)	U3	DK 2007 00187	C 11 C 5/00 (2006.01)
E 02 D 29/14 (2006.01)	U3	DK 2007 00195	E 03 F 5/10 (2006.01)
E 03 F 5/10 (2006.01)	U3	DK 2007 00195	E 03 F 5/10 (2006.01)
E 04 D 13/02 (2006.01)	U3	DK 2007 00192	E 04 D 13/02 (2006.01)
E 04 D 13/03 (2006.01)	U3	DK 2007 00192	E 04 D 13/02 (2006.01)
E 04 D 13/16 (2006.01)	U3	DK 2007 00192	E 04 D 13/02 (2006.01)
E 04 G 17/06 (2006.01)	Y6	DK 2005 00205	E 04 G 17/06 (2006.01)
E 04 G 17/065 (2006.01)	Y6	DK 2005 00205	E 04 G 17/06 (2006.01)
G 06 Q 10/00 (2006.01)	U3	DK 2007 00187	C 11 C 5/00 (2006.01)
G 07 C 1/30 (2006.01)	Y6	DK 2002 00044	G 07 C 1/30 (2006.01)
G 09 F 11/04 (2006.01)	Y6	DK 2002 00044	G 07 C 1/30 (2006.01)

BRUGSMODELANSØGNINGER

I

PUBLICERINGSNUMMERORDEN

(19) DANMARK

(10) DK 2008 00191 W



(12) BRUGSMODELANSØGNING

Patent- og
Varemærkestyrelsen

Almindeligt tilgængelig

- (51) **Int.Cl.:** *B 24 D 13/14 (2006.01)*
 (21) **Ansøgningsnr.:** BA 2008 00191
 (22) **Indleveringsdag:** 2008-10-10
 (24) **Løbedag:** 2003-04-25
 (41) **Alm. tilg. dato:** 2008-10-10
 (45) **Publiceringsdato:** 2008-10-24
- (67) **Reg. er en forgrening fra DK pat. ans. nr:**
PA 2003 00627
- (71) **Brugsmodelansøger:**
Flex Trim A/S, Lyngvænget 6, Glyngøre, 7870 Roslev, Danmark
- (72) **Frembringer:**
Poul Erik Jespersen, Lyngvænget 6, Glyngøre, 7870 Roslev, Danmark
- (74) **Fuldmægtig:**
PATRADE A/S, Fredens Torv 3 A, 8000 Århus C, Danmark

- (54) **Benævnelse:**
Slibeskive med sandpapiremner

- (57) **Sammendrag:**

Den foreliggende opfindelse angår en slibeskive (1) omfattende en cirkulær skive, der roterer om en central midterakse og med en flade (2), hvortil kantdele af et antal sandpapiremner (3) er befæstiget, således at sandpapiremnerne (3) er monteret overvejende vinkelret ud fra skivens flade (2), hvor fladen (2) har tiltagende højde indefter fra en periferi (6) af fladen (2), og at sandpapiremnerne (3) har tilnærmelsesvis samme højde og har en tilnærmelsesvis radial udstrækning over størstedelen af radius af fladen (2).

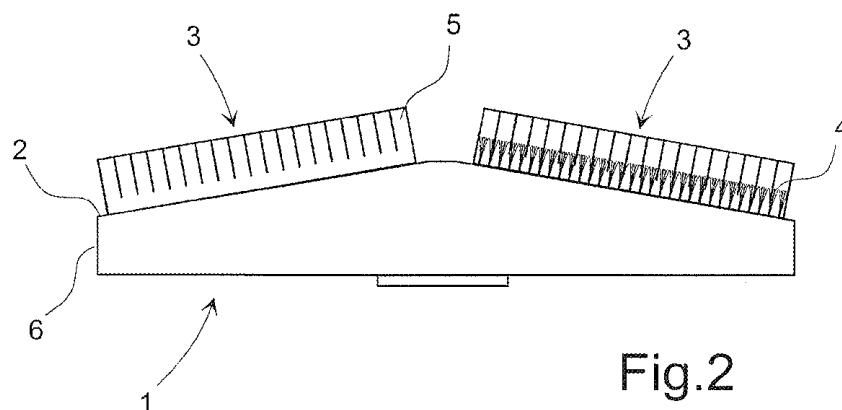


Fig.2

BRUGSMODELREGISTRERINGER

I

PUBLICERINGSNUMMERORDEN

(19) DANMARK

(10) DK 2007 00187 U3



(12) BRUGSMODELSKRIFT

Patent- og
Varemærkestyrelsen

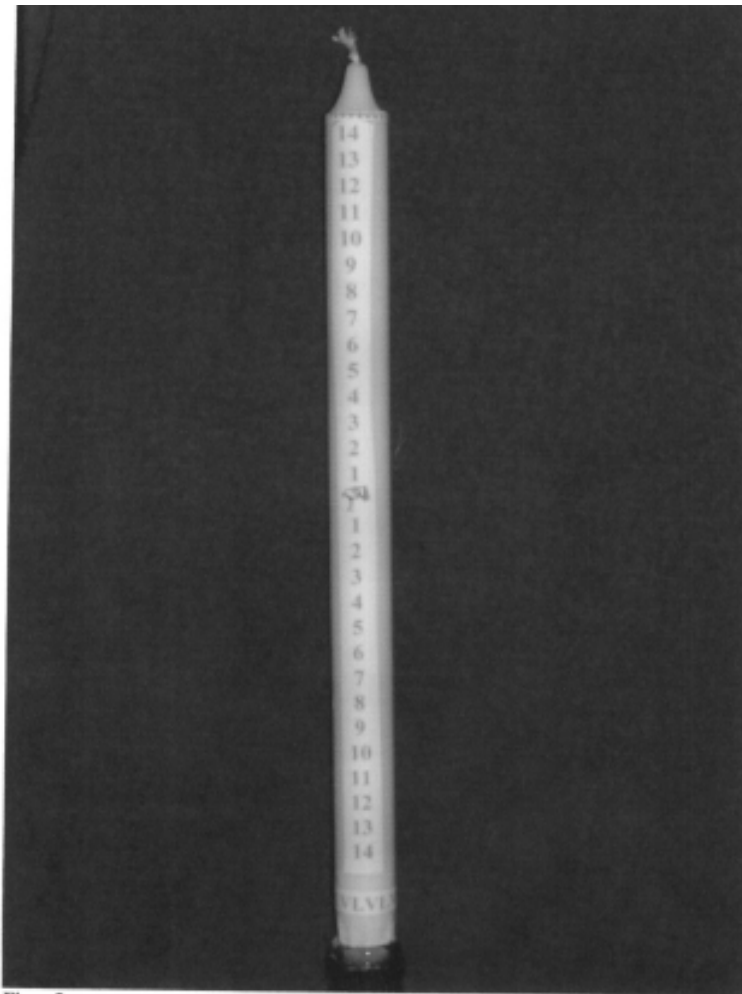
(51)	Int.Cl.⁸:	C 11 C 5/00 (2006.01)	G 06 Q 10/00 (2006.01)
(21)	Ansøgningsnr.:	BA 2007 00187	
(22)	Indleveringsdag:	2007-07-03	
(24)	Løbedag:	2007-07-03	
(41)	Alm. tilg. dato:	2008-10-03	
(45)	Registreringsdato:	2008-10-24	
(45)	Publiceringsdato:	2008-10-24	

(73) **Brugsmodeleindehaver:**
Berit Orbesen, Sprotøften 61, 1.tv., 5800 Nyborg, Danmark
Niels Orbesen, Sprotøften 61, 1.tv., 5800 Nyborg, Danmark

(72) **Frembringer:**
Berit Orbesen, Sprotøften 61, 1.tv., 5800 Nyborg, Danmark
Niels Orbesen, Sprotøften 61, 1.tv., 5800 Nyborg, Danmark

(54) **Benævnelse:**
Terminsllys et stearinlys, der tæller ned til fødslen med tallene 14-1

(57) **Sammendrag:**
Terminslýset er beregnet til gravide kvinder. Den gravide starter med at tænde lyset, når der er 14 dage til terminen. Tallene på lyset starter med 14 og går ned til 1 ca. midt på lyset. Her er der så et billede af en stork med en baby, som angiver terminen. Herefter fortsætter tallene videre ned fra 1 til 14, så der er plads til, at den gravide kan gå over tiden, og stadig bruge lyset. Det er ment som en synlig markering dag for dag, af hvor lang tid der er tilbage til det ventede barns fødsel. Bogstaverne forveden, LV, er en forkortelse for den latinske betegnelse LuxVita, som betyder "Livets Lys".



Figur 2

(19) DANMARK

(10) DK 2007 00190 U3



(12) BRUGSMODELSKRIFT

Patent- og
Varemærkestyrelsen

- (51) **Int.Cl.:** *A 47 D 15/00 (2006.01)*
(21) **Ansøgningsnr.:** BA 2007 00190
(22) **Indleveringsdag:** 2007-07-04
(24) **Løbedag:** 2007-07-04
(41) **Alm. tilg. dato:** 2008-10-04
(45) **Registreringsdato:** 2008-10-24
(45) **Publiceringsdato:** 2008-10-24
- (73) **Brugsmodelindehaver:**
Elisabeth Margrethe af Ugglas Brodt, Kirsebærhaven 42, 3480 Fredensborg, Danmark
- (72) **Frembringer:**
Elisabeth Margrethe af Ugglas Brodt, Kirsebærhaven 42, 3480 Fredensborg, Danmark

- (54) **Benævnelse:**
Sengerand

- (57) **Sammendrag:**

Sengerand, som er ny ved at være kraftigt polstret. (tværsnitsareal er mere end 50 cm² i ukomprimeret tilstand).

Der skabes tryghed for brugeren, da liggearealet indsnævres så brugeren ikke ligger på en åben flade, men kan putte sig imod sengeranden med kroppen og hovedet og på den måde opnå en del af den tryghed, brugeren oplevede i fosterstadiet. Brugeren stabiliseres, da brugeren kan benytte sengeranden som støtte.

En foretrukket form består af et volumen, hvor der med mellemrum er fastgjort snore.



(19) DANMARK

(10) DK 2007 00192 U3



(12) BRUGSMODELSKRIFT

Patent- og
Varemærkestyrelsen

-
- (51) **Int.Cl.:** *E 04 D 13/02 (2006.01)* *E 04 D 13/03 (2006.01)*
E 04 D 13/16 (2006.01)
- (21) **Ansøgningsnr.:** BA 2007 00192
- (22) **Indleveringsdag:** 2007-07-06
- (24) **Løbedag:** 2007-07-06
- (41) **Alm. tilg. dato:** 2008-10-06
- (45) **Registreringsdato:** 2008-10-24
- (45) **Publiceringsdato:** 2008-10-24
- (73) **Brugsmodeleindehaver:**
KIMA PLAST DANMARK A/S, Varde Landevej 69, Eg, 7200 Grindsted, Danmark
- (72) **Frembringer:**
Peter Terkelsen, Åparken 13C, 6823 Ansager, Danmark
- (74) **Fuldmægtig:**
PATRADE A/S, Fredens Torv 3 A, 8000 Århus C, Danmark

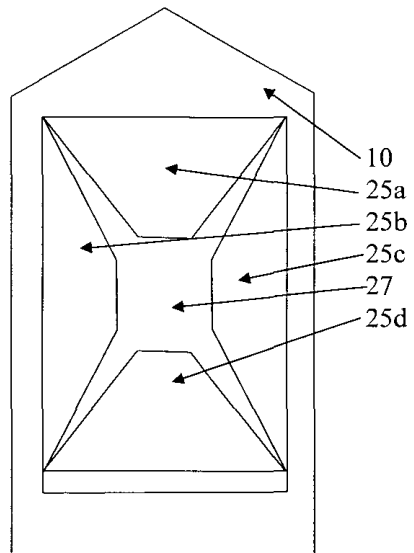
-
- (54) **Benævnelse:**
Dobbeltramme til gennemføring af undertagsfolie

(57) **Sammendrag:**

Et gennemføringsselement til et undertagsfolie med et hul, hvorigennem der strækker sig et bygningsselement, for eksempel et rør. Gennemføringsselementet omfatter en indre ramme (10) og en ydre ramme (1) omkransende et hul svarende til hullet i undertagsfolien (96), hvor undertagsfolien (96) er beregnet til at blive fastklemt mellem den indre (10) og den ydre (1) ramme. Den indre ramme eller den ydre ramme eller begge har afstivningsmidler (11, 25a, 25b, 25c, 25d), der strækker sig fra rammen (10) og i retning mod den position (27) i gennemføringsselementet, der er tiltænkt bygningsselementet for ved anlæg mod bygningsselementet at stabilisere dette i forhold til rammerne (1, 10). Disse afstivningsmidler kan være tilvejebragt som flapper (25a, 25b, 25c, 25d) omkring en central åbning (27) eller oprindeligt som en plade (11), der skal skæres igennem for at tilvejebringe disse stabiliserende flapper.

fortsættes

G. 7



(19) DANMARK

(10) DK 2007 00194 U3



(12) BRUGSMODELSKRIFT

Patent- og
Varemærkestyrelsen

(51) **Int.Cl.:** *A 41 D 23/00 (2006.01)* *A 41 D 11/00 (2006.01)*
(21) **Ansøgningsnr.:** BA 2007 00194
(22) **Indleveringsdag:** 2007-07-08
(24) **Løbedag:** 2007-07-08
(41) **Alm. tilg. dato:** 2008-10-08
(45) **Registreringsdato:** 2008-10-24
(45) **Publiceringsdato:** 2008-10-24

(73) **Brugsmodelindehaver:**
Fritz Jedig Petersen, Vedelövsvägen 197, S-260 33 Påarp, Sverige

(72) **Frembringer:**
Fritz Jedig Petersen, Vedelövsvägen 197, S-260 33 Påarp, Sverige

(54) **Benævnelse:**
Sikkerhedshalstørklæde deleligt under pres

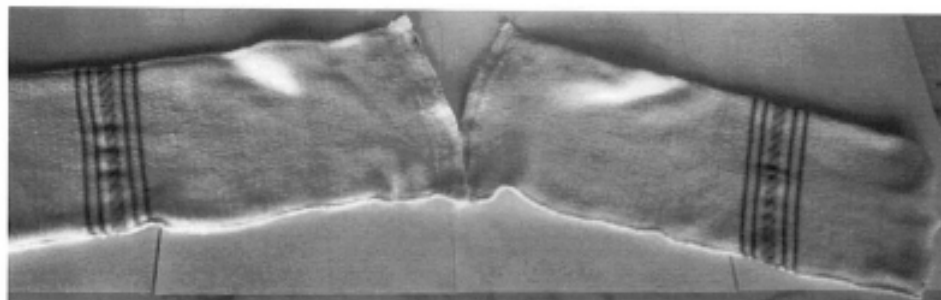
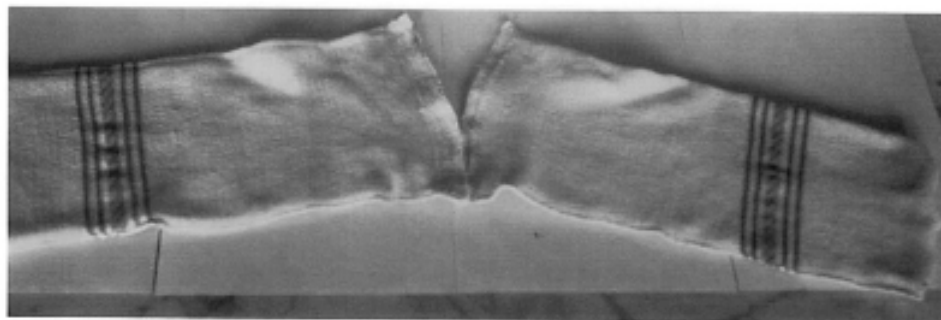
(57) **Sammendrag:**

Denne frembringelse angår halstørklæde, der er deleligt under pres og belastning, således risiko for uheld/tilskadekommen etc. minimeres. Det nye ved frembringelsen udgøres af, halstørklædet er deleligt under pres og belastning.

Halstørklædet deles i fare/risikosituationer ved hjælp af tørklædets to dele bestående af et til flere lag strik/fleece/stof etc.

På inderkant (et til flere lag) mod inderkant (et til flere lag) er påsat velcro, der gør at halstørklædet kan deles under pres samt belastning

Figur 1



(19) DANMARK

(10) DK 2007 00195 U3



(12) BRUGSMODELSKRIFT

Patent- og
Varemærkestyrelsen

- (51) **Int.Cl.⁸:** *E 03 F 5/10 (2006.01)* *B 65 D 90/10 (2006.01)*
E 02 D 29/14 (2006.01)
- (21) **Ansøgningsnr.:** BA 2007 00195
- (22) **Indleveringsdag:** 2007-07-09
- (24) **Løbedag.:** 2007-07-09
- (41) **Alm. tilg. dato:** 2008-10-09
- (45) **Registreringsdato:** 2008-10-24
- (45) **Publiceringsdato:** 2008-10-24
- (73) **Brugsmodelindehaver:**
Henrik S. Linnemann-Schmidt, Faurshøjvej 55, Korinth, 5600 Faaborg, Danmark
- (72) **Frembringer:**
Henrik S. Linnemann-Schmidt, Faurshøjvej 55, Korinth, 5600 Faaborg, Danmark

- (54) **Benævnelse:**
Tankovedækninger

(57) **Sammendrag:**

Denne frembringelse angår overdækninger (låg) til gylletanke, procestanke og andre tanke af beton eller stål. Det nye ved frembringelsen består i at overdækningerne er lavet af kileformede eller rektangulære selvbærende sandwichpaneler. Den nye konstruktion gør at panelerne er selvbærende i længder op til 13 – 14 m. Panelerne løser et større og større miljøproblem for landbruget og de kommunale renseanlæg.



Tank med overdækning 5°

(19) DANMARK

(10) DK 2008 00025 U3

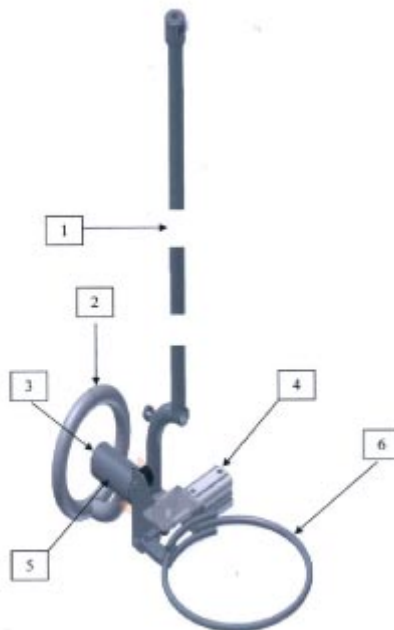


(12) BRUGSMODELSKRIFT

Patent- og
Varemærkestyrelsen

- (51) **Int.Cl.⁸:** *A 01 J 25/16 (2006.01)* *A 23 C 19/14 (2006.01)*
A 23 P 1/00 (2006.01)
- (21) **Ansøgningsnr.:** BA 2008 00025
- (22) **Indleveringsdag:** 2008-04-29
- (24) **Løbedag:** 2008-04-29
- (41) **Alm. tilg. dato:** 2008-10-24
- (45) **Registreringsdato:** 2008-10-24
- (45) **Publiceringsdato:** 2008-10-24
- (73) **Brugsmodelindehaver:**
EGA TEKNIK ApS, c/o Georg Ole Abel, Damvejen 18, 3400 Hillerød, Danmark
- (72) **Frembringer:**
Ole Abel, Damvejen 18, 3400 Hillerød, Danmark

- (54) **Benævnelse:**
Denne frembringelse er en ikke tidligere set holde- og vendetang for håndteringsværktøj, til anvendelse for levedsmiddelprodukter som f.eks. oste, i varieret størrelse og form, hvor de fremstilles, opbevares og transporteres
- (57) **Sammendrag:**
Denne frembringelse er en ikke tidligere set holde- og vendetang for håndteringsværktøj, til anvendelse for levedsmiddelprodukter som f.eks. oste, i varieret størrelse og form, hvor de fremstilles, opbevares og transporteres.



(19) DANMARK

(10) DK 2008 00096 U3



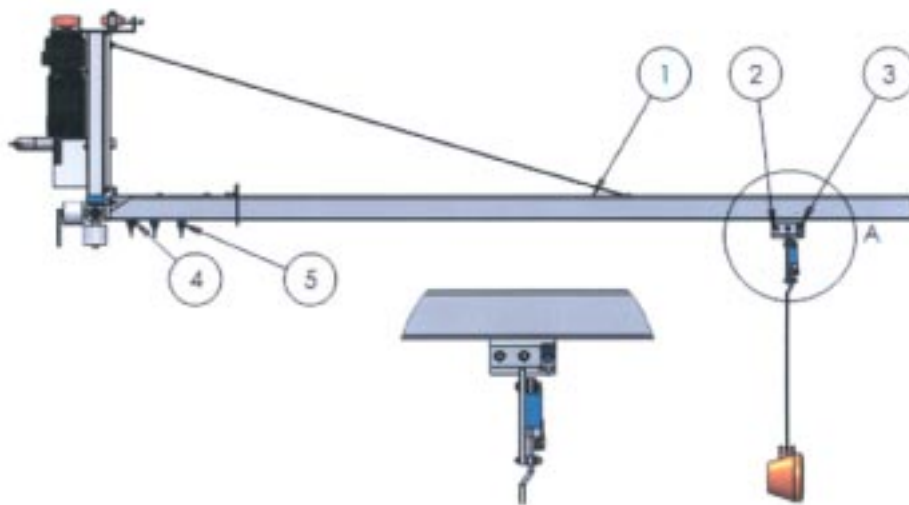
(12) BRUGSMODELSKRIFT

Patent- og
Varemærkestyrelsen

- (51) **Int.Cl.:** *B 66 C 23/72 (2006.01)*
(21) **Ansøgningsnr.:** BA 2008 00096
(22) **Indleveringsdag:** 2008-05-13
(24) **Løbedag:** 2008-05-13
(41) **Alm. tilg. dato:** 2008-10-24
(45) **Registreringsdato:** 2008-10-24
(45) **Publiceringsdato:** 2008-10-24
- (73) **Brugsmodeleindehaver:**
EGA TEKNIK ApS, c/o Georg Ole Abel, Damvejen 18, 3400 Hillerød, Danmark
- (72) **Frembringer:**
Ole Abel, Damvejen 18, 3400 Hillerød, Danmark

- (54) **Benævnelse:**
Frembringelsen er en mobil skinneført bæreenhed, som ved løft fra oven udbalancerer vægten af håndbåret værktøj og evt. kabler og slanger. Bæreelementet er en fjedertromle som ved bæreevne og bæreprincip falder uden for kravene som stilles til kraner.

- (57) **Sammendrag:**
Frembringelsen er en mobil skinneført bæreenhed, som ved løft fra oven udbalancerer vægten af håndbåret værktøj og evt. kabler og slanger. Bæreelementet er en fjedertromle som ved bæreevne og bæreprincip falder uden for kravene som stilles til kraner.



(19) DANMARK

(10) DK 2008 00130 U3



(12) BRUGSMODELSKRIFT

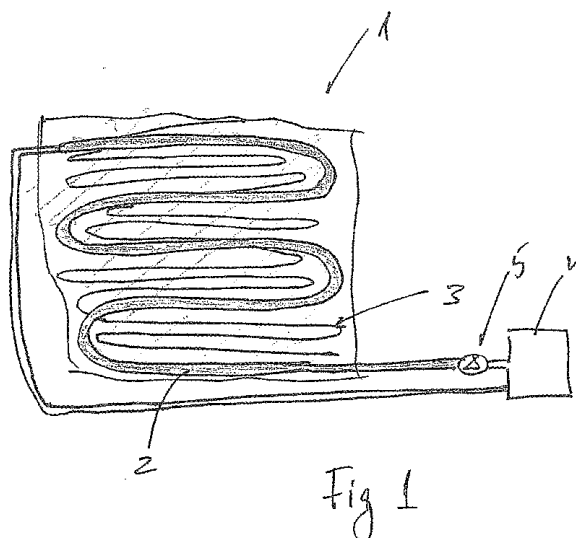
Patent- og
Varemærkestyrelsen

- (51) **Int.Cl.:** *A 01 K 1/015 (2006.01)* *A 01 K 1/035 (2006.01)*
 (21) **Ansøgningsnr.:** BA 2008 00130
 (22) **Indleveringsdag:** 2008-06-25
 (24) **Løbedag:** 2008-06-25
 (41) **Alm. tilg. dato:** 2008-09-27
 (45) **Registreringsdato:** 2008-10-24
 (45) **Publiceringsdato:** 2008-10-24
- (30) **Prioritetsoplysninger:**
2007-06-27 DK PA 2007 00931
- (73) **Brugsmodelindehaver:**
GRÅKJÆR A/S, Fabersvej 15, 7500 Holstebro, Danmark
- (72) **Frembringer:**
Hans Henrik Thomsen, Røgelhedevej 55, Hallund, 9700 Brønderslev, Danmark
- (74) **Fuldmægtig:**
PATRADE A/S, Fredens Torv 3 A, 8000 Århus C, Danmark

- (54) **Benævnelse:**
Understøtningsmåtte for husdyr

- (57) **Sammendrag:**

Understøtningsmåtte for husdyr, i særdeleshed svin, hvor måtten har en overside og en underside imellem hvilke to eller flere volumener er arrangeret, hvor hvert volumen er separat, og hvor hvert volumen er fyldt med et medie.



**ÆNDREDE
BRUGSMODELREGISTRERINGER**

(19) DANMARK

(10) DK 2002 00044 Y6



(12) BRUGSMODELSKRIFT

Patent- og
Varemærkestyrelsen

Ændret reg. brugsmodel med prøvning

(51) **Int.Cl.⁸:** *G 07 C 1/30 (2006.01)* *G 09 F 11/04 (2006.01)*
 (21) **Ansøgningsnr.:** BA 2002 00044
 (22) **Indleveringsdag:** 2002-02-15
 (24) **Løbedag:** 2002-02-15
 (41) **Alm. tilg. dato:** 2002-04-12
 (45) **Registreringsdato:** 2002-04-12
 (45) **Publiceringsdato:** 2008-10-24

(73) **Brugsmodelindehaver:**
 Hans Ladelund, Knudevejen 32, 6600 Vejen, Danmark

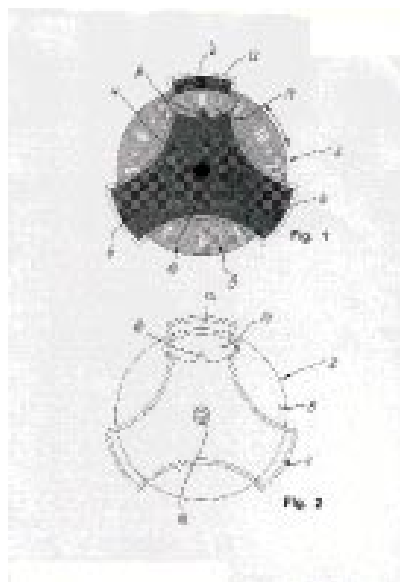
(72) **Frembringer:**
 Hans Ladelund, Knudevejen 32, 6600 Vejen, Danmark

(74) **Fuldmægtig:**
 PATRADE A/S, Fredens Torv 3 A, 8000 Århus C, Danmark

(54) **Benævnelse:**
 Parkeringsskive

(57) **Sammendrag:**

Der beskrives en parkeringsskive (2) af den type, der er indrettet til at fastgøre på indersiden af forruden af en automobil, og som er indrettet til at vise starttidspunkt af en parkeringsperiode, hvilken parkeringsskive (2) omfatter en viserdel (4) og en urskivedel (8), der er indbyrdes indstillelige, hvor viserdelen (4) har et vindue (14) til visning af nævnte starttidspunkt, hvor viserdelen (4) er indrettet til at fastgøres på indersiden af forruden, dvs. er stationær, og hvor urskivedelen (8) er drejeligt forbundet med viserdelen (4). På enkel måde opnås herved en parkeringsskive, hvor den stationære viserdel kan have en displayflade af en betydelig størrelse samt kan være yderst stabilt forbundet med forruden.



(19) DANMARK

(10) DK 2005 00205 Y6



(12) BRUGSMODELSKRIFT

Patent- og
Varemærkestyrelsen

Ændret reg. brugsmodel med prøvning

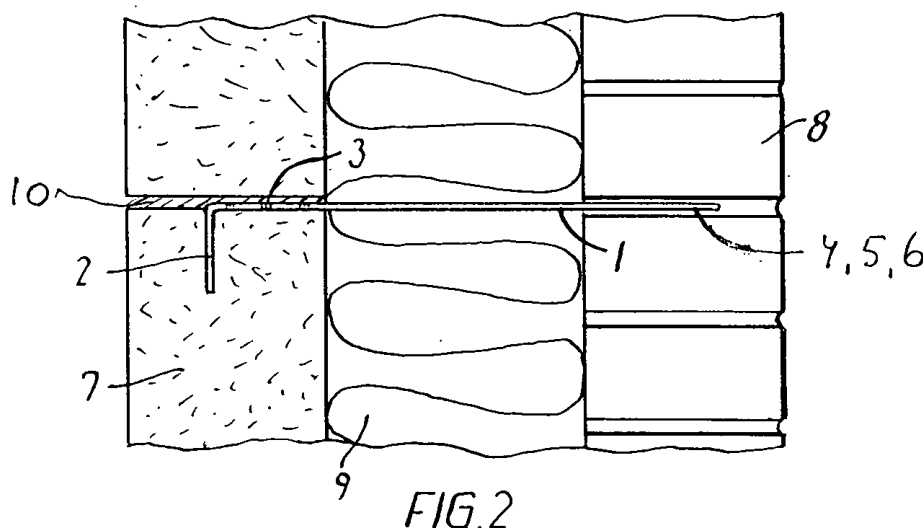
- (51) **Int.Cl.:** *E 04 G 17/06 (2006.01)* *E 04 G 17/065 (2006.01)*
 (21) **Ansøgningsnr.:** BA 2005 00205
 (22) **Indleveringsdag:** 2005-09-09
 (24) **Løbedag:** 2005-09-09
 (41) **Alm. tilg. dato:** 2006-10-06
 (45) **Registreringsdato:** 2006-10-27
 (45) **Publiceringsdato:** 2008-10-24
- (30) **Prioritetsoplysninger:**
2005-07-06 DK PA 2005 00992
- (73) **Brugsmodelindehaver:**
ARMINOX A/S, Fabrikvej 22, 8800 Viborg, Danmark
- (72) **Frembringere:**
Knud Laursen, c/o Midtjyds Murbinderfabrik A/S, Fabrikvej 22, Mønsted, 8800 Viborg, Danmark
- (74) **Fuldmægtig:**
Larsen & Birkeholm A/S Skandinavisk Patentbureau, Banegårdspladsen 1, 1570 København V, Danmark

- (54) **Benævnelse:**
Trådbinder til brug som murbinder

(57) **Sammendrag:**

Murbindere af tråd, som anvendes i forbindelse med opmuring og/eller oplimning af dobbeltmure, kan ifølge frembringelsen udformes således, at den ene ende af binderen (1), som skal hæfte i porebetonen (7), er bukket i bølgeform (3) og med enden ombukket til dannelse af et ben (2).

Dette medfører dels, at benet (2) kan bankes ned og fastholdes i elementet (7) og dels, at der opnås en høj holdekraft i porebetonen.



Liste over registrerede brugsmodeller, hvori der er anmodet om prøvning eller udslettelse. Listen er i publiceringsnummerorden. Afgørelserne vil blive publiceret, når de foreligger.

Anmodning om prøvning

(51) **Int.Cl.⁸:** *B 60 R 25/08 (2006.01)*
(10) **Publicerings nr:** DK 2001 00292 U3
(21) **Ansøgningsnr:** BA 2001 00292
(22) **Indleveringsdag:** 2001-10-26
(45) **Registreringsdato:** 2001-12-14

(73) **Indehaver:**
Arne Michael Jacobsen, Vestervang 15, 7190 Billund, Danmark

Anmodning fremsat af:
Arne Michael Jacobsen, Vestervang 15, 7190 Billund, Danmark

(54) **Benævnelse:**
Tyverisikring af parkerede lastvogns trailere

Fornyelse af brugsmodeller

Fornyelse af registreringer foretaget i medfør af lov nr.
130 af 26. februar 1992.

(10) Publ.nr.	Gyldig til	(10) Publ.nr.	Gyldig til
DK 2002 00085	2012-03-25		
DK 2002 00106	2012-04-15		
DK 2002 00286	2012-09-26		
DK 2002 00292	2012-09-30		
DK 2002 00297	2012-10-02		
DK 2002 00299	2012-10-03		
DK 2005 00224	2011-10-01		
DK 2005 00250	2011-11-02		

Navneregister

Indehaver/Frembringer	I/F	Klasse	Publ.type	Publ.nr.
ABEL, OLE	F	A 01 J 25/16	U3	DK 2008 00025
ABEL, OLE	F	B 66 C 23/72	U3	DK 2008 00096
ARMINOX A/S	I	E 04 G 17/06	Y6	DK 2005 00205
BRODT, ELISABETH MARGRETHE AF UGGLAS	F	A 47 D 15/00	U3	DK 2007 00190
BRODT, ELISABETH MARGRETHE AF UGGLAS	I	A 47 D 15/00	U3	DK 2007 00190
EGA TEKNIK APS	I	A 01 J 25/16	U3	DK 2008 00025
EGA TEKNIK APS	I	B 66 C 23/72	U3	DK 2008 00096
FLEX TRIM A/S	I	B 24 D 13/14	W	DK 2008 00191
GRÅKJÆR A/S	I	A 01 K 1/015	U3	DK 2008 00130
JESPERSEN, POUL ERIK	F	B 24 D 13/14	W	DK 2008 00191
KIMA PLAST DANMARK A/S	I	E 04 D 13/02	U3	DK 2007 00192
LADELUND, HANS	F	G 07 C 1/30	Y6	DK 2002 00044
LADELUND, HANS	I	G 07 C 1/30	Y6	DK 2002 00044
LAURSEN, KNUD	F	E 04 G 17/06	Y6	DK 2005 00205
LINNEMANN-SCHMIDT, HENRIK S.	F	E 03 F 5/10	U3	DK 2007 00195
LINNEMANN-SCHMIDT, HENRIK S.	I	E 03 F 5/10	U3	DK 2007 00195
ORBESSEN, BERIT	F	C 11 C 5/00	U3	DK 2007 00187
ORBESSEN, BERIT	I	C 11 C 5/00	U3	DK 2007 00187
ORBESSEN, NIELS	F	C 11 C 5/00	U3	DK 2007 00187
ORBESSEN, NIELS	I	C 11 C 5/00	U3	DK 2007 00187
PETERSEN, FRITZ JEDIG	F	A 41 D 23/00	U3	DK 2007 00194
PETERSEN, FRITZ JEDIG	I	A 41 D 23/00	U3	DK 2007 00194
TERKELSEN, PETER	F	E 04 D 13/02	U3	DK 2007 00192
THOMSEN, HANS HENRIK	F	A 01 K 1/015	U3	DK 2008 00130