



PATENT- OG VAREMÆRKESTYRELSEN

Dansk Brugsmodel- tidende

Anvendte publikationskoder

W	sammendrag af almindeligt tilgængelig brugsmødelansøgning
U1	almindeligt tilgængelig brugsmødelansøgning uden prøvning
U3	registreret brugsmødel uden prøvning
U4	registreret brugsmødel med prøvning
Y3	registreret brugsmødel uden prøvning - efter U1
Y4	registreret brugsmødel med prøvning - efter U1 eller U3
Y5	ændret registreret brugsmødel uden prøvning - efter U3
Y6	ændret registreret brugsmødel med prøvning - efter U3 eller U4
Z5	ændret registreret brugsmødel uden prøvning - efter U1 eller Y3
Z6	ændret registreret brugsmødel med prøvning - efter U1 eller Y3 eller U1 og Y4

INDHOLD

Klasseregister	399
Brugsmødelregistreringer i publiceringsnummerorden	400
Fornyelse af registrerede brugsmødel, i publiceringsnummerorden	408
Registrerede brugsmødel, der er ophørte, i publiceringsnummerorden	409
Navneregister	410

Dansk Brugsmødel Tidende kan rekvireres som papirkopi for kr. 150 stk. på tlf. 43 50 85 35

Ansvarlig for redaktion: Keld Nymann Jensen
Udgives af Patent- og Varemærkestyrelsen, Helgeshøj Allé 81, 2630 Tåstrup, tlf. 43 50 80 00

ISSN 1602-6691

Klasseregister

Liste over almindeligt tilgængelige brugsmodelansøgninger og brugsmodelregistreringer ordnet efter klasser

Forsiderne til ansøgningerne og brugsmodelskrifterne indeholdende bibliografiske oplysninger, sammendrag og tegning m.m. kan ses i de efterfølgende bilag, hvor de står i publiceringsnummerorden.

(51) Klasse	Publ.type	(10) Publ.nr.	(51) Primær klasse
A 01 K 5/02 (2006.01)	U3	DK 2008 00021	A 01 K 5/02 (2006.01)
A 47 J 47/00 (2006.01)	U3	DK 2007 00174	A 47 J 47/00 (2006.01)
B 60 R 9/10 (2006.01)	U3	DK 2007 00173	B 60 R 9/10 (2006.01)
E 04 H 17/14 (2006.01)	U3	DK 2008 00151	E 04 H 17/14 (2006.01)
E 04 H 17/18 (2006.01)	U3	DK 2008 00151	E 04 H 17/14 (2006.01)

BRUGSMODELREGISTRERINGER

I

PUBLICERINGSNUMMERORDEN

(19) DANMARK

(10) DK 2007 00173 U3



(12) BRUGSMODELSKRIFT

Patent- og
Varemærkestyrelsen

-
- | | | |
|------|-----------------------------|------------------------------|
| (51) | Int.Cl.⁸: | B 60 R 9/10 (2006.01) |
| (21) | Ansøgningsnr.: | BA 2007 00173 |
| (22) | Indleveringsdag: | 2007-06-12 |
| (24) | Løbedag.: | 2007-06-12 |
| (41) | Alm. tilg. dato: | 2008-09-12 |
| (45) | Registreringsdato: | 2008-10-10 |
| (45) | Publiceringsdato: | 2008-10-10 |
- (73) **Brugsmodelindehaver:**
Chiu-kuei Wang, NO 152 Shunfan Rd., Dajia Town, Taichung County, Taiwan, R.O.C., Taiwan
- (72) **Frembringer:**
Chiu-kuei Wang, NO 152 Shunfan Rd., Dajia Town, Taichung County, Taiwan, R.O.C., Taiwan
- (74) **Fuldmægtig:**
Chas. Hude A/S, H.C. Andersens Boulevard 33, 1780 København V, Danmark

-
- (54) **Benævnelse:**
Forbindelsesindretning til at forbinde en cykelholder med et køretøj

- (57) **Sammendrag:**

En forbindelsesindretning til at forbinde en cykelholder med et forbindelseselement på et køretøj indbefatter en spændeenhed, der er sammensat af fire fjerdedelsparter, idet hver fjerdedelspart har et fremspring, som strækker sig fra en top deraf. En elastisk ring er monteret på de fire fremspring. Forbindelseselementet på køretøjet er optaget i spændeenheden. En bolt indbefatter et polygonalt hoved og et skaft, hvilket hoved er fastspændt ved hjælp af fremspringene på de fire fjerdedelsparter, og hvilket skaft strækker sig gennem toppen af spændeenheden. Et monteringsselement er monteret på spændeenheden, og en møtrik hviler på monteringsselementet og er gevindforbundet til skaftet. En hætte er gevindforbundet til skaftet og indbefatter en lås, som låser hættens og en forlængelse af monteringsselementet.

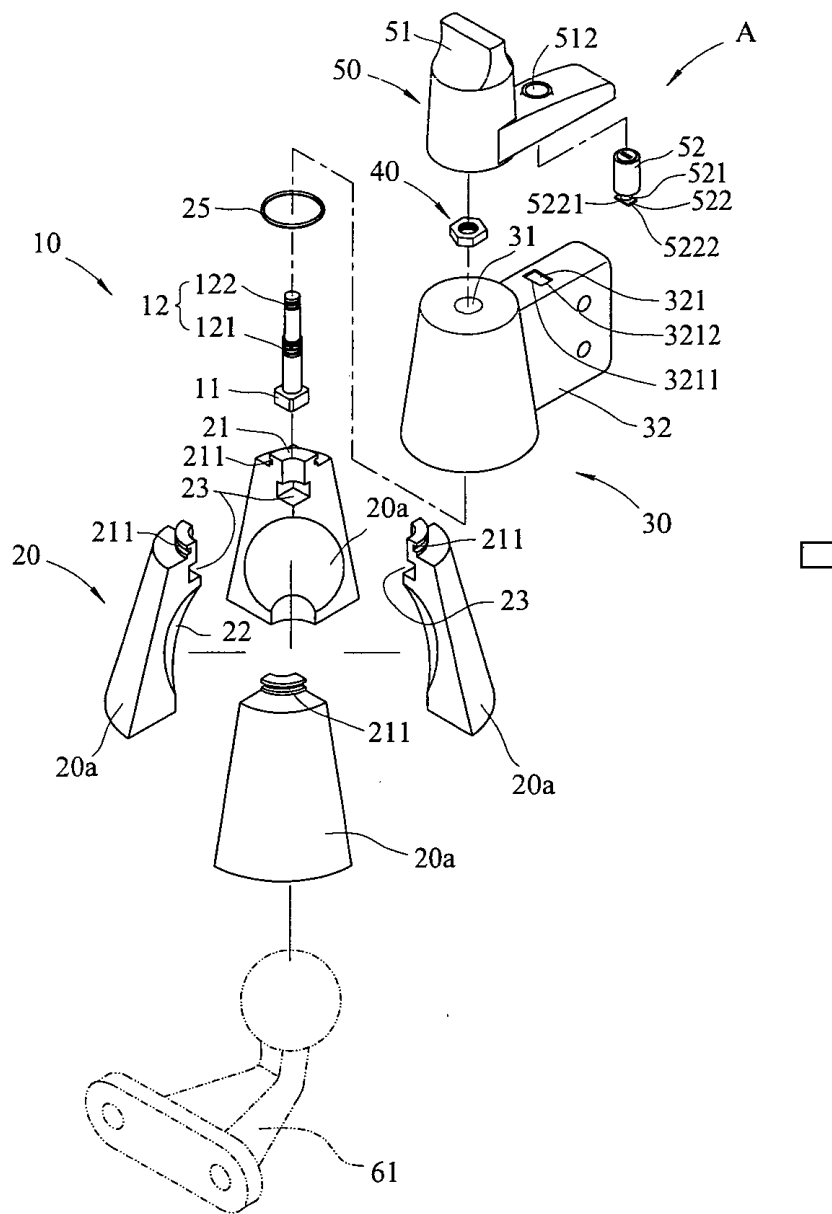


FIG. 2

(19) DANMARK

(10) DK 2007 00174 U3



(12) BRUGSMODELSKRIFT

Patent- og
Varemærkestyrelsen

(51) **Int.Cl.:** *A 47 J 47/00 (2006.01)*
(21) **Ansøgningsnr.:** BA 2007 00174
(22) **Indleveringsdag:** 2007-06-13
(24) **Løbedag:** 2007-06-13
(41) **Alm. tilg. dato:** 2008-09-13
(45) **Registreringsdato:** 2008-10-10
(45) **Publiceringsdato:** 2008-10-10

(73) **Brugsmodelindehaver:**
Per Kirstejn Larsen, Ferskenvej 66, 9000 Aalborg, Danmark
Judith Larsen, Ferskenvej 66, 9000 Aalborg, Danmark

(72) **Frembringer:**
Per Kirstejn Larsen, Ferskenvej 66, 9000 Aalborg, Danmark

(54) **Benævnelse:**
Forskærebræt med indbygget magnet for fastholdelse af kniv, integreret i opsamlingsbakke til kødsaft.

(57) **Sammendrag:**

Denne frembringelse angår et forskærebræt til brug i forbindelse med udskæring af f.eks. oksesteg ved spisebordet.

Det nye ved frembringelsen udgøres af at, Forskærebrættet er uden saftrille, men med skrå kanter og integreret i en opsamlingsbakke til kødsaft, lavet af rustfrit stål.

Desuden er forskærebrættet nyt på den måde at det er forsynet med indbyggede magneter for fastholdelse af kniv.

Billeder

1. Billedet viser forskærebrættet med indbygget magnet.



(19) DANMARK

(10) DK 2008 00021 U3



(12) BRUGSMODELSKRIFT

Patent- og
Varemærkestyrelsen

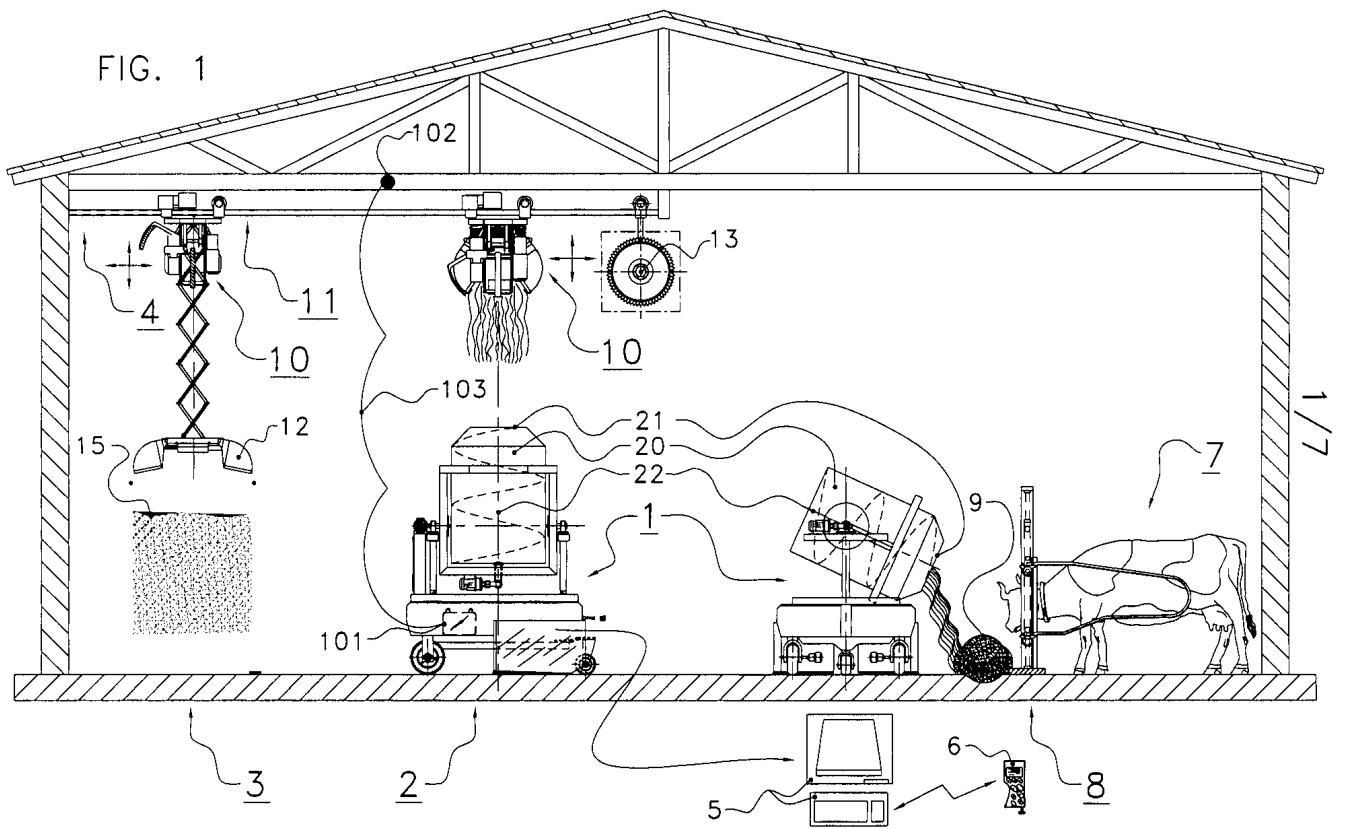
-
- (51) **Int.Cl.⁸:** *A 01 K 5/02 (2006.01)*
(21) **Ansøgningsnr.:** BA 2008 00021
(22) **Indleveringsdag:** 2008-02-06
(24) **Løbedag:** 2008-02-06
(41) **Alm. tilg. dato:** 2008-05-06
(45) **Registreringsdato:** 2008-10-10
(45) **Publiceringsdato:** 2008-10-10
- (30) **Prioritetsoplysninger:**
2007-02-06 NL 1033349
- (73) **Brugsmodeleindehaver:**
Maasland N.V., Weverskade 110, NL-3147 PA Maassluis, Holland
- (72) **Frembringer:**
Karel van den Berg, Abbekesdoel 43, NL 2971 VB Bleskensgraaf, Holland
- (74) **Fuldmægtig:**
Plougmann & Vingtoft A/S, Sundkrogsgade 9, 2100 København Ø, Danmark

-
- (54) **Benævnelse:**
Fodervogn til fodring af dyr, såsom køer

- (57) **Sammendrag:**

En fodervogn til fodring af dyr, såsom køer, omfatter: et selvkørende køretøj, en beholder til at indeholde foder, hvor beholderen har mindst én åbning til opfyldning og tømning af beholderen, og en forbindelse mellem det selvkørende køretøj og beholderen. Beholderen er i det væsentlige cylindrisk og roterbar omkring sin aksiale akse, idet beholderen har en driftsmæssig position til modtagelse og/eller blanding af foder og en aflæsningsposition til aflæsning af foderet. Forbindelsen mellem det selvkørende køretøj og beholderen omfatter en vippeakse, idet den cylindriske beholder kan vippes omkring vippeaksen mellem den driftsmæssige position og aflæsningspositionen i forhold til det selvkørende køretøj. Opfindelsen omfatter endvidere et system til fodring af dyr, såsom køer, hvilket system omfatter en sådan fodervogn.

FIG. 1



(19) DANMARK

(10)

fortsættes



(12) BRUGSMODELSKRIFT

Patent- og
Varemærkestyrelsen

(51)	Int.Cl.:	<i>E 04 H 17/14 (2006.01)</i>	<i>E 04 H 17/18 (2006.01)</i>
(21)	Ansøgningsnr.:	BA 2008 00151	
(22)	Indleveringsdag:	2008-07-21	
(24)	Løbedag:	2008-07-21	
(41)	Alm. tilg. dato:	2008-10-10	
(45)	Registreringsdato:	2008-10-10	
(45)	Publiceringsdato:	2008-10-10	

(73) **Brugsmodelindehaver:**
Ide-Byg v/Erik Vestergaard, Skottevej 6, 6600 Vejen, Danmark

(72) **Frembringer:**
Erik Vestergaard, Skottevej 6, 6600 Vejen, Danmark

(74) **Fuldmægtig:**
Patentgruppen A/S, Arosgården, Åboulevarden 31, 8000 Århus C, Danmark

(54) **Benævnelse:**
System til opbygning af konstruktioner såsom hegn, MV,; samt anvendelser heraf

(57) **Sammendrag:**

System til opbygning af konstruktioner såsom hegn, mv., hvilket system omfatter i det mindste to stolper 2, eksempelvis hegnstolper, hvilke stolper 2 hver har i det mindste én langsgående not 6 eller lignende, og hvor systemet endvidere omfatter et antal tværliggere 10, 10' eller 10''. Dette system er nyt ved, at de i det mindste to stolper 2 hver er indrettet således, at der i den nævnte i det mindste ene langsgående not 6 eller lignende kan anbringes et antal afstandsstifter 28 med en indbyrdes forudbestemt afstand. Positionen af tværliggerne 10, 10' eller 10'' vil være bestemt af afstandsstifterne, f.eks. ved, at tværliggerne 10, 10' eller 10'' vil hvile på disse i stedet for på en underliggende tværligger, og afstanden mellem tværliggerne vil være begrænset af afstanden mellem afstandsstifterne 28. Tværliggerne kan således ikke bevæge sig i forhold til stolperne og i forhold til hinanden, f.eks. ved udtørring og tilføring af fugt, udover en given afstand, der er bestemt af afstandsstifterne 28.

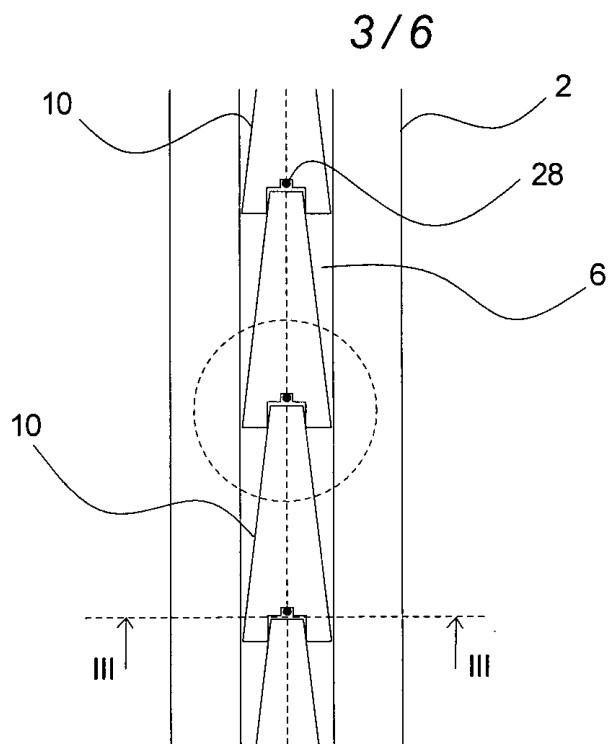


Fig. 4

Fornyelse af brugsmodeller

Fornyelse af registreringer foretaget i medfør af lov nr. 130 af 26. februar 1992.

(10) Publ.nr.	Gyldig til	(10) Publ.nr.	Gyldig til
DK 2002 00271	2012-09-13		
DK 2002 00281	2012-09-24		
DK 2002 00295	2012-10-01		
DK 2002 00335	2012-10-28		
DK 2002 00343	2012-11-05		
DK 2005 00207	2011-09-10		
DK 2005 00208	2011-09-12		
DK 2005 00214	2011-09-21		
DK 2005 00217	2011-09-23		
DK 2005 00222	2011-09-30		
DK 2008 00163	2009-12-18		

Ophørte brugsmodelregistreringer

(10) Publ.nr.

Ophørsdato

(10) Publ.nr.

Ophørsdato

DK 2004 00284

DK 2004 00306

Navneregister

Indehaver/Frembringer	I/F	Klasse	Publ.type	Publ.nr.
BERG, KAREL VAN DEN	F	A 01 K 5/02	U3	DK 2008 00021
IDE-BYG	I	E 04 H 17/14	U3	DK 2008 00151
LARSEN, JUDITH	I	A 47 J 47/00	U3	DK 2007 00174
LARSEN, PER KIRSTEJN	F	A 47 J 47/00	U3	DK 2007 00174
LARSEN, PER KIRSTEJN	I	A 47 J 47/00	U3	DK 2007 00174
MAASLAND N.V.	I	A 01 K 5/02	U3	DK 2008 00021
VESTERGAARD, ERIK	F	E 04 H 17/14	U3	DK 2008 00151
WANG, CHIU-KUEI	F	B 60 R 9/10	U3	DK 2007 00173
WANG, CHIU-KUEI	I	B 60 R 9/10	U3	DK 2007 00173