



PATENT- OG VAREMÆRKESTYRELSEN

Dansk Brugsmodel- tidende

Anvendte publikationskoder

W	sammendrag af almindeligt tilgængelig brugsmødelansøgning
U1	almindeligt tilgængelig brugsmødelansøgning uden prøvning
U3	registreret brugsmødel uden prøvning
U4	registreret brugsmødel med prøvning
Y3	registreret brugsmødel uden prøvning - efter U1
Y4	registreret brugsmødel med prøvning - efter U1 eller U3
Y5	ændret registreret brugsmødel uden prøvning - efter U3
Y6	ændret registreret brugsmødel med prøvning - efter U3 eller U4
Z5	ændret registreret brugsmødel uden prøvning - efter U1 eller Y3
Z6	ændret registreret brugsmødel med prøvning - efter U1 eller Y3 eller U1 og Y4

INDHOLD

Klasseregister	373
Almindeligt tilgængelige brugsmødelansøgninger(bilag)	374
Brugsmødelregistreringer i publiceringsnummerorden(bilag)	380
Omtryk af brugsmødelregistreringer(bilag)	391
Registrerede brugsmødel, hvori der er anmodet om prøvning eller udslettelse, i publiceringsnummerorden	393
Fornyelse af registrerede brugsmødel, i publiceringsnummerorden	394
Registrerede brugsmødel, der er ophørte, i publiceringsnummerorden	395
Registrerede brugsmødel, der er udløbne, i publiceringsnummerorden	396
Navneregister	397

Dansk Brugsmødel Tidende kan rekvireres som papirkopi for kr. 150 stk. på tlf. 43 50 85 35

Ansvarlig for redaktion: Keld Nymann Jensen
Udgives af Patent- og Varemærkestyrelsen, Helgeshøj Allé 81, 2630 Tåstrup, tlf. 43 50 80 00

ISSN 1602-6691

Klasseregister

Liste over almindeligt tilgængelige brugsmodelansøgninger og brugsmodelregistreringer ordnet efter klasser

Forsiderne til ansøgningerne og brugsmodelskrifterne indeholdende bibliografiske oplysninger, sammendrag og tegning m.m. kan ses i de efterfølgende bilag, hvor de står i publiceringsnummerorden.

(51) Klasse	Publ.type	(10) Publ.nr.	(51) Primær klasse
A 01 K 1/02 (2006.01)	U4	DK 2007 00138	A 01 K 1/02 (2006.01)
A 01 K 1/03 (2006.01)	U4	DK 2007 00138	A 01 K 1/02 (2006.01)
A 01 K 1/035 (2006.01)	U4	DK 2007 00138	A 01 K 1/02 (2006.01)
A 01 K 29/00 (2006.01)	U4	DK 2007 00138	A 01 K 1/02 (2006.01)
A 23 K 1/14 (2006.01)	U3	DK 2007 00159	A 23 K 1/14 (2006.01)
A 23 K 1/16 (2006.01)	U3	DK 2007 00159	A 23 K 1/14 (2006.01)
A 45 D 20/00 (2006.01)	U3	DK 2007 00163	A 45 D 20/00 (2006.01)
A 63 F 9/06 (2006.01)	U3	DK 2008 00101	G 09 F 23/10 (2006.01)
B 01 D 53/14 (2006.01)	W	DK 2008 00163	B 01 D 53/14 (2006.01)
B 08 B 15/02 (2006.01)	W	DK 2008 00173	B 08 B 15/02 (2006.01)
B 60 R 13/08 (2006.01)	U3	DK 2007 00169	G 10 K 11/165 (2006.01)
E 04 B 1/64 (2006.01)	U3	DK 2007 00165	E 04 B 1/64 (2006.01)
E 04 B 7/18 (2006.01)	U3	DK 2007 00168	E 04 D 13/03 (2006.01)
E 04 D 13/03 (2006.01)	U3	DK 2007 00168	E 04 D 13/03 (2006.01)
E 04 F 15/20 (2006.01)	U3	DK 2007 00169	G 10 K 11/165 (2006.01)
E 05 B 45/00 (2006.01)	U3	DK 2008 00141	E 05 C 17/54 (2006.01)
E 05 C 17/08 (2006.01)	U3	DK 2008 00141	E 05 C 17/54 (2006.01)
E 05 C 17/22 (2006.01)	U3	DK 2008 00141	E 05 C 17/54 (2006.01)
E 05 C 17/44 (2006.01)	U3	DK 2008 00141	E 05 C 17/54 (2006.01)
E 05 C 17/54 (2006.01)	U3	DK 2008 00141	E 05 C 17/54 (2006.01)
F 24 C 5/18 (2006.01)	U3	DK 2007 00167	F 24 C 5/18 (2006.01)
F 24 F 1/02 (2006.01)	W	DK 2008 00173	B 08 B 15/02 (2006.01)
F 24 J 2/50 (2006.01)	W	DK 2008 00168	F 24 J 2/50 (2006.01)
G 09 F 23/10 (2006.01)	U3	DK 2008 00101	G 09 F 23/10 (2006.01)
G 10 K 11/165 (2006.01)	U3	DK 2007 00169	G 10 K 11/165 (2006.01)
G 10 K 11/168 (2006.01)	U3	DK 2007 00169	G 10 K 11/165 (2006.01)
H 02 H 3/12 (2006.01)	U3	DK 2007 00158	H 02 H 3/12 (2006.01)

BRUGSMODELANSØGNINGER

I

PUBLICERINGSNUMMERORDEN

(19) DANMARK

(10) DK 2008 00163 W



(12) BRUGSMODELANSØGNING

Patent- og
Varemærkestyrelsen

Almindeligt tilgængelig

- (51) **Int.Cl.:** *B 01 D 53/14 (2006.01)*
- (21) **Ansøgningsnr.:** BA 2008 00163
- (22) **Indleveringsdag:** 2008-08-27
- (24) **Løbedag:** 2003-12-18
- (41) **Alm. tilg. dato:** 2008-08-27
- (45) **Publiceringsdato:** 2008-09-26
- (67) **Reg. er en forgrening fra europæisk pat. ans. nr.:**
03779756.0
- (71) **Brugsmodelansøger:**
BIOSCENT HOLDING ApS, c/o Ismail Touri, Kastanievej 7, 5230 Odense M, Danmark
- (72) **Frembringere:**
Ismail Touri, Kastanievej 7, 5230 Odense M, Danmark
Reza Jan Larsen, Ærtemarken 13, 5260 Odense S, Danmark
Hans Peter Larsen, Kastanievej 7, 5300 Kerteminde, Danmark
Ronnye Dan Larsen, Vestervangen 17, 5792 Årslev, Danmark
- (74) **Fuldmægtig:**
Ismail Touri, Kastanievej 7, 5230 Odense M, Danmark

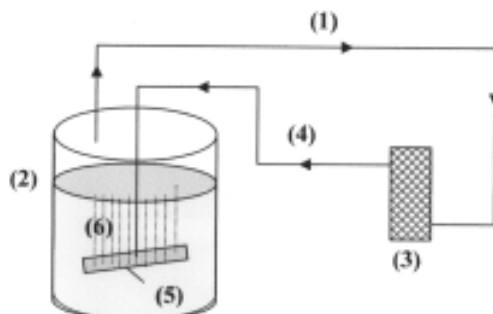
- (54) **Benævnelse:**
Aggregat for fjernelse af ammoniak fra en biogasreaktor

- (57) **Sammendrag:**

Benævnelse: Aggregat for fjernelse af ammoniak fra en biogasreaktor

Denne frembringelse angår et system til installation i et biogasanlæg. Frembringelsen har til formål at fjerne en del af biomassens ammoniakindhold fra biogasreaktoren - herunder den under fermenteringsprocessen frigjorte ammoniak.

Figur 1:



- | |
|----------------------------|
| (1) Ammoniakholdig biogas |
| (2) Biogasreaktor |
| (3) Ammoniafjerner unit |
| (4) Ammoniafri biogas |
| (5) "Beluftningsanordning" |
| (6) Biogasbobler |

(19) DANMARK

(10) DK 2008 00168 W



(12) BRUGSMODELANSØGNING

Patent- og
Varemærkestyrelsen

Almindeligt tilgængelig

- (51) **Int.Cl.:** *F 24 J 2/50 (2006.01)*
(21) **Ansøgningsnr.:** BA 2008 00168
(22) **Indleveringsdag:** 2008-09-02
(24) **Løbedag:** 2008-02-05
(41) **Alm. tilg. dato:** 2008-09-02
(45) **Publiceringsdato:** 2008-09-26
- (30) **Prioritetsoplysninger:**
2007-02-05 DK PA 2007 00195
- (86) **International indleveringsdato:**
2008-02-05
- (86) **International ansøgningsnummer:**
PCT/DK2008/050024
- (71) **Brugsmodelansøger:**
Paul Riis Arndt, Grøndalsvej 160, 8260 Viby J, Danmark
- (72) **Frembringer:**
Paul Riis Arndt, Grøndalsvej 160, 8260 Viby J, Danmark
- (74) **Fuldmægtig:**
Høiberg A/S, Store Kongensgade 59 A, 1264 København K, Danmark

- (54) **Benævnelse:**
Luftsolfanger til at opvarme luftstrøm

(57) **Sammendrag:**

Frembringelsen angår en luftsolfanger omfattende

- mindst ét transparent eller gennemsigtigt frontpanel omfattende mindst én første luftkanal, nævnte første luftkanal er hovedsagelig langstrakt og strækker sig langs frontpanelets overflade,
- et bagpanel fortrinsvis hovedsagelig parallel med frontpanelet,
- mindst ét varmeabsorberende element, der fortrinsvis er anbragt mellem frontpanelet og bagpanelet,
- mindst ét luftindtag,
- mindst ét luftudtag,
- mindst én anden luftkanal mellem frontpanelet og varmeabsorptionselementet, og
- mindst én tredje luftkanal mellem varmeabsorptionselementet og bagpanelet, hvorved luft strømmende gennem luftsolfangeren fra et luftindtag til et luftudtag vil passere mindst en første, en anden og en tredje luftkanal.

I en yderligere udførelsesform for frembringelsen omfatter luftsolfangeren midler til at drive og/eller vende luftstrømmen gennem nævnte luftsolfanger, hvorved der kan tilvejebringes opvarmning og/eller ventilation af et rum og/eller en bygning, der er forbundet med nævnte luftsolfanger.

fortsættes

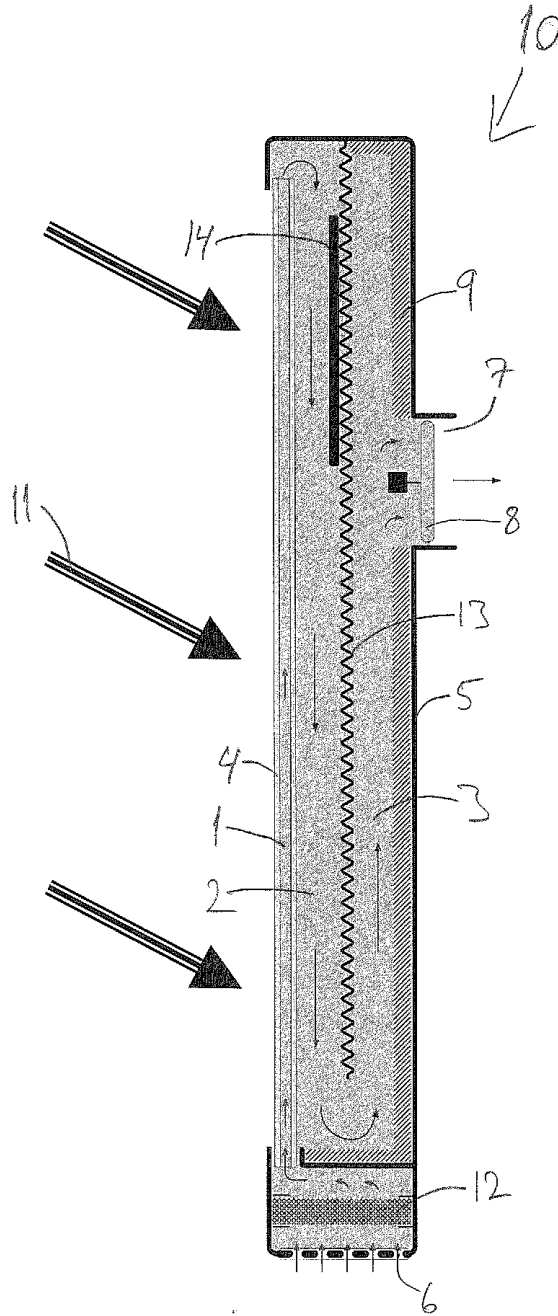


Fig. 1

(19) DANMARK

(10) DK 2008 00173 W



(12) BRUGSMODELANSØGNING

Patent- og
Varemærkestyrelsen

Almindeligt tilgængelig

(51) **Int.Cl.:** *B 08 B 15/02 (2006.01)* *F 24 F 1/02 (2006.01)*
(21) **Ansøgningsnr.:** BA 2008 00173
(22) **Indleveringsdag:** 2008-09-12
(24) **Løbedag:** 2007-02-19
(41) **Alm. tilg. dato:** 2008-09-12
(45) **Publiceringsdato:** 2008-09-26

(30) **Prioritetsoplysninger:**
2009-02-17 FI 20060153

(86) **International indleveringsdato:**
2007-02-19

(86) **International ansøgningsnummer:**
PCT/FI2007/050085

(71) **Brugsmodelansøger:**
Ilpo Karttunen, Kaivosrinteenkuja 2h61, FI 01610 Vantaa, Finland
Seppo Karttunen, Vihertie 32, FI 01620 Vantaa, Finland

(72) **Frembringer:**
Ilpo Karttunen, Kaivosrinteenkuja 2h61, FI 01610 Vantaa, Finland
Seppo Karttunen, Vihertie 32, FI 01620 Vantaa, Finland

(74) **Fuldmægtig:**
Budde Schou A/S, Vester Søgade 10, 1601 København V, Danmark

(54) **Benævnelse:**
Indretning til anvendelse i en frisørsalon til fjernelse af forskellige afgangninger

(57) **Sammendrag:**

Nærværende opfindelse angår en bevægelig indretning for forskellige afgangninger til anvendelse i en frisørsalon. Ved nærværende opfindelse er fjernelsesindretningen realiseret således, at den omfatter en filterenhed, som er forbundet med udsugningsrør, hvilke udsugningsrør omfatter i det mindste to udsugningsåbninger, af hvilke udsugningsåbninger i det mindste én er forbundet med en udsugningsboks.

fortsættes

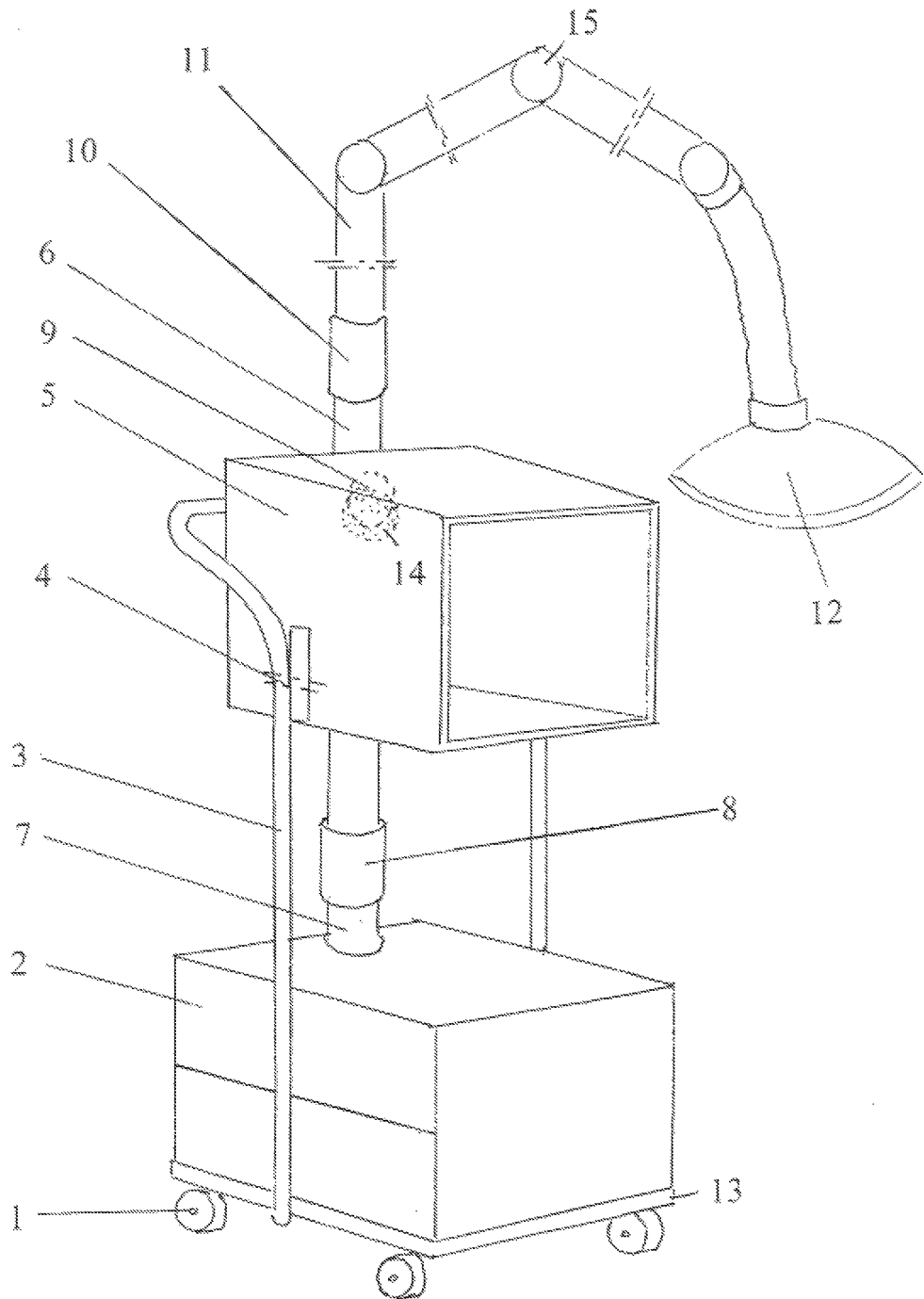


Fig. 1

BRUGSMODELREGISTRERINGER

I

PUBLICERINGSNUMMERORDEN

(19) DANMARK

(10) DK 2007 00138 U4



(12) BRUGSMODELSKRIFT

Patent- og
Varemærkestyrelsen

Reg. brugsmodel med prøvning

- (51) **Int.Cl.⁸:** *A 01 K 1/02 (2006.01)* *A 01 K 1/03 (2006.01)*
A 01 K 1/035 (2006.01) *A 01 K 29/00 (2006.01)*
- (21) **Ansøgningsnr.:** BA 2007 00138
- (22) **Indleveringsdag:** 2007-06-07
- (24) **Løbedag:** 2007-06-07
- (41) **Alm. tilg. dato:** 2008-09-07
- (45) **Registreringsdato:** 2008-09-26
- (45) **Publiceringsdato:** 2008-09-26
- (73) **Brugsmodelindehaver:**
Foemi I/S v/Ernst Rimmen Madsen & Leif Brian C Frederiksen, Norsvej 5, 9982 Ålbæk, Danmark
- (72) **Frembringer:**
Leif Brian Frederiksen, Jennetvej 35, 9982 Ålbæk, Danmark
Ernst Rimmen Madsen, Norsvej 5, 9982 Ålbæk, Danmark

(54) **Benævnelse:**
Hængekøje til burberigelse hos mink

(56) **Relevante publikationer:**
DK2004 00072
DK2006 00049

(57) **Sammendrag:**

Opfindelsen har flere fordele i forhold til kendte produkter:

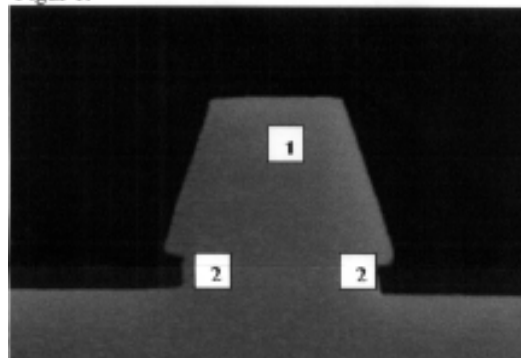
Hængekøjen har en størrelse der gør at minken selv holder den ren og der vil aldrig samles skidt i hængekøjen, således at minkene ikke vil blive snavsede (ødelægge pelsen) af at benytte den.

Den måde opfindelsen monteres i buret (som beskrevet i beskrivelsen) er en ny og forbedret måde at montere berigelsesanordninger på, da den hænger godt fast i burets trådnæt og er nem at montere.

Den er lavet af et materiale som er meget holdbart, stabilt og rengøringsvenligt samt ved rengøring af burene (højtryksrensning) er det ikke nødvendigt at afmontere hængekøjen.

Hængekøjen er konstrueret så den ikke er i vejen når man skal lave forskellige aktiviteter i minkburet (fange mink, lægge bundrammer ind osv.)

Figur 1.



(19) DANMARK

(10) DK 2007 00158 U3



(12) BRUGSMODELSKRIFT

Patent- og
Varemærkestyrelsen

- (51) **Int.Cl.:** *H 02 H 3/12 (2006.01)*
 (21) **Ansøgningsnr.:** BA 2007 00158
 (22) **Indleveringsdag:** 2007-05-29
 (24) **Løbedag.:** 2007-05-29
 (41) **Alm. tilg. dato:** 2008-08-29
 (45) **Registreringsdato:** 2008-09-26
 (45) **Publiceringsdato:** 2008-09-26
- (73) **Brugsmodeleindehaver:**
Lars Hansen, Snubbekorsvej 13, 2630 Taastrup, Danmark
- (72) **Frembringer:**
Lars Hansen, Snubbekorsvej 13, 2630 Taastrup, Danmark

- (54) **Benævnelse:**
Automatisk detektor og afbryder for reduktion af elektriske apparaters standbyforbrug

(57) **Sammendrag:**

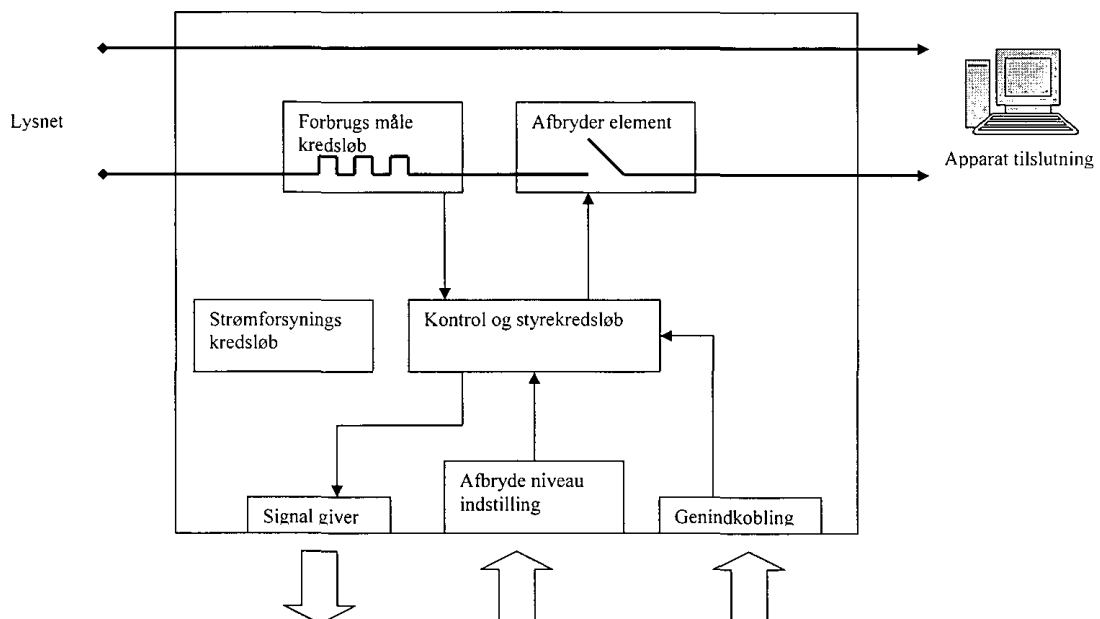
Denne frembringelse angår en automatisk detektor og afbryder for reduktion af elektriske apparaters standbyforbrug.

Det nye ved frembringelsen udgøres af, at afbryderen automatisk detekterer et apparats standbyforbrug og afbryder strømforsyningen til det forbrugende apparat efter et passende tidsrum.

Yderligere kan frembringelsen indstilles til at detektere individuelle apparaters standbyforbrug indenfor et nærmere fastsat forbrugs område.

Samtidigt har frembringelsen en indikator som ved lys eller lyd indikere at der er detekteret et pågående standbyforbrug.

Endvidere kan frembringelsen efter automatisk udkobling, bringes tilbage i driftstilstand ved enkel betjening af brugeren.



Bruger interface

(19) DANMARK

(10) DK 2007 00159 U3



(12) BRUGSMODELSKRIFT

Patent- og
Varemærkestyrelsen

(51) **Int.Cl.⁸:** **A 23 K 1/14 (2006.01)** **A 23 K 1/16 (2006.01)**
(21) **Ansøgningsnr.:** BA 2007 00159
(22) **Indleveringsdag:** 2007-05-29
(24) **Løbedag:** 2007-05-29
(41) **Alm. tilg. dato:** 2008-08-29
(45) **Registreringsdato:** 2008-09-26
(45) **Publiceringsdato:** 2008-09-26

(73) **Brugsmodeleindehaver:**
Nor-Feed A/S, Kanalholmen 2, 2650 Hvidovre, Danmark

(72) **Frembringer:**
Beatrice Konstanze Klinzing Nielsen, Korolvej 5, 2650 Hvidovre, Danmark
Troels Elgaard, Skibsbyggervej 21, 2660 Brøndby Strand, Danmark

(74) **Fuldmægtig:**
Chas. Hude A/S, H.C. Andersens Boulevard 33, 1780 København V, Danmark

(54) **Benævnelse:**
Naturligt tarmfunktionelt antioxidativt additiv til foder

(57) **Sammendrag:**

Naturligt tarmfunktionelt additiv med antioxidative egenskaber til anvendelse som tilsætning i foder til dyr og indeholdende naturlige og/eller naturidentiske aktive stoffer omfattende som aktiv bestanddel

a) en første komponent der indeholder antioxidative elementer og som hidrører fra minimum 2 af de følgende elementer: oliven (*Olea europaea*), jasmin (*Jasminum spp.*), ask (*Fraxinus spp.*), te (*Camellia spp.*, fortrinsvis *Camellia sinensis*) og/eller pilebark (*Salix spp.*, fortrinsvis *Salix alba* eller *Salix caprea*),

b) en anden komponent, der indeholder tanniner og som hidrører fra kastanie (*Castanea sativa*), fortrinsvis ægte kastanie eller hestekastanie (*Aesculus hippocastanum*), fra akacie (*Acacia spp.*), quebracho (*Schinopsis lorentzii*) eller johannesbrødkernemel (*Ceratonia siliqua*)

samt eventuelle konventionelle hjælpe- eller tilsætningsstoffer.

Additivet er virkningsfuldt som tilsætning til foder ved opdræt af husdyr som erstatning for traditionelle vækstfremmere, og som erstatning for syntetiske antioxidant til konservering.

(19) DANMARK

(10) DK 2007 00163 U3



(12) BRUGSMODELSKRIFT

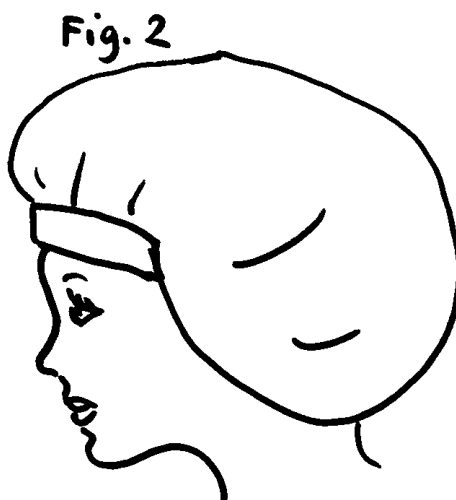
Patent- og
Varemærkestyrelsen

- (51) **Int.Cl.:** *A 45 D 20/00 (2006.01)*
(21) **Ansøgningsnr.:** BA 2007 00163
(22) **Indleveringsdag:** 2007-05-31
(24) **Løbedag.:** 2007-05-31
(41) **Alm. tilg. dato:** 2008-08-31
(45) **Registreringsdato:** 2008-09-26
(45) **Publiceringsdato:** 2008-09-26
- (73) **Brugsmodelindehaver:**
Elsemarie Lund Søegaard, Holstedvej 52, 5200 Odense V, Danmark
- (72) **Frembringer:**
Elsemarie Lund Søegaard, Holstedvej 52, 5200 Odense V, Danmark

- (54) **Benævnelse:**
Hårtørrehat

- (57) **Sammendrag:**

Hårtørrehat, der består af flerlagshat med et elastisk mellemstykke, som bevirker at hårtørrehaten sidder fast og behagelig på hovedet og bevirker at en stor del af vandet absorberes i hårtørrehaten på kort tid og endvidere at håret filtrer mindre end ved almindelig tørring.



(19) DANMARK

(10) DK 2007 00165 U3



(12) BRUGSMODELSKRIFT

Patent- og
Varemærkestyrelsen

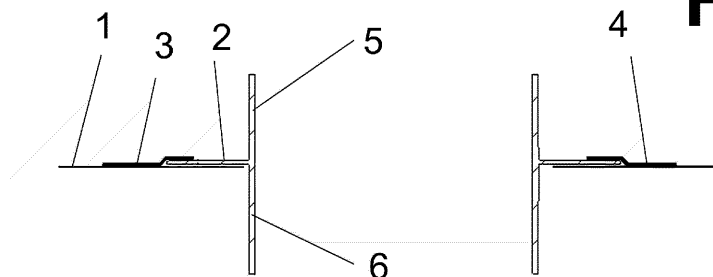
- (51) **Int.Cl.⁸:** *E 04 B 1/64 (2006.01)*
 (21) **Ansøgningsnr.:** BA 2007 00165
 (22) **Indleveringsdag:** 2007-05-31
 (24) **Løbedag.:** 2007-05-31
 (41) **Alm. tilg. dato:** 2008-08-31
 (45) **Registreringsdato:** 2008-09-26
 (45) **Publiceringsdato:** 2008-09-26
- (73) **Brugsmodeleindehaver:**
EL-Forum ApS, Ellekjærvej 1, 7600 Struer, Danmark
- (72) **Frembringer:**
Michael Velsø, Ellekjærvej 1, 7600 Struer, Danmark
- (74) **Fuldmægtig:**
Patent Tactics v/George Brock-Nannestad, Resedavej 40, 2820 Gentofte, Danmark

- (54) **Benævnelse:**
System til dampspærre

- (57) **Sammendrag:**

Der stilles store krav til diffusionstæt gennemføring af f.eks. ventilationsrør igennem dampspærende membraner, idet den mindste rift eller utæthed medfører diffusion og kondensation af vanddamp, som kan virke nedbrydende på konstruktionen.

Nærværende system undgår problemet og sikrer tæthed ved at ventilationsrør og tilsvarende installationer fra begge sider føres til en komponent, som forsegles til membranen.

**Fig. 1**

(19) DANMARK

(10) DK 2007 00167 U3



(12) BRUGSMODELSKRIFT

Patent- og
Varemærkestyrelsen

- (51) **Int.Cl.:** *F 24 C 5/18 (2006.01)*
 (21) **Ansøgningsnr.:** BA 2007 00167
 (22) **Indleveringsdag:** 2007-06-04
 (24) **Løbedag:** 2007-06-04
 (41) **Alm. tilg. dato:** 2008-09-04
 (45) **Registreringsdato:** 2008-09-26
 (45) **Publiceringsdato:** 2008-09-26
- (73) **Brugsmodeleindehaver:**
Lars Schiøtt Sørensen, Mosedraget 17, Nødebo, 3480 Fredensborg, Danmark
- (72) **Frembringer:**
Lars Schiøtt Sørensen, Mosedraget 17, Nødebo, 3480 Fredensborg, Danmark

- (54) **Benævnelse:**
Væskebaseret brændeovn, med sikkerhedsautomatik, beregnet til miljøvenligt brændstof.

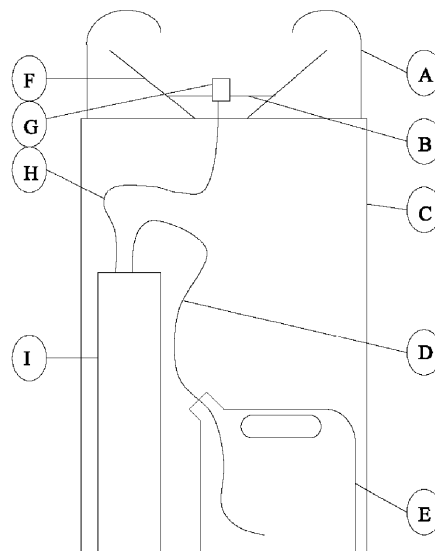
- (57) **Sammendrag:**

Med frembringelsen ønskes tilvejebragt en brændeovn som er mere sikker for brugeren at betjene end andre væskeovne, idet brugeren ikke skal påfylde væske mens brændeovnen er i brug, med deraf risiko for stikflammer forårsaget af varme flader og/eller væsker. Sikkerheden er også højnet derved, at væsketilstrømningen automatisk kan afbrydes, såfremt ovnen ved et uheld vælter eller såfremt et vist væskestands niveau er nået i ovnens forbrændingskar.

Med frembringelsen er den ønskede sikkerhed opnået ved, at en installeret teknisk anordning sikrer, at der sker automatisk væskepåfyldning under ovnens drift, svarende til en indstillet brandeffekt. Anordningen afbryder automatisk væsketilstrømningen såfremt ovnen vælter eller et øvre væskestands niveau er nået.

Endvidere er den ønskede miljøvenlighed sikret ved at der til brændeovnen benyttes en væske, som er sammensat af en kombination af andre, meget miljøvenlige, væsker, så den kan anvendes uden skorsten og uden sod og kulilteafgivelse af betydning.

Fig. 1



(19) DANMARK

(10) DK 2007 00168 U3



(12) BRUGSMODELSKRIFT

Patent- og
Varemærkestyrelsen

(51) **Int.Cl.:** *E 04 D 13/03 (2006.01)* *E 04 B 7/18 (2006.01)*
(21) **Ansøgningsnr.:** BA 2007 00168
(22) **Indleveringsdag:** 2007-06-06
(24) **Løbedag:** 2007-06-06
(41) **Alm. tilg. dato:** 2008-09-06
(45) **Registreringsdato:** 2008-09-26
(45) **Publiceringsdato:** 2008-09-26

(73) **Brugsmodelindehaver:**
TYGE TOLSTRUP HOLDING ApS, Søndergården 7, 9640 Farsø, Danmark

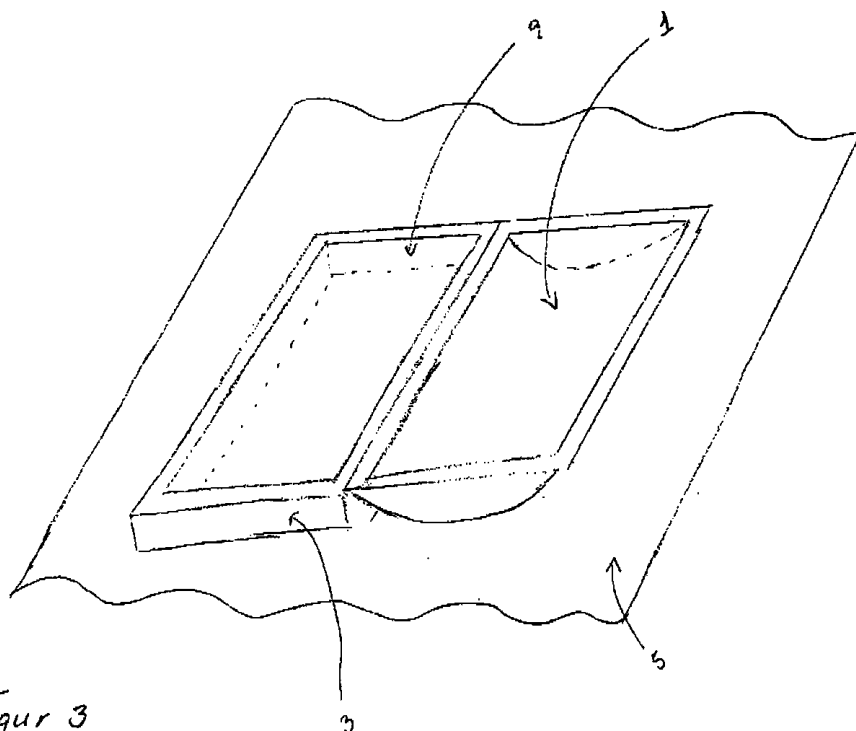
(72) **Frembringer:**
Tyge Tolstrup, Lærkevej 3, 9640 Farsø, Danmark

(74) **Fuldmægtig:**
PATRADE A/S, Fredens Torv 3 A, 8000 Århus C, Danmark

(54) **Benævnelse:**
Inddækning og åbning af ovenlysvindue

(57) **Sammendrag:**

Den pågældende opfindelse angår inddækning til et ovenlysvindue, hvori den opretstående flange er af en sådan højde, at ovenlysvinduet kan vippe 180 grader, således at toppen af ovenlysvinduet tangerer det øverste af tagpladernes plan.



(19) DANMARK

(10) DK 2007 00169 U3



(12) BRUGSMODELSKRIFT

Patent- og
Varemærkestyrelsen

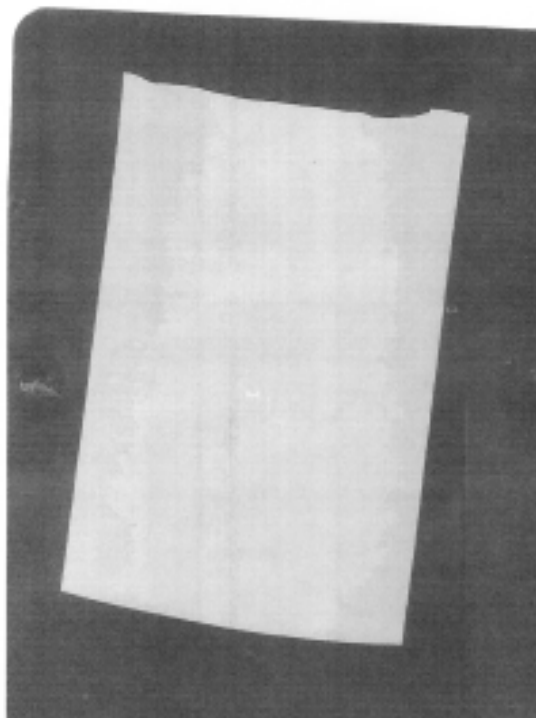
- (51) **Int.Cl.:** *G 10 K 11/165 (2006.01)* *B 60 R 13/08 (2006.01)*
E 04 F 15/20 (2006.01) *G 10 K 11/168 (2006.01)*
- (21) **Ansøgningsnr.:** BA 2007 00169
- (22) **Indleveringsdag:** 2007-06-07
- (24) **Løbedag.:** 2007-06-07
- (41) **Alm. tilg. dato:** 2008-09-07
- (45) **Registreringsdato:** 2008-09-26
- (45) **Publiceringsdato:** 2008-09-26
- (73) **Brugsmodelindehaver:**
Vagn Schou, Spurvevej 8, 2670 Greve, Danmark
- (72) **Frembringer:**
Vagn Schou, Spurvevej 8, 2670 Greve, Danmark

- (54) **Benævnelse:**
Lyd- og vibrationsdæpende termoplastisk elastomerfolie

(57) **Sammendrag:**

Frembringelsen af SILENT+ Sound & Vibration Dampening TPE folie med hidtil uset effekt på basis af ny teknologi, der omdanner lyd og vibration til lav varme, åbner op for en støj og vibration reducerende forbedring, der er af høj miljømæssig betydning, specielt fordi der opnås hidtil uset høj virkning selv ved lave frekvenser. Frembringelsen gør det endvidere muligt at reducere og derved billiggøre håndtering af støj og vibrationsmæssige tiltag indenfor byggeri og industri.

Bilag 1



(19) DANMARK

(10) DK 2008 00101 U3



(12) BRUGSMODELSKRIFT

Patent- og
Varemærkestyrelsen

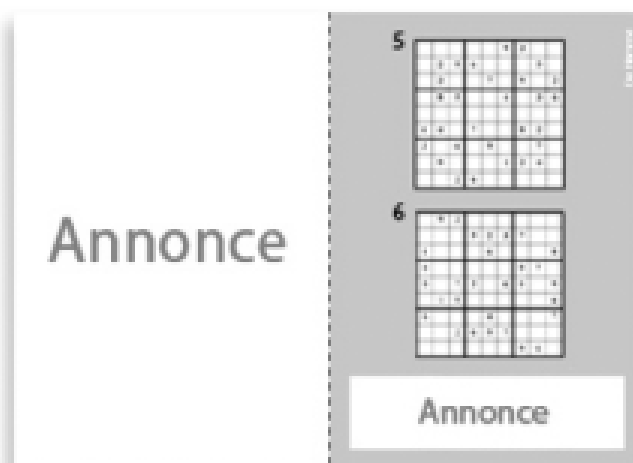
- (51) **Int.Cl.⁸:** *G 09 F 23/10 (2006.01)* *A 63 F 9/06 (2006.01)*
 (21) **Ansøgningsnr.:** BA 2008 00101
 (22) **Indleveringsdag:** 2008-06-02
 (24) **Løbedag:** 2008-06-02
 (41) **Alm. tilg. dato:** 2008-09-26
 (45) **Registreringsdato:** 2008-09-26
 (45) **Publiceringsdato:** 2008-09-26
- (73) **Brugsmodeleindehaver:**
 AS CONCEPT HOLDING ApS, c/o Direktør Anders Sørensen, Nøddevænget 2, 7000 Fredericia, Danmark
- (72) **Frembringer:**
 Anders Sørensen, Nøddevænget 2, 7000 Fredericia, Danmark

- (54) **Benævnelse:**
 Kombineret reklamekatalog og underholdningshæfte

- (57) **Sammendrag:**

Frembringelsen vedrører et Reklamekatalog og et underholdnings hæfte der er blevet kombineret, så man på den ene siden får et gratis underholdnings hæfte som er sponsoreret af reklamer, og på den anden side får et reklamekatalog som er mere attraktiv for annoncørerne da det i mange tilfælde ikke "bare" bliver smid ud, efter det er kommet ind af døren.

Fig. 1



(19) DANMARK

(10) DK 2008 00141 U3



(12) BRUGSMODELSKRIFT

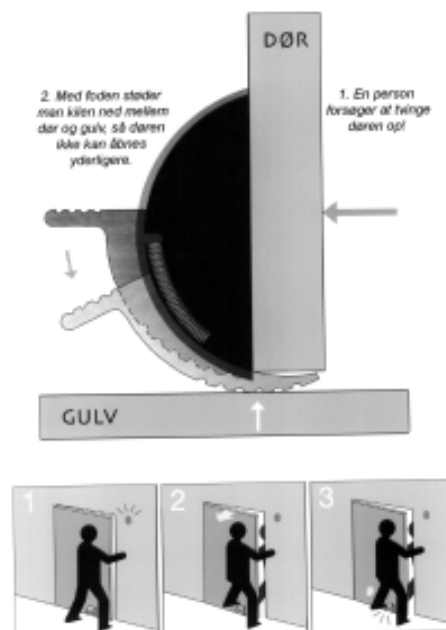
Patent- og
Varemærkestyrelsen

- (51) **Int.Cl.⁸:** *E 05 C 17/54 (2006.01)* *E 05 B 45/00 (2006.01)*
E 05 C 17/08 (2006.01) *E 05 C 17/22 (2006.01)*
E 05 C 17/44 (2006.01)
- (21) **Ansøgningsnr.:** BA 2008 00141
- (22) **Indleveringsdag:** 2008-07-07
- (24) **Løbedag.:** 2008-07-07
- (41) **Alm. tilg. dato:** 2008-09-26
- (45) **Registreringsdato:** 2008-09-26
- (45) **Publiceringsdato:** 2008-09-26
- (73) **Brugsmodelindehaver:**
Ole Juul Hansen, Roligheds Alle 25, 3060 Espergærde, Danmark
- (72) **Frembringer:**
Ole Juul Hansen, Roligheds Alle 25, 3060 Espergærde, Danmark

- (54) **Benævnelse:**
Dørstopper

- (57) **Sammendrag:**

Aggregat med indbygget fjederpåvirket kile, som med foden kan skubbes ned i mellemrummet mellem en dør og gulv til standsning af hoveddør. Samtidig med at kilen trykkes i bund, udløses automatisk en alarmtone.



OMTRYK

(19) DANMARK

(10) DK 2008 00058 U3



(12) BRUGSMODELSKRIFT

Patent- og
Varemærkestyrelsen

Omtryk bkg. den 2008-09-26

- (51) **Int.Cl.:** **A 61 F 2/06 (2006.01)**
 (21) **Ansøgningsnr.:** BA 2008 00058
 (22) **Indleveringsdag:** 2008-03-31
 (24) **Løbedag:** 2002-08-02
 (41) **Alm. tilg. dato:** 2008-03-31
 (45) **Registreringsdato:** 2008-07-25
 (45) **Publiceringsdato:** 2008-07-25
- (30) **Prioritetsoplysninger:**
 2001-08-03 FR 0110444
- (67) **Reg. er en forgrening fra europæisk pat. ans. nr.:**
 02291953.4
- (73) **Brugsmodeleindehaver:**
 Younes Boudjemline, 25, allée de la Toison d'Or, 94000 Creteil, Frankrig
 Philipp Bonhoeffer, 1.12, rue Boutebrie, 75005 Paris, Frankrig
- (72) **Frembringer:**
 Younes Boudjemline, 25, allée de la Toison d'Or, 94000 Creteil, Frankrig
 Philipp Bonhoeffer, 1.12, rue Boutebrie, 75005 Paris, Frankrig
- (74) **Fuldmægtig:**
 Inspicos A/S, Kogle Alle 2, 2970 Hørsholm, Danmark

- (54) **Benævnelse:**
 Anordning til implantation af en endoprotese

(57) **Sammendrag:**

Anordningen til implantation af et implantat (2) på en bestemt position i et rørformet element (51) med en væg omfattende et hulrum (50) skubbes derhen ved hjælp af et kateter (60), og anordningen omfatter følere (31), der er deformerbare for under kontakt af fjernstyringselementerne (42) at skifte fra en sammenfoldet form til en funktionel udfoldet form, for at detektere hulrummet (50) og at placere sig selv der med reference til dettes position.

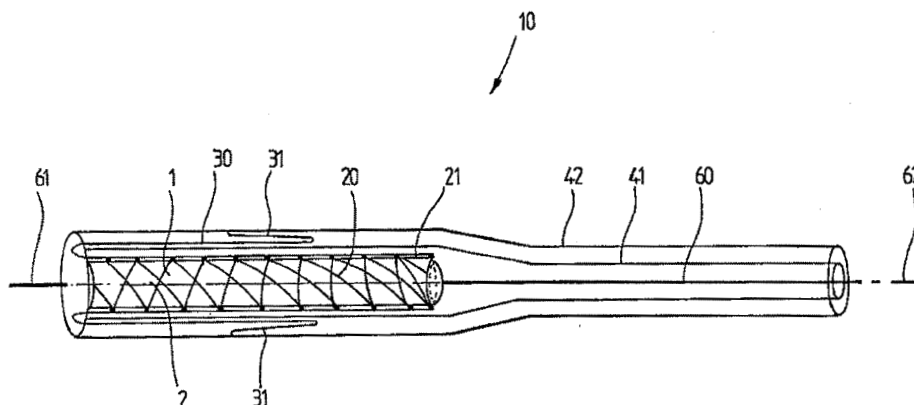


FIG. 1

Liste over registrerede brugsmodeller, hvori der er anmodet om prøvning eller udslettelse. Listen er i publiceringsnummerorden. Afgørelserne vil blive publiceret, når de foreligger.

Anmodning om prøvning

(51)	Int.Cl.⁸:	<i>E 06 B 3/673 (2006.01)</i>	<i>F 16 B 17/00 (2006.01)</i>
(10)	Publicerings nr:	DK 2005 00275 U3	
(21)	Ansøgningsnr:	BA 2005 00275	
(22)	Indleveringsdag:	2005-11-30	
(45)	Registreringsdato:	2006-12-22	

(73) **Indehaver:**
Knudsen Kilen A/S, Industrivej 21, 3300 Frederiksværk, Danmark

Anmodning fremsat af:

Knudsen Kilen A/S, Industrivej 21, 3300 Frederiksværk, Danmark

(54) **Benævnelse:**
Et beslag

Fornyelse af brugsmodeller

Fornyelse af registreringer foretaget i medfør af lov nr. 130 af 26. februar 1992.

(10) Publ.nr.	Gyldig til	(10) Publ.nr.	Gyldig til
DK 2002 00266	2012-09-10		
DK 2005 00205	2011-09-09		
DK 2005 00230	2011-10-06		
DK 2006 00236	2011-09-12		
DK 2008 00163	2009-12-18		

Ophørte brugsmodelregistreringer

(10) Publ.nr.	Ophørsdato	(10) Publ.nr.	Ophørsdato
---------------	------------	---------------	------------

DK 2005 00003
DK 2002 00030
DK 2005 00036
DK 2005 00037
DK 2005 00044
DK 2005 00046
DK 2005 00047
DK 2002 00040
DK 2002 00047
DK 2003 00255
DK 2005 00051
DK 2005 00054
DK 2005 00055
DK 2005 00056
DK 2002 00053

Udløbne brugsmodelregistreringer

(10) Publ.nr.	Udløbsdato	(10) Publ.nr.	Udløbsdato
DK 1998 00290	2008-08-14		
DK 1998 00291	2008-08-17		
DK 1998 00293	2008-08-18		
DK 1998 00296	2008-08-20		
DK 1998 00298	2008-08-20		
DK 1998 00301	2008-08-21		
DK 1998 00319	2008-08-31		
DK 2002 00229	2008-08-04		
DK 2003 00272	2008-08-20		
DK 2004 00125	2008-08-20		

Navneregister

Indehaver/Frembringer	I/F	Klasse	Publ. type	Publ. nr.
ARNDT, PAUL RIIS	F	F 24 J 2/50	W	DK 2008 00168
ARNDT, PAUL RIIS	I	F 24 J 2/50	W	DK 2008 00168
BIOSCENT HOLDING APS	I	B 01 D 53/14	W	DK 2008 00163
BONHOEFFER, PHILIPP	F	A 61 F 2/06	U3 (omtryk)	DK 2008 00058
BONHOEFFER, PHILIPP	I	A 61 F 2/06	U3 (omtryk)	DK 2008 00058
BOUDJEMLINE, YOUNES	F	A 61 F 2/06	U3 (omtryk)	DK 2008 00058
BOUDJEMLINE, YOUNES	I	A 61 F 2/06	U3 (omtryk)	DK 2008 00058
CONCEPT HOLDING APS, AS	I	G 09 F 23/10	U3	DK 2008 00101
EL-FORUM APS	I	E 04 B 1/64	U3	DK 2007 00165
ELGAARD, TROELS	F	A 23 K 1/14	U3	DK 2007 00159
FOEMI I/S	I	A 01 K 1/02	U4	DK 2007 00138
FREDERIKSEN, LEIF BRIAN	F	A 01 K 1/02	U4	DK 2007 00138
HANSEN, LARS	F	H 02 H 3/12	U3	DK 2007 00158
HANSEN, LARS	I	H 02 H 3/12	U3	DK 2007 00158
HANSEN, OLE JUUL	F	E 05 C 17/54	U3	DK 2008 00141
HANSEN, OLE JUUL	I	E 05 C 17/54	U3	DK 2008 00141
KARTTUNEN, ILPO	F	B 08 B 15/02	W	DK 2008 00173
KARTTUNEN, ILPO	I	B 08 B 15/02	W	DK 2008 00173
KARTTUNEN, SEPPO	F	B 08 B 15/02	W	DK 2008 00173
KARTTUNEN, SEPPO	I	B 08 B 15/02	W	DK 2008 00173
LARSEN, HANS PETER	F	B 01 D 53/14	W	DK 2008 00163
LARSEN, REZA JAN	F	B 01 D 53/14	W	DK 2008 00163
LARSEN, RONNYE DAN	F	B 01 D 53/14	W	DK 2008 00163
MADSEN, ERNST RIMMEN	F	A 01 K 1/02	U4	DK 2007 00138
NIELSEN, BEATRICE KONSTANZE KLINZING	F	A 23 K 1/14	U3	DK 2007 00159
NOR-FEED A/S	I	A 23 K 1/14	U3	DK 2007 00159
SCHOU, VAGN	F	G 10 K 11/165	U3	DK 2007 00169
SCHOU, VAGN	I	G 10 K 11/165	U3	DK 2007 00169
SØEGAARD, ELSEMARIE LUND	F	A 45 D 20/00	U3	DK 2007 00163
SØEGAARD, ELSEMARIE LUND	I	A 45 D 20/00	U3	DK 2007 00163
SØRENSEN, ANDERS	F	G 09 F 23/10	U3	DK 2008 00101
SØRENSEN, LARS SCHIØTT	F	F 24 C 5/18	U3	DK 2007 00167

Navneregister

Indehaver/Frembringer	I/F	Klasse	Publ.type	Publ.nr.
SØRENSEN, LARS SCHIØTT	I	F 24 C 5/18	U3	DK 2007 00167
TOLSTRUP, TYGE	F	E 04 D 13/03	U3	DK 2007 00168
TOURI, ISMAIL	F	B 01 D 53/14	W	DK 2008 00163
TYGE TOLSTRUP HOLDING APS	I	E 04 D 13/03	U3	DK 2007 00168
VELSØ, MICHAEL	F	E 04 B 1/64	U3	DK 2007 00165