



PATENT- OG VAREMÆRKESTYRELSEN

Dansk Brugsmodel- tidende

Anvendte publikationskoder

W	sammendrag af almindeligt tilgængelig brugsmødelansøgning
U1	almindeligt tilgængelig brugsmødelansøgning uden prøvning
U3	registreret brugsmødel uden prøvning
U4	registreret brugsmødel med prøvning
Y3	registreret brugsmødel uden prøvning - efter U1
Y4	registreret brugsmødel med prøvning - efter U1 eller U3
Y5	ændret registreret brugsmødel uden prøvning - efter U3
Y6	ændret registreret brugsmødel med prøvning - efter U3 eller U4
Z5	ændret registreret brugsmødel uden prøvning - efter U1 eller Y3
Z6	ændret registreret brugsmødel med prøvning - efter U1 eller Y3 eller U1 og Y4

INDHOLD

Klasseregister	347
Brugsmødelregistreringer i publiceringsnummerorden	348
Fornyelse af registrerede brugsmødel, i publiceringsnummerorden	369
Registrerede brugsmødel, der er ophørte, i publiceringsnummerorden	370
Registrerede brugsmødel, der er udløbne, i publiceringsnummerorden	371
Navneregister	372

Dansk Brugsmødel Tidende kan rekvireres som papirkopi for kr. 150 stk. på tlf. 43 50 85 35

Ansvarlig for redaktion: Keld Nymann Jensen
Udgives af Patent- og Varemærkestyrelsen, Helgeshøj Allé 81, 2630 Tåstrup, tlf. 43 50 80 00

ISSN 1602-6691

Klasseregister

Liste over almindeligt tilgængelige brugsmodelansøgninger og brugsmodelregistreringer ordnet efter klasser

Forsiderne til ansøgningerne og brugsmodelskrifterne indeholdende bibliografiske oplysninger, sammendrag og tegning m.m. kan ses i de efterfølgende bilag, hvor de står i publiceringsnummerorden.

(51) Klasse	Publ.type	(10) Publ.nr.	(51) Primær klasse
A 47 B 46/00 (2006.01)	U3	DK 2007 00148	A 47 B 63/04 (2006.01)
A 47 B 63/04 (2006.01)	U3	DK 2007 00148	A 47 B 63/04 (2006.01)
A 47 G 23/06 (2006.01)	U3	DK 2007 00151	A 47 G 23/06 (2006.01)
A 61 B 17/70 (2006.01)	U3	DK 2007 00157	A 61 F 2/44 (2006.01)
A 61 F 2/44 (2006.01)	U3	DK 2007 00157	A 61 F 2/44 (2006.01)
A 61 K 33/00 (2006.01)	U4	DK 2006 00250	A 61 K 33/00 (2006.01)
B 25 B 1/24 (2006.01)	U3	DK 2007 00154	B 25 B 1/24 (2006.01)
B 65 D 63/02 (2006.01)	U3	DK 2007 00157	A 61 F 2/44 (2006.01)
B 67 D 1/08 (2006.01)	U3	DK 2008 00068	B 67 D 1/08 (2006.01)
B 67 D 1/08 (2006.01)	U3	DK 2008 00069	B 67 D 1/08 (2006.01)
E 04 D 13/035 (2006.01)	U3	DK 2008 00116	E 04 D 13/035 (2006.01)
E 05 B 19/06 (2006.01)	U3	DK 2008 00102	E 05 B 19/06 (2006.01)
E 05 F 11/02 (2006.01)	U3	DK 2008 00116	E 04 D 13/035 (2006.01)
E 05 F 15/04 (2006.01)	U3	DK 2008 00116	E 04 D 13/035 (2006.01)
E 06 B 1/32 (2006.01)	U3	DK 2008 00149	E 06 B 3/20 (2006.01)
E 06 B 3/20 (2006.01)	U3	DK 2008 00149	E 06 B 3/20 (2006.01)
E 06 B 3/26 (2006.01)	U3	DK 2008 00149	E 06 B 3/20 (2006.01)
F 16 L 55/165 (2006.01)	U3	DK 2007 00299	F 16 L 55/165 (2006.01)

BRUGSMODELREGISTRERINGER

I

PUBLICERINGSNUMMERORDEN

(19) DANMARK

(10) DK 2006 00250 U4



(12) BRUGSMODELSKRIFT

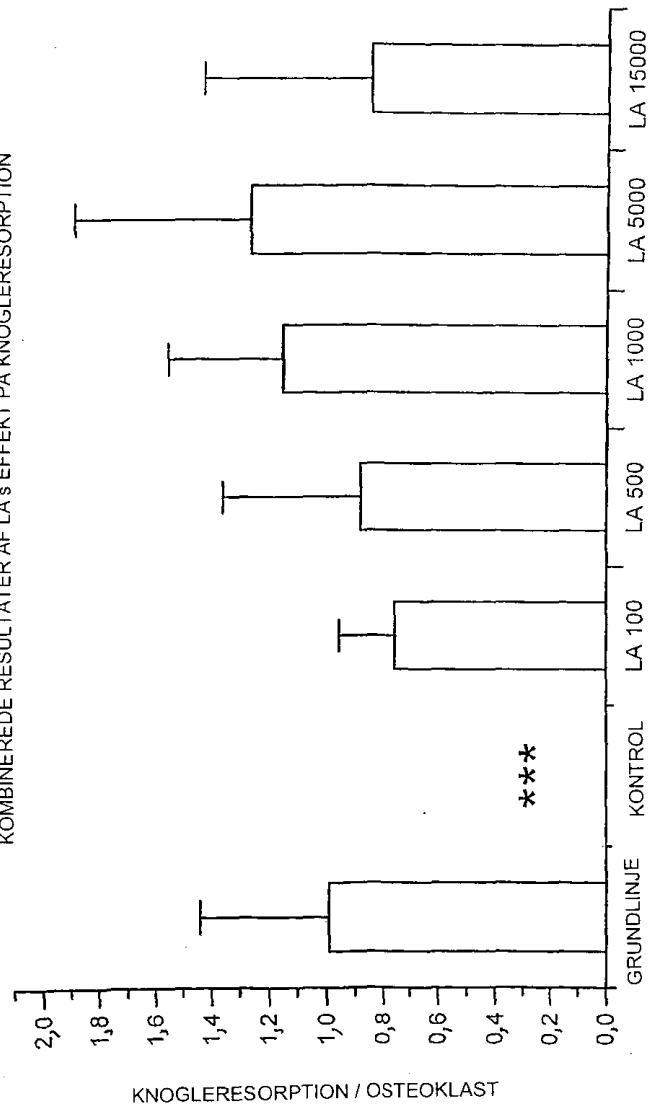
Patent- og
Varemærkestyrelsen

Reg. brugsmodel med prøvning

-
- (51) **Int.Cl.:** *A 61 K 33/00 (2006.01)*
- (21) **Ansøgningsnr.:** BA 2006 00250
- (22) **Indleveringsdag:** 2006-09-26
- (24) **Løbedag:** 2001-06-26
- (41) **Alm. tilg. dato:** 2006-09-26
- (45) **Registreringsdato:** 2008-09-12
- (45) **Publiceringsdato:** 2008-09-12
- (30) **Prioritetsoplysninger:**
2000-06-27 GB GB20000015745
- (67) **Reg. er en forgrening fra europæisk pat. ans. nr.:**
01940848.3
- (73) **Brugsmodelindehaver:**
Shire Holdings AG, Bundesstrasse 5, CH-6300 Zug, Schweiz
- (72) **Frembringer:**
Nigel Derek Atherton, Shire Pharmac Group PLC, Hampshire International Business Park, Chineham, Basingstoke
Hampshire RG24 8EP, Storbritannien
Joseph W. Totten, Shire Pharmaceuticals Group PLC, Hampshire International Business Park, Chineham, Basingstoke
Hampshire RG24 8EP, Storbritannien
Michael David Gaitonde, Leimgrubenweg 10, CH-4102 Binningen, Schweiz
- (74) **Fuldmægtig:**
Zacco Denmark A/S, Hans Bekkevolds Allé 7, 2900 Hellerup, Danmark
-
- (54) **Benævnelse:**
Anvendelse af et lanthancarbonat til fremstilling af et lægemiddel
- (56) **Relevante publikationer:**
Harris, A.F. and Cotty, V.F., Arch. Int. Pharmacodyn., Vol. 186,
side 269-278, 1970
Fernandez-Gavarron, F. et al., Bone and Mineral, Vol. 3, side
283-291, 1988
Shankar, V.S. et al., Biochemical and Biophysical Research
Communications, Vol. 187, side 907-912, 1992
- (57) **Sammendrag:**
Frembringelsen tilvejebringer en fremgangsmåde til fremme af knogledan-
nelse, hæmning af osteoklastdifferentiering og/eller aktivering af osteoblast-
differentiering, hvorved man kan klare, behandle eller opnå profylakse af
knoglesygdom, omfattende indgivelse til et menneske eller et dyreindivid, der
lider af eller er disponeret for knoglesygdom, af en terapeutisk eller
profylaktisk effektiv mængde af en lanthanumforbindelse.

FIG. 1

KOMBINEREDDE RESULTATER AF LA'S EFFEKT PÅ KNOGLERESORPTION



(19) DANMARK

(10) DK 2007 00148 U3



(12) BRUGSMODELSKRIFT

Patent- og
Varemærkestyrelsen

(51) **Int.Cl.:** *A 47 B 63/04 (2006.01)* *A 47 B 46/00 (2006.01)*
(21) **Ansøgningsnr.:** BA 2007 00148
(22) **Indleveringsdag:** 2007-05-21
(24) **Løbedag.:** 2007-05-21
(41) **Alm. tilg. dato:** 2008-08-21
(45) **Registreringsdato:** 2008-09-12
(45) **Publiceringsdato:** 2008-09-12

(73) **Brugsmodelindehaver:**
Bjørn Sangill Mikkelsen, Bangsboparken 34, 8541 Skødstrup, Danmark

(72) **Frembringer:**
Bjørn Sangill Mikkelsen, Bangsboparken 34, 8541 Skødstrup, Danmark

(54) **Benævnelse:**
Reol som kan blive til bord pga udtrækssystem i toppladen

(57) **Sammendrag:**

Bordreol – bord og reol i en enhed. Multifunktionel reol som kan blive til reol via dette nye udtrækssystem. En bordplade som kan køre ud i toppladen på reolen. Dette er udført med et smart udtræk i træ som sider på bordpladen. Dette giver denne nye funktion som ikke er set før. Nemmelig at kombinerer reol og bord i en enhed. Jeg ønsker at beskytte funktionen med at man kan lave en reol om til et bord via monteret udtræksbordplade på reolen.



(19) DANMARK

(10) DK 2007 00151 U3



(12) BRUGSMODELSKRIFT

Patent- og
Varemærkestyrelsen

(51) **Int.Cl.:** *A 47 G 23/06 (2006.01)*
 (21) **Ansøgningsnr.:** BA 2007 00151
 (22) **Indleveringsdag:** 2007-05-23
 (24) **Løbedag:** 2007-05-23
 (41) **Alm. tilg. dato:** 2008-08-23
 (45) **Registreringsdato:** 2008-09-12
 (45) **Publiceringsdato:** 2008-09-12

(73) **Brugsmodelindehaver:**
 Pia de Arce v/Pia Reyes-Perez de Arce, Strandboulevarden 8, 1.th., 2100 København Ø, Danmark
 Prisca Nathalie Vilsbol, Ny Adelgade 4 b, 3.th., 1104 København K, Danmark

(72) **Frembringer:**
 Pia Reyes Perez de Arce, Strandboulevarden 8, 1.th., 2100 København Ø, Danmark
 Prisca Vilsbøl, Ny Adelgade 4 B, 3.th., 1104 København K, Danmark

(54) **Benævnelse:**
 Bakke med rillesystem (til glas med fod)

(57) **Sammendrag:**

Denne frembringelse angår en serveringsbakke til glas med fod, som er ny ved, at den er udfærdiget i en plade, der er bukket, så der dermed skabes to flader med mellemrum, hvori der i den øverste flade er udskåret riller, der fungerer som skinner for glassene. Glassene er hermed fastholdt ved foden og bakken kan tippes uden at glassene væltes.



(19) DANMARK

(10) DK 2007 00154 U3



(12) BRUGSMODELSKRIFT

Patent- og
Varemærkestyrelsen

- (51) **Int.Cl.:** *B 25 B 1/24 (2006.01)*
 (21) **Ansøgningsnr.:** BA 2007 00154
 (22) **Indleveringsdag:** 2007-05-25
 (24) **Løbedag:** 2007-05-25
 (41) **Alm. tilg. dato:** 2008-08-25
 (45) **Registreringsdato:** 2008-09-12
 (45) **Publiceringsdato:** 2008-09-12
- (73) **Brugsmodelindehaver:**
LOHMANN DK ApS, Bredbjergvej 42, 5462 Morud, Danmark
- (72) **Frembringer:**
Hans Kristian Lohmann Rasmussen, Bredbjergvej 42, 5462 Morud, Danmark

- (54) **Benævnelse:**
Skruestik

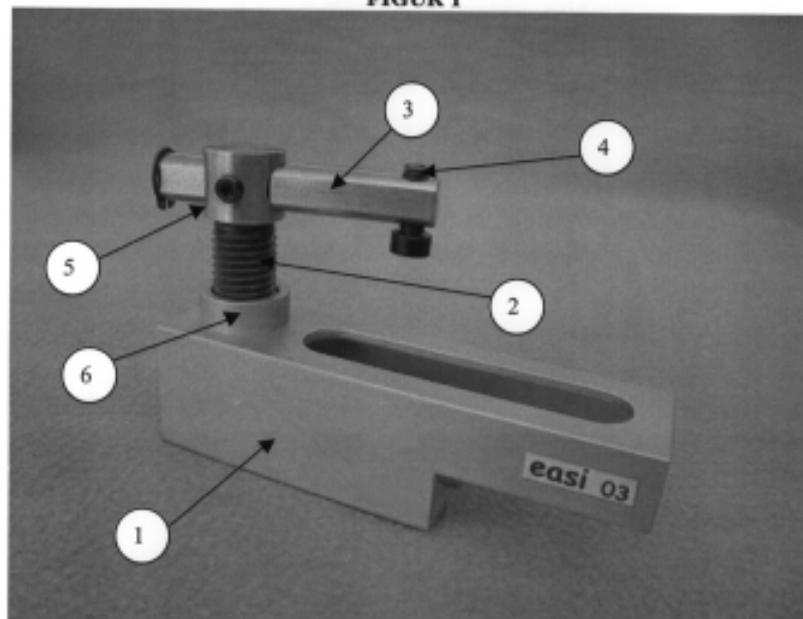
- (57) **Sammendrag:**

Denne frembringelse angår en skruestik, som er egnet til mange opspændingsopgaver, hvortil almindelige skruestiktyper er uegnede; det kan f. eks. være på grund af arbejdsstykkets størrelse, facon eller tykkelse.

Sådanne opspændingsopgaver løses ofte ved hjælp af spændeelementer samt underlægsskinner. Det er i regelen besværligt og tidskrævende. Frembringelsen kan beskrives som en sammenbygning af spændeelement og underlægsskinne,

Resultatet er en handy og fleksibel enhed.

FIGUR 1



(19) DANMARK

(10) DK 2007 00157 U3



(12) BRUGSMODELSKRIFT

Patent- og
Varemærkestyrelsen

- (51) **Int.Cl.:** *A 61 F 2/44 (2006.01)* *A 61 B 17/70 (2006.01)*
B 65 D 63/02 (2006.01)
- (21) **Ansøgningsnr.:** BA 2007 00157
- (22) **Indleveringsdag:** 2007-05-27
- (24) **Løbedag.:** 2007-05-27
- (41) **Alm. tilg. dato:** 2008-08-27
- (45) **Registreringsdato:** 2008-09-12
- (45) **Publiceringsdato:** 2008-09-12
- (73) **Brugsmodeleindehaver:**
Simon Christian Hede, Nordisk Kollegium, Strandboulevarden 32, 2N, 51, 2100 København Ø, Danmark
- (72) **Frembringer:**
Simon Christian Hede, Nordisk Kollegium, Strandboulevarden 32, 2N, 51, 2100 København Ø, Danmark
- (74) **Fuldmægtig:**
Holme Patent A/S, Vesterbrogade 20, 1620 København V, Danmark

- (54) **Benævnelse:**
Kabelstrips i plast (cable ties) forsynet med longitudinelt forløbende metaltråd/tråde. Dette for at gøre radiologisk påvisning af evt. knækkede strips mulig efter implantation i dyr eller mennesker. Endvidere for at øge stripsenes mekaniske styrke.

- (57) **Sammendrag:**

Frembringelsen angår en kabelstrip (cable tie) i plast/polymer, hvor det nye er, at kabelstrippen er forsynet med én eller flere længdegående metaltråde. Herved gøres kabelstrippen brugbar til kirurgisk implantation i dyr og mennesker, idet implantatsvigt i form af låsesvigt eller knækket strip kan påvises radiologisk (ved røntgenundersøgelse). Til rygkirurgisk brug vil frembringelsen kunne afløse mere pladskrævende metalimplantater. Den vil være hurtigere at indsætte og mindre risikabel at fjerne på grund af polymerens elastiske egenskaber.



(19) DANMARK

(10) DK 2007 00299 U3



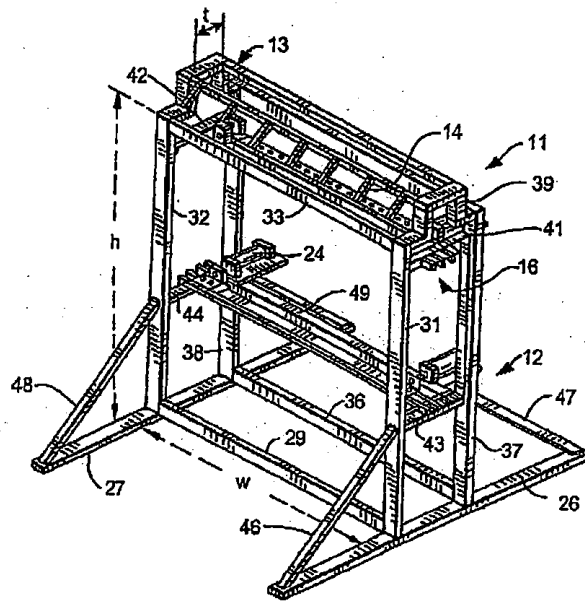
(12) BRUGSMODELSKRIFT

Patent- og
Varemærkestyrelsen

- (51) **Int.Cl.⁸:** *F 16 L 55/165 (2006.01)*
- (21) **Ansøgningsnr.:** BA 2007 00299
- (22) **Indleveringsdag:** 2007-12-10
- (24) **Løbedag:** 2006-08-16
- (41) **Alm. tilg. dato:** 2008-05-06
- (45) **Registreringsdato:** 2008-09-12
- (45) **Publiceringsdato:** 2008-09-12
- (30) **Prioritetsoplysninger:**
2005-08-17 US 60/708.934
2006-08-16 US 11/504.909
- (86) **International indleveringsdato:**
2006-08-16
- (86) **International ansøgningsnummer:**
PCT/US2006/031927
- (73) **Brugsmodeleindehaver:**
INA Acquisition Corp., Suite 1410, Nemours Building, 1007 Orange Street, Wilmington, Delaware 19801, USA
- (72) **Frembringer:**
Franklin Thomas Driver, 113 Rathfarnum Drive, St. Charles, Missouri 63304, USA
Steve J. Hirtz, 122 Sumac Ridge Drive, Foristell, MO 63346, USA
Richard C. Polivka, 12907 Main Street, Lemont, IL 60439, USA
James H. Blasczyk, 8121 Broadway, Suite 200, Houston, Texas 77061, USA
Neil Birchler, 199 Berry Manor Circle, St. Peters, Missouri 63376, USA
Kyle Costa, 931 Lindmark Drive, Wentzille, Missouri 63385, USA
- (74) **Fuldmægtig:**
Zacco Denmark A/S, Hans Bekkevolds Allé 7, 2900 Hellerup, Danmark

- (54) **Benævnelse:**
Apparat til luftinvertering med dobbelt pakning og damphærdning af CIPP-foringer

- (57) **Sammendrag:**
- Installering af en fleksibel CIPP-foring ved at invertere foringen med luft og hærde foringen med damp, der indføres gennem et perforeret, fladt udlagt strømpeelement, uden at foringen deflateres mellem inverteringen og hærdningen. Installeringen udføres med et apparat, som har to uafhængigt betjenbare pakninger med mindst en indløbsport for fluidum installeret på linjen nedstrøms for den anden pakningsforing. Når foringen når frem til den distale ende af den rørledning, der skal fores, kommer den ind i et "sample-and-porting" rør med en udstødningsrørpakning og et udstødningsrør, og den gennembøres af et stift forbindelsesværktøj. Damp indføres derefter i det fladt udlagte strømpeelement for at hærde resinen og udstødes gennem en udstødningslange, som er forbundet til at styrbart udstødningsrør. Efter hærdning erstattes damp med luft, så foringen afkøles, enderne afskæres, så service gennem værtsrøret genetableres.



(19) DANMARK

(10) DK 2008 00068 U3



(12) BRUGSMODELSKRIFT

Patent- og
Varemærkestyrelsen

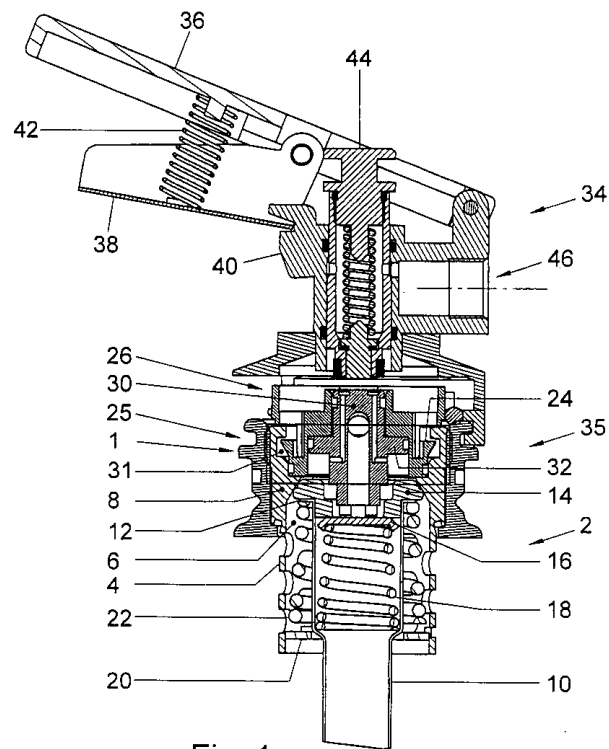
-
- (51) **Int.Cl.:** *B 67 D 1/08 (2006.01)*
(21) **Ansøgningsnr.:** BA 2008 00068
(22) **Indleveringsdag:** 2008-04-11
(24) **Løbedag:** 2001-11-21
(41) **Alm. tilg. dato:** 2008-04-11
(45) **Registreringsdato:** 2008-09-12
(45) **Publiceringsdato:** 2008-09-12
- (30) **Prioritetsoplysninger:**
2000-11-23 NL 1016687
- (67) **Reg. er en forgrening fra europæisk pat. ans. nr.:**
01270485.4
- (73) **Brugsmodeleindehaver:**
Heineken Supply Chain B.V., 2e Weteringplantsoen 21, NL-1017 ZD Amsterdam, Holland
- (72) **Frembringer:**
Guido Petrus Johannes van der Klaauw, C. Evertsenstraat 179, NL-1215 LP Hilversum, Holland
Bart Jan Bax, Molenstraat 11 A, NL-2513 BH Den Haag, Holland
Marius Corstiaan van Duuren, Limes 80, NL-3176 Te Poortugaal, Holland
Arie-Maarten Paauwe, Fuut 7, NL-2678 XK De Lier, Holland
- (74) **Fuldmægtig:**
Internationalt Patent-Bureau A/S, Rigsgade 11, 1316 København K, Danmark

(54) **Benævnelse:**
Tappestang

(57) **Sammendrag:**

Tappestang med en drikkevareventil, en gasventil, som sammenvirker dermed, og en krave, mens der i eller på kraven er passet en forbindelsesindretning, hvilken forbindelsesindretning indbefatter et tryklegeme til åbning af drikkevareventilen og gasventilen, hvor:

- tryklegemet indbefatter eller definerer i det mindste en første drikkevarekanal til med drikkevareventilen i åben position at bringe det indvendige rum af en fustage, navnlig et stigrør af en tappestang, i fluid forbindelse med en drikkevareudleveringsledning,
- tryklegemet indbefatter eller definerer i det mindste en gaskanal til med gasventilen i åben position at bringe det indvendige rum af fustagen i fluid forbindelse med en gastilførselsledning.



(19) DANMARK

(10) DK 2008 00069 U3



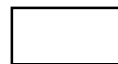
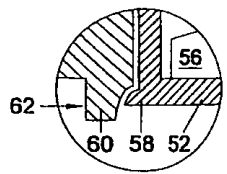
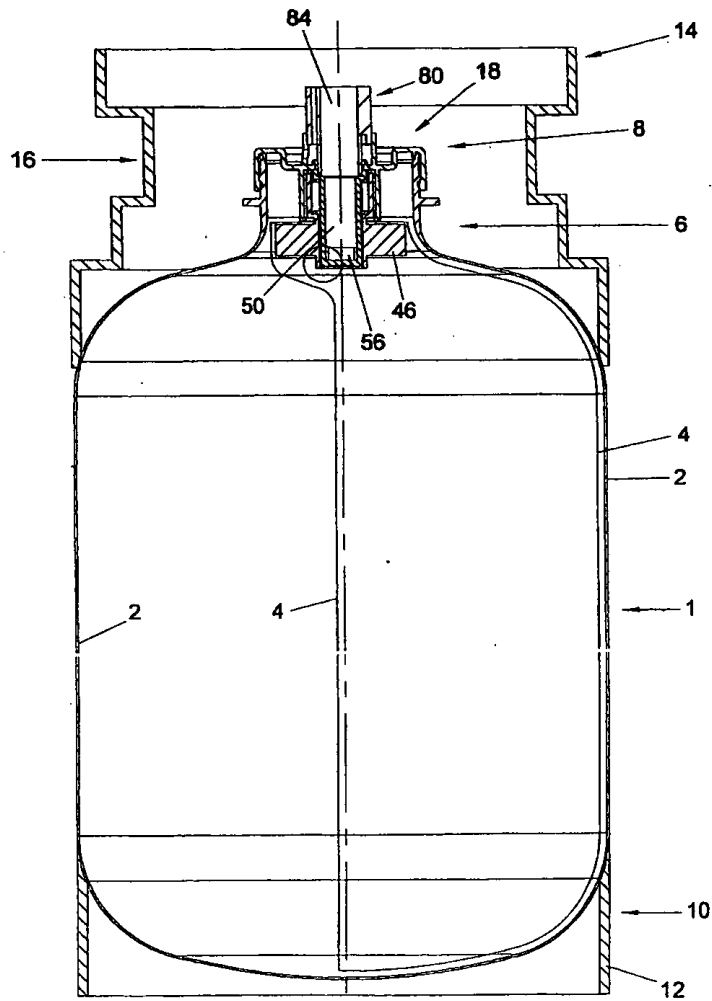
(12) BRUGSMODELSKRIFT

Patent- og
Varemærkestyrelsen

-
- (51) **Int.Cl.⁸:** *B 67 D 1/08 (2006.01)*
(21) **Ansøgningsnr.:** BA 2008 00069
(22) **Indleveringsdag:** 2008-04-11
(24) **Løbedag.:** 1999-07-15
(41) **Alm. tilg. dato:** 2008-04-11
(45) **Registreringsdato:** 2008-09-12
(45) **Publiceringsdato:** 2008-09-12
- (30) **Prioritetsoplysninger:**
1998-07-15 NL 1009654
- (67) **Reg. er en forgrening fra europæisk pat. ans. nr.:**
06076916.3
- (73) **Brugsmodeleindehaver:**
Heineken Supply Chain B.V., 2e Weteringplantsoen 21, NL-1017 ZD Amsterdam, Holland
- (72) **Frembringer:**
Piet Hein Willem Timp, Teding van Berkhoutlaan 31, NL-2111 ZB Aerdenhout, Holland
Patrick Michael van Baal, 4e Binnenvestgracht 10, NL-2311 NT Leiden, Holland
- (74) **Fuldmægtig:**
Internationalt Patent-Bureau A/S, Rigsgade 11, 1316 København K, Danmark

-
- (54) **Benævnelse:**
Ventilaggregat til en drikkevarebeholder, beholder til drikkevare og fremgangsmåde til fyldning og tømning af en drikkevarebeholder

- (57) **Sammendrag:**
- En beholder til kulsyreholdig drikkevare, navnlig øl, hvor beholderen er forsynet med en udstrømningsåbning og ventilmidler til aflukning af udstrømningsåbningen, hvor et udleveringsrør, navnlig en udleveringslange, er tilvejebragt, hvilken på den ene side kan kobles til ventilmidlerne og på den anden side til en aftapningshane.



(19) DANMARK

(10) DK 2008 00102 U3



(12) BRUGSMODELSKRIFT

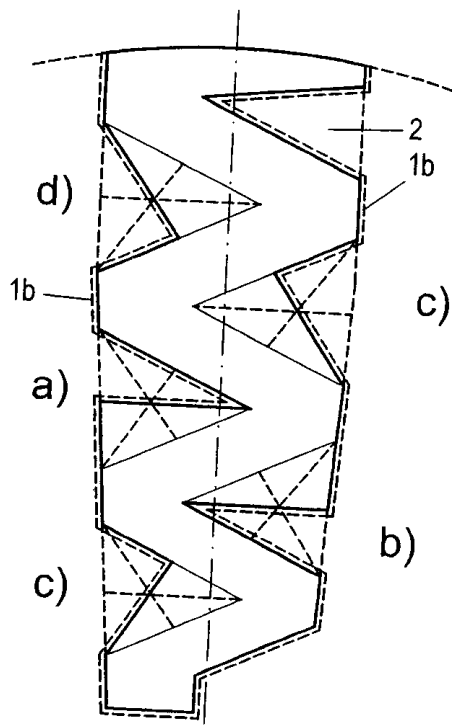
Patent- og
Varemærkestyrelsen

-
- (51) **Int.Cl.:** *E 05 B 19/06 (2006.01)*
(21) **Ansøgningsnr.:** BA 2008 00102
(22) **Indleveringsdag:** 2008-05-27
(24) **Løbedag:** 2007-05-11
(41) **Alm. tilg. dato:** 2008-05-27
(45) **Registreringsdato:** 2008-09-12
(45) **Publiceringsdato:** 2008-09-12
- (30) **Prioritetsoplysninger:**
2006-06-01 AT 20060000951
- (67) **Reg. er en forgrening fra europæisk pat. ans. nr.:**
07009462.8
- (73) **Brugsmodelindehaver:**
EVVA-Werk Spezialerzeugung von Zylinder- und Sicherheitsschlössern Gesellschaft m.b.H. & Co.
Kommanditgesellschaft, Wienerbergstrasse 59-65, AT-1120 Wien, Østrig
- (72) **Frembringer:**
Harald Neumayer, Rennbahnweg 46/8/53, AT-1220 Wien, Østrig
- (74) **Fuldmægtig:**
Zacco Denmark A/S, Hans Bekkevolds Allé 7, 2900 Hellerup, Danmark

-
- (54) **Benævnelse:**
Nøgle og cylinderlås

- (57) **Sammendrag:**

Frembringelsen angår en nøgle for et cylinderlås-låsesystem, hvor der i nøglefladsiderne (1) er langnoter (2, 3), hvis placering og tværsnit er varierende med henblik på frembringelse af låsevariationer, og hvor der mindst er en langnot (3), hvis tværsnitsform svarer til fladen eller en delafside af en grundtrekant, hvis grundside ligger i nøglefladsiden (1), fra hvilken begge de andre sider (8, 9) strækker sig til en krydsningslinie (10), hvor en af notflankerne også kan danne medianen (11) for grundsidens af grundtrekanten, således at der i grundtrekanten kan anbringes to dybe variationsnoter (a, b). Mindst en lav variationsnot (c, d, cd) er dannet ved, at mindst en af notflankerne (12, 13) forløber langs medianen (121, 131) for en af siderne (9, 8) af grundtrekanten, hvor den anden notflanke (12, 13) enten forløber langs medianen (131, 121) for den anden side (8, 9) af grundtrekanten eller langs siden (9, 8) af grundtrekanten.



(19) DANMARK

(10) DK 2008 00116 U3



(12) BRUGSMODELSKRIFT

Patent- og
Varemærkestyrelsen

-
- (51) **Int.Cl.:** *E 04 D 13/035 (2006.01)* *E 05 F 11/02 (2006.01)*
E 05 F 15/04 (2006.01)
- (21) **Ansøgningsnr.:** BA 2008 00116
- (22) **Indleveringsdag:** 2008-06-10
- (24) **Løbedag.:** 2008-06-10
- (41) **Alm. tilg. dato:** 2008-09-12
- (45) **Registreringsdato:** 2008-09-12
- (45) **Publiceringsdato:** 2008-09-12
- (30) **Prioritetsoplysninger:**
2007-06-15 DK PA 2007 00862
- (73) **Brugsmodeleindehaver:**
Actulux A/S, Håndværkervej 2, 9560 Hadsund, Danmark
- (72) **Frembringer:**
Hans Balle, Verdisvej 8, 7400 Herning, Danmark
Jens Buus Pedersen, Hjedsbækvej 403, 9541 Suldrup, Danmark
- (74) **Fuldmægtig:**
PATRADE A/S, Fredens Torv 3 A, 8000 Århus C, Danmark
-

- (54) **Benævnelse:**
Åbnemekanisme til en ventilationsåbning

- (57) **Sammendrag:**

Den foreliggende frembringelse angår en ventilationsåbning af den type, der indbygges i tagkonstruktioner og som typisk omfatter en karmdel og en lågdæl, hvor denne lågdæl ved brand eller røgudvikling åbnes og under normale forhold anvendes til komfortventilation.

Ventilationsåbningen er med mekaniske midler, der omfatter mindst én styret lineær aktuator, hvor aktuatorens bevægelsesretning fortrinsvist er væk fra forkanten, hvor aktuatoren er drejeligt fikseret til en tværvange ved den ene ende og ved den anden ende er forbundet til en stangmekanisme, der via et bevægeligt leje er forbundet til et forskydningsleje/glidespor, der er i fast forbindelse med ventilationsåbningens lågdæl. Med en sådan ventilationsåbning opnås der en løsning hvor en aktuator med en forholdsvis ringe slaglængde, kan anvendes til åbning af selv store ventilationsåbninger.

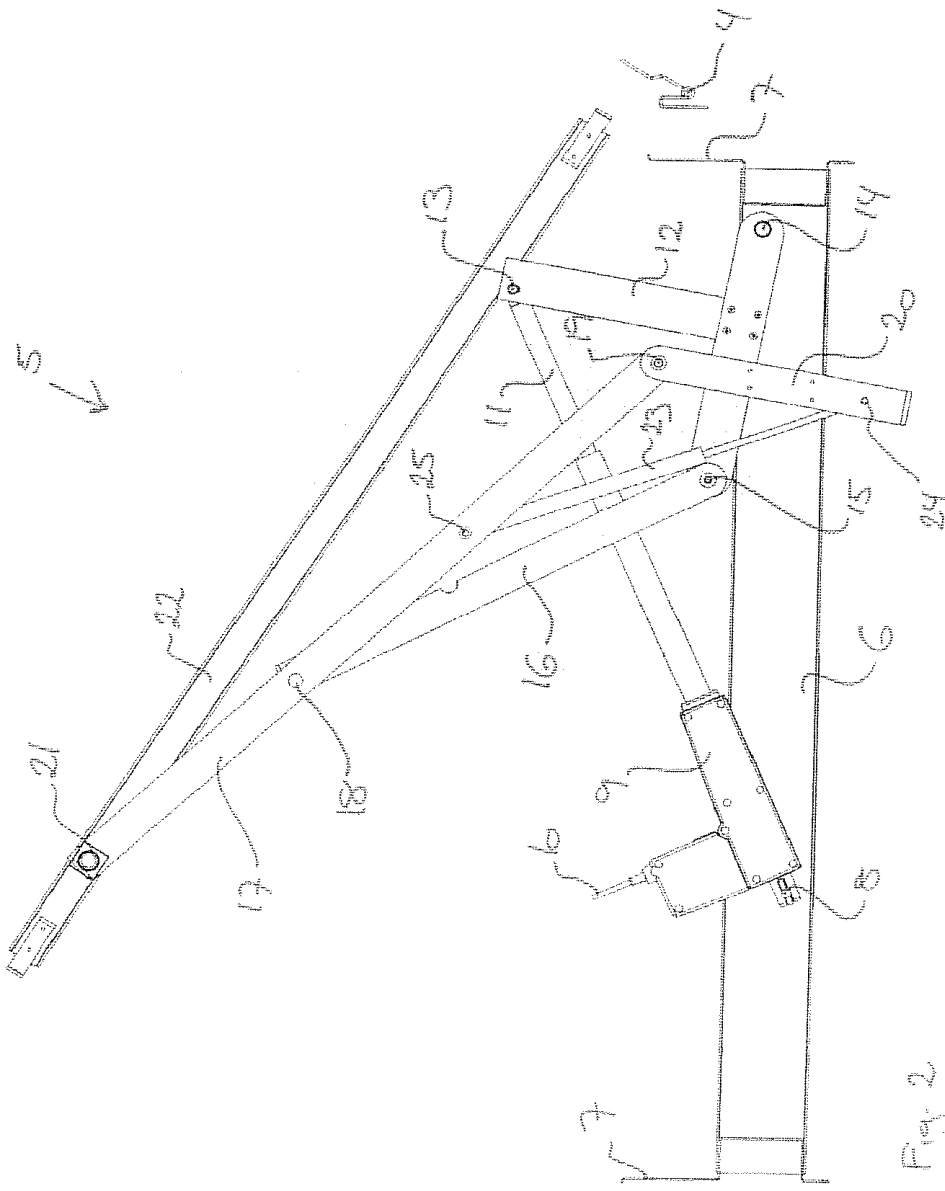


Fig. 2

11

11

(19) DANMARK

(10) DK 2008 00149 U3



(12) BRUGSMODELSKRIFT

Patent- og
Varemærkestyrelsen

-
- (51) **Int.Cl.:** *E 06 B 3/20 (2006.01)* *E 06 B 1/32 (2006.01)*
E 06 B 3/26 (2006.01)
- (21) **Ansøgningsnr.:** BA 2008 00149
- (22) **Indleveringsdag:** 2008-07-14
- (24) **Løbedag.:** 2005-09-15
- (41) **Alm. tilg. dato:** 2008-07-14
- (45) **Registreringsdato:** 2008-09-12
- (45) **Publiceringsdato:** 2008-09-12
- (67) **Reg. er en forgrening fra europæisk pat. ans. nr.:**
05020079.9
- (73) **Brugsmodelindehaver:**
P.T.V. HOLDING ApS , Lyngbakken 8, 7500 Holstebro, Danmark
- (72) **Frembringer:**
Kristian Koldtoft, Skoleparken 7, 8330 Beder, Danmark
- (74) **Fuldmægtig:**
PATRADE A/S, Fredens Torv 3 A, 8000 Århus C, Danmark

-
- (54) **Benævnelse:**
Vinduessamling

- (57) **Sammendrag:**

Vinduessamling lavet af profiler, hvori samlingen omfatter en karm, som er indrettet til at fastgøres til et andet bygningsselement, og en ramme, hvilken ramme kan åbnes i forhold til karmen, og at rammen omfatter organer til at holde en vinduesglasrude, f.eks. dobbelt- eller tripelglasruder, hvor ruderne er arrangeret parallelt med en vis afstand, og at afstanden opretholdes med afstandsstykker, hvori profilerne er lavet af et kompositmateriale omfattende fibre og en harpiks.

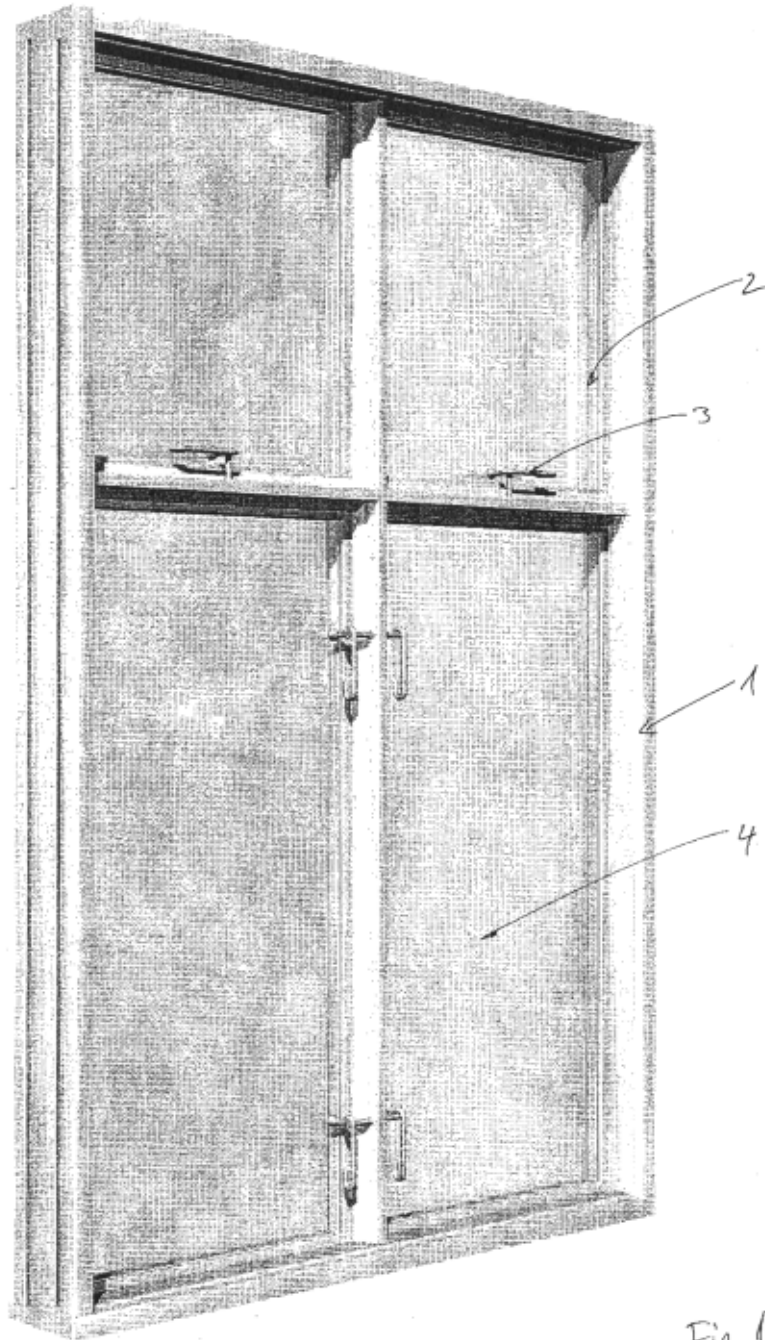


Fig 1

Fornyelse af brugsmodeller

Fornyelse af registreringer foretaget i medfør af lov nr.
130 af 26. februar 1992.

(10) Publ.nr.	Gyldig til	(10) Publ.nr.	Gyldig til
DK 2002 00250	2012-08-27		
DK 2002 00262	2012-09-05		
DK 2002 00276	2012-09-21		
DK 2005 00183	2011-08-09		
DK 2005 00189	2011-08-19		
DK 2005 00190	2011-08-18		
DK 2005 00194	2011-08-22		

Ophørte brugsmodelregistreringer

(10) Publ.nr.	Ophørsdato	(10) Publ.nr.	Ophørsdato
---------------	------------	---------------	------------

DK 2002 00003
DK 2005 00006
DK 2002 00004
DK 2003 00200
DK 2005 00009
DK 2005 00017
DK 2005 00020
DK 2005 00027
DK 2005 00029
DK 2005 00032
DK 2002 00022
DK 2002 00023

Udløbne brugsmodelregistreringer

(10) Publ.nr.	Udløbsdato	(10) Publ.nr.	Udløbsdato
DK 1998 00254	2008-07-06		
DK 1998 00264	2008-07-15		
DK 1998 00265	2008-07-15		
DK 1998 00274	2008-07-28		
DK 1998 00275	2008-07-28		
DK 1998 00276	2008-07-28		
DK 1999 00239	2008-07-06		
DK 1998 00250	2008-07-03		

Navneregister

Indehaver/Frembringer	I/F	Klasse	Publ.type	Publ.nr.
ACTULUX A/S	I	E 04 D 13/035	U3	DK 2008 00116
ARCE, PIA REYES PEREZ DE	F	A 47 G 23/06	U3	DK 2007 00151
ATHERTON, NIGEL DEREK	F	A 61 K 33/00	U4	DK 2006 00250
BAAL, PATRICK MICHAEL VAN	F	B 67 D 1/08	U3	DK 2008 00069
BALLE, HANS	F	E 04 D 13/035	U3	DK 2008 00116
BAX, BART JAN	F	B 67 D 1/08	U3	DK 2008 00068
BIRCHLER, NEIL	F	F 16 L 55/165	U3	DK 2007 00299
BLASCZYK, JAMES H.	F	F 16 L 55/165	U3	DK 2007 00299
COSTA, KYLE	F	F 16 L 55/165	U3	DK 2007 00299
DRIVER, FRANKLIN THOMAS	F	F 16 L 55/165	U3	DK 2007 00299
DUUREN, MARIUS CORSTIAAN VAN	F	B 67 D 1/08	U3	DK 2008 00068
EVVA-WERK SPEZIALERZEUGUNG VON ZYLINDER- UND SI	I	E 05 B 19/06	U3	DK 2008 00102
GAITONDE, MICHAEL DAVID	F	A 61 K 33/00	U4	DK 2006 00250
HEDE, SIMON CHRISTIAN	F	A 61 F 2/44	U3	DK 2007 00157
HEDE, SIMON CHRISTIAN	I	A 61 F 2/44	U3	DK 2007 00157
HEINEKEN SUPPLY CHAIN B.V.	I	B 67 D 1/08	U3	DK 2008 00068
HEINEKEN SUPPLY CHAIN B.V.	I	B 67 D 1/08	U3	DK 2008 00069
HIRTZ, STEVE J.	F	F 16 L 55/165	U3	DK 2007 00299
INA ACQUISITION CORP.	I	F 16 L 55/165	U3	DK 2007 00299
KLAAUW, GUIDO PETRUS JOHANNES VAN DER	F	B 67 D 1/08	U3	DK 2008 00068
KOLDTOFT, KRISTIAN	F	E 06 B 3/20	U3	DK 2008 00149
LOHMANN DK APS	I	B 25 B 1/24	U3	DK 2007 00154
MIKKELSEN, BJØRN SANGILL	F	A 47 B 63/04	U3	DK 2007 00148
MIKKELSEN, BJØRN SANGILL	I	A 47 B 63/04	U3	DK 2007 00148
NEUMAYER, HARALD	F	E 05 B 19/06	U3	DK 2008 00102
PAAUWE, ARIE-MAARTEN	F	B 67 D 1/08	U3	DK 2008 00068
PEDERSEN, JENS BUUS	F	E 04 D 13/035	U3	DK 2008 00116
PIA DE ARCE	I	A 47 G 23/06	U3	DK 2007 00151
POLIVKA, RICHARD C.	F	F 16 L 55/165	U3	DK 2007 00299
PRISCA NATHALIE VILSBOL	I	A 47 G 23/06	U3	DK 2007 00151
P.T.V.HOLDING APS	I	E 06 B 3/20	U3	DK 2008 00149
RASMUSSEN, HANS KRISTIAN LOHMANN	F	B 25 B 1/24	U3	DK 2007 00154

Navneregister

Indehaver/Frembringer	I/F	Klasse	Publ. type	Publ. nr.
SHIRE HOLDINGS AG	I	A 61 K 33/00	U4	DK 2006 00250
TIMP, PIET HEIN WILLEM	F	B 67 D 1/08	U3	DK 2008 00069
TOTTEN, JOSEPH W.	F	A 61 K 33/00	U4	DK 2006 00250
VILSBØL, PRISCA	F	A 47 G 23/06	U3	DK 2007 00151