



PATENT- OG VAREMÆRKESTYRELSEN

Dansk Brugsmodel- tidende

Anvendte publikationskoder

W	sammendrag af almindeligt tilgængelig brugsmødelansøgning
U1	almindeligt tilgængelig brugsmødelansøgning uden prøvning
U3	registreret brugsmødel uden prøvning
U4	registreret brugsmødel med prøvning
Y3	registreret brugsmødel uden prøvning - efter U1
Y4	registreret brugsmødel med prøvning - efter U1 eller U3
Y5	ændret registreret brugsmødel uden prøvning - efter U3
Y6	ændret registreret brugsmødel med prøvning - efter U3 eller U4
Z5	ændret registreret brugsmødel uden prøvning - efter U1 eller Y3
Z6	ændret registreret brugsmødel med prøvning - efter U1 eller Y3 eller U1 og Y4

INDHOLD

Klasseregister	317
Brugsmødelregistreringer i publiceringsnummerorden	318
Ændrede brugsmødelregistreringer med prøvning i publiceringsnummerorden	340
Omtryk	343
Fornyelse af registrerede brugsmødel, i publiceringsnummerorden	344
Navneregister	345

Dansk Brugsmødel Tidende kan rekvireres som papirkopi for kr. 150 stk. på tlf. 43 50 85 35

Ansvarlig for redaktion: Keld Nymann Jensen
Udgives af Patent- og Varemærkestyrelsen, Helgeshøj Allé 81, 2630 Tåstrup, tlf. 43 50 80 00

ISSN 1602-6691

Klasseregister

Liste over almindeligt tilgængelige brugsmodelansøgninger og brugsmodelregistreringer ordnet efter klasser

Forsiderne til ansøgningerne og brugsmodelskrifterne indeholdende bibliografiske oplysninger, sammendrag og tegning m.m. kan ses i de efterfølgende bilag, hvor de står i publiceringsnummerorden.

(51) Klasse	Publ.type	(10) Publ.nr.	(51) Primær klasse
A 01 C 23/00 (2006.01)	U3	DK 2007 00009	A 01 C 23/00 (2006.01)
A 01 K 5/01 (2006.01)	U3	DK 2007 00119	A 01 K 5/01 (2006.01)
A 41 D 15/02 (2006.01)	U3	DK 2007 00128	A 41 D 15/02 (2006.01)
A 41 D 15/04 (2006.01)	U3	DK 2007 00128	A 41 D 15/02 (2006.01)
A 45 D 19/00 (2006.01)	U3	DK 2008 00064	A 45 D 19/00 (2006.01)
A 45 D 44/00 (2006.01)	U3	DK 2008 00064	A 45 D 19/00 (2006.01)
A 47 B 5/02 (2006.01)	U4	DK 2007 00130	A 47 B 5/02 (2006.01)
A 47 B 17/03 (2006.01)	U4	DK 2007 00130	A 47 B 5/02 (2006.01)
A 47 B 21/03 (2006.01)	U4	DK 2007 00130	A 47 B 5/02 (2006.01)
A 47 C 1/031 (2006.01)	U4	DK 2007 00272	A 47 C 1/031 (2006.01)
A 47 J 41/00 (2006.01)	U3	DK 2007 00137	A 47 J 41/00 (2006.01)
A 47 J 43/28 (2006.01)	U4	DK 2007 00142	B 26 D 3/26 (2006.01)
A 61 B 19/00 (2006.01)	U4	DK 2007 00272	A 47 C 1/031 (2006.01)
A 61 G 7/10 (2006.01)	U3	DK 2007 00143	A 61 G 7/10 (2006.01)
A 61 G 15/00 (2006.01)	U4	DK 2007 00272	A 47 C 1/031 (2006.01)
A 61 H 3/04 (2006.01)	U3	DK 2007 00131	A 61 H 3/04 (2006.01)
A 61 M 5/32 (2006.01)	U3	DK 2007 00120	A 61 M 5/32 (2006.01)
B 26 B 3/03 (2006.01)	U4	DK 2007 00142	B 26 D 3/26 (2006.01)
B 26 D 3/26 (2006.01)	U4	DK 2007 00142	B 26 D 3/26 (2006.01)
B 43 K 23/004 (2006.01)	U3	DK 2007 00081	B 43 K 23/004 (2006.01)
B 43 L 15/00 (2006.01)	U3	DK 2007 00081	B 43 K 23/004 (2006.01)
B 60 P 7/02 (2006.01)	Y6	DK 2004 00149	B 60 P 7/08 (2006.01)
B 60 P 7/08 (2006.01)	Y6	DK 2004 00149	B 60 P 7/08 (2006.01)
B 65 D 5/60 (2006.01)	U3	DK 2008 00064	A 45 D 19/00 (2006.01)
B 65 D 27/32 (2006.01)	U3	DK 2008 00120	B 65 D 75/58 (2006.01)
B 65 D 33/16 (2006.01)	U3	DK 2008 00120	B 65 D 75/58 (2006.01)
B 65 D 75/58 (2006.01)	U3	DK 2008 00120	B 65 D 75/58 (2006.01)
B 66 D 1/00 (2006.01)	U3	DK 2007 00135	B 66 D 1/00 (2006.01)
B 66 D 3/00 (2006.01)	U3	DK 2007 00135	B 66 D 1/00 (2006.01)
E 05 B 47/00 (2006.01)	U3	DK 2007 00132	E 05 B 47/00 (2006.01)
E 05 B 65/08 (2006.01)	U3	DK 2007 00132	E 05 B 47/00 (2006.01)
E 05 C 19/16 (2006.01)	U3	DK 2007 00132	E 05 B 47/00 (2006.01)

BRUGSMODELREGISTRERINGER

I

PUBLICERINGSNUMMERORDEN

(19) DANMARK

(10) DK 2007 00009 U3



(12) BRUGSMODELSKRIFT

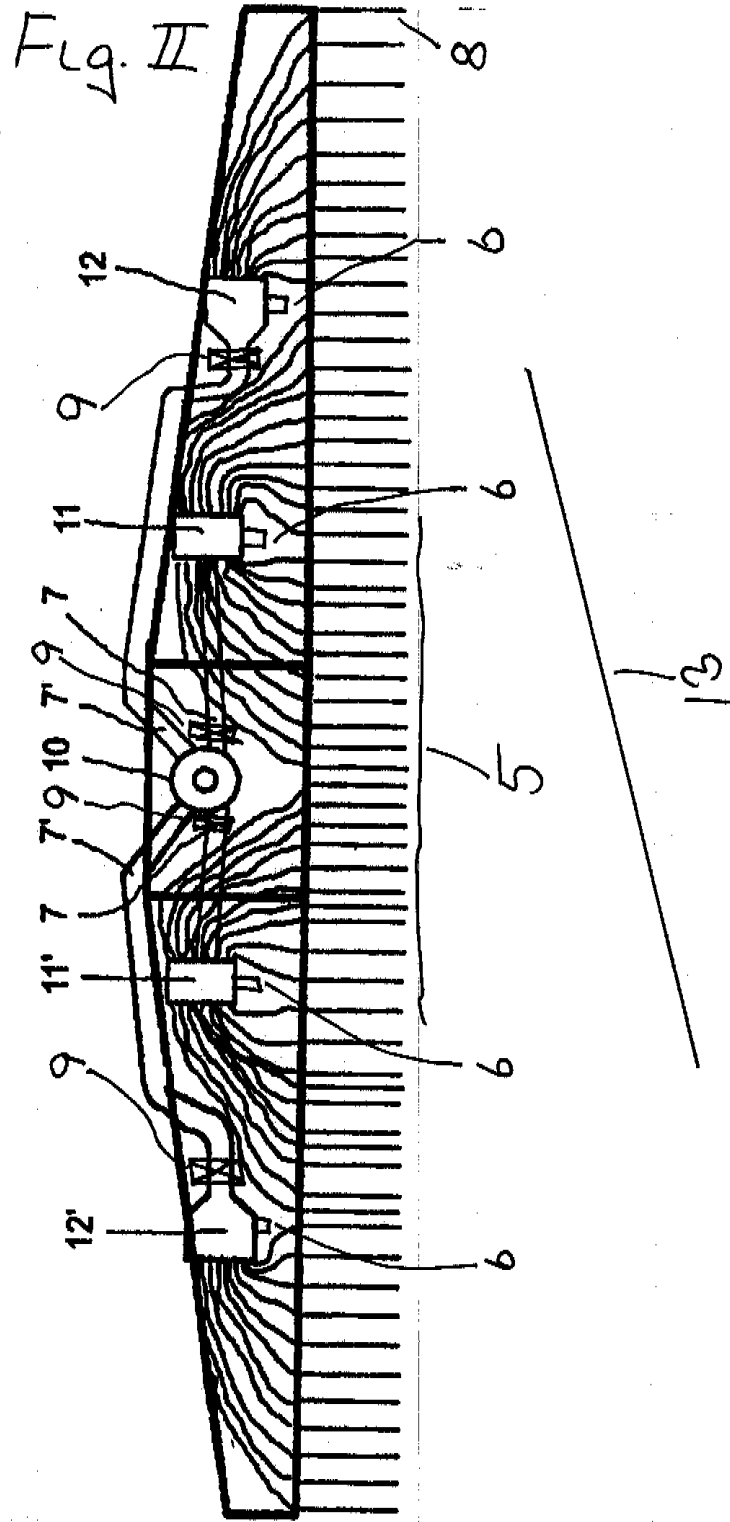
Patent- og
Varemærkestyrelsen

-
- (51) **Int.Cl.:** *A 01 C 23/00 (2006.01)*
(21) **Ansøgningsnr.:** BA 2007 00009
(22) **Indleveringsdag:** 2007-04-29
(24) **Løbedag:** 2007-04-29
(41) **Alm. tilg. dato:** 2008-07-29
(45) **Registreringsdato:** 2008-08-22
(45) **Publiceringsdato:** 2008-08-22
- (73) **Brugsmodelindehaver:**
Harry Højvang Sørensen, Fåborgvej 5, Fåborg, 6818 Årre, Danmark
- (72) **Frembringer:**
Harry Højvang Sørensen, Fåborgvej 5, Fåborg, 6818 Årre, Danmark

-
- (54) **Benævnelse:**
Gyllenedfælder/spredbom med dosering på flere fordelere

- (57) **Sammendrag:**

Gyllenedfælder/spredbom med flere fordelere, hvor der på sidehæld m.m., opstår trykdifference imellem fordelerne bl.a. på grund af højdeforskellene, med fordelingsunøjagtighed til følge. For at kompensere for fordelingsunøjagtigheden, reguleres der på gyllestrømmen imellem fordelerne, således at fordelingen, imellem dem bliver optimal.



(19) DANMARK

(10) DK 2007 00081 U3



(12) BRUGSMODELSKRIFT

Patent- og
Varemærkestyrelsen

(51)	Int.Cl.®:	B 43 K 23/004 (2006.01)	B 43 L 15/00 (2006.01)
(21)	Ansøgningsnr.:	BA 2007 00081	
(22)	Indleveringsdag:	2007-04-13	
(24)	Løbedag.:	2007-04-13	
(41)	Alm. tilg. dato:	2008-07-13	
(45)	Registreringsdato:	2008-08-22	
(45)	Publiceringsdato:	2008-08-22	

(73) **Brugsmodelindehaver:**
Tina Petersen, Kongeåvænget 41, 6710 Esbjerg V, Danmark

(72) **Frembringer:**
Tina Petersen, Kongeåvænget 41, 6710 Esbjerg V, Danmark

(54) **Benævnelse:**
Frembringelsen er betegnet ved at være en holder til fastgørelse af forskelligt formede redskaber eks kuglepenne, blyanter pensler, tusser mm på en legmedsdele der har forligheden. og mulighed for at den brugeren kan udtrykke sig personligt

(57) **Sammendrag:**
Dette er en Holder, man kan fastsætte på en finger eller hele hånden som har forligheden.
I Holderen indsætter man en kuglepen, blyant, tusse eller en pensel.
Ved at klikke på Holderen skubber man skrivematerialet/pensler frem eller tilbage. Materialet til Holderen kan være udformet af alt slags materiale – former – farver – størrelse og varianter. Der er ingen begrænsning i tykkelsen – længden eller udformningen af de redskaber der skal fastgøres i Holderen.

(19) DANMARK

(10) DK 2007 00119 U3



(12) BRUGSMODELSKRIFT

Patent- og
Varemærkestyrelsen

- (51) **Int.Cl.®:** *A 01 K 5/01 (2006.01)*
 (21) **Ansøgningsnr.:** BA 2007 00119
 (22) **Indleveringsdag:** 2007-04-11
 (24) **Løbedag.:** 2007-04-11
 (41) **Alm. tilg. dato:** 2008-07-11
 (45) **Registreringsdato:** 2008-08-22
 (45) **Publiceringsdato:** 2008-08-22
- (73) **Brugsmodelindehaver:**
Thyrrestrup Mink, Gunderstedvej 3, 9600 Aars, Danmark
- (72) **Frembringer:**
Per Thyrrestrup Olsen, Gunderstedvej 3, 9600 Aars, Danmark

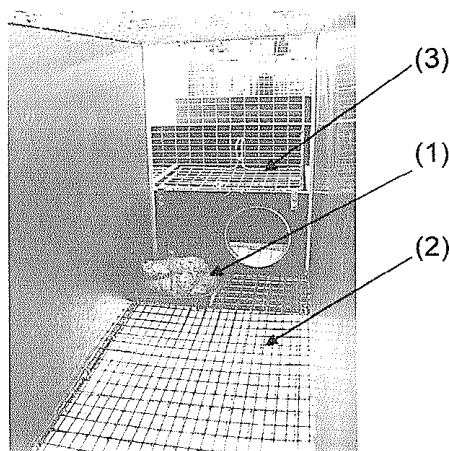
- (54) **Benævnelse:**
Foderbakke til minkhvalpe

- (57) **Sammendrag:**

Foderbakke til fodring af minkhvalpe i buret, som er ny ved, at man afskaller fodre- og sovepladsen. Der kendes ingen anordning der gør dette muligt.

Udførelseseksempler

1. Figur viser, frembringelsen i funktion



(19) DANMARK

(10) DK 2007 00120 U3

(12) **BRUGSMODELSKRIFT**Patent- og
Varemærkestyrelsen

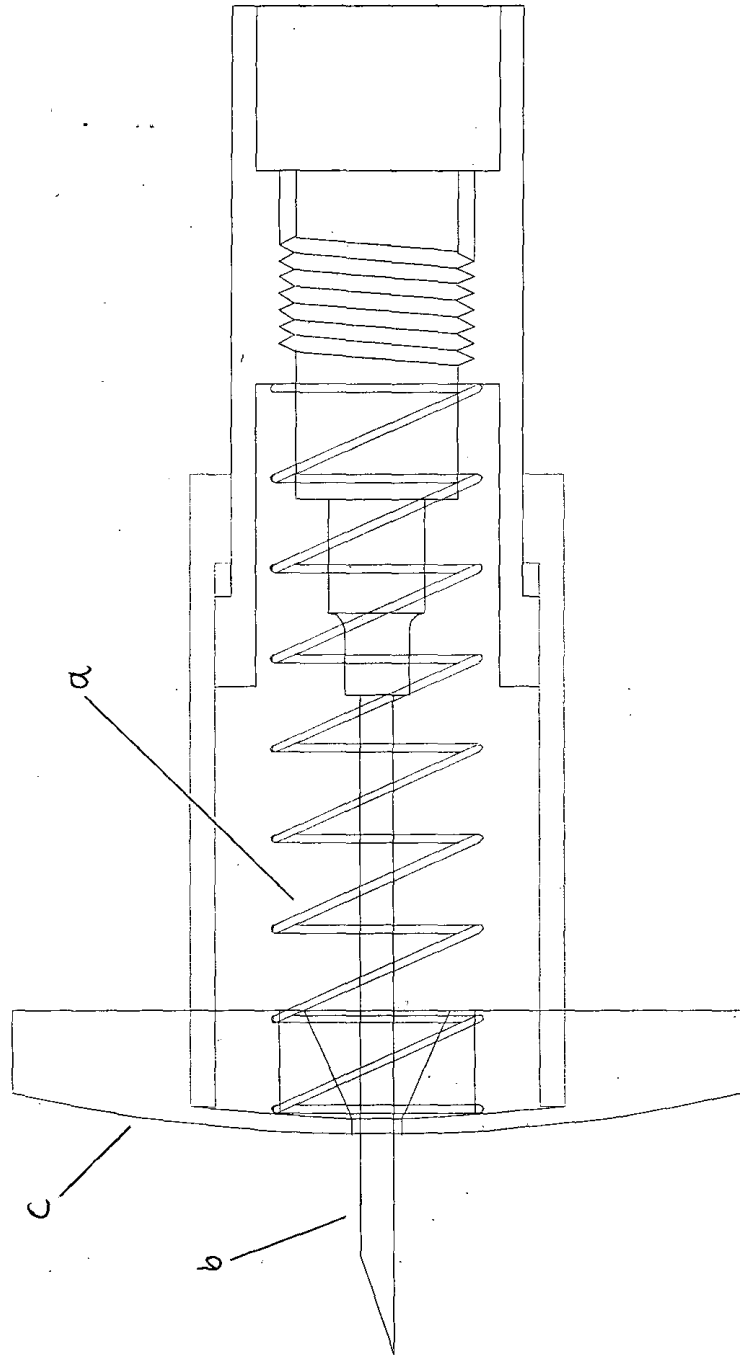
-
- (51) **Int.Cl.®:** *A 61 M 5/32 (2006.01)*
(21) **Ansøgningsnr.:** BA 2007 00120
(22) **Indleveringsdag:** 2007-04-13
(24) **Løbedag.:** 2007-04-13
(41) **Alm. tilg. dato:** 2008-07-13
(45) **Registreringsdato:** 2008-08-22
(45) **Publiceringsdato:** 2008-08-22
- (73) **Brugsmodelindehaver:**
JØRGEN KRUISE A/S, Havretoften 4, 5550 Langeskov, Danmark
- (72) **Frembringer:**
Martin Eberhardt, Edvard Brandes Gade 2, 5000 Odense C, Danmark

-
- (54) **Benævnelse:**
Forsats til injektionssprøjte til forebyggelse af bøjede kanyler

- (57) **Sammendrag:**

Denne frembringelse angår en forsats til injektionssprøjter til indgivelse af medicin til dyr. Forsatsen hindrer, at kanylerne kan bøjes ved medicinering af dyr. Det nye ved frembringelsen udgøres af, at forsatsen via 2 forskydelige dele, hvor den del af forsatsen, som anvendes mod dyret, er forsynet med en cirkulær kontaktpåse, der sikrer vinkelret indføring og udtagning af kanyler.

Fig. 1



(19) DANMARK

(10) DK 2007 00128 U3



(12) BRUGSMODELSKRIFT

Patent- og
Varemærkestyrelsen

(51)	Int.Cl.⁸:	A 41 D 15/02 (2006.01)	A 41 D 15/04 (2006.01)
(21)	Ansøgningsnr.:	BA 2007 00128	
(22)	Indleveringsdag:	2007-04-19	
(24)	Løbedag.:	2007-04-19	
(41)	Alm. tilg. dato:	2008-07-19	
(45)	Registreringsdato:	2008-08-22	
(45)	Publiceringsdato:	2008-08-22	

(73) **Brugsmodeleindehaver:**
Bipi Stuff v/Birthe Østerbye, Rørsangervej 22, Himmelev, 4000 Roskilde, Danmark

(72) **Frembringer:**
Birthe Østerbye, Rørsangervej 22, Himmelev, 4000 Roskilde, Danmark

(54) **Benævnelse:**
Nederdel eller kjole med skridtstykke

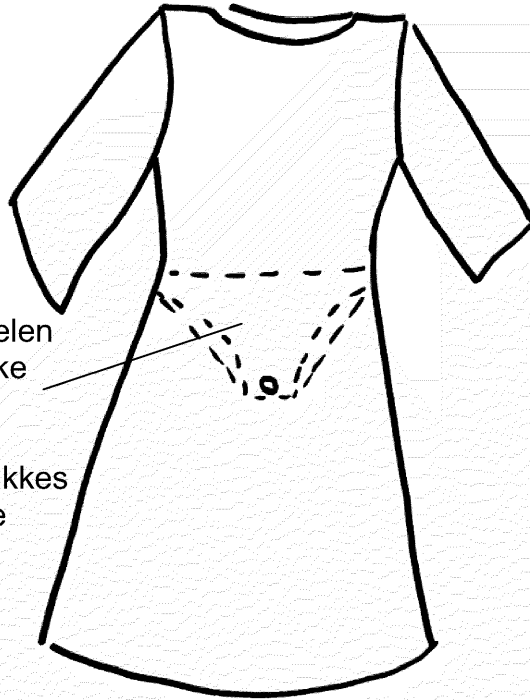
(57) **Sammendrag:**

Nederdel eller kjole med isyet skridtstykke som sikrer, at nederdelen sidder pænt når man sidder ned. Skridtstykket dækker brugerens undertøj og kan samtidig anvendes til at fastholde nederdelen under f.eks. toiletbesøg.

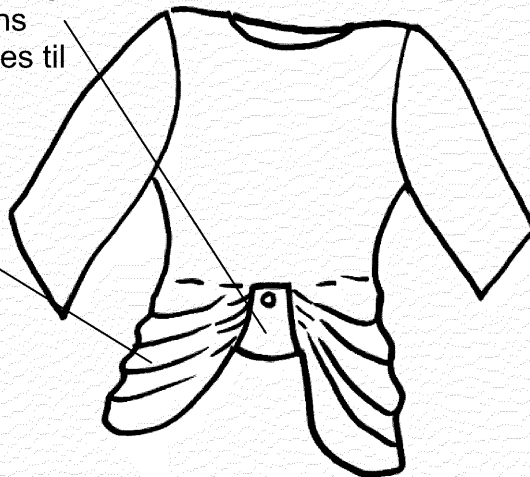
Nederdel eller kjole med skridtstykke

Inden i nederdelen
er et skridtstykke
fastgjort.

Skridtstykket lukkes
mellem benene



Skridtstykke kan svinges
frem til nederdelens
yderside og fæstnes til
denne.
Dermed holdes
nederdelen oppe.



(19) DANMARK

(10) DK 2007 00130 U4



(12) BRUGSMODELSKRIFT

Patent- og
Varemærkestyrelsen

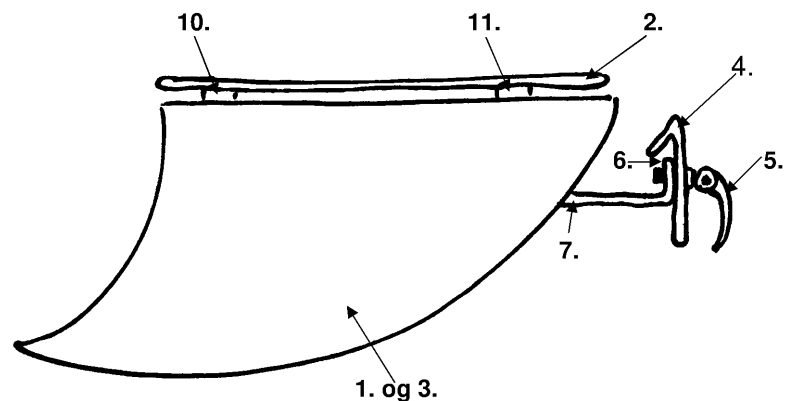
Reg. brugsmodel med prøvning

- (51) **Int.Cl.:** *A 47 B 5/02 (2006.01)* *A 47 B 17/03 (2006.01)*
A 47 B 21/03 (2006.01)
- (21) **Ansøgningsnr.:** BA 2007 00130
- (22) **Indleveringsdag:** 2007-04-20
- (24) **Løbedag:** 2007-04-20
- (41) **Alm. tilg. dato:** 2008-07-20
- (45) **Registreringsdato:** 2008-08-22
- (45) **Publiceringsdato:** 2008-08-22
- (73) **Brugsmodeleindehaver:**
Tom Højlund Olsen, Nordborggade 8, 4. th, 2100 København Ø, Danmark
- (72) **Frembringer:**
Tom Højlund Olsen, Nordborggade 8, 4. th, 2100 København Ø, Danmark

- (54) **Benævnelse:**
Sammenklappelig arbejdsflade
- (56) **Relevante publikationer:**
EP1046360
- (57) **Sammendrag:**

Frembringelsen angår en sammenklappelig anordning bestående af 3 flader + et monteringsbeslag. Frembringelsen kan monteres på alle slags flader, eksempelvis en bordflade, hvorved bruger af frembringelsen opnår en afslappende, behagelig og mere ergonomisk optimal arbejdsstilling.

Frembringelsens monteringsbeslag er justerbart, hvilket gør det muligt at montere frembringelsen på flader med stor eller ingen sarg, samt at justere hårdheden af den fjedrende virkning hvor albuerne hviler. Frembringelsens udskæring er tilpasset på en sådan måde, at frembringelsen giver en optimal og mere ergonomisk aflastning af arme og skuldre. Frembringelsens udformning gør det muligt at montere denne på såvel rektangulære, runde, ovale og trekantede borde. Gummipropperne på undersiden, sikre at bordet hvorpå arbejdsfladen monteres ikke lider overlast.



(19) DANMARK

(10) DK 2007 00131 U3



(12) BRUGSMODELSKRIFT

Patent- og
Varemærkestyrelsen

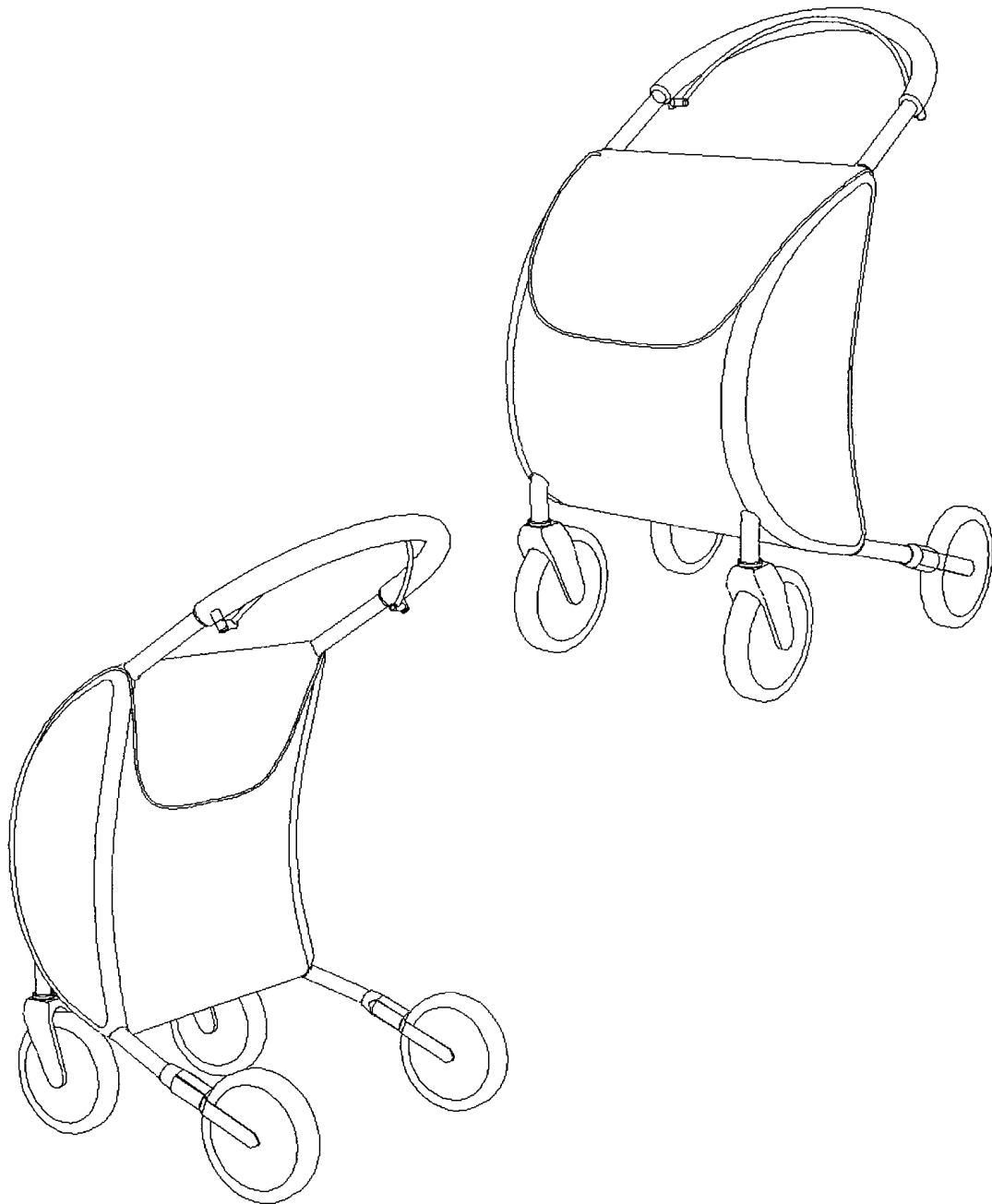
-
- (51) **Int.Cl.:** *A 61 H 3/04 (2006.01)*
(21) **Ansøgningsnr.:** BA 2007 00131
(22) **Indleveringsdag:** 2007-04-20
(24) **Løbedag:** 2007-04-20
(41) **Alm. tilg. dato:** 2008-07-20
(45) **Registreringsdato:** 2008-08-22
(45) **Publiceringsdato:** 2008-08-22
- (73) **Brugsmodelindehaver:**
Annette Krath Poulsen, Harsdorffvej 10 st., 1874 Frederiksberg C, Danmark
- (72) **Frembringer:**
Annette Krath Poulsen, Harsdorffvej 10 st., 1874 Frederiksberg C, Danmark
-

(54) **Benævnelse:**
Rollator

(57) **Sammendrag:**

Frembringelsen angår en sammenklappelig og højdeindstillelig rollator der integrerer rollatorfunktion med taskefunktion, og bygger videre på de kendte rollatorers princip ved at integrere stel, beslag, samlinger og bremse i en taske, hvorved opstår dels et rummeligt, vandtæt, aflukket og sikkert opbevaringsrum til eksempelvis indkøbsvarer og personlige ejendele og dels et skjult hvilesæde.

Rollatoren er konstrueret efter et princip der fremmer mobilitet og bedrer gangmønster, og baserer sig på at brugeren går bag ved rollatorens skubbegreb, frem for, som på eksisterende rollatorer, inde i mellem rollatorens skubbegreb. Skubbegrebet er udformet som et sammenhængende greb med bremse, som fremdrives, manøvreres og bremses med enten 1 eller 2 hænder. Dette betyder at brugeren kan svinge den ene arm eller variere mellem højre og venstre arm, hvilket burde sikre vedligeholdelsen af en god balance hvad der er vigtigt hos ældre mennesker. Rollatoren har desuden add-on tilbehør som gør den trafikssikker og brugervenlig.



(19) DANMARK

(10) DK 2007 00132 U3



(12) BRUGSMODELSKRIFT

Patent- og
Varemærkestyrelsen

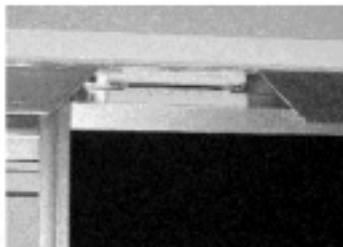
-
- (51) **Int.Cl.:** *E 05 B 47/00 (2006.01)* *E 05 B 65/08 (2006.01)*
E 05 C 19/16 (2006.01)
- (21) **Ansøgningsnr.:** BA 2007 00132
- (22) **Indleveringsdag:** 2007-04-20
- (24) **Løbedag.:** 2007-04-20
- (41) **Alm. tilg. dato:** 2008-07-20
- (45) **Registreringsdato:** 2008-08-22
- (45) **Publiceringsdato:** 2008-08-22
- (73) **Brugsmodelindehaver:**
KA INTERIØR A/S, Odinsvej 5, 7200 Grindsted, Danmark
- (72) **Frembringer:**
Keld Ladefoged, Duevej 2, 7100 Vejle, Danmark
-

- (54) **Benævnelse:**
Magnet-positionsstop til skydedørsskabe

- (57) **Sammendrag:**

Frembringelsen virker ved at to aksial magnetiseret magneter er monteret, således at den ene monteres op i loftsinnen og den anden monteres på toppen af skydedøren. Når skydedøren skydes hen, så magneterne kommer i nærheden af hinanden opstår der en magnetfelt, som vil få magneterne til at placere sig lige under hinanden, og derved holder skydedøren i en bestemt position.

Magneterne kommer aldrig i direkte kontakt med hinanden, og det er derfor nemt at bryde magnetfeltet igen, når skydedøren åbnes.



(19) DANMARK

(10) DK 2007 00135 U3



(12) BRUGSMODELSKRIFT

Patent- og
Varemærkestyrelsen

(51)	Int.Cl.:	B 66 D 1/00 (2006.01)	B 66 D 3/00 (2006.01)
(21)	Ansøgningsnr.:	BA 2007 00135	
(22)	Indleveringsdag:	2007-04-23	
(24)	Løbedag:	2007-04-23	
(41)	Alm. tilg. dato:	2008-07-23	
(45)	Registreringsdato:	2008-08-22	
(45)	Publiceringsdato:	2008-08-22	

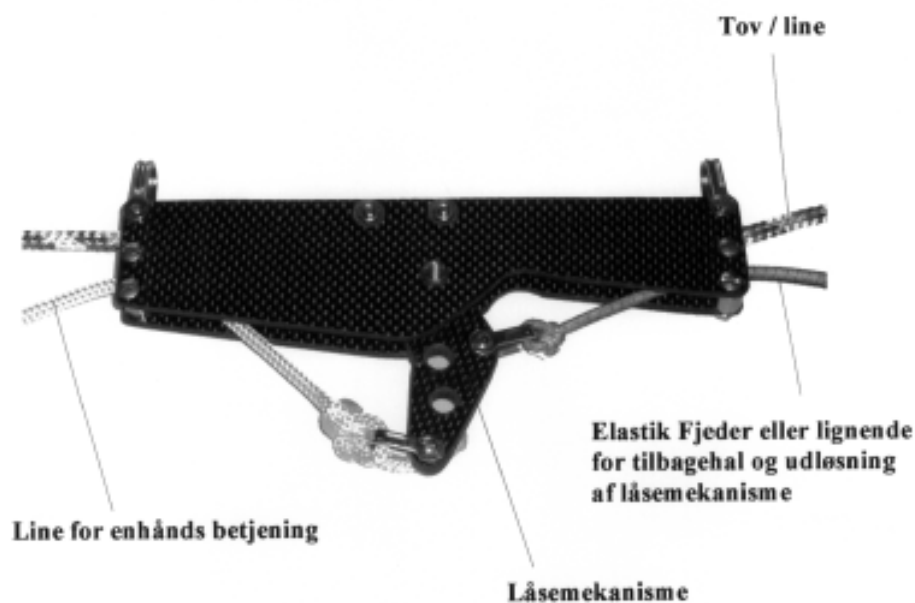
(73) **Brugsmodeleindehaver:**
K A Yacht Teknik v/Lyudmila Andersen, Radbyvej 5, 5600 Faaborg, Danmark

(72) **Frembringer:**
Karsten Andersen, Radbyvej 5, 5600 Faaborg, Danmark

(54) **Benævnelse:**
Et beslag / greb der gør at et konventionelt rullesystem for sejlbådsfursejl kan betjenes med en hånd man kan således rulle sejlet med et enkelt greb som når man slækker kører tilbage på indrullerlinen for et nyt tag.

(57) **Sammendrag:**

Beslag der ved hjælp af en låsemekanisme muliggør indhaling af tov / liner med kun en hånd uden at slippe grebet.



(19) DANMARK

(10) DK 2007 00137 U3



(12) BRUGSMODELSKRIFT

Patent- og
Varemærkestyrelsen

(51) **Int.Cl.:** *A 47 J 41/00 (2006.01)*
(21) **Ansøgningsnr.:** BA 2007 00137
(22) **Indleveringsdag:** 2007-04-27
(24) **Løbedag:** 2007-04-27
(41) **Alm. tilg. dato:** 2008-07-27
(45) **Registreringsdato:** 2008-08-22
(45) **Publiceringsdato:** 2008-08-22

(73) **Brugsmodeleindehaver:**
Tina Arpe, Anemonevej 6, 4050 Skibby, Danmark

(72) **Frembringer:**
Tina Arpe, Anemonevej 6, 4050 Skibby, Danmark

(54) **Benævnelse:**
Termobeholder der passer til plastic sodavandsflasker

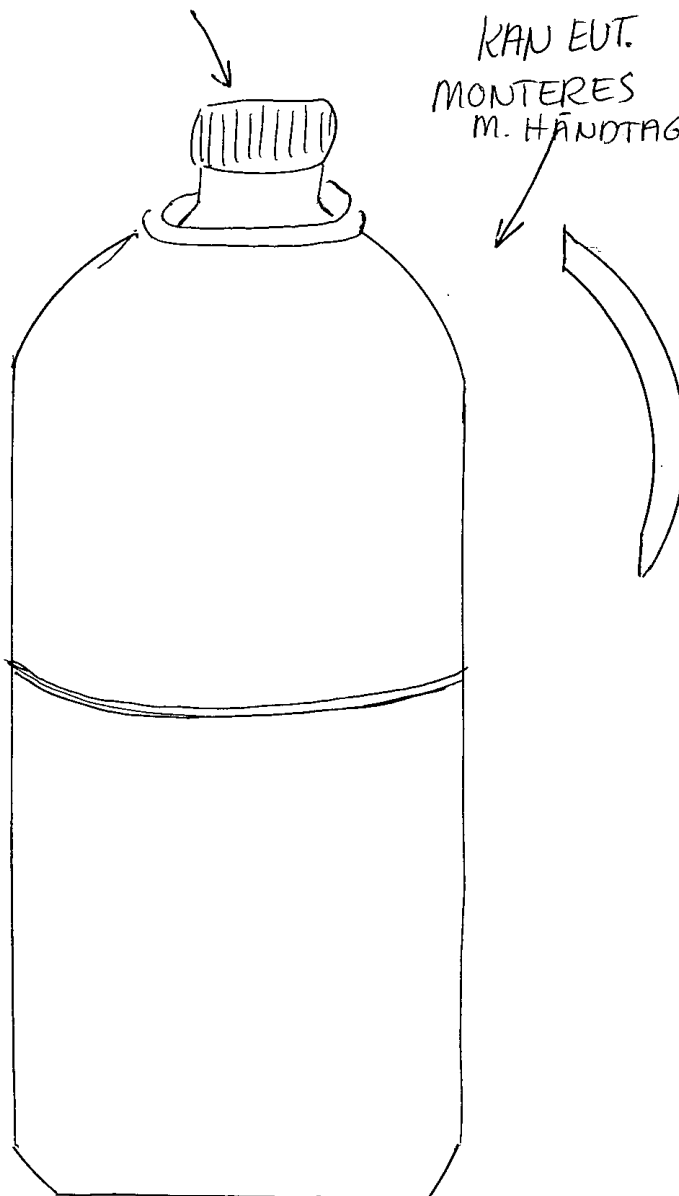
(57) **Sammendrag:**

Denne frembringelse angår en termobeholder til brug for at holde plastic sodavandsflasker kolde, og for de store bløde flasker - også at afstive dem, så man ikke spilder, når de er halvt tomme. Det nye ved frembringelsen er at man samler 2 termostykker til et, så det danner et etui omkring sodavandsflasken. Det øverste termostykke er støbt med hul i, så man kan føre den ned over flaskehalsen, og den nederste del er støbt, så den passer til bunden af flasken. Begge stykker har gevind på stykket mod midten, som passer sammen, så man skruer beholderen sammen til et etui på midten/eller ved bunden.

SODAVANDSFLASKE

KAN EUT.
MONTERES
M. HÅNDBAG

THERMOFLASKE
SKRUES SAMMEN



(19) DANMARK

(10) DK 2007 00142 U4



(12) BRUGSMODELSKRIFT

Patent- og
Varemærkestyrelsen

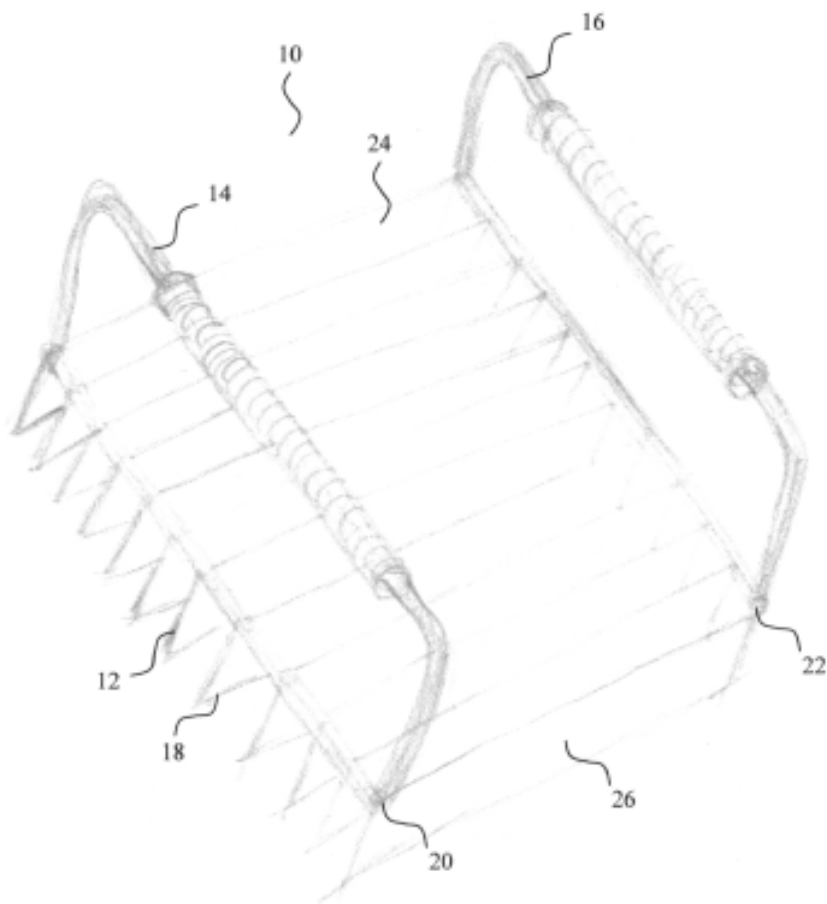
Reg. brugsmodel med prøvning

-
- (51) **Int.Cl.⁸:** *B 26 D 3/26 (2006.01)* *A 47 J 43/28 (2006.01)*
B 26 B 3/03 (2006.01)
- (21) **Ansøgningsnr.:** BA 2007 00142
- (22) **Indleveringsdag:** 2007-05-07
- (24) **Løbedag:** 2007-05-07
- (41) **Alm. tilg. dato:** 2008-08-07
- (45) **Registreringsdato:** 2008-08-22
- (45) **Publiceringsdato:** 2008-08-22
- (73) **Brugsmodelindehaver:**
Hannah Mollerup, Niels Ebbesens Vej 1 C, 5.th., 1911 Frederiksberg C, Danmark
- (72) **Frembringer:**
Hannah Mollerup, Niels Ebbesens Vej 1 C, 5.th., 1911 Frederiksberg C, Danmark
-

- (54) **Benævnelse:**
Kniv til at skære skiver

- (56) **Relevante publikationer:**
US2006/0090353
US5456010
FR1073245
US1814528

- (57) **Sammendrag:** Denne frembringelse angår en kniv til at skære et emne, som fx en kartoffel, i skiver i én operation og med minimal risiko for, at brugeren skærer sig. Kniven har en flerhed af knivblade, der er anbragt parallelt med hinanden og med indbyrdes afstand, og fortrinsvis to håndtag således, at brugeren kan anvende begge hænder til at skære fx en kartoffel i skiver i én operation, og uden at brugerens fingre kommer i nærheden af knivbladernes skarpe kanter.



(19) DANMARK

(10) DK 2007 00143 U3



(12) BRUGSMODELSKRIFT

Patent- og
Varemærkestyrelsen

- (51) **Int.Cl.®:** *A 61 G 7/10 (2006.01)*
 (21) **Ansøgningsnr.:** BA 2007 00143
 (22) **Indleveringsdag:** 2007-05-08
 (24) **Løbedag.:** 2007-05-08
 (41) **Alm. tilg. dato:** 2008-08-08
 (45) **Registreringsdato:** 2008-08-22
 (45) **Publiceringsdato:** 2008-08-22
- (73) **Brugsmodelindehaver:**
Master-CARE v/Vidar Geitheim, Agernvej 87, 8330 Beder, Danmark
- (72) **Frembringer:**
Vidar Geitheim, Agernvej 87, 8330 Beder, Danmark

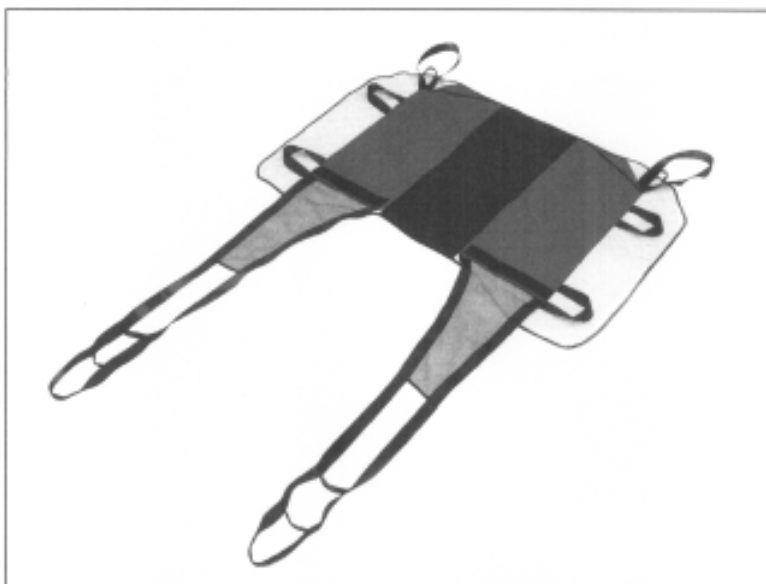
- (54) **Benævnelse:**
Delbart glide, støtte- og løftesejl

- (57) **Sammendrag:**

Med frembringelsen ønskes tilvejebragt mulighed for at det glidende underlag kan hægtes på en lift for at vende- og støtte personen liggende på frembringelsen. At den øverste del kan skilles fra den nederste del og fungere som et glide- og løftestykke.

Det nye med frembringelsen udgøres af, at glideunderlaget er i to dele. Denne ene del kaldet "Bunddelen" og den anden kaldet "Topdelen". De to dele holdes sammen ved brug af velchrolås eller med et materiale med den Non Slip funktion eller høj friktion der hvor de overlapper hinanden.

Topdelen fungerer som et fast underlag med glat underside hvor den fungerer som et glideunderlag. For at vende personer kan en lift hægtes på Topdelen ved håndtag i dens sider. For at støtte person i sideleje og samtidigt komme til ved at vaske og pleje forneden, kan bunddelen lynes ned. Ønskes personen liggende på frembringelsen at blive liftet op fra underlaget, kan Topdelen skilles fra Bunddelen. Topdelen er således forsynet med benstropper. Disse er hver i sær foldet ind i en lomme på hver side af underdelen. Hertil trækkes benstropper ud af lommen på undersiden af topdelen. Topdelen således omdannes til et løftesejl og brugeren kan ved brug af frembringelsen løftes op fra underlaget, uden at skulle placere et eksternt sejl.



(19) DANMARK

(10) DK 2007 00272 U4



(12) BRUGSMODELSKRIFT

Patent- og
Varemærkestyrelsen

Reg. brugsmodel med prøvning

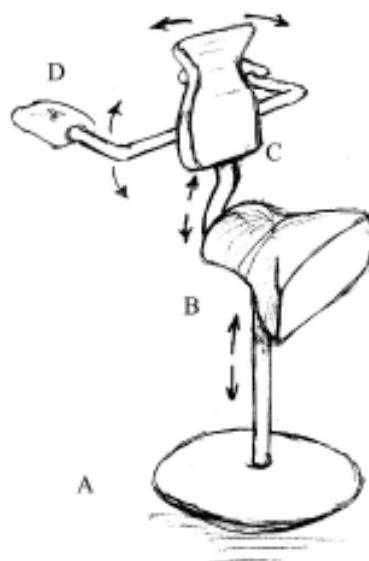
- (51) **Int.Cl.⁸:** **A 47 C 1/031 (2006.01)** **A 61 B 19/00 (2006.01)**
A 61 G 15/00 (2006.01)
- (21) **Ansøgningsnr.:** BA 2007 00272
- (22) **Indleveringsdag:** 2007-10-29
- (24) **Løbedag:** 2007-10-29
- (41) **Alm. tilg. dato:** 2008-08-22
- (45) **Registreringsdato:** 2008-08-22
- (45) **Publiceringsdato:** 2008-08-22
- (73) **Brugsmodeleindehaver:**
 Mikael Busse, Ravnsgårdsvej 149, 7000 Fredericia, Danmark
 Martin Just, Thumson 800, unit 01-05, SG-298187 Singapore, Singapore
- (72) **Frembringer:**
 Mikael Busse, Ravnsgårdsvej 149, 7000 Fredericia, Danmark

(54) **Benævnelse:**
 Operatørstol

(56) **Relevante publikationer:**
 US4650249

(57) **Sammendrag:**

Frembringelsen angår en operatørstol tiltænkt klinikerer på f.eks. tandlægeklinikker. Det nye ved frembringelsen er, at stolen er designet således, at den har afrundet bund/fod, samt justerbare armlæn og regulerbar støtte til ventrale del af torso/overkroppen. Operatørstolen vil støtte klinikerens overkrop og arme og aflaste ryg- og nakkemuskulatur i forbindelse med f.eks. patientbehandling. Konstruktionen er lavet så operatøren kan komme så tæt på arbejdsobjektet som ønskeligt uden at mobilitet kompromitteres.



Figur 1

(19) DANMARK

(10) DK 2008 00064 U3



(12) BRUGSMODELSKRIFT

Patent- og
Varemærkestyrelsen

- (51) **Int.Cl.®:** *A 45 D 19/00 (2006.01)* *A 45 D 44/00 (2006.01)*
B 65 D 5/60 (2006.01)
- (21) **Ansøgningsnr.:** BA 2008 00064
- (22) **Indleveringsdag:** 2008-04-10
- (24) **Løbedag.:** 2008-04-10
- (41) **Alm. tilg. dato:** 2008-07-20
- (45) **Registreringsdato:** 2008-08-22
- (45) **Publiceringsdato:** 2008-08-22
- (30) **Prioritetsoplysninger:**
2007-04-20 DK BA 2007 00133
- (73) **Brugsmodelindehaver:**
Bettina Møller, Agerhønevej 56, 4930 Maribo, Danmark
- (72) **Frembringer:**
Bettina Møller, Agerhønevej 56, 4930 Maribo, Danmark

- (54) **Benævnelse:**
Engangsindsats til frisørens farveskåle

- (57) **Sammendrag:**

Denne frembringelse angår en engangsplastindsats til frisørens farveskål, som er både let at sætte i og let at fjerne, og har til hensigt at lette frisørens hverdag, fordi der ikke skal bruges tid på rengøring.

Engangsindsatsen fjernes blot og smides i affaldsspanden.

Dette har udover den tidsmæssige fordel, også den fordel, at der ikke bruges drikkevand til at rense disse skåle, hvilket igen betyder, at rensningsanlæggene ikke belastes af farverester.

I stedet kommer det til forbrændingen, hvor der er filtre til at opfange uhensigtsmæssige udledninger.

Samtidig gøres det lettere for frisøren at huske hvilke farver der er benyttet til den enkelte kunde, idet farvenumrene kan skrives på den aftagelige label.



(19) DANMARK

(10) DK 2008 00120 U3



(12) BRUGSMODELSKRIFT

Patent- og
Varemærkestyrelsen

-
- (51) **Int.Cl.⁸:** *B 65 D 75/58 (2006.01)* *B 65 D 27/32 (2006.01)*
B 65 D 33/16 (2006.01)
- (21) **Ansøgningsnr.:** BA 2008 00120
- (22) **Indleveringsdag:** 2008-06-13
- (24) **Løbedag.:** 2006-12-29
- (41) **Alm. tilg. dato:** 2008-06-13
- (45) **Registreringsdato:** 2008-08-22
- (45) **Publiceringsdato:** 2008-08-22
- (67) **Reg. er en forgrening fra europæisk pat. ans. nr.:**
06027067.5
- (73) **Brugsmodelindehaver:**
Kraft Foods R&D, Inc., Zweigniederlassung München, Bayerwaldstrasse 8, D-81737 München, Tyskland
- (72) **Frembringer:**
Ronald Herbert Exner, Ichoring 22, D 82057 Icking, Tyskland
Olav Dagestad, Kloffterhagen 63, NO 1067 Oslo, Norge
- (74) **Fuldmægtig:**
Internationalt Patent-Bureau A/S, Rigenegade 11, 1316 København K, Danmark
-

(54) **Benævnelse:**
Genlukkelig emballage

(57) **Sammendrag:**

En genlukkelig emballage til fødevarerprodukter har de følgende træk:
en koldforsegling dannet mellem en første og en anden forseglende del,
i hvilken bindekraften af koldforseglingen til den første og den anden
forseglende del er større end bindekraften inden i koldforseglingen, så-
ledes at koldforseglingen adskilles og delvist hæfter til den første og
delvist hæfter til den anden forseglende del, når forseglingen åbnes, el-
ler en koldforsegling med en indledningsvis åbningskraft på 2, fortrins-
vis 2,5, til 4 N/15 mm, og åbningskæfter for én eller flere genlukninger
på 0,5 til 2 N/15 mm, fortrinsvis 1 til 1,5 N/15 mm.

ÆNDRERE BRUGSMODELREGISTRERINGER

(19) DANMARK

(10) DK 2004 00149 Y6



(12) BRUGSMODELSKRIFT

Patent- og
Varemærkestyrelsen

Ændret reg. brugsmode med prøvning

(51)	Int.Cl.®:	B 60 P 7/08 (2006.01)	B 60 P 7/02 (2006.01)
(21)	Ansøgningsnr.:	BA 2004 00149	
(22)	Indleveringsdag:	2004-05-11	
(24)	Løbedag:	2004-05-11	
(41)	Alm. tilg. dato:	2004-07-09	
(45)	Registreringsdato:	2004-07-09	
(45)	Publiceringsdato:	2008-08-22	

(73) **Brugsmodeindehaver:**
Torben Juul Frandsen, Bogfinkevej 9, 8370 Hadsten, Danmark

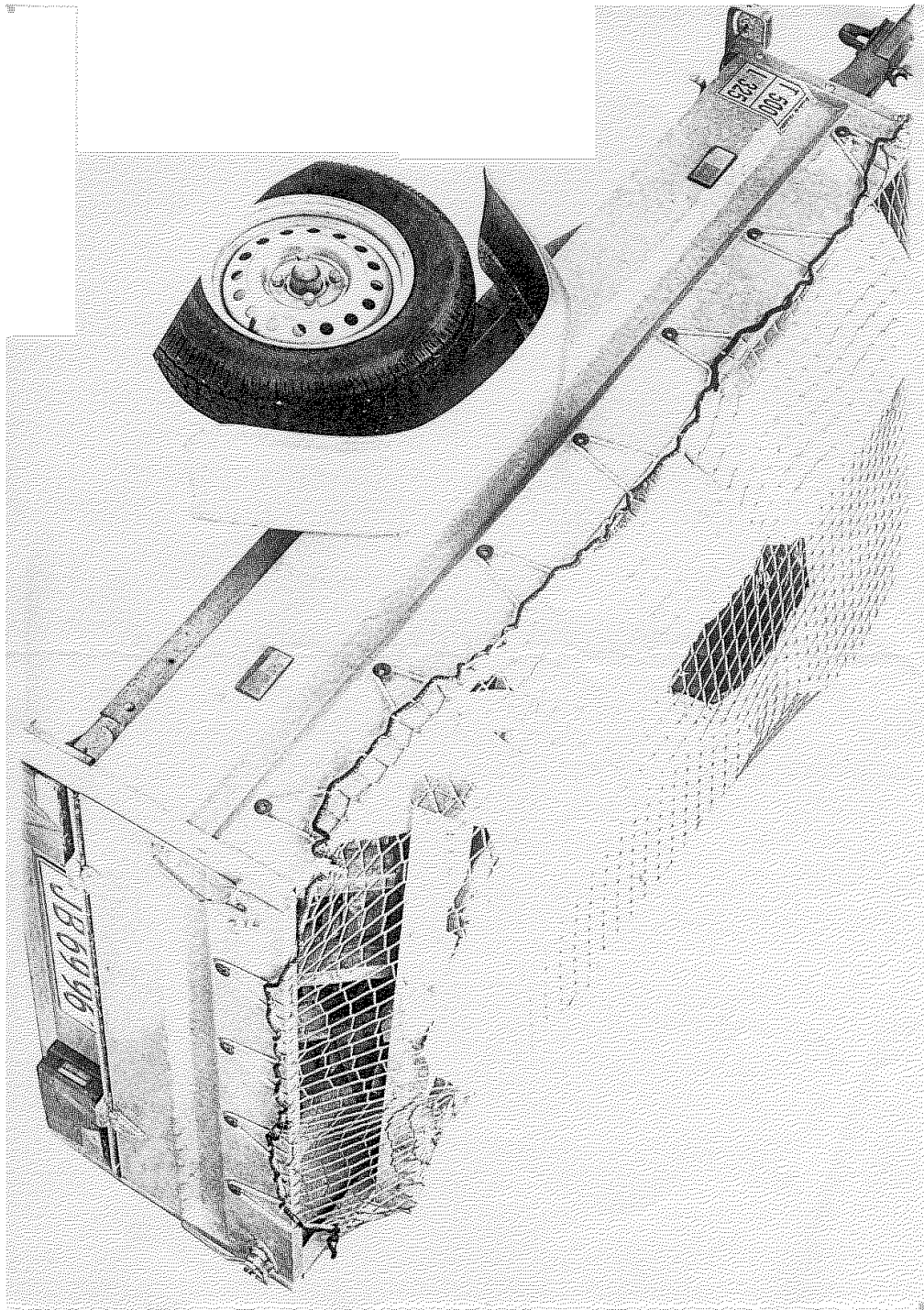
(72) **Frembringer:**
Jørgen Juul Frandsen, Vorningvej 134, 8830 Tjele, Danmark

(74) **Fuldmægtig:**
Patentgruppen A/S, Arosgården, Åboulevarden 31, 8000 Århus C, Danmark

(54) **Benævnelse:**
Net til transportsikring

(57) **Sammendrag:**

Denne frembringelse angår et net til transport sikring af lettere gods foreksempel Haveaffald etz. til personvogns trailer og åbne varevogne, nettet er fremstillet af Polly Poren 3mm tråd, der er sammenvævet i masker 40 x 40 mm, nettet er påsyet en 9 mm kantsnor der gør nettet formstabil, der er indlagt et justerbar elastisk 5mm snor til fastsurring af nettet, den justerbare snor gør at der kan sikres høje laster og sådan at nettet altid sidder stramt om lasten. Det nye ved nettet er at maskerne er vævet sammen sådan de ikke forskydes ved træk, og kantsnoren sikre at nettet bliver formstabil, ligesom den elastiske snor gør nettet uafhængig af læsehøjde, og samtidig gør på og afmontering nem og effektiv.



OMTRYK

Fornyelse af brugsmodeller

Fornyelse af registreringer foretaget i medfør af lov nr. 130 af 26. februar 1992.

(10) Publ.nr.	Gyldig til	(10) Publ.nr.	Gyldig til
DK 2002 00238	2012-08-15		
DK 2002 00242	2012-08-20		
DK 2005 00177	2011-08-02		
DK 2005 00184	2011-08-11		
DK 2005 00193	2011-08-20		

Navneregister

Indehaver/Frembringer	I/F	Klasse	Publ. type	Publ. nr.
ANDERSEN, KARSTEN	F	B 66 D 1/00	U3	DK 2007 00135
ARPE, TINA	F	A 47 J 41/00	U3	DK 2007 00137
ARPE, TINA	I	A 47 J 41/00	U3	DK 2007 00137
BIPI STUFF	I	A 41 D 15/02	U3	DK 2007 00128
BUSSE, MIKAEL	F	A 47 C 1/031	U4	DK 2007 00272
DAGESTAD, OLAV	F	B 65 D 75/58	U3	DK 2008 00120
EBERHARDT, MARTIN	F	A 61 M 5/32	U3	DK 2007 00120
EXNER, RONALD HERBERT	F	B 65 D 75/58	U3	DK 2008 00120
FRANSEN, JØRGEN JUUL	F	B 60 P 7/08	Y6	DK 2004 00149
FRANSEN, TORBEN JUUL	I	B 60 P 7/08	Y6	DK 2004 00149
GEITRHEIM, VIDAR	F	A 61 G 7/10	U3	DK 2007 00143
JUST, MARTIN	I	A 47 C 1/031	U4	DK 2007 00272
JØRGEN KRUISE A/S	I	A 61 M 5/32	U3	DK 2007 00120
K A YACHT TEKNIK	I	B 66 D 1/00	U3	DK 2007 00135
KA INTERIØR A/S	I	E 05 B 47/00	U3	DK 2007 00132
KRAFT FOODS R&D, INC.	I	B 65 D 75/58	U3	DK 2008 00120
LADEFOGED, KELD	F	E 05 B 47/00	U3	DK 2007 00132
MASTER-CARE	I	A 61 G 7/10	U3	DK 2007 00143
MIKAEL BUSSE	I	A 47 C 1/031	U4	DK 2007 00272
MOLLERUP, HANNAH	F	B 26 D 3/26	U4	DK 2007 00142
MOLLERUP, HANNAH	I	B 26 D 3/26	U4	DK 2007 00142
MØLLER, BETTINA	F	A 45 D 19/00	U3	DK 2008 00064
MØLLER, BETTINA	I	A 45 D 19/00	U3	DK 2008 00064
OLSEN, PER THYRRESTRUP	F	A 01 K 5/01	U3	DK 2007 00119
OLSEN, TOM HØJLUND	F	A 47 B 5/02	U4	DK 2007 00130
OLSEN, TOM HØJLUND	I	A 47 B 5/02	U4	DK 2007 00130
PETERSEN, TINA	F	B 43 K 23/004	U3	DK 2007 00081
PETERSEN, TINA	I	B 43 K 23/004	U3	DK 2007 00081
POULSEN, ANNETTE KRATH	F	A 61 H 3/04	U3	DK 2007 00131
POULSEN, ANNETTE KRATH	I	A 61 H 3/04	U3	DK 2007 00131
SØRENSEN, HARRY HØJVANG	F	A 01 C 23/00	U3	DK 2007 00009
SØRENSEN, HARRY HØJVANG	I	A 01 C 23/00	U3	DK 2007 00009

Navneregister

Indehaver/Frembringer	I/F	Klasse	Publ.type	Publ.nr.
THYRRESTRUP MINK	I	A 01 K 5/01	U3	DK 2007 00119
ØSTERBYE, BIRTHE	F	A 41 D 15/02	U3	DK 2007 00128