



PATENT- OG VAREMÆRKESTYRELSEN

Dansk Brugsmodel- tidende

Anvendte publikationskoder

W	sammendrag af almindeligt tilgængelig brugsmødelansøgning
U1	almindeligt tilgængelig brugsmødelansøgning uden prøvning
U3	registreret brugsmødel uden prøvning
U4	registreret brugsmødel med prøvning
Y3	registreret brugsmødel uden prøvning - efter U1
Y4	registreret brugsmødel med prøvning - efter U1 eller U3
Y5	ændret registreret brugsmødel uden prøvning - efter U3
Y6	ændret registreret brugsmødel med prøvning - efter U3 eller U4
Z5	ændret registreret brugsmødel uden prøvning - efter U1 eller Y3
Z6	ændret registreret brugsmødel med prøvning - efter U1 eller Y3 eller U1 og Y4

INDHOLD

Klasseregister	303
Almindeligt tilgængelige brugsmødelansøgninger(bilag)	304
Omtryk af brugsmødelregistreringer(bilag)	311
Fornyelse af registrerede brugsmødel, i publiceringsnummerorden	314
Navneregister	315

Dansk Brugsmødel Tidende kan rekvireres som papirkopi for kr. 150 stk. på tlf. 43 50 85 35

Ansvarlig for redaktion: Keld Nymann Jensen
Udgives af Patent- og Varemærkestyrelsen, Helgeshøj Allé 81, 2630 Tåstrup, tlf. 43 50 80 00

ISSN 1602-6691

Klasseregister

Liste over almindeligt tilgængelige brugsmodelansøgninger og brugsmodelregistreringer ordnet efter klasser

Forsiderne til ansøgningerne og brugsmodelskrifterne indeholdende bibliografiske oplysninger, sammendrag og tegning m.m. kan ses i de efterfølgende bilag, hvor de står i publiceringsnummerorden.

(51) Klasse	Publ.type	(10) Publ.nr.	(51) Primær klasse
B 67 D 1/08 (2006.01)	W	DK 2008 00068	B 67 D 1/08 (2006.01)
B 67 D 1/08 (2006.01)	W	DK 2008 00069	B 67 D 1/08 (2006.01)
E 06 B 3/20 (2006.01)	W	DK 2008 00149	E 06 B 3/20 (2006.01)

BRUGSMODELANSØGNINGER

I

PUBLICERINGSNUMMERORDEN

(19) DANMARK

(10) DK 2008 00068 W



(12) BRUGSMODELANSØGNING

Patent- og
Varemærkestyrelsen

Almindeligt tilgængelig

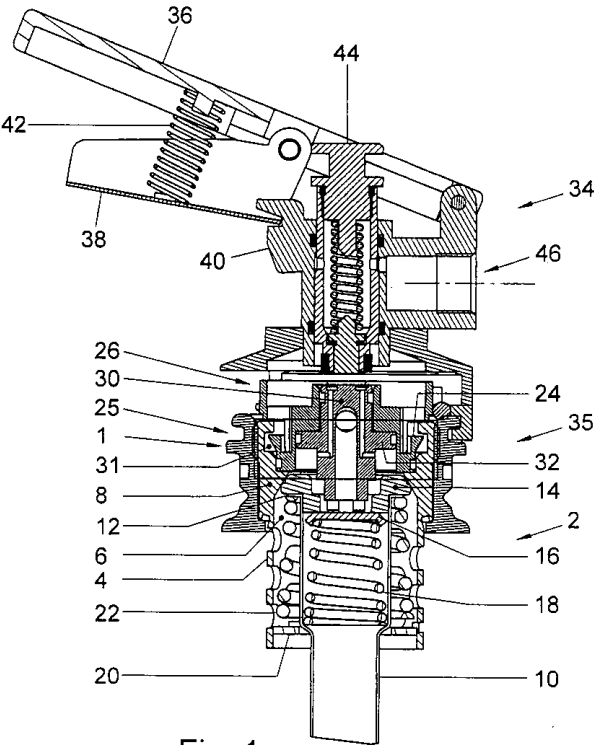
-
- (51) **Int.Cl.:** *B 67 D 1/08 (2006.01)*
(21) **Ansøgningsnr.:** BA 2008 00068
(22) **Indleveringsdag:** 2008-04-11
(24) **Løbedag:** 2001-11-21
(41) **Alm. tilg. dato:** 2008-07-11
(45) **Publiceringsdato:** 08-08-08
- (30) **Prioritetsoplysninger:**
2000-11-23 NL 1016687
- (67) **Reg. er en forgrening fra europæisk pat. ans. nr.:**
01270485.4
- (71) **Brugsmodelansøger:**
Heineken Supply Chain B.V., 2e Weteringplantsoen 21, NL-1017 ZD Amsterdam, Holland
- (72) **Frembringer:**
Guido Petrus Johannes van der Klaauw, C. Evertsenstraat 179, NL-1215 LP Hilversum, Holland
Bart Jan Bax, Molenstraat 11 A, NL-2513 BH Den Haag, Holland
Marius Corstiaan van Duuren, Limes 80, NL-3176 Te Poortugaal, Holland
Arie-Maarten Paauwe, Fuut 7, NL-2678 XK De Lier, Holland
- (74) **Fuldmægtig:**
Internationalt Patent-Bureau A/S, Rigsgade 11, 1316 København K, Danmark

(54) **Benævnelse:**
Tappestang

(57) **Sammendrag:**

Tappestang med en drikkevareventil, en gasventil, som sammenvirker dermed, og en krave, mens der i eller på kraven er passet en forbindelsesindretning, hvilken forbindelsesindretning indbefatter et tryklegeme til åbning af drikkevareventilen og gasventilen, hvor:

- tryklegemet indbefatter eller definerer i det mindste en første drikkevarekanal til med drikkevareventilen i åben position at bringe det indvendige rum af en fustage, navnlig et stigrør af en tappestang, i fluid forbindelse med en drikkevareudleveringsledning,
- tryklegemet indbefatter eller definerer i det mindste en gaskanal til med gasventilen i åben position at bringe det indvendige rum af fustagen i fluid forbindelse med en gastilførselsledning.



(19) DANMARK

(10) DK 2008 00069 W



(12) BRUGSMODELANSØGNING

Patent- og
Varemærkestyrelsen

Almindeligt tilgængelig

-
- (51) **Int.Cl.⁸:** *B 67 D 1/08 (2006.01)*
(21) **Ansøgningsnr.:** BA 2008 00069
(22) **Indleveringsdag:** 2008-04-11
(24) **Løbedag:** 1999-07-15
(41) **Alm. tilg. dato:** 2008-07-11
(45) **Publiceringsdato:** 08-08-08
- (30) **Prioritetsoplysninger:**
1998-07-15 NL 1009654
- (67) **Reg. er en forgrening fra europæisk pat. ans. nr.:**
06076916.3
- (71) **Brugsmodelansøger:**
Heineken Supply Chain B.V., 2e Weteringplantsoen 21, NL-1017 ZD Amsterdam, Holland
- (72) **Frembringer:**
Piet Hein Willem Timp, Teding van Berkhoutlaan 31, NL-2111 ZB Aerdenhout, Holland
Patrick Michael van Baal, 4e Binnenvestgracht 10, NL-2311 NT Leiden, Holland
- (74) **Fuldmægtig:**
Internationalt Patent-Bureau A/S, Rigsgade 11, 1316 København K, Danmark
-

- (54) **Benævnelse:**
Ventilaggregat til en drikkevarebeholder, beholder til drikkevare og fremgangsmåde til fyldning og tømning af en drikkevarebeholder

- (57) **Sammendrag:**

En beholder til kulsyreholdig drikkevare, navnlig øl, hvor beholderen er forsynet med en udstrømningsåbning og ventilmidler til aflukning af udstrømningsåbningen, hvor et udleveringsrør, navnlig en udleveringslange, er tilvejebragt, hvilken på den ene side kan kobles til ventilmidlerne og på den anden side til en aftapningshane.

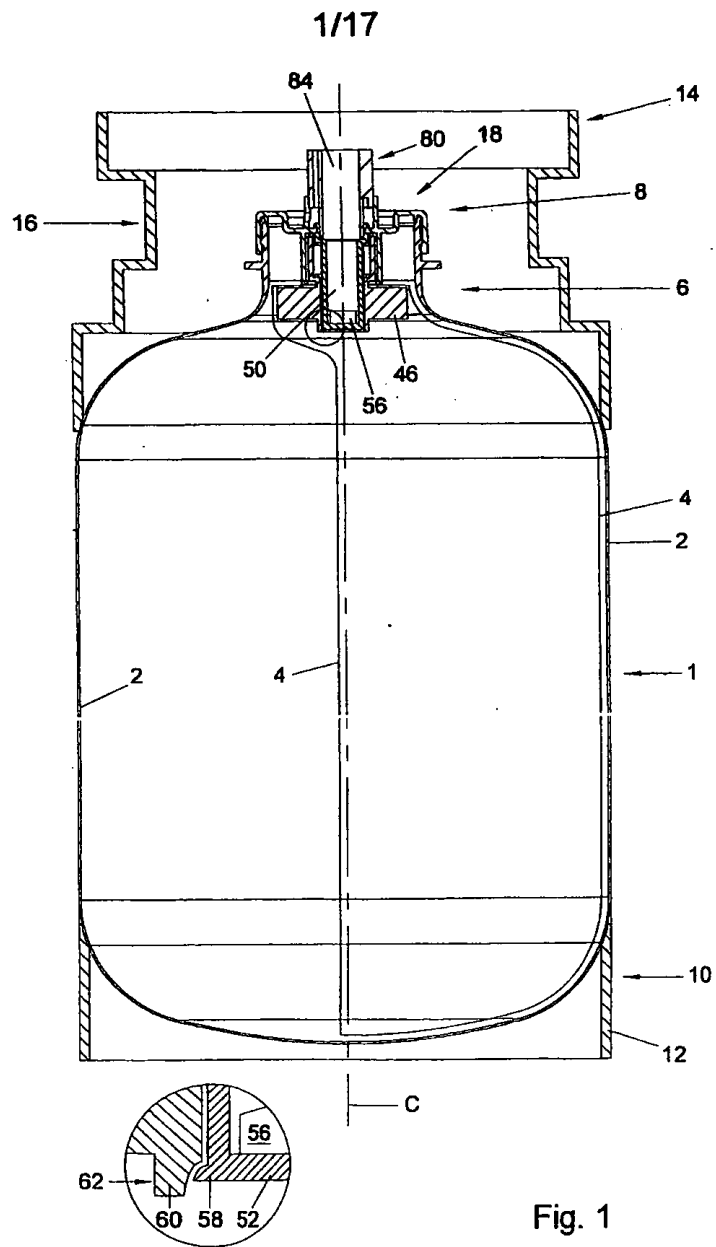


Fig. 1

(19) DANMARK

(10) DK 2008 00149 W



(12) BRUGSMODELANSØGNING

Patent- og
Varemærkestyrelsen

Almindeligt tilgængelig

-
- (51) **Int.Cl.:** *E 06 B 3/20 (2006.01)*
(21) **Ansøgningsnr.:** BA 2008 00149
(22) **Indleveringsdag:** 2008-07-14
(24) **Løbedag.:** 2005-09-15
(41) **Alm. tilg. dato:** 2008-07-14
(45) **Publiceringsdato:** 08-08-08
- (67) **Reg. er en forgrening fra europæisk pat. ans. nr.:**
05020079.9
- (71) **Brugsmodelansøger:**
P.T.V. HOLDING ApS, Lyngbakken 8, 7500 Holstebro, Danmark
- (72) **Frembringer:**
Kristian Koldtoft, Skoleparken 7, 8330 Beder, Danmark
- (74) **Fuldmægtig:**
PATRADE A/S, Fredens Torv 3 A, 8000 Århus C, Danmark

-
- (54) **Benævnelse:**
Vinduessamling

- (57) **Sammendrag:**

Vinduessamling lavet af profiler, hvori samlingen omfatter en karm, som er indrettet til at fastgøres til et andet bygningsselement, og en ramme, hvilken ramme kan åbnes i forhold til karmen, og at rammen omfatter organer til at holde en vinduesglasrude, f.eks. dobbelt- eller tripelglasruder, hvor ruderne er arrangeret parallelt med en vis afstand, og at afstanden opretholdes med afstandsstykker, hvori profilerne er lavet af et kompositmateriale omfattende fibre og en harpiks.

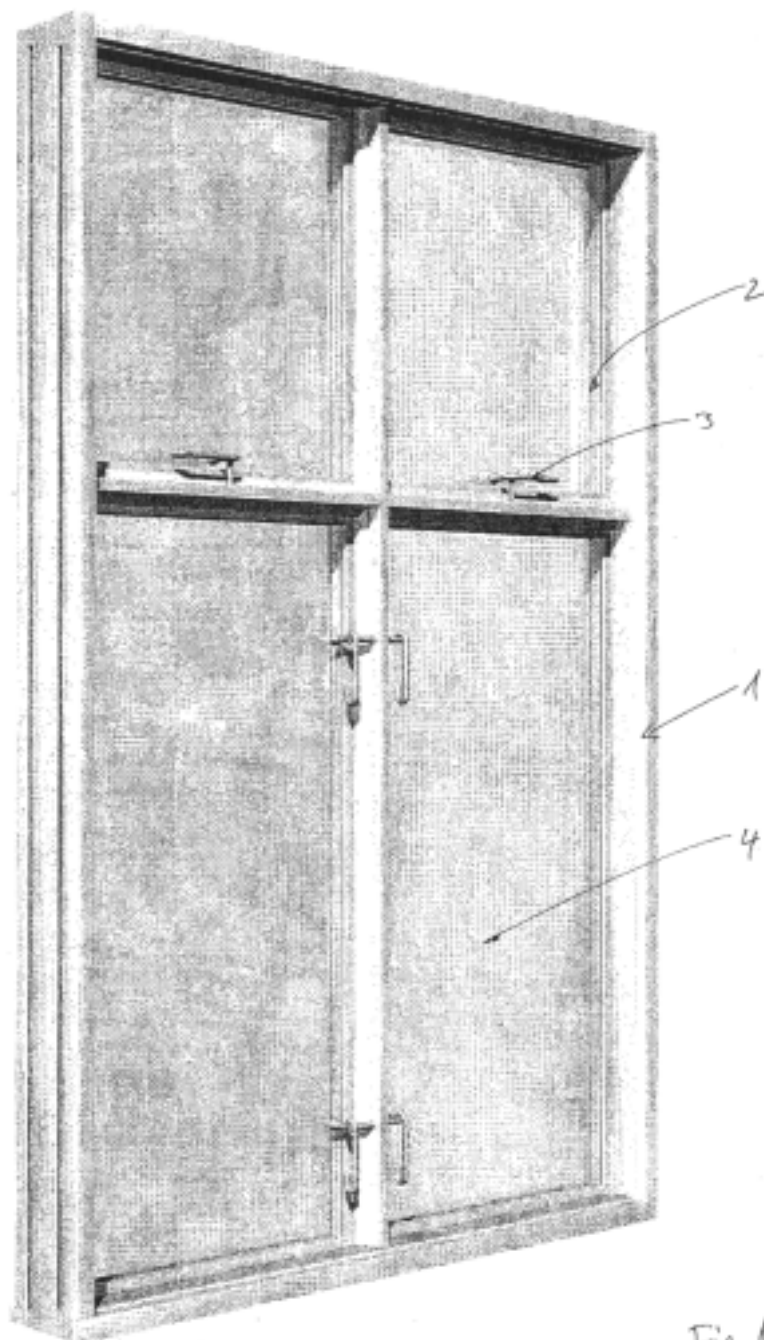


Fig 1

OMTRYK

(19) DANMARK

(10) DK 2008 00011 U3



(12) BRUGSMODELSKRIFT

Patent- og
Varemærkestyrelsen

Omtryk bkg. den 08-08-08

(51) **Int.Cl.:** *F 23 D 11/44 (2006.01)*
(21) **Ansøgningsnr.:** BA 2008 00011
(22) **Indleveringsdag:** 2008-01-19
(24) **Løbedag:** 2006-11-09
(41) **Alm. tilg. dato:** 2008-01-19
(45) **Registreringsdato:** 2008-05-23
(45) **Publiceringsdato:** 2008-05-23

(30) **Prioritetsoplysninger:**
2006-11-09 DK PA 2006 01466

(67) **Reg. er en forgrening fra DK pat. ans. nr:**
PA 2006 01466

(73) **Brugsmodelindehaver:**
FIRE GREEN ApS, Sindholtvej 37, 9381 Sulsted, Danmark

(72) **Frembringer:**
Michael Jørgensen, Sindholtvej 37, 9381 Sulsted, Danmark
Martin Sørensen, Langetvedvej 20, 6630 Rødding, Danmark

(74) **Fuldmægtig:**
PATRADE A/S, Fredens Torv 3 A, 8000 Århus C, Danmark

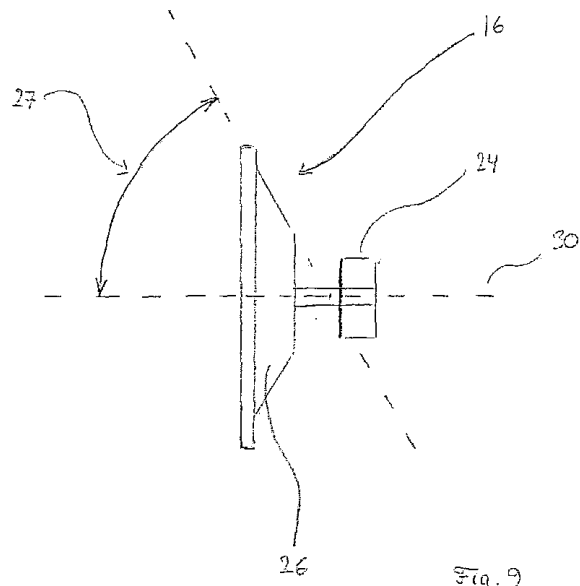
(54) **Benævnelse:**
Oliefyrsunit til forbrænding af multiple olietyper

(57) **Sammendrag:**

Apparat til forbrænding af forskellig olietyper, hvor apparatet omfatter

- en dyse, der frembringer en olietåge,
- antændingsorganer arrangeret tilstødende dysen for antænding af olietågen,
- organer for tilførsel af forbrændingsluft,

i hvilket organerne for tilførsel af forbrændingsluft omfatter en luftstrømningskanal i form af en cylinder, hvilken cylinder har en luftindtagsåbning og en afgangsåbning indrettet i modsatte ender af cylinderen, og hvor dysen og antændingsorganerne er indrettet inde i cylinderen, og hvor luft- og/eller tågefordelingsorganer i form af en ikke-roterbar skive med en yder- og inderdiameter er arrangeret inde i eller tilstødende afgangsåbningen, hvor skiven har konisk tværsnit, sådan at skivens inderdiameter er nærmere cylinderens luftindtagsåbning, og skivens yderdiameter er arrangeret nær cylinderens afgangsåbning, og hvor flere vinger er arrangeret radielt omkring skiven for at lede den luftstrøm, der forlader cylinderen.



Fornyelse af brugsmødelider

Fornyelse af registreringer foretaget i medfør af lov nr. 130 af 26. februar 1992.

(10) Publ.nr.	Gyldig til	(10) Publ.nr.	Gyldig til
DK 2002 00213	2012-07-06		
DK 2002 00223	2012-07-18		
DK 2002 00241	2012-08-20		
DK 2005 00008	2011-01-08		
DK 2005 00093	2011-09-21		
DK 2005 00161	2011-07-08		
DK 2005 00165	2011-07-15		
DK 2005 00170	2011-07-22		
DK 2005 00173	2011-07-27		
DK 2005 00174	2011-07-27		
DK 2005 00180	2011-08-05		
DK 2005 00192	2011-08-19		
DK 2008 00149	2011-09-15		

Navneregister

Indehaver/Frembringer	I/F	Klasse	Publ. type	Publ. nr.
BAAL, PATRICK MICHAEL VAN	F	B 67 D 1/08	W	DK 2008 00069
BAX, BART JAN	F	B 67 D 1/08	W	DK 2008 00068
DUUREN, MARIUS CORSTIAAN VAN	F	B 67 D 1/08	W	DK 2008 00068
FIRE GREEN APS	I	F 23 D 11/44	U3 (omtryk)	DK 2008 00011
HEINEKEN SUPPLY CHAIN B.V.	I	B 67 D 1/08	W	DK 2008 00068
HEINEKEN SUPPLY CHAIN B.V.	I	B 67 D 1/08	W	DK 2008 00069
JØRGENSEN, MICHAEL	F	F 23 D 11/44	U3 (omtryk)	DK 2008 00011
KLAAUW, GUIDO PETRUS JOHANNES VAN DER	F	B 67 D 1/08	W	DK 2008 00068
KOLDTOFT, KRISTIAN	F	E 06 B 3/20	W	DK 2008 00149
PAAUWE, ARIE-MAARTEN	F	B 67 D 1/08	W	DK 2008 00068
P.T.V. HOLDING APS	I	E 06 B 3/20	W	DK 2008 00149
SØRENSEN, MARTIN	F	F 23 D 11/44	U3 (omtryk)	DK 2008 00011
TIMP, PIET HEIN WILLEM	F	B 67 D 1/08	W	DK 2008 00069

