



PATENT- OG VAREMÆRKESTYRELSEN

Dansk Brugsmodel- tidende

Anvendte publikationskoder

W	sammendrag af almindeligt tilgængelig brugsmødelansøgning
U1	almindeligt tilgængelig brugsmødelansøgning uden prøvning
U3	registreret brugsmødel uden prøvning
U4	registreret brugsmødel med prøvning
Y3	registreret brugsmødel uden prøvning - efter U1
Y4	registreret brugsmødel med prøvning - efter U1 eller U3
Y5	ændret registreret brugsmødel uden prøvning - efter U3
Y6	ændret registreret brugsmødel med prøvning - efter U3 eller U4
Z5	ændret registreret brugsmødel uden prøvning - efter U1 eller Y3
Z6	ændret registreret brugsmødel med prøvning - efter U1 eller Y3 eller U1 og Y4

INDHOLD

Klasseregister	279
Almindeligt tilgængelige brugsmødelansøgninger(bilag)	280
Brugsmødelregistreringer i publiceringsnummerorden(bilag)	282
Fornyelse af registrerede brugsmødel, i publiceringsnummerorden	296
Registrerede brugsmødel, der er udslettede, i publiceringsnummerorden	297
Registrerede brugsmødel, der er ophørte, i publiceringsnummerorden	298
Registrerede brugsmødel, der er udløbne, i publiceringsnummerorden	299
Navneregister	300

Dansk Brugsmødel Tidende kan rekvireres som papirkopi for kr. 150 stk. på tlf. 43 50 85 35

Ansvarlig for redaktion: Keld Nymann Jensen
Udgives af Patent- og Varemærkestyrelsen, Helgeshøj Allé 81, 2630 Tåstrup, tlf. 43 50 80 00

ISSN 1602-6691

Klasseregister

Liste over almindeligt tilgængelige brugsmodelansøgninger og brugsmodelregistreringer ordnet efter klasser

Forsiderne til ansøgningerne og brugsmodelskrifterne indeholdende bibliografiske oplysninger, sammendrag og tegning m.m. kan ses i de efterfølgende bilag, hvor de står i publiceringsnummerorden.

(51) Klasse	Publ.type	(10) Publ.nr.	(51) Primær klasse
A 01 G 13/10 (2006.01)	U3	DK 2007 00042	A 01 G 13/10 (2006.01)
A 01 M 1/20 (2006.01)	U3	DK 2007 00042	A 01 G 13/10 (2006.01)
A 01 M 29/00 (2006.01)	U3	DK 2007 00042	A 01 G 13/10 (2006.01)
A 45 C 11/04 (2006.01)	U3	DK 2008 00108	A 45 C 11/04 (2006.01)
A 45 C 11/24 (2006.01)	U3	DK 2008 00108	A 45 C 11/04 (2006.01)
A 45 C 13/00 (2006.01)	U3	DK 2008 00108	A 45 C 11/04 (2006.01)
A 61 F 2/06 (2006.01)	U3	DK 2008 00058	A 61 F 2/06 (2006.01)
A 61 K 33/24 (2006.01)	U4	DK 2006 00270	A 61 K 33/24 (2006.01)
B 29 C 63/36 (2006.01)	U4	DK 2007 00001	F 16 L 55/165 (2006.01)
B 60 N 2/42 (2006.01)	U3	DK 2007 00115	B 60 N 2/68 (2006.01)
B 60 N 2/427 (2006.01)	U3	DK 2007 00115	B 60 N 2/68 (2006.01)
B 60 N 2/68 (2006.01)	U3	DK 2007 00115	B 60 N 2/68 (2006.01)
B 65 D 27/32 (2006.01)	W	DK 2008 00120	B 65 D 27/32 (2006.01)
B 65 D 30/10 (2006.01)	U3	DK 2008 00121	B 65 D 30/10 (2006.01)
B 65 D 33/02 (2006.01)	U3	DK 2008 00121	B 65 D 30/10 (2006.01)
B 65 D 33/16 (2006.01)	U3	DK 2008 00121	B 65 D 30/10 (2006.01)
B 65 D 39/00 (2006.01)	W	DK 2008 00120	B 65 D 27/32 (2006.01)
B 65 D 43/16 (2006.01)	U3	DK 2008 00108	A 45 C 11/04 (2006.01)
B 65 D 53/06 (2006.01)	W	DK 2008 00120	B 65 D 27/32 (2006.01)
B 65 F 1/06 (2006.01)	U3	DK 2008 00121	B 65 D 30/10 (2006.01)
C 01 F 17/00 (2006.01)	U4	DK 2006 00270	A 61 K 33/24 (2006.01)
C 12 G 3/06 (2006.01)	U3	DK 2007 00112	C 12 G 3/06 (2006.01)
E 04 B 9/22 (2006.01)	U3	DK 2008 00080	E 04 B 9/26 (2006.01)
E 04 B 9/24 (2006.01)	U3	DK 2008 00080	E 04 B 9/26 (2006.01)
E 04 B 9/26 (2006.01)	U3	DK 2008 00080	E 04 B 9/26 (2006.01)
E 05 C 17/56 (2006.01)	U3	DK 2007 00114	E 05 C 17/56 (2006.01)
E 05 C 19/16 (2006.01)	U3	DK 2007 00114	E 05 C 17/56 (2006.01)
F 16 L 55/165 (2006.01)	U4	DK 2007 00001	F 16 L 55/165 (2006.01)
G 01 N 23/20 (2006.01)	U4	DK 2006 00270	A 61 K 33/24 (2006.01)
G 01 N 33/15 (2006.01)	U4	DK 2006 00270	A 61 K 33/24 (2006.01)

BRUGSMODELANSØGNINGER

I

PUBLICERINGSNUMMERORDEN

(19) DANMARK

(10) DK 2008 00120 W



(12) BRUGSMODELANSØGNING

Patent- og
Varemærkestyrelsen

Almindeligt tilgængelig

-
- (51) **Int.Cl.⁸:** *B 65 D 27/32 (2006.01)* *B 65 D 39/00 (2006.01)*
B 65 D 53/06 (2006.01)
- (21) **Ansøgningsnr.:** BA 2008 00120
- (22) **Indleveringsdag:** 2008-06-13
- (24) **Løbedag.:** 2006-12-29
- (41) **Alm. tilg. dato:** 2008-06-13
- (45) **Publiceringsdato:** 2008-07-25
- (67) **Reg. er en forgrening fra europæisk pat. ans. nr.:**
06027067.5
- (71) **Brugsmodelansøger:**
Kraft Foods R&D, Inc., Zweigniederlassung München, Bayerwaldstrasse 8, D-81737 München, Tyskland
- (72) **Frembringer:**
Ronald Herbert Exner, Ichoring 22, D 82057 Lcking, Tyskland
Olav Dagestad, Kloffterhagen 63, NO 1067 Oslo, Norge
- (74) **Fuldmægtig:**
Internationalt Patent-Bureau A/S, Rigensgade 11, 1316 København K, Danmark
-

(54) **Benævnelse:**
Genlukkelig emballage

(57) **Sammendrag:**

En genlukkelig emballage til fødevareprodukter har de følgende træk: en koldforsegling dannet mellem en første og en anden forseglende del, i hvilken bindekraften af koldforseglingen til den første og den anden forseglende del er større end bindekraften inden i koldforseglingen, således at koldforseglingen adskilles og delvist hæfter til den første og delvist hæfter til den anden forseglende del, når forseglingen åbnes, eller en koldforsegling med en indledningsvis åbningskraft på 2, fortrinsvis 2,5, til 4 N/15 mm, og åbningskæfter for én eller flere genlukninger på 0,5 til 2 N/15 mm, fortrinsvis 1 til 1,5 N/15 mm.

BRUGSMODELREGISTRERINGER

I

PUBLICERINGSNUMMERORDEN

(19) DANMARK

(10) DK 2006 00270 U4



(12) BRUGSMODELSKRIFT

Patent- og
Varemærkestyrelsen

Reg. brugsmode med prøvning

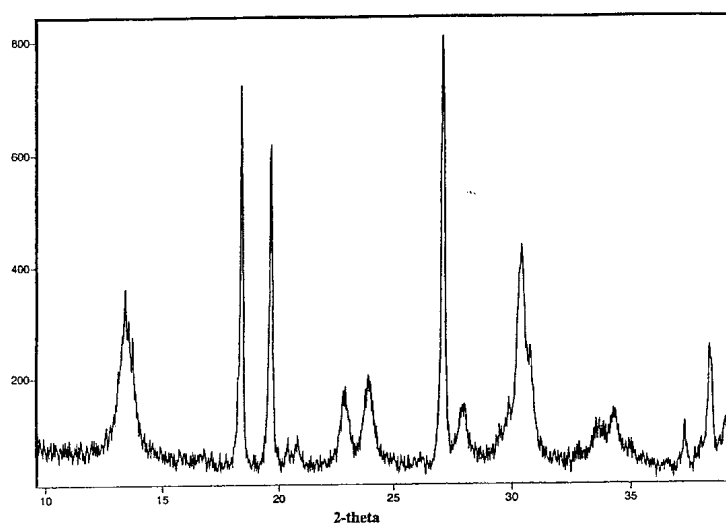
- (51) **Int.Cl.⁸:** *A 61 K 33/24 (2006.01)* *C 01 F 17/00 (2006.01)*
G 01 N 23/20 (2006.01) *G 01 N 33/15 (2006.01)*
- (21) **Ansøgningsnr.:** BA 2006 00270
- (22) **Indleveringsdag:** 2006-10-23
- (24) **Løbedag:** 2006-10-23
- (41) **Alm. tilg. dato:** 2007-08-05
- (45) **Registreringsdato:** 2008-07-25
- (45) **Publiceringsdato:** 2008-07-25
- (30) **Prioritetsoplysninger:**
2006-05-05 EP 06252404.6
- (73) **Brugsmodeindehaver:**
Shire International Licensing B.V., Amsterdam Holland 1076EE, Holland
- (72) **Frembringer:**
Donald Hallenbeck, 4031 Black Forest Lane, West Lafayette, Indiana 47906, USA
- (74) **Fuldmægtig:**
Zacco Denmark A/S, Hans Bekkevolds Allé 7, 2900 Hellerup, Danmark

- (54) **Benævnelse:**
Anvendelse af lanthanhydroxycarbonat form (I) som referencstandard

- (56) **Relevante publikationer:**
WO2006/015055

- (57) **Sammendrag:**

Der tilvejebringes et assay til analytisk bestemmelse af mængden af en urenhed i en fast prøve. Denne røntgendiffractionsmetode benytter fortrinsvis Rietveld forfinelse.



Figur 1

(19) DANMARK

(10) DK 2007 00001 U4



(12) BRUGSMODELSKRIFT

Patent- og
Varemærkestyrelsen

Reg. brugsmode med prøvning

- (51) **Int.Cl.⁸:** *F 16 L 55/165 (2006.01)* *B 29 C 63/36 (2006.01)*
 (21) **Ansøgningsnr.:** BA 2007 00001
 (22) **Indleveringsdag:** 2007-01-03
 (24) **Løbedag:** 2006-04-24
 (41) **Alm. tilg. dato:** 2008-01-11
 (45) **Registreringsdato:** 2008-07-25
 (45) **Publiceringsdato:** 2008-07-25
- (30) **Prioritetsoplysninger:**
 2005-04-25 US 60/674,420 2005-07-19 US 60/700,632 2006-04-24 US 11/411,213
- (86) **International indleveringsdato:**
 2006-04-24
- (86) **International ansøgningsnummer:**
 PCT/US2006/015404
- (73) **Brugsmodeindehaver:**
 INA Acquisition Corp., 1007 Orange Street, Suite 1410 Nemours Building, Wilmington, Delaware 19801, USA
- (72) **Frembringer:**
 Franklin Thomas Driver, 113 Rathfarnum Drive, St. Charles, Missouri 63304, USA
 Richard C. Polivka, 12907 Main Street, Lemont, IL 60439, USA
 Joseph M. Coyne, 1152 Clydesdale drive, St. Charles, MO 63304, USA
 Kurt Schlake, 762 Vista Hill Drive, Eureka, MO 63025, USA
 Jeffery S. Collier, 171 Apache Drive, Pacific, MO 63069, USA
 Steve J. Hirtz, 122 Sumac Ridge Drive, Foristell, MO 63346, USA
 Charles L. Delaney, 59, Oak Valley Drive, Troy, MO 63379, USA
- (74) **Fuldmægtig:**
 Zacco Denmark A/S, Hans Bekkevolds Allé 7, 2900 Hellerup, Danmark

- (54) **Benævnelse:**
 Apparat samt fremgangsmåde til invertering af luft og damphærdning af hærkede CIPP-foringer

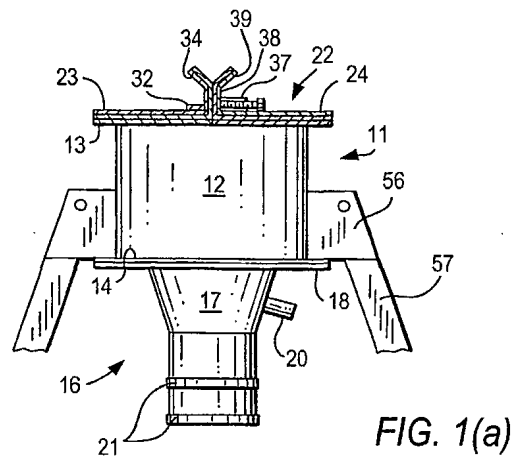
- (56) **Relevante publikationer:**
 WO0198061

- (57) **Sammendrag:**

Luftinverterings- og damphærdningsapparat til at installere en fleksibel, resinprægnet CIPP-foring i en eksisterende ledning. Apparatet har en lavfriktionsforsegling mellem en foring i bevægelse og pakningen i det stationære apparat. Pakningen betjenes og justeres af forskydelige elementer, som bevæger sig i det væsentlige vinkelret på den foring, som inverteres, så foringen i bevægelse gribes, efterhånden som den passerer gennem pakningen. Ingen del af pakningen strækker sig ind i kammeret, således at når en forudformet pakning først er justeret, bliver trykket på foringen i bevægelse ikke øget. Efterhånden som foringen når den distale ende, kommer den ind i et prøve- og forbindelsesrør med en udstødningsrørpakning og udstødningsrør og gennembøres af et stift forbindelsesværktøj. Damp indføres derefter i fo-

fortsættes

ringen for at hærde resinen og udstødes gennem en udstødningsslange, som er forbundet til forbindelsesværktøjet. Efter hærkning erstattes dampen med luft for at afkøle foringen og enderne afskæres for at genetablere service gennem den eksisterende pipeline.



(19) DANMARK

(10) DK 2007 00042 U3



(12) BRUGSMODELSKRIFT

Patent- og
Varemærkestyrelsen

- (51) **Int.Cl.:** *A 01 G 13/10 (2006.01)* *A 01 M 1/20 (2006.01)*
A 01 M 29/00 (2006.01)
- (21) **Ansøgningsnr.:** BA 2007 00042
- (22) **Indleveringsdag:** 2007-03-27
- (24) **Løbedag.:** 2007-03-27
- (41) **Alm. tilg. dato:** 2008-06-27
- (45) **Registreringsdato:** 2008-07-25
- (45) **Publiceringsdato:** 2008-07-25
- (73) **Brugsmodelindehaver:**
Carsten Egeskow-Gjerka, Ægirsvej 27, 3700 Rønne, Danmark
Carsten M. Schmidt, Højmarken 8, 8723 Løsning, Danmark
- (72) **Frembringer:**
Carsten Egeskow-Gjerka, Ægirsvej 27, 3700 Rønne, Danmark
Carsten M. Schmidt, Højmarken 8, 8723 Løsning, Danmark

(54) **Benævnelse:**
Saltgrav til snegle

(57) **Sammendrag:**

Frembringelsen omhandler en saltgrav i form af en bakke fremstillet i plast eller et andet formbart materiale. Saltgraven anvendes som en forhindring, som snegle ikke kan forcere, da de ikke kan overleve at kravle igennem salt. For at planterne ikke skal dø, som de vil gøre, hvis man lagde salt på jorden omkring dem, anvendes denne saltgrav, som sørger for, at saltet ikke trækker ned i jorden.

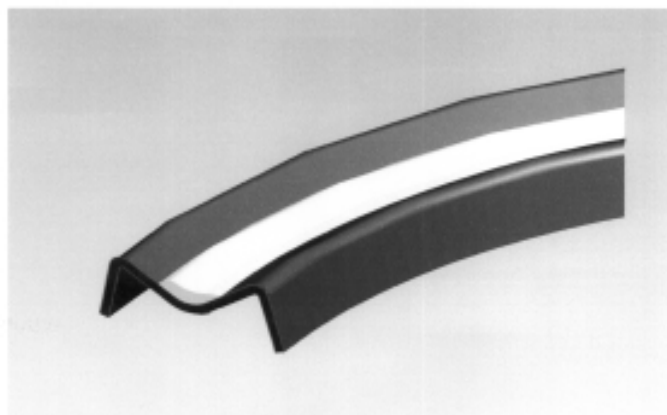


Fig. 1. Saltgrav til snegle i tværsnit

(19) DANMARK

(10) DK 2007 00112 U3



(12) BRUGSMODELSKRIFT

Patent- og
Varemærkestyrelsen

- (51) **Int.Cl.:** *C 12 G 3/06 (2006.01)*
(21) **Ansøgningsnr.:** BA 2007 00112
(22) **Indleveringsdag:** 2007-03-28
(24) **Løbedag:** 2007-03-28
(41) **Alm. tilg. dato:** 2008-06-28
(45) **Registreringsdato:** 2008-07-25
(45) **Publiceringsdato:** 2008-07-25
- (73) **Brugsmodeleindehaver:**
De 5 Gaarde, Havnen 1, 8700 Horsens, Danmark
- (72) **Frembringer:**
Hans Kongelige Højhed Prins Joachim, Schackenborg, 6270 Tønder, Danmark
- (74) **Fuldmægtig:**
Inspicos A/S, Bøge Alle 5, 2970 Hørsholm, Danmark

- (54) **Benævnelse:**
Flaske indeholdende en drik og et smagsgivende element

- (57) **Sammendrag:**

Flaske indeholdende en drik, hvilken flaske definerer et hulrum og en åbning, som er lukket med et aftageligt låg, idet drikken er tilvejebragt i hulrummet sammen med et smagsgivende element, således at drikken under lagring kan tage smag af det smagsgivende element, hvor det smagsgivende element er fremstillet af træ, og hvor det smagsgivende element er udformet således, at det kan føres ind i hulrummet via åbningen i forbindelse med påfyldning af drikken.

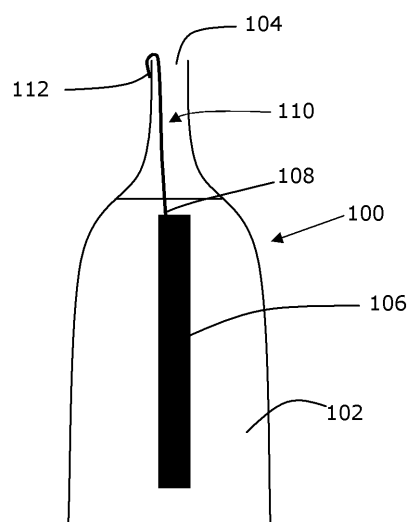


Fig. 1

(19) DANMARK

(10) DK 2007 00114 U3



(12) BRUGSMODELSKRIFT

Patent- og
Varemærkestyrelsen

-
- | | | | |
|------|-----------------------------|--------------------------------------|--------------------------------------|
| (51) | Int.Cl.⁸: | <i>E 05 C 17/56 (2006.01)</i> | <i>E 05 C 19/16 (2006.01)</i> |
| (21) | Ansøgningsnr.: | BA 2007 00114 | |
| (22) | Indleveringsdag: | 2007-03-29 | |
| (24) | Løbedag.: | 2007-03-29 | |
| (41) | Alm. tilg. dato: | 2008-06-29 | |
| (45) | Registreringsdato: | 2008-07-25 | |
| (45) | Publiceringsdato: | 2008-07-25 | |
- (73) **Brugsmodeleindehaver:**
KA INTERIØR A/S, Odinsvej 5, 7200 Grindsted, Danmark
- (72) **Frembringer:**
Keld Ladefoged, Duevej 2, 7100 Vejle, Danmark
-

- (54) **Benævnelse:**
Magnet-softluk til skydedørsskabe

- (57) **Sammendrag:**

Frembringelsen virker ved, at når skydedøren bliver skubbet i, rammer en softdæmper skabssiden og bremser døren ned. Samtidig med opstår der et magnetfelt mellem to aksial magnetiseret magneter, der trækker mod hinanden, den ene monteret på skydedøren, den anden monteret i loftsinnen. Magneterne forsøger at stille sig under hinanden, og derved fremkommer et træk i døren, som overvinder modstanden i dæmperen, så lågen trækkes langsomt i.

Når skydedøren er lukket er magneterne over for hinanden, uden at de er i kontakt med hinanden, Herved opstår der et magnetfelt, som er nemt at bryde, når skydedøren åbnes.

Det nye ved frembringelsen er, at man får en blød opbremsning af skydedøren, som derefter lukker langsomt i, og at skydedøren er nemt at åbne igen, uden at man skal overvinde en fjederkraft.

Derudover kan frembringelsen laves, så den ikke fylder mere end 5 mm i højden.



(19) DANMARK

(10) DK 2007 00115 U3



(12) BRUGSMODELSKRIFT

Patent- og
Varemærkestyrelsen

- (51) **Int.Cl.:** *B 60 N 2/68 (2006.01)* *B 60 N 2/42 (2006.01)*
B 60 N 2/427 (2006.01)
- (21) **Ansøgningsnr.:** BA 2007 00115
- (22) **Indleveringsdag:** 2007-03-29
- (24) **Løbedag:** 2007-03-29
- (41) **Alm. tilg. dato:** 2008-06-29
- (45) **Registreringsdato:** 2008-07-25
- (45) **Publiceringsdato:** 2008-07-25
- (73) **Brugsmodelindehaver:**
HANDI-SAFETY V/NIELS JØRGEN JENSEN, Digemosevej 4, Skimmede, 4340 Tølløse, Danmark
- (72) **Frembringer:**
Niels Jørgen Jensen, Digemosevej 4, 4340 Tølløse, Danmark
Rasmus Eriksen, Mosevej 17, 2.tv., 2860 Søborg, Danmark

- (54) **Benævnelse:**
Monteringsramme, som er ny, fordi sideophængning af bussæder i personbiler muliggøres på gulvmonteret monteringsramme.

- (57) **Sammendrag:**
Monteringsramme, som er ny, at sideophængning af bussæder i personbiler, muliggøres på gulvmonteret monteringsramme

Version 1



(19) DANMARK

(10) DK 2008 00058 U3



(12) BRUGSMODELSKRIFT

Patent- og
Varemærkestyrelsen

-
- (51) **Int.Cl.⁸:** *A 61 F 2/06 (2006.01)*
(21) **Ansøgningsnr.:** BA 2008 00058
(22) **Indleveringsdag:** 2008-03-31
(24) **Løbedag:** 2002-08-02
(41) **Alm. tilg. dato:** 2008-03-31
(45) **Registreringsdato:** 2008-07-25
(45) **Publiceringsdato:** 2008-07-25
- (30) **Prioritetsoplysninger:**
2001-08-03 FR 0110444
- (67) **Reg. er en forgrening fra europæisk pat. ans. nr.:**
02291953.4
- (73) **Brugsmodelindehaver:**
Younes Boudjemline, 25, allée de la Toison d'Or, 94000 Creteil, Frankrig
Philipp Bonhoeffer, 1.12, rue Boutebrie, 75005 Paris, Frankrig
- (72) **Frembringer:**
Younes Boudjemline, 25, allée de la Toison d'Or, 94000 Creteil, Frankrig
Philipp Bonhoeffer, 1.12, rue Boutebrie, 75005 Paris, Frankrig
- (74) **Fuldmægtig:**
Inspicos A/S, Bøge Alle 5, 2970 Hørsholm, Danmark

-
- (54) **Benævnelse:**
Anordning og fremgangsmåde til implantation af en endoprotese

- (57) **Sammendrag:**
- Anordningen til implantation af et implantat (2) på en bestemt position i et rørformet element (51) med en væg omfattende et hulrum (50) skubbes derhen ved hjælp af et kateter (60), og anordningen omfatter følere (31), der er deformerbare for under kontakt af fjernstyringselementerne (42) at skifte fra en sammenfoldet form til en funktionel udfoldet form, for at detektere hulrummet (50) og at placere sig selv der med reference til dettes position.

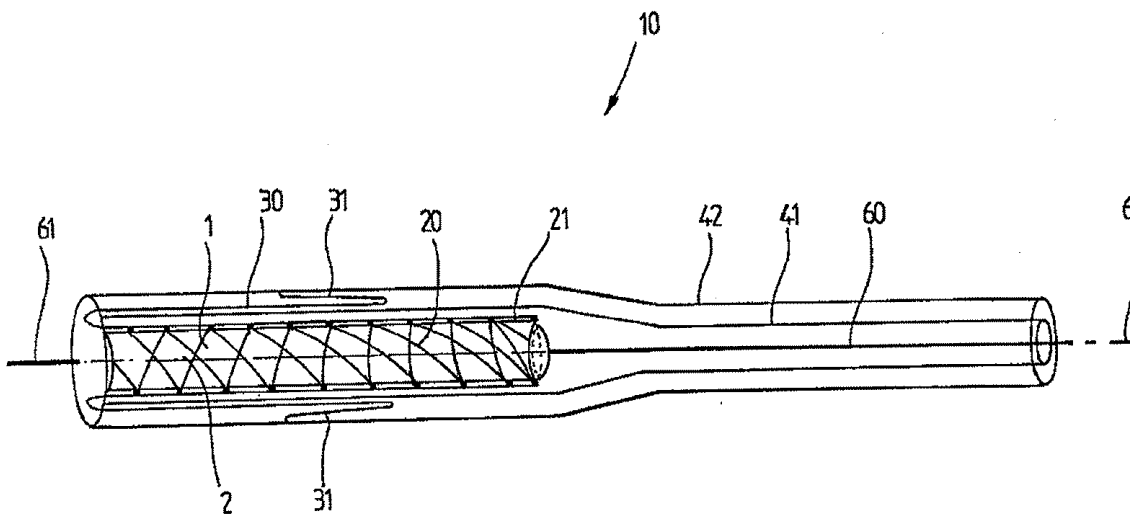


FIG.1

(19) DANMARK

(10) DK 2008 00080 U3



(12) BRUGSMODELSKRIFT

Patent- og
Varemærkestyrelsen

-
- (51) **Int.Cl.:** *E 04 B 9/26 (2006.01)* *E 04 B 9/22 (2006.01)*
E 04 B 9/24 (2006.01)
- (21) **Ansøgningsnr.:** BA 2008 00080
- (22) **Indleveringsdag:** 2008-04-21
- (24) **Løbedag:** 2008-04-21
- (41) **Alm. tilg. dato:** 2008-07-25
- (45) **Registreringsdato:** 2008-07-25
- (45) **Publiceringsdato:** 2008-07-25
- (73) **Brugsmodeleindehaver:**
HOLGER HANSEN OG SØN ApS, Tåstrupvej 40, 4300 Holbæk, Danmark
- (72) **Frembringer:**
Bjarne Ulrik Hansen, Brorfeldevej 2 B, 4350 Ugerløse, Danmark
-

- (54) **Benævnelse:**
Montagebøjler til akustikplader

- (57) **Sammendrag:**

Montagebøjle til montage af akustikplader jf. figur 1
Montagebøjlen er udført i bukket metaltråd med sider, top og bund og med et tværgående fladt stykke mellem siderne som bruges til fastgørelse på væg eller loft.



(19) DANMARK

(10) DK 2008 00108 U3



(12) BRUGSMODELSKRIFT

Patent- og
Varemærkestyrelsen

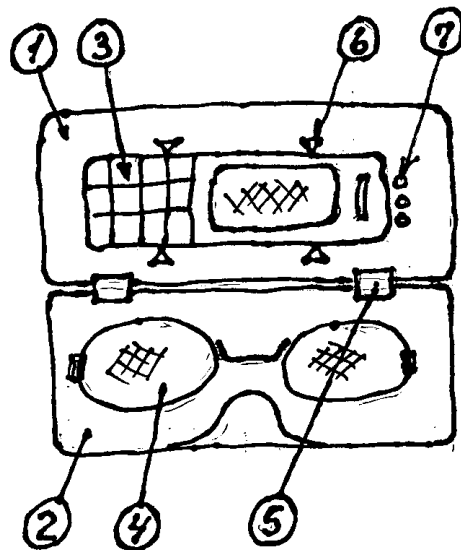
- (51) **Int.Cl.:** A 45 C 11/04 (2006.01) A 45 C 11/24 (2006.01)
A 45 C 13/00 (2006.01) B 65 D 43/16 (2006.01)
- (21) **Ansøgningsnr.:** BA 2008 00108
- (22) **Indleveringsdag:** 2008-06-04
- (24) **Løbedag:** 2008-06-04
- (41) **Alm. tilg. dato:** 2008-07-25
- (45) **Registreringsdato:** 2008-07-25
- (45) **Publiceringsdato:** 2008-07-25
- (73) **Brugsmodeleindehaver:**
Ernst Banke Stegelmann, Bakkevolden 5, st.th., 2670 Greve, Danmark
- (72) **Frembringer:**
Ernst Banke Stegelmann, Bakkevolden 5, st.th., 2670 Greve, Danmark

- (54) **Benævnelse:**
Etui

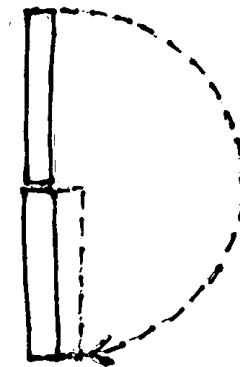
- (57) **Sammendrag:**

Etuiet er nyt ved at mobiltelefon og brille
opbevares sammen og at brillen er klar til
brug inden mobiltelefonen aktiveres.

Set indefra



*Set fra enden
(bevægelse)*



(19) DANMARK

(10) DK 2008 00121 U3



(12) BRUGSMODELSKRIFT

Patent- og
Varemærkestyrelsen

- | | | | |
|------|------------------------------|--|-------------------------------|
| (51) | Int.Cl.: | <i>B 65 D 30/10 (2006.01)</i> | <i>B 65 D 33/02 (2006.01)</i> |
| | | <i>B 65 D 33/16 (2006.01)</i> | <i>B 65 F 1/06 (2006.01)</i> |
| (21) | Ansøgningsnr.: | BA 2008 00121 | |
| (22) | Indleveringsdag: | 2008-06-16 | |
| (24) | Løbedag: | 2008-06-16 | |
| (41) | Alm. tilg. dato: | 2008-06-16 | |
| (45) | Registreringsdato: | 2008-07-25 | |
| (45) | Publiceringsdato: | 2008-07-25 | |
| (73) | Brugsmodeleindehaver: | Maxidan ApS, Klampenborgvej 8 A, 2930 Klampenborg, Danmark | |
| (72) | Frembringer: | Paul Ejler Plum, Klampenborgvej 8, 2930 Klampenborg, Danmark | |
| (74) | Fuldmægtig: | Internationalt Patent-Bureau A/S, Rigensgade 11, 1316 København K, Danmark | |

- (54) **Benævnelse:**
Affaldspose

- (57) **Sammendrag:**

Affaldspose (1), der omfatter en åben ende (2), som udgør posens åbning, en lukket ende (3), som udgør posens bund, og flere derimellem sig strækkende posevægge (4, 5, 6, 7) af et posemateriale (8), hvor to første af posens vægge (4, 5) i en sammenfoldet tilstand af posen (1) ligger an mod hinanden i i det mindste en region (39), og en anden eller flere andre af posens vægge (6, 7) i den sammenfoldede tilstand af posen (1) er foldet langs en længderetning (L), som strækker sig mellem posens åbne ende (2) og posens lukkede ende (3) i et plan (P), der er parallelt med posens vægge (4, 5, 6, 7), således at der tilvejebringes et område (30) af posen (1), hvori den anden eller de andre vægge (6, 7) er foldet imellem de første vægge (4, 5), og hvor der i posematerialet (8) ved posens åbne ende (2) er tilvejebragt et antal huller (9, 10), hvilke huller (9, 10) hver især i den sammenfoldede tilstand af posen (1) er placeret umiddelbart over eller under et eller flere af de øvrige omtalte huller (9, 10) i en retning vinkelret på posens længderetning (L) og vinkelret på planet (P), sådan at der er dannet i det mindste to gennemgående huller (13, 14), hvilke huller (9, 10) er i det væsentlige cirkulære.

Fornyelse af brugsmodeller

Fornyelse af registreringer foretaget i medfør af lov nr. 130 af 26. februar 1992.

(10) Publ.nr.	Gyldig til	(10) Publ.nr.	Gyldig til
DK 2000 00139	2010-04-17		
DK 2000 00236	2010-07-18		
DK 2002 00207	2012-06-28		
DK 2002 00306	2010-08-30		
DK 2003 00159	2009-06-12		
DK 2003 00188	2009-07-14		
DK 2003 00194	2009-07-22		
DK 2003 00195	2009-07-22		
DK 2003 00207	2009-08-08		
DK 2003 00210	2009-08-11		
DK 2003 00256	2009-09-19		
DK 2005 00101	2011-04-29		
DK 2005 00148	2011-06-27		
DK 2005 00154	2011-06-30		
DK 2005 00155	2011-07-01		
DK 2005 00168	2011-07-21		

**Liste over registrerede brugsmodeller, der er udslettede.
Listen er i publiceringsnummerorden.**

- (51) **Int.Cl.⁸:** *B 60 R 21/207 (2006.01)*
- (10) **Publicerings nr:** DK 2004 00285 U3
- (21) **Ansøgningsnr:** BA 2004 00285
- (22) **Indleveringsdag:** 2004-11-15
- (45) **Registreringsdato:** 2004-12-27
- (73) **Indehaver:**
Mikael Ringe, Gutfeldtsvej 2-13, 2970 Hørsholm, Danmark
- (54) **Benævnelse:**
Nakkestøtteairbags
-

Ophørte brugsmodelregistreringer

(10) Publ.nr.	Ophørsdato	(10) Publ.nr.	Ophørsdato
---------------	------------	---------------	------------

DK 2006 00181
DK 2004 00315
DK 2001 00338
DK 2004 00323
DK 2001 00349
DK 2004 00331
DK 2004 00337
DK 2001 00350
DK 2001 00351
DK 2004 00340

Udløbne brugsmodelregistreringer

(10) Publ.nr.	Udløbsdato	(10) Publ.nr.	Udløbsdato
DK 1998 00210	2008-06-03		
DK 1998 00211	2008-06-03		
DK 1998 00216	2008-06-04		
DK 1998 00221	2008-06-08		
DK 1998 00229	2008-06-15		
DK 1998 00238	2008-06-25		
DK 1998 00246	2008-06-23		

Navneregister

Indehaver/Frembringer	I/F	Klasse	Publ.type	Publ.nr.
BONHOEFFER, PHILIPP	F	A 61 F 2/06	U3	DK 2008 00058
BONHOEFFER, PHILIPP	I	A 61 F 2/06	U3	DK 2008 00058
BOUDJEMLINE, YOUNES	F	A 61 F 2/06	U3	DK 2008 00058
BOUDJEMLINE, YOUNES	I	A 61 F 2/06	U3	DK 2008 00058
COLLIER, JEFFERY S.	F	F 16 L 55/165	U4	DK 2007 00001
COYNE, JOSEPH M.	F	F 16 L 55/165	U4	DK 2007 00001
DAGESTAD, OLAV	F	B 65 D 27/32	W	DK 2008 00120
DRIVER, FRANKLIN THOMAS	F	F 16 L 55/165	U4	DK 2007 00001
EGESKOW-GJERKA, CARSTEN	F	A 01 G 13/10	U3	DK 2007 00042
EGESKOW-GJERKA, CARSTEN	I	A 01 G 13/10	U3	DK 2007 00042
ERIKSEN, RASMUS	F	B 60 N 2/68	U3	DK 2007 00115
EXNER, RONALD HERBERT	F	B 65 D 27/32	W	DK 2008 00120
HALLENBECK, DONALD	F	A 61 K 33/24	U4	DK 2006 00270
HANDI-SAFETY	I	B 60 N 2/68	U3	DK 2007 00115
HANS KONGELIGE HØJHED PRINS JOACHIM	F	C 12 G 3/06	U3	DK 2007 00112
HANSEN, BJARNE ULRIK	F	E 04 B 9/26	U3	DK 2008 00080
HIRTZ, STEVE J.	F	F 16 L 55/165	U4	DK 2007 00001
HOLGER HANSEN OG SØN APS	I	E 04 B 9/26	U3	DK 2008 00080
INA ACQUISTION CORP.	I	F 16 L 55/165	U4	DK 2007 00001
JENSEN, NIELS JØRGEN	F	B 60 N 2/68	U3	DK 2007 00115
KA INTERIØR A/S	I	E 05 C 17/56	U3	DK 2007 00114
KRAFT FOODS R&D, INC.	I	B 65 D 27/32	W	DK 2008 00120
LADEFOGED, KELD	F	E 05 C 17/56	U3	DK 2007 00114
L.DELANEY, CHARLES	F	F 16 L 55/165	U4	DK 2007 00001
MAXIDAN APS	I	B 65 D 30/10	U3	DK 2008 00121
PLUM, PAUL EJLER	F	B 65 D 30/10	U3	DK 2008 00121
POLIVKA, RICHARD C.	F	F 16 L 55/165	U4	DK 2007 00001
SCHLAKE, KURT	F	F 16 L 55/165	U4	DK 2007 00001
SCHMIDT, CARSTEN M.	F	A 01 G 13/10	U3	DK 2007 00042
SCHMIDT, CARSTEN M.	I	A 01 G 13/10	U3	DK 2007 00042
SHIRE INTERNATIONAL LICENSING B.V.	I	A 61 K 33/24	U4	DK 2006 00270
STEGELMANN, ERNST BANKE	F	A 45 C 11/04	U3	DK 2008 00108

Navneregister

Indehaver/Frembringer	I/F	Klasse	Publ. type	Publ. nr.
STEGELMANN, ERNST BANKE	I	A 45 C 11/04	U3	DK 2008 00108
5 GAARDE, DE	I	C 12 G 3/06	U3	DK 2007 00112
