



PATENT- OG VAREMÆRKESTYRELSEN

# Dansk Brugsmodel- tidende

## Anvendte publikationskoder

W	sammendrag af almindeligt tilgængelig brugsmødelansøgning
U1	almindeligt tilgængelig brugsmødelansøgning uden prøvning
U3	registreret brugsmødel uden prøvning
U4	registreret brugsmødel med prøvning
Y3	registreret brugsmødel uden prøvning - efter U1
Y4	registreret brugsmødel med prøvning - efter U1 eller U3
Y5	ændret registreret brugsmødel uden prøvning - efter U3
Y6	ændret registreret brugsmødel med prøvning - efter U3 eller U4
Z5	ændret registreret brugsmødel uden prøvning - efter U1 eller Y3
Z6	ændret registreret brugsmødel med prøvning - efter U1 eller Y3 eller U1 og Y4

## INDHOLD

Klasseregister .....	249
Almindeligt tilgængelige brugsmødelansøgninger(bilag) .....	250
Brugsmødelregistreringer i publiceringsnummerorden(bilag) .....	255
Fornyelse af registrerede brugsmødel, i publiceringsnummerorden .....	275
Registrerede brugsmødel, der er ophørte, i publiceringsnummerorden .....	276
Navneregister .....	277

Dansk Brugsmødel Tidende kan rekvireres som papirkopi for kr. 150 stk. på tlf. 43 50 85 35

Ansvarlig for redaktion: Keld Nymann Jensen  
Udgives af Patent- og Varemærkestyrelsen, Helgeshøj Allé 81, 2630 Tåstrup, tlf. 43 50 80 00

ISSN 1602-6691

## Klasseregister

Liste over almindeligt tilgængelige brugsmodelansøgninger og brugsmodelregistreringer ordnet efter klasser

Forsiderne til ansøgningerne og brugsmodelskrifterne indeholdende bibliografiske oplysninger, sammendrag og tegning m.m. kan ses i de efterfølgende bilag, hvor de står i publiceringsnummerorden.

(51) Klasse	Publ.type	(10) Publ.nr.	(51) Primær klasse
A 47 F 1/08 (2006.01)	U4	DK 2007 00093	B 65 D 17/00 (2006.01)
A 47 F 5/08 (2006.01)	U3	DK 2008 00084	B 25 H 3/04 (2006.01)
A 47 G 9/02 (2006.01)	U3	DK 2007 00098	A 47 G 9/02 (2006.01)
A 61 F 13/06 (2006.01)	U3	DK 2007 00094	A 61 F 13/06 (2006.01)
A 63 B 5/16 (2006.01)	U3	DK 2008 00045	A 63 B 6/02 (2006.01)
A 63 B 6/00 (2006.01)	U3	DK 2008 00045	A 63 B 6/02 (2006.01)
A 63 B 6/02 (2006.01)	U3	DK 2008 00045	A 63 B 6/02 (2006.01)
B 25 H 3/04 (2006.01)	U3	DK 2008 00084	B 25 H 3/04 (2006.01)
B 29 C 65/56 (2006.01)	U3	DK 2007 00105	B 29 C 65/56 (2006.01)
B 32 B 17/10 (2006.01)	U3	DK 2007 00193	B 32 B 17/10 (2006.01)
B 60 P 3/36 (2006.01)	U3	DK 2008 00023	B 60 P 3/36 (2006.01)
B 62 D 63/06 (2006.01)	U3	DK 2008 00023	B 60 P 3/36 (2006.01)
B 65 B 13/02 (2006.01)	U4	DK 2007 00097	B 65 B 27/10 (2006.01)
B 65 B 27/10 (2006.01)	U4	DK 2007 00097	B 65 B 27/10 (2006.01)
B 65 D 17/00 (2006.01)	U4	DK 2007 00093	B 65 D 17/00 (2006.01)
B 65 D 30/10 (2006.01)	W	DK 2008 00121	B 65 D 30/10 (2006.01)
B 65 D 33/02 (2006.01)	W	DK 2008 00121	B 65 D 30/10 (2006.01)
B 65 D 33/16 (2006.01)	W	DK 2008 00121	B 65 D 30/10 (2006.01)
B 65 F 1/06 (2006.01)	W	DK 2008 00121	B 65 D 30/10 (2006.01)
E 01 H 5/10 (2006.01)	U3	DK 2007 00099	E 01 H 5/10 (2006.01)
E 04 B 1/66 (2006.01)	U3	DK 2007 00096	E 04 B 1/66 (2006.01)
E 04 H 6/02 (2006.01)	U3	DK 2008 00087	E 04 H 15/18 (2006.01)
E 04 H 15/18 (2006.01)	U3	DK 2008 00087	E 04 H 15/18 (2006.01)
E 04 H 15/36 (2006.01)	U3	DK 2008 00087	E 04 H 15/18 (2006.01)
E 04 H 15/44 (2006.01)	U3	DK 2008 00087	E 04 H 15/18 (2006.01)
E 05 B 19/06 (2006.01)	W	DK 2008 00102	E 05 B 19/06 (2006.01)
E 06 B 3/96 (2006.01)	U3	DK 2007 00105	B 29 C 65/56 (2006.01)
F 03 D 3/06 (2006.01)	U3	DK 2008 00047	F 03 D 3/06 (2006.01)
F 03 D 7/04 (2006.01)	U3	DK 2008 00047	F 03 D 3/06 (2006.01)
F 21 V 23/02 (2006.01)	U3	DK 2008 00113	F 21 V 23/02 (2006.01)

**BRUGSMODELANSØGNINGER**

**I**

**PUBLICERINGSNUMMERORDEN**

(19) DANMARK

(10) DK 2008 00102 W



## (12) BRUGSMODELANSØGNING

Patent- og  
Varemærkestyrelsen

Almindeligt tilgængelig

- 
- (51) **Int.Cl.:** *E 05 B 19/06 (2006.01)*  
(21) **Ansøgningsnr.:** BA 2008 00102  
(22) **Indleveringsdag:** 2008-05-27  
(24) **Løbedag:** 2007-05-11  
(41) **Alm. tilg. dato:** 2008-06-17  
(45) **Publiceringsdato:** 2008-07-11
- (30) **Prioritetsoplysninger:**  
2006-06-01 AT 20060000951
- (67) **Reg. er en forgrening fra europæisk pat. ans. nr.:**  
07009462.8
- (71) **Brugsmodelansøger:**  
EVVA-Werk Spezialerzeugung von Zylinder- und Sicherheitsschlössern Gesellschaft m.b.H. & Co. Kommanditgesellschaft, Wienerbergstrasse 59-65, AT-1120 Wien, Østrig
- (72) **Frembringer:**  
Harald Neumayer, Rennbahnweg 46/8/53, AT-1220 Wien, Østrig
- (74) **Fuldmægtig:**  
Zacco Denmark A/S, Hans Bekkevolds Allé 7, 2900 Hellerup, Danmark

- 
- (54) **Benævnelse:**  
Nøgle og cylinderlås

(57) **Sammendrag:**

Frembringelsen angår en nøgle for et cylinderlås-låsesystem, hvor der i nøglefladside (1) er langnoter (2, 3), hvis placering og tværsnit er varierende med henblik på frembringelse af låsevariationer, og hvor der mindst er en langnot (3), hvis tværsnitsform svarer til fladen eller en del af en grundtrekant, hvis grundside ligger i nøglefladside (1), fra hvilken begge de andre sider (8, 9) strækker sig til en krydsningslinie (10), hvor en af notflankerne også kan danne medianen (11) for grundside af grundtrekanten, således at der i grundtrekanten kan anbringes to dybe variationsnoter (a, b). Mindst en lav variationsnot (c, d, cd) er dannet ved, at mindst en af notflankerne (12, 13) forløber langs medianen (121, 131) for en af siderne (9, 8) af grundtrekanten, hvor den anden notflanke (12, 13) enten forløber langs medianen (131, 121) for den anden side (8, 9) af grundtrekanten eller langs siden (9, 8) af grundtrekanten.

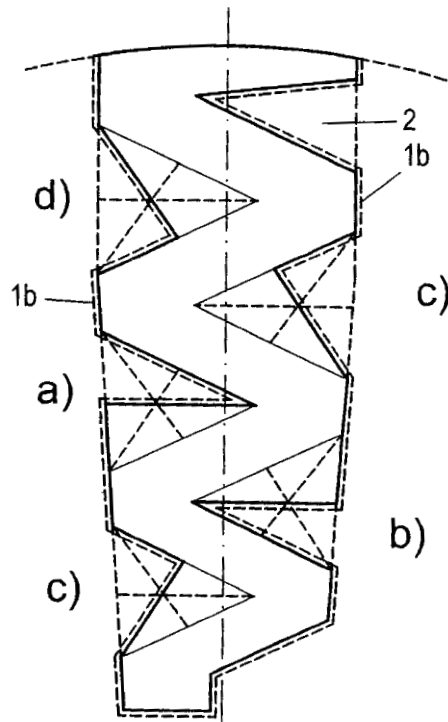


Fig. 5

(19) DANMARK

(10) DK 2008 00121 W



## (12) BRUGSMODELANSØGNING

Patent- og  
Varemærkestyrelsen

Almindeligt tilgængelig

(51)	<b>Int.Cl.<sup>8</sup>:</b>	<b><i>B 65 D 30/10 (2006.01)</i></b>	<b><i>B 65 D 33/02 (2006.01)</i></b>
		<b><i>B 65 D 33/16 (2006.01)</i></b>	<b><i>B 65 F 1/06 (2006.01)</i></b>
(21)	<b>Ansøgningsnr.:</b>	BA 2008 00121	
(22)	<b>Indleveringsdag:</b>	2008-06-16	
(24)	<b>Løbedag.:</b>	2008-06-16	
(41)	<b>Alm. tilg. dato:</b>	2008-06-16	
(45)	<b>Publiceringsdato:</b>	2008-07-11	

- (71) **Brugsmodelansøger:**  
Maxidan ApS, Klampenborgvej 8 A, 2930 Klampenborg, Danmark
- (72) **Frembringer:**  
Paul Ejler Plum, Klampenborgvej 8, 2930 Klampenborg, Danmark
- (74) **Fuldmægtig:**  
Internationalt Patent-Bureau A/S, Rigsgade 11, 1316 København K, Danmark

- (54) **Benævnelse:**  
Affaldspose

- (57) **Sammendrag:**

Affaldspose (1), der omfatter en åben ende (2), som udgør posens åbning, en lukket ende (3), som udgør posens bund, og flere derimellem sig strækkende posevægge (4, 5, 6, 7) af et posemateriale (8), hvor to første af posens vægge (4, 5) i en sammenfoldet tilstand af posen (1) ligger an mod hinanden i i det mindste en region (39), og en anden eller flere andre af posens vægge (6, 7) i den sammenfoldede tilstand af posen (1) er foldet langs en længderetning (L), som strækker sig mellem posens åbne ende (2) og posens lukkede ende (3) i et plan (P), der er parallelt med posens vægge (4, 5, 6, 7), således at der tilvejebringes et område (30) af posen (1), hvori den anden eller de andre vægge (6, 7) er foldet imellem de første vægge (4, 5), og hvor der i posematerialet (8) ved posens åbne ende (2) er tilvejebragt et antal huller (9, 10), hvilke huller (9, 10) hver især i den sammenfoldede tilstand af posen (1) er placeret umiddelbart over eller under et eller flere af de øvrige omtalte huller (9, 10) i en retning vinkelret på posens længderetning (L) og vinkelret på planet (P), sådan at der er dannet i det mindste to gennemgående huller (13, 14), hvilke huller (9, 10) er i det væsentlige cirkulære.

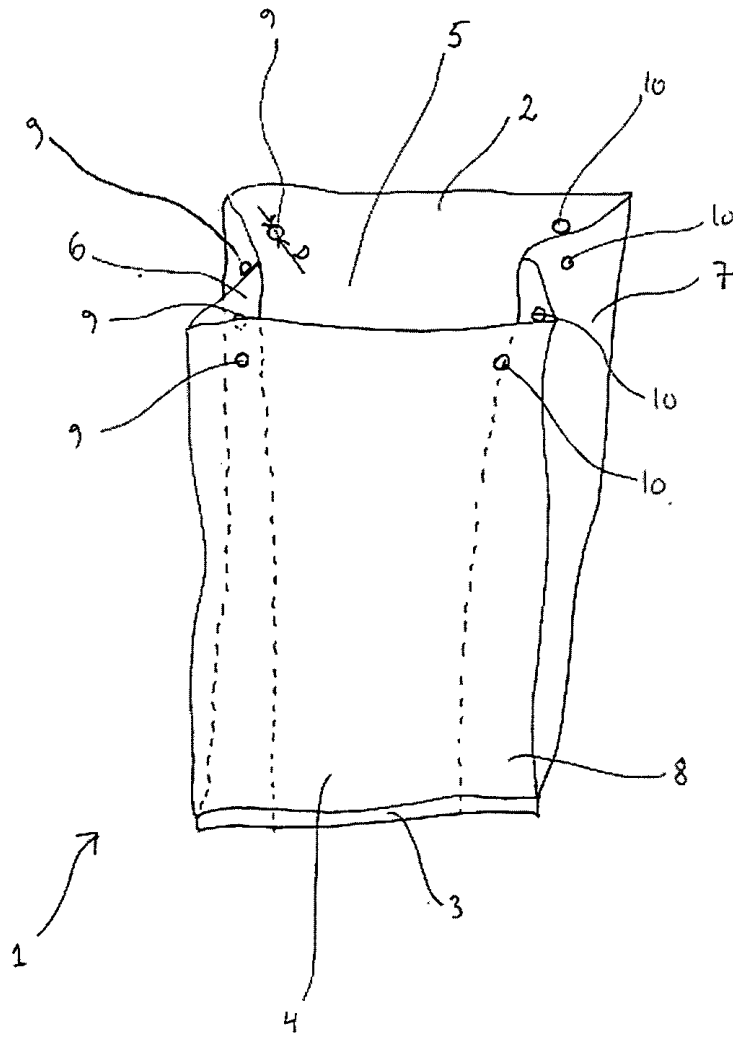


Fig. 1



**BRUGSMODELREGISTRERINGER**

**I**

**PUBLICERINGSNUMMERORDEN**

(19) DANMARK

(10) DK 2007 00093 U4



## (12) BRUGSMODELSKRIFT

Patent- og  
Varemærkestyrelsen

Reg. brugsmodel med prøvning

(51)	<b>Int.Cl.<sup>8</sup>:</b>	<b><i>B 65 D 17/00 (2006.01)</i></b>	<b><i>A 47 F 1/08 (2006.01)</i></b>
(21)	<b>Ansøgningsnr.:</b>	BA 2007 00093	
(22)	<b>Indleveringsdag:</b>	2007-03-15	
(24)	<b>Løbedag:</b>	2007-03-15	
(41)	<b>Alm. tilg. dato:</b>	2008-06-15	
(45)	<b>Registreringsdato:</b>	2008-07-11	
(45)	<b>Publiceringsdato:</b>	2008-07-11	

(73) **Brugsmodelindehaver:**  
Jens Boisen, Næstvedvej 274, 4100 Ringsted, Danmark

(72) **Frembringer:**  
Jens Boisen, Næstvedvej 274, 4100 Ringsted, Danmark

(54) **Benævnelse:**  
Dispenser for låg til drikkedåser

(57) **Sammendrag:**

Dispenser som er ny ved at den tjener til opbevaring og dispensering af dåselåg til drikkedåser.

Frembringelsen tjener som dispenser for dåselåg af typen som er dækket af eksempelvis følgende patenter: WO0114218, US4852763 og DE29919689.

Dispenseren består af en beholder hvori dåselågene ligger stablet i et givent antal, et fjederelement, eller en dødvægt, samt en guide. Fjederelementet/dødvægten presser stablen af dåselåg an mod et endestop på guiden som tillader brugeren at fjerne et eller flere dåselåg ad gangen.

**Figur 2.**



A: Isometrisk view af dispenser, hvor beholder er gjort gennemsigtig for at illustrere den indvendige opbygning.

(19) DANMARK

(10) DK 2007 00094 U3



(12) BRUGSMODELSKRIFT

Patent- og  
Varemærkestyrelsen

- (51) **Int.Cl.<sup>8</sup>:** *A 61 F 13/06 (2006.01)*  
(21) **Ansøgningsnr.:** BA 2007 00094  
(22) **Indleveringsdag:** 2007-03-15  
(24) **Løbedag.:** 2007-03-15  
(41) **Alm. tilg. dato:** 2008-06-15  
(45) **Registreringsdato:** 2008-07-11  
(45) **Publiceringsdato:** 2008-07-11
- (73) **Brugsmodelindehaver:**  
Peter Iskov Jensen, Øster Voldgade 32, 3. th, 1350 København K, Danmark  
Anne-Kathrine Christensen, Øster Voldgade 32, 3. th, 1350 København K, Danmark
- (72) **Frembringere:**  
Peter Iskov Jensen, Øster Voldgade 32, 3. th, 1350 København K, Danmark  
Anne-Kathrine Christensen, Øster Voldgade 32, 3. th, 1350 København K, Danmark

- (54) **Benævnelse:**  
Plaster til inderlårerne

- (57) **Sammendrag:**  
Denne frembringelse angår et plaster til brug på hvert inderlår for at undgå konsekvenserne af friktion på inderlårerne, som er et følsomt og udsat område.

Plastret er forsynet med klister hele vejen rundt langs kanten og med en blød midterzone der beskytter imod friktion, og som er større end på et almindeligt plaster. Huden kan ånde igennem materialet. Plastret er endvidere så stort, at det kan dække inderlårerne på forskellige størrelser inderlår.

Figur 2



(19) DANMARK

(10) DK 2007 00096 U3



(12) BRUGSMODELSKRIFT

Patent- og  
Varemærkestyrelsen

- (51) **Int.Cl.:** *E 04 B 1/66 (2006.01)*  
 (21) **Ansøgningsnr.:** BA 2007 00096  
 (22) **Indleveringsdag:** 2007-03-16  
 (24) **Løbedag:** 2007-03-16  
 (41) **Alm. tilg. dato:** 2008-06-16  
 (45) **Registreringsdato:** 2008-07-11  
 (45) **Publiceringsdato:** 2008-07-11
- (73) **Brugsmodeleindehaver:**  
 THY MESTERBYG ApS, Ballerumvej 157, 7700 Thisted, Danmark
- (72) **Frembringer:**  
 Jan Smed, Bellisvej 8, 7700 Thisted, Danmark
- (74) **Fuldmægtig:**  
 Ole Olsson. Rådgivende Civilingeniør ApS, Kardybvej 19, 7850 Stoholm Jyll, Danmark

- (54) **Benævnelse:**  
 Slutstykke til sokkelpap

(57) **Sammendrag:**

Frembringelsen angår et slutstykke til sokkelpap (10), hvor sokkelpappet på sædvanlig måde er indsat som fugtspærrer og vandafledende barriere mellem fundamentet (6) og ydermuret (7) i en bygning, og hvor der i bygningen forekommer muråbninger (12), der går helt til fundament, eksempelvis ved døråbninger og dybe vinduesåbninger.

Det nye ved frembringelsen består i indsættelse af et specielt slutstykke (1, 11) som afslutning på sokkelpappet (10) mellem selve muren (7) og den tilstødende muråbning (12). Nærmere bestemt afsluttes (overklippes) sokkelpappet umiddelbart op til muråbningen og forsynes med det specielle slutstykke, som anbringes med sokkelpappet i overlappende stilling oven på slutstykkets grundflade. På denne måde skabes en effektiv spærring mod indtrængning af vand fra hulmuren i muråbningen.

Slutstykket har form som et rumligt legeme, der udgør et udsnit af en kasseform sammensat af en grundflade (2) og mindst to derpå vinkelrette sideflader (3, 4). Grundfladen og sidefladerne består af et pladelignende, vandfast materiale. Sidefladerne er indbyrdes vinkelrette og forbundet med hinanden i et kassehjørne, og sidefladerne er vandtæt forbundet indbyrdes og med grundfladen. Formålstjenligt er slutstykket fremstillet af et til formålet egnet plastmateriale i en passende stiv eller halvstiv kvalitet, og med en pladetykkelse af størrelsesordenen 1,0 – 3,0 mm. Slutstykket fremstilles i overstørrelse og klippes til i bredde ved montagen.

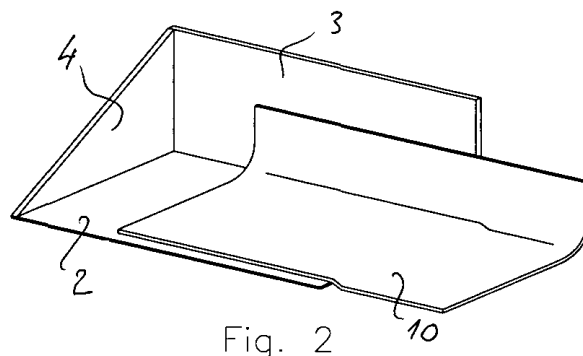


Fig. 2 10

(19) DANMARK

(10) DK 2007 00097 U4



## (12) BRUGSMODELSKRIFT

Patent- og  
Varemærkestyrelsen

Reg. brugsmodel med prøvning

(51) **Int.Cl.:** *B 65 B 27/10 (2006.01)* *B 65 B 13/02 (2006.01)*  
 (21) **Ansøgningsnr.:** BA 2007 00097  
 (22) **Indleveringsdag:** 2007-03-15  
 (24) **Løbedag:** 2007-03-15  
 (41) **Alm. tilg. dato:** 2008-06-15  
 (45) **Registreringsdato:** 2008-07-11  
 (45) **Publiceringsdato:** 2008-07-11

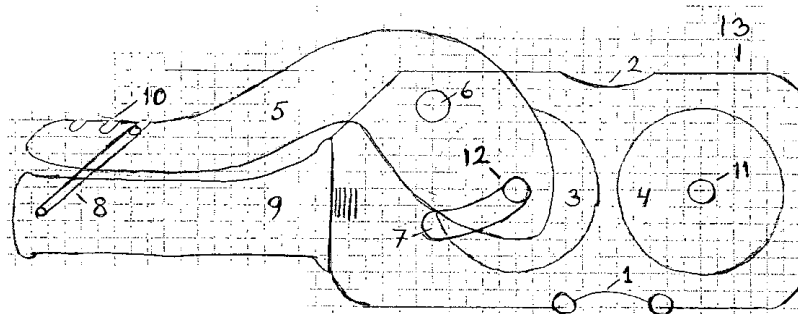
(73) **Brugsmodelindehaver:**  
 Johnny Kim Mortensen, Herstedvesterstræde 10, 2620 Albertslund, Danmark

(72) **Frembringer:**  
 Johnny Kim Mortensen, Herstedvesterstræde 10, 2620 Albertslund, Danmark

(54) **Benævnelse:**  
 Omsnøringsmaskine

(57) **Sammendrag:**

Denne frembringelse har til formål at sammensnøre/binde grene, kviste og andet vanskelig håndterbart haveaffald. Det nye ved frembringelsen er, at sammensnøringen foregår ved hjælp 2 hjul, hvoraf det ene, drivhjulet, trækkes af en boremaskine (typisk en Accu-boremaskine), som påmonteres hjulets drivaksel. Derudover justeres tryk og materialetykkelse (snoren) af låsearmens bespænding, som afgør hvor hårdt de 2 hjul presses mod hinanden (hvor meget snoren kan strammes uden at "fedte"), samt hvor stor afstand der er mellem det justerbare hjul og drivhjulet (altså hvilke materialetykkelse der benyttes). Maskinen sikrer en effektiv sammensnøring – uden at man skal bruge egne fysiske kræfter.



(19) DANMARK

(10) DK 2007 00098 U3



(12) BRUGSMODELSKRIFT

Patent- og  
Varemærkestyrelsen

- (51) **Int.Cl.:** *A 47 G 9/02 (2006.01)*  
 (21) **Ansøgningsnr.:** BA 2007 00098  
 (22) **Indleveringsdag:** 2007-03-19  
 (24) **Løbedag:** 2007-03-19  
 (41) **Alm. tilg. dato:** 2008-06-19  
 (45) **Registreringsdato:** 2008-07-11  
 (45) **Publiceringsdato:** 2008-07-11
- (73) **Brugsmodeleindehaver:**  
 Mona Schou Bøckman, Norsmindevej 26, 8340 Malling, Danmark
- (72) **Frembringer:**  
 Mona Schou Bøckman, Norsmindevej 26, 8340 Malling, Danmark
- (74) **Fuldmægtig:**  
 Ole Bøckman, Jens Ibsens Vej 26, 8340 Malling, Danmark

- (54) **Benævnelse:**  
 Sengetøj med påsyet lagne fastgjort i toppen (ved hovedpuden) kombineret lagen og sengetøj i et med påsyende trenser/tryknapper i siden på henholdsvis lagen og sengetøj

- (57) **Sammendrag:**  
 Frembringelsen vedrører almindeligt dynebetræk med et påsyet lagen/lagenlignende stof, som så tilvejebringer – sommersengetøjet.

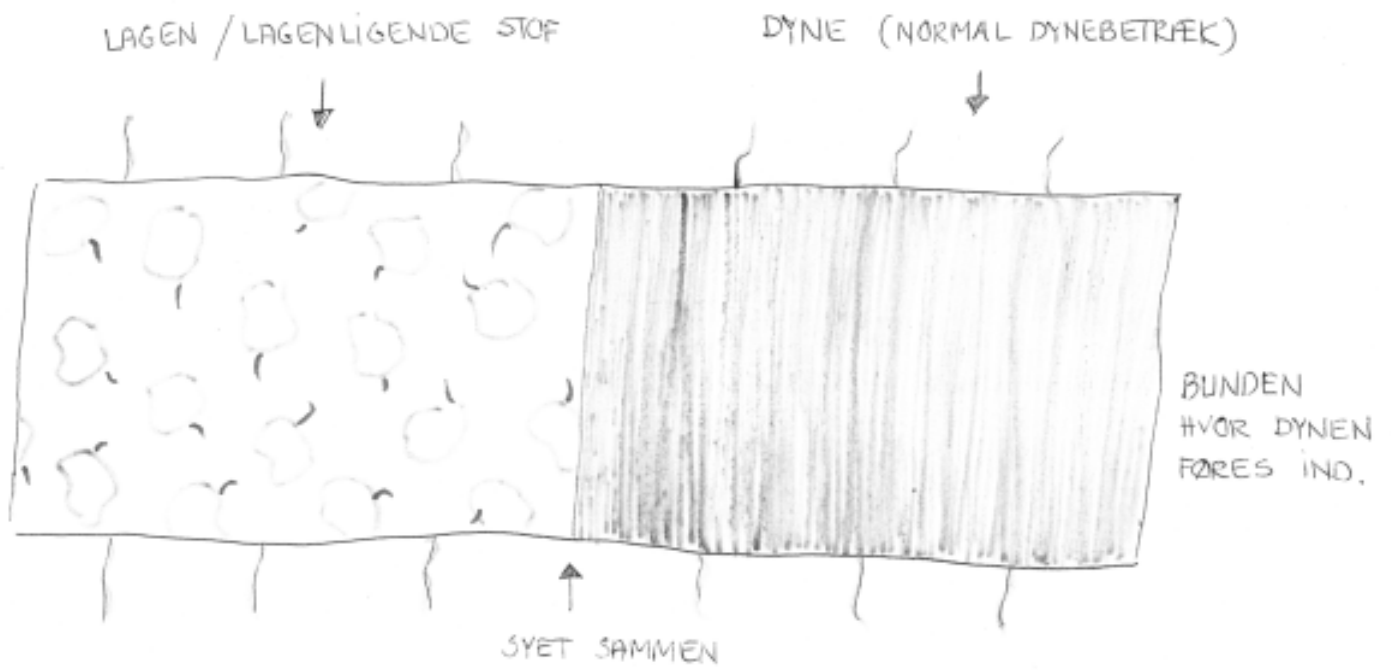
Ifølge frembringelsen fremkommer sommersengetøjet ved at der i toppen af et almindeligt dynebetræk, sys et lagen/lagenlignende stof. På såvel lagen/lagenlignende stof, som på dynebetræk, påsys der trenser og eller tryknapper ca. 3 steder på hver side, i længden – altså 6 trenser og eller tryknapper - på sommersengetøjets fulde længde.

Nå sommersengetøjet ikke anvendes, er dynebetræk og lagenet/det lagenlignende stof, så bundet eller knappet sammen og fremstår som almindeligt sengetøj.

Men skal sommersengetøjet, som tiltænkt, anvendes til de varme sommernætter – løsnes trenser og eller tryknapper, blot inden man går i seng. Dyne og dynebetræk skubbes ned i fodenden af sengen og lagenet/lagenlignende stof anvendes nu som dyne.

I løbet af natten, når det bliver køligere, trækker man blot i lagenet/det lagenlignende stof og dyne samt dynebetræk kommer op og lagenet/det lagenlignende stof lægges igen hen/ned over dynen.

fortsættes



(19) DANMARK

(10) DK 2007 00099 U3



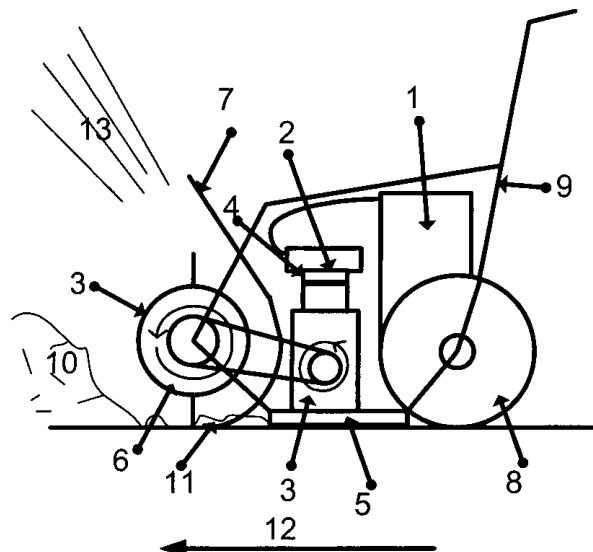
(12) BRUGSMODELSKRIFT

Patent- og  
Varemærkestyrelsen

- (51) **Int.Cl.:** *E 01 H 5/10 (2006.01)*  
 (21) **Ansøgningsnr.:** BA 2007 00099  
 (22) **Indleveringsdag:** 2007-03-19  
 (24) **Løbedag:** 2007-03-19  
 (41) **Alm. tilg. dato:** 2008-06-19  
 (45) **Registreringsdato:** 2008-07-11  
 (45) **Publiceringsdato:** 2008-07-11
- (73) **Brugsmodelindehaver:**  
 Bendt ApS , Åbogade 15, 8200 Århus N, Danmark  
 Holscher Industriel Design ApS, Vermundsgade 40, 2100 København Ø, Danmark
- (72) **Frembringer:**  
 Mads Kristian Metho Reinhold Bendt, Trankærgårdsvej 96, 8310 Tranbjerg J, Danmark  
 Stig Myler, Vilhelmsro 112, 3480 Fredensborg, Danmark

- (54) **Benævnelse:**  
 Snerydder drevet af stirlingmotor med smelteflade

- (57) **Sammendrag:**  
 Denne frembringelse angår opbygning af drivmekanisme og smelteflade i forbindelse med sneryddere. Det nye ved frembringelsen udgøres ved at snerydderen drives af en stirlingmotor som udover at drive rotorkasteren også muliggør smeltning og bortfordampning af rest sne og is.



Figur. 2: Principskitse af snerydder ifølge frembringelsen.



(19) DANMARK

(10) DK 2007 00105 U3



(12) BRUGSMODELSKRIFT

Patent- og  
Varemærkestyrelsen

(51) **Int.Cl.:** *B 29 C 65/56 (2006.01)* *E 06 B 3/96 (2006.01)*  
 (21) **Ansøgningsnr.:** BA 2007 00105  
 (22) **Indleveringsdag:** 2007-03-21  
 (24) **Løbedag:** 2007-03-21  
 (41) **Alm. tilg. dato:** 2008-06-21  
 (45) **Registreringsdato:** 2008-07-11  
 (45) **Publiceringsdato:** 2008-07-11

(73) **Brugsmodelindehaver:**  
Mogens Ib Jensen, Kirkerupvej 67, Kirkerup, 4200 Slagelse, Danmark

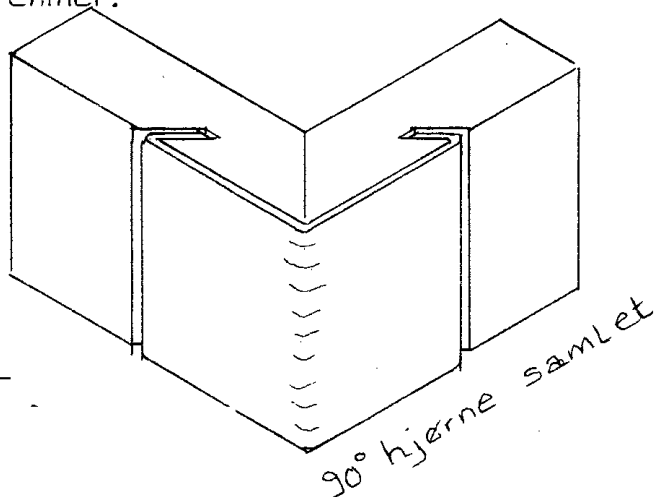
(72) **Frembringer:**  
Mogens Ib Jensen, Kirkerupvej 67, Kirkerup, 4200 Slagelse, Danmark

(54) **Benævnelse:**  
Samleskinner-og not system

(57) **Sammendrag:**

Samleskinne- og not systemet kan fremstilles af og i alle skærefaste materialer. I alle dimensioner, grader, længder, dybder, bredder og afstande imellem dem, alle er variable. Not systemet indgår som en del af samlemetoden i de emner, der skal samles. Samlemetoden kan løse design-, lager- fremstillings problemer m.m., der opstår ved produktion af "Knockdown" produkter.  
Et eksempel: En stor blomsterkumme af marmor.

Tegn. 01. Eksempel på en 90° samling/adskillelse af to emner.



Figur 1.

(19) DANMARK

(10) DK 2007 00193 U3



(12) BRUGSMODELSKRIFT

Patent- og  
Varemærkestyrelsen

- (51) **Int.Cl.:** *B 32 B 17/10 (2006.01)*  
 (21) **Ansøgningsnr.:** BA 2007 00193  
 (22) **Indleveringsdag:** 2007-07-06  
 (24) **Løbedag:** 2007-07-06  
 (41) **Alm. tilg. dato:** 2008-06-14  
 (45) **Registreringsdato:** 2008-07-11  
 (45) **Publiceringsdato:** 2008-07-11
- (30) **Prioritetsoplysninger:**  
2007-03-14 CZ PUV 2007-18632
- (73) **Brugsmodeleindehaver:**  
Sklenárstvi Nonstop, s.r.o., Krátká 292, CZ-763 15 Slusovice, Tjekkiet
- (72) **Frembringer:**  
Volcik Martin, Krátká 292, CZ-763 15 Slusovice, Tjekkiet
- (74) **Fuldmægtig:**  
PATRADE A/S, Fredens Torv 3 A, 8000 Århus C, Danmark

- (54) **Benævnelse:**  
Isolerings- og sikkerhedsglas

(57) **Sammendrag:**

Den tekniske løsning er baseret på, at der til en glasplade monteres en polykarbonatplade og/eller en polymethacrylatplade, nemlig i fuld flade og/eller ved hjælp af et spændestykke. En fordelagtig udførelse er baseret på, at der dannes et luftmelletrum mellem glasplade (1) og polykarbonatplade (3) og/eller polymethacrylatplade (4).

Fordelen af den tekniske løsning er opnåelse af varmetransmission hos glas, som er dannet af en glasplade og en polykarbonatplade eller polymethacrylatplade, på højst  $U = 1,1 \text{ W/m}^2$ .

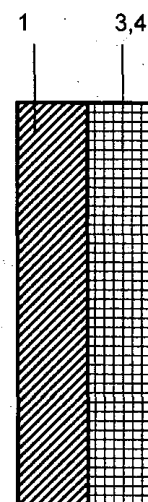


FIG. 1

(19) DANMARK

(10) DK 2008 00023 U3



(12) BRUGSMODELSKRIFT

Patent- og  
Varemærkestyrelsen

---

(51)	<b>Int.Cl.<sup>8</sup>:</b>	<b><i>B 60 P 3/36 (2006.01)</i></b>	<b><i>B 62 D 63/06 (2006.01)</i></b>
(21)	<b>Ansøgningsnr.:</b>	BA 2008 00023	
(22)	<b>Indleveringsdag:</b>	2008-02-13	
(24)	<b>Løbedag:</b>	2008-02-13	
(41)	<b>Alm. tilg. dato:</b>	2008-07-11	
(45)	<b>Registreringsdato:</b>	2008-07-11	
(45)	<b>Publiceringsdato:</b>	2008-07-11	

(73) **Brugsmodeleindehaver:**  
Thomas Kjærgaard, Jens Hansensvej 22, Nordrup, 4100 Ringsted, Danmark

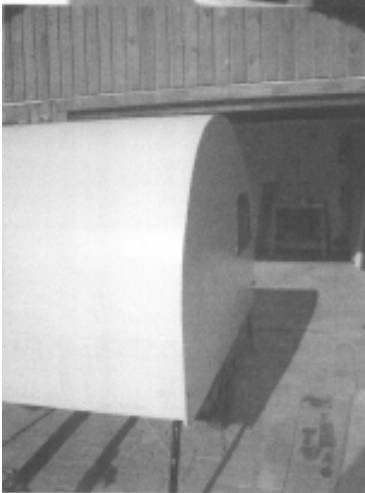
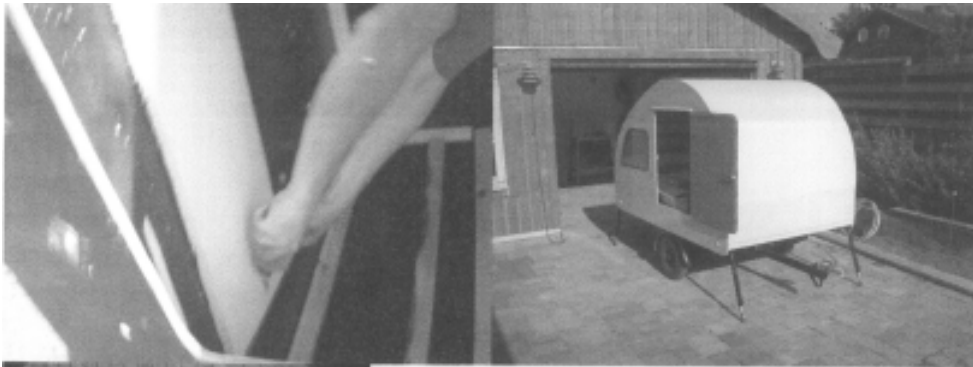
(72) **Frembringer:**  
Thomas Kjærgaard, Jens Hansensvej 22, Nordrup, 4100 Ringsted, Danmark

---

(54) **Benævnelse:**  
Camping hus på trailer, med skifteladssystem, med tilhørende camplet og kuffert køkken

(57) **Sammendrag:**  
På traileren kan fastspændes et campinghus i støbekrydsfiner. Det bliver holdt fast ved hjælp af en træramme, der passer ned i traileren og vantskruer. Campinghuset har et støtteben i hvert hjørne, så huset kan stå frit uden traileren. Campinghuset er gods, dette gør at traileren beholder den gule plade.  
Fortelt formet som campinghus fungerer som gennemgang til camplet, der ligger i traileren. Campletten har 2 plader som bund i traileren samt teltet med buede stænger forment som campinghuset. Et campingbord, med høj kant og plade på er køkken, med vask ned i bordplade samt primus i den anden side. Alt fylder kun en kuffert. Totalvægt 105 kg.

Bilag 6

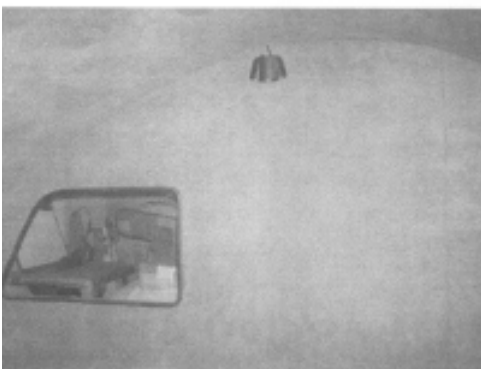
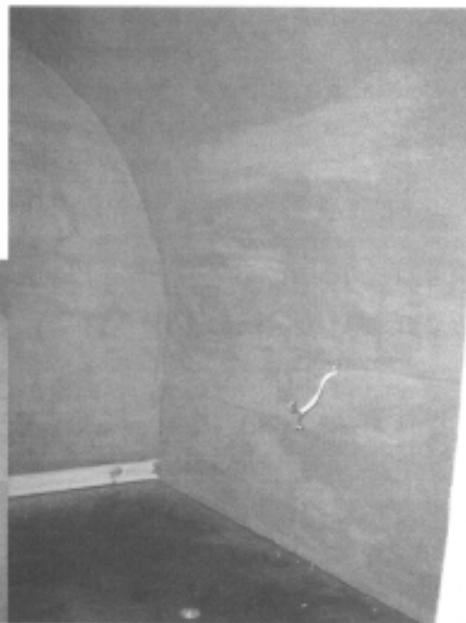


Campinghus under opbygning.  
Malet udvendigt med gummihud  
og Flügger maling til træbeskyttelse.

Indvendigt beklædt med grå højttaler  
telt fra Biltema.

Ledninger er fremført, klar til  
montering af lamper.

Ruderne er Bagruder fra en NSU PRINZ  
4L.



↑ Her ses bolt hoved fra  
fastgørelse med vant-  
skæler.

(19) DANMARK

(10) DK 2008 00045 U3



(12) BRUGSMODELSKRIFT

Patent- og  
Varemærkestyrelsen

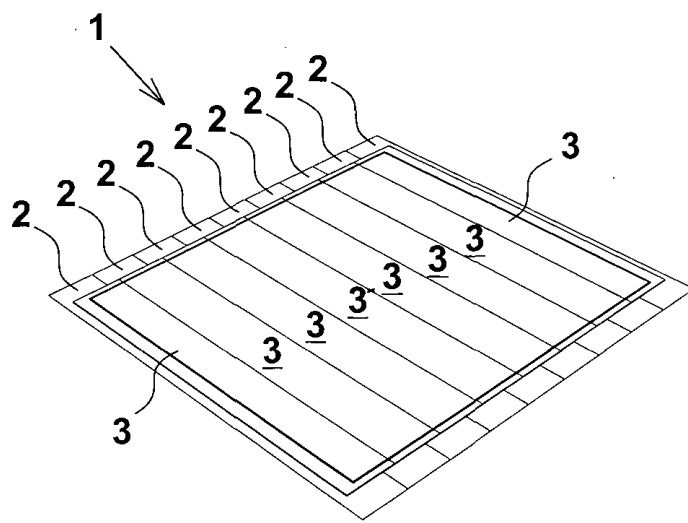
- 
- (51) **Int.Cl.<sup>®</sup>:** *A 63 B 6/02 (2006.01)* *A 63 B 5/16 (2006.01)*  
*A 63 B 6/00 (2006.01)*
- (21) **Ansøgningsnr.:** BA 2008 00045
- (22) **Indleveringsdag:** 2008-03-14
- (24) **Løbedag.:** 2008-03-14
- (41) **Alm. tilg. dato:** 2008-06-16
- (45) **Registreringsdato:** 2008-07-11
- (45) **Publiceringsdato:** 2008-07-11
- (30) **Prioritetsoplysninger:**  
2007-03-16 DK PA 2007 00401
- (73) **Brugsmodelindehaver:**  
PE Redskaber A/S, Folevej 47, Fole, 6510 Gram, Danmark
- (72) **Frembringer:**  
Asger Gregersen, Dybvighovedvej 204, Løjt, 6200 Aabenraa, Danmark
- (74) **Fuldmægtig:**  
PATRADE A/S, Fredens Torv 3 A, 8000 Århus C, Danmark

- 
- (54) **Benævnelse:**  
Gulvspringunderlag

(57) **Sammendrag:**

Den foreliggende frembringelse angår et springunderlag af den type, der anvendes under udøvelse af gymnastiske øvelser på et større gulvareal, eksempelvis 12 x 12 meter, hvor springunderslaget dækker dette areal. Springunderlaget er opbygget af mindst ét luftfyldt element og fortrinsvist af flere luftfyldte elementer, hvor de luftfyldte elementer er fikseret til hinanden med fikseringsmidler, eksempelvis med overlappende flanger med burrebånd.

Med en sådan løsning opnås der blandt andet den fordel, at et springunderlag let og ubesværet kan adskilles og tømmes for luft efter brug og foldes sammen og anbringes i kasser eller pakker. En anden fordel ved springunderlaget ifølge frembringelsen er at der opnås en reduktion på pladskrav på cirka 86 % i forhold til kendte løsninger. En anden fordel er, at vægten af de enkelte elementer heller ikke længere er så stor.



**Fig. 1**

(19) DANMARK

(10) DK 2008 00047 U3



(12) BRUGSMODELSKRIFT

Patent- og  
Varemærkestyrelsen

---

(51)	<b>Int.Cl.:</b>	<i>F 03 D 3/06 (2006.01)</i>	<i>F 03 D 7/04 (2006.01)</i>
(21)	<b>Ansøgningsnr.:</b>	BA 2008 00047	
(22)	<b>Indleveringsdag:</b>	2008-03-14	
(24)	<b>Løbedag:</b>	2008-03-14	
(41)	<b>Alm. tilg. dato:</b>	2008-06-15	
(45)	<b>Registreringsdato:</b>	2008-07-11	
(45)	<b>Publiceringsdato:</b>	2008-07-11	

(30) **Prioritetsoplysninger:**  
2007-03-15 FI U20070107

(73) **Brugsmodelindehaver:**  
Pertti Tommila, Viasvedentie 234, FI-28660 Pori, Finland

(72) **Frembringer:**  
Pertti Tommila, Viasvedentie 234, FI-28660 Pori, Finland

(74) **Fuldmægtig:**  
Zacco Denmark A/S, Hans Bekkevolds Allé 7, 2900 Hellerup, Danmark

---

(54) **Benævnelse:**  
Rotor til vindkraftanlæg

(57) **Sammendrag:**

Frembringelsen angår en rotor til et vindkraftværk, hvilken rotor omfatter en ramme (1a), der roterer omkring en lodret aksel, og mindst tre vingebåde (5), som er fastgjort til rammen (1a) og installeret rotationsmæssigt omkring en lodret aksel, som er anbragt lodret i forhold til rammen.

Rotoren omfatter et koblingselement (7; 8) pr. ét vingebåd (5) til at koble vingebådet (5) i en ønsket vinkel i forhold til rammen (1a) af rotoren (1), således at den kraft, der dannes af vinden i vingebådet (5), roterer rotoren, og tilsvarende, når vingebådet (5) bevæger sig imod vindens bevægelsesretning (T), indstiller vingebådet i det væsentlige i retning af vindens bevægelsesretning (T).

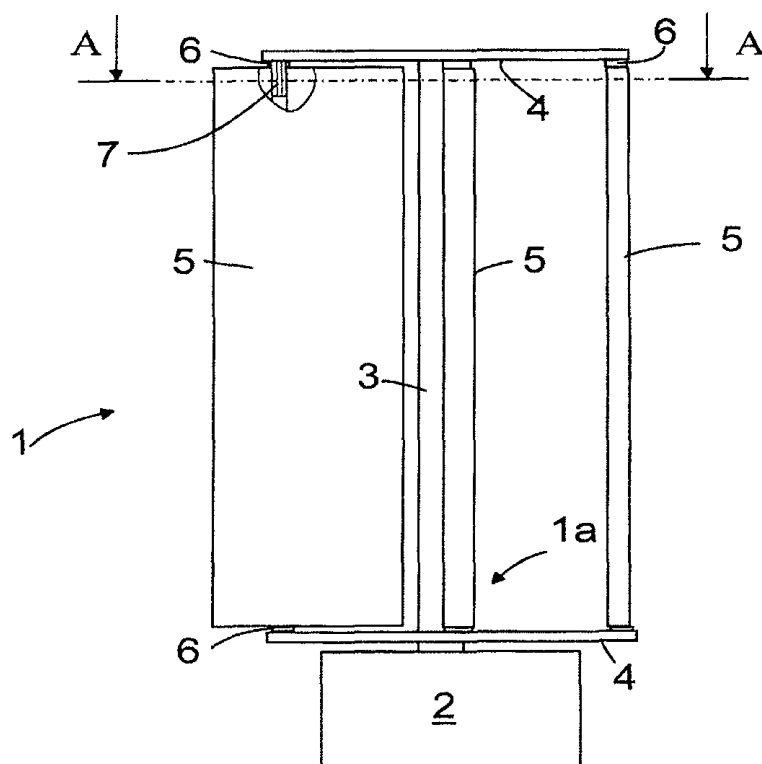


Fig. 1



(19) DANMARK

(10) DK 2008 00084 U3



(12) BRUGSMODELSKRIFT

Patent- og  
Varemærkestyrelsen

---

(51)	<b>Int.Cl.<sup>8</sup>:</b>	<b><i>B 25 H 3/04 (2006.01)</i></b>	<b><i>A 47 F 5/08 (2006.01)</i></b>
(21)	<b>Ansøgningsnr.:</b>	BA 2008 00084	
(22)	<b>Indleveringsdag:</b>	2008-04-25	
(24)	<b>Løbedag:</b>	2006-11-22	
(41)	<b>Alm. tilg. dato:</b>	2008-04-25	
(45)	<b>Registreringsdato:</b>	2008-07-11	
(45)	<b>Publiceringsdato:</b>	2008-07-11	

(67) **Reg. er en forgrening fra DK pat. ans. nr:**  
PA 2006 01527

(73) **Brugsmodelindehaver:**  
Locco v/Thomas Steffensen, Hedegårdvej 47, 7323 Give, Danmark

(72) **Frembringer:**  
Thomas Steffensen, Hedegårdvej 47, 7323 Give, Danmark

(74) **Fuldmægtig:**  
PATRADE A/S, Fredens Torv 3 A, 8000 Århus C, Danmark

---

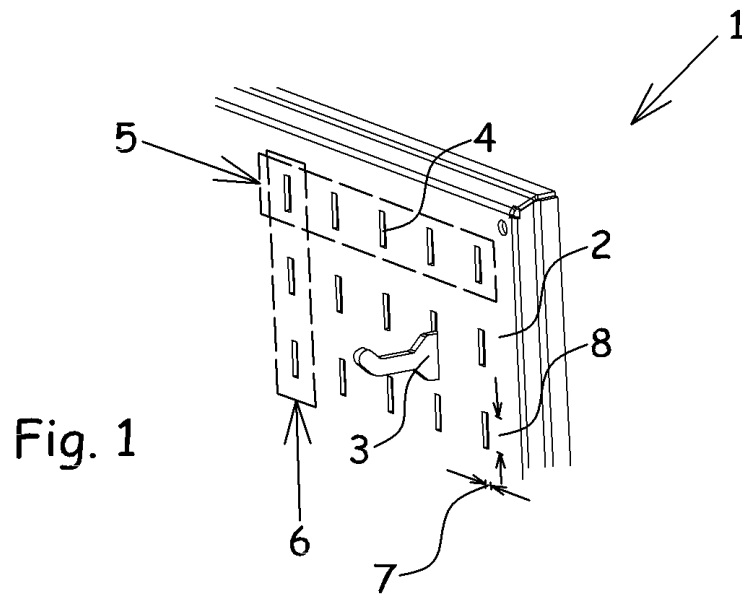
(54) **Benævnelse:**  
Værktøjstavle

(57) **Sammendrag:**

Frembringelsen angår et værktøjsopbevaringssystem bestående af mindst én pladedel og mindst én værktøjsholder, hvor pladedelen har gennemgående åbninger arrangeret i vandrette og lodrette rækker, og hvor værktøjsholderen og pladedelen er med modsvarende midler for fiksering af værktøjsholderen i nævnte pladedel.

Det er formålet med frembringelsen at angive en løsning, hvor der er en let, sikker og god fiksering af værktøjsholderen i en pladedel, hvor såvel pladedel som værktøjsholder er simple og billige at fremstille.

Åbningerne i pladedelen er langstrakte og med en bredde, der er mindre end højden, hvor bredden i det væsentlige modsvarer tykkelsen på en værktøjsholder, og hvor værktøjsholderen er fremstillet af et plademateriale. Ved at fremstille værktøjsholderen af et plademateriale, fortrinsvist af en metalplade, såsom eksempelvis en galvaniseret metalplade, opnås den fordel, at de kan fremstilles ved en stanseproces.



(19) DANMARK

(10) DK 2008 00087 U3



(12) BRUGSMODELSKRIFT

Patent- og  
Varemærkestyrelsen

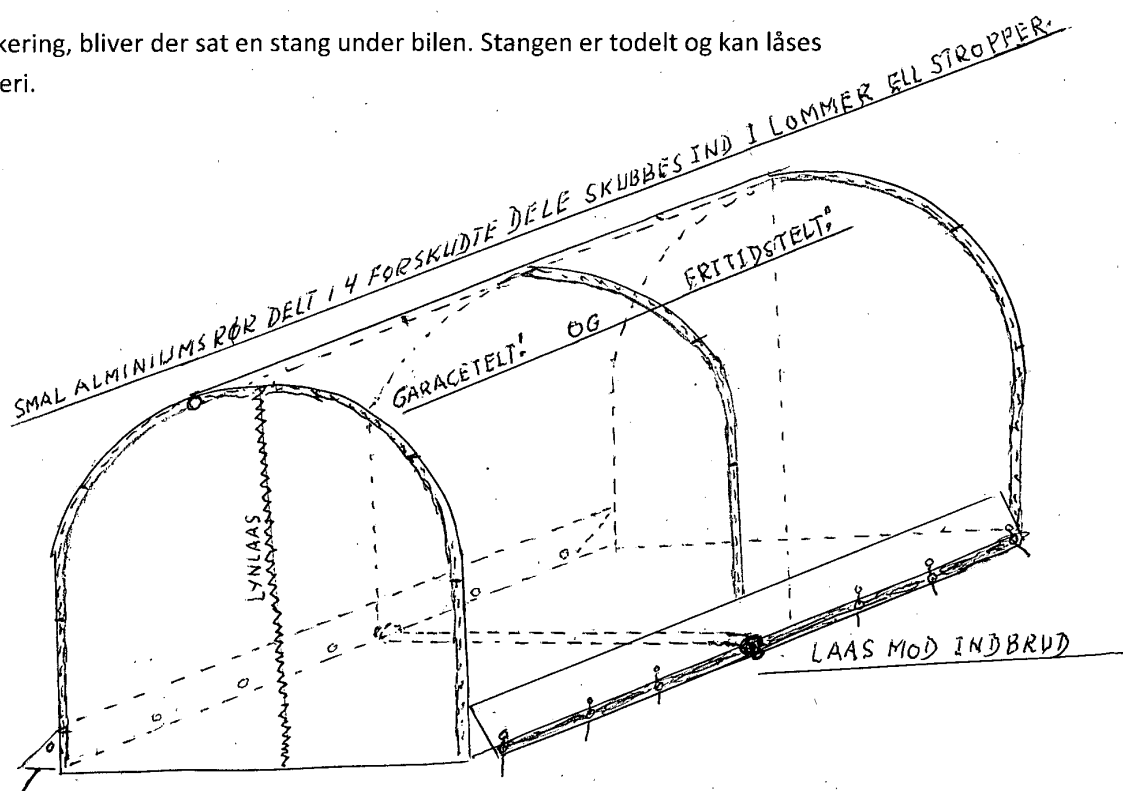
- (51) **Int.Cl.:** E 04 H 15/18 (2006.01) E 04 H 6/02 (2006.01)  
E 04 H 15/36 (2006.01) E 04 H 15/44 (2006.01)
- (21) **Ansøgningsnr.:** BA 2008 00087
- (22) **Indleveringsdag:** 2008-04-29
- (24) **Løbedag:** 2008-04-29
- (41) **Alm. tilg. dato:** 2008-07-11
- (45) **Registreringsdato:** 2008-07-11
- (45) **Publiceringsdato:** 2008-07-11
- (73) **Brugsmodeleindehaver:**  
Svend Aage Leicht Madsen, Skanse Alle 2, Vorup, 8900 Randers, Danmark
- (72) **Frembringer:**  
Svend Aage Leicht Madsen, Skanse Alle 2, Vorup, 8900 Randers, Danmark

- (54) **Benævnelse:**  
Parkerings- og fritidstelt

- (57) **Sammendrag:**

Midlet er, at der er mange tusinde biler der står udenfor huse, uden tildækning. Derfor kan et telt beskytte. Når det ikke benyttes, kan den øverste sammenføjelige stang, tages ud og man kan så folde teltet sammen og stille det, hvor der er en lille plads. De sammenklappelige stænger, der har været i indsyede lommer eller stropper kan tages ud, så de kan være i bilen sammen med teltet og kan sammensættes til fritidstelt.

Ved parkering, bliver der sat en stang under bilen. Stangen er todelt og kan låses mod tyveri.



(19) DANMARK

(10) DK 2008 00113 U3



## (12) BRUGSMODELSKRIFT

Patent- og  
Varemærkestyrelsen

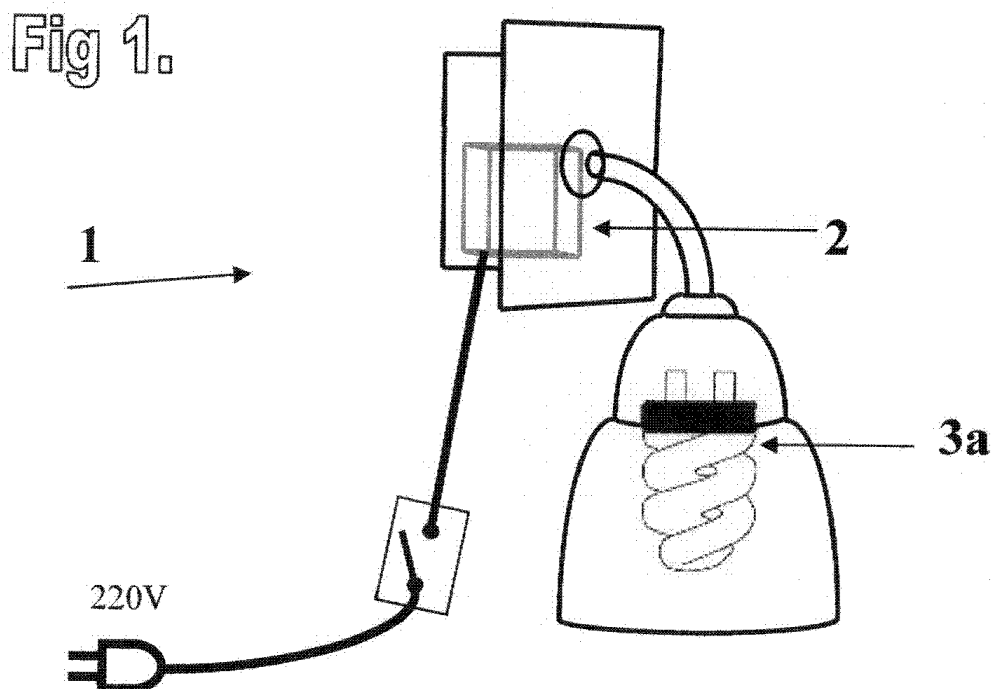
- (51) **Int.Cl.:** *F 21 V 23/02 (2006.01)*  
 (21) **Ansøgningsnr.:** BA 2008 00113  
 (22) **Indleveringsdag:** 2008-06-07  
 (24) **Løbedag.:** 2008-06-07  
 (41) **Alm. tilg. dato:** 2008-07-11  
 (45) **Registreringsdato:** 2008-07-11  
 (45) **Publiceringsdato:** 2008-07-11
- (73) **Brugsmodeleindehaver:**  
Lumen Light v/Michael Ræbild, Torstedvej 67, 6980 Tim, Danmark
- (72) **Frembringer:**  
Michael Ræbild, Torstedvej 67, Torsted, Tim, Danmark

- (54) **Benævnelse:**  
Lyskilde med forkobling

- (57) **Sammendrag:**

Frembringelsen vedrører lyskilder der anvender G4 eller G9 pærer og hvor eneste sparefunktion er en lysdæmper, der i forhold til strømbesparelsen, nedsætter lysniveauet (lumen tallet) i samme grad.

Frembringelsen vil med en forkobling indbygget i lyskilden, kombineret med en CFL ( Compact lysstofrør ) pære uden forkobling, opnå en strømbesparelse i samme grad, som hvis der benyttes sparepærer, uden at lysniveauet sænkes.



## Fornyelse af brugsmodeller

Fornyelse af registreringer foretaget i medfør af lov nr.  
130 af 26. februar 1992.

---

<b>(10) Publ.nr.</b>	<b>Gyldig til</b>	<b>(10) Publ.nr.</b>	<b>Gyldig til</b>
DK 2002 00083	2012-03-25		
DK 2002 00248	2012-08-23		
DK 2003 00352	2012-06-13		
DK 2005 00142	2011-06-17		
DK 2005 00144	2011-06-20		
DK 2005 00149	2011-06-26		
DK 2005 00156	2011-07-03		
DK 2006 00104	2011-07-08		
DK 2006 00173	2011-06-16		
DK 2006 00313	2011-05-02		
DK 2007 00153	2012-03-04		
DK 2008 00058	2012-08-02		

**Ophørte brugsmødelidende****(10) Publ.nr.****Ophørsdato****(10) Publ.nr.****Ophørsdato**

---

DK 2002 00280

## Navneregister

Indehaver/Frembringer	I/F	Klasse	Publ. type	Publ. nr.
BENDT APS	I	E 01 H 5/10	U3	DK 2007 00099
BENDT, MADSKRISTIAN METHO REINHOLD	F	E 01 H 5/10	U3	DK 2007 00099
BOISEN, JENS	F	B 65 D 17/00	U4	DK 2007 00093
BOISEN, JENS	I	B 65 D 17/00	U4	DK 2007 00093
BØCKMAN, MONA SCHOU	F	A 47 G 9/02	U3	DK 2007 00098
BØCKMAN, MONA SCHOU	I	A 47 G 9/02	U3	DK 2007 00098
CHRISTENSEN, ANNE-KATHRINE	F	A 61 F 13/06	U3	DK 2007 00094
CHRISTENSEN, ANNE-KATHRINE	I	A 61 F 13/06	U3	DK 2007 00094
EVVA-WERK SPEZIALERZEUGUNG VON ZYLINDER- UND SI	I	E 05 B 19/06	W	DK 2008 00102
GREGERSEN, ASGER	F	A 63 B 6/02	U3	DK 2008 00045
HOLSCHER INDUSTRIEL DESIGN APS	I	E 01 H 5/10	U3	DK 2007 00099
JENSEN, MOGENS IB	F	B 29 C 65/56	U3	DK 2007 00105
JENSEN, MOGENS IB	I	B 29 C 65/56	U3	DK 2007 00105
JENSEN, PETER ISKOV	F	A 61 F 13/06	U3	DK 2007 00094
JENSEN, PETER ISKOV	I	A 61 F 13/06	U3	DK 2007 00094
KJÆRGAARD, THOMAS	F	B 60 P 3/36	U3	DK 2008 00023
KJÆRGAARD, THOMAS	I	B 60 P 3/36	U3	DK 2008 00023
LOCCO	I	B 25 H 3/04	U3	DK 2008 00084
LUMEN LIGHT	I	F 21 V 23/02	U3	DK 2008 00113
MADSEN, SVEND AAGE LEICHT	F	E 04 H 15/18	U3	DK 2008 00087
MADSEN, SVEND AAGE LEICHT	I	E 04 H 15/18	U3	DK 2008 00087
MARTIN, VOLCIK	F	B 32 B 17/10	U3	DK 2007 00193
MAXIDAN APS	I	B 65 D 30/10	W	DK 2008 00121
MORTENSEN, JOHNNY KIM	F	B 65 B 27/10	U4	DK 2007 00097
MORTENSEN, JOHNNY KIM	I	B 65 B 27/10	U4	DK 2007 00097
MYLER, STIG	F	E 01 H 5/10	U3	DK 2007 00099
NEUMAYER, HARALD	F	E 05 B 19/06	W	DK 2008 00102
PE REDSKABER A/S	I	A 63 B 6/02	U3	DK 2008 00045
PLUM, PAUL EJLER	F	B 65 D 30/10	W	DK 2008 00121
RÆBILD, MICHAEL	F	F 21 V 23/02	U3	DK 2008 00113
SKLENARSTVI NONSTOP, S.R.O.	I	B 32 B 17/10	U3	DK 2007 00193
SMED, JAN	F	E 04 B 1/66	U3	DK 2007 00096
STEFFENSEN, THOMAS	F	B 25 H 3/04	U3	DK 2008 00084

## Navneregister

---

Indehaver/Frembringer	I/F	Klasse	Publ.type	Publ.nr.
THY MESTERBYG APS	I	E 04 B 1/66	U3	DK 2007 00096
TOMMILA, PERTTI	F	F 03 D 3/06	U3	DK 2008 00047
TOMMILA, PERTTI	I	F 03 D 3/06	U3	DK 2008 00047