



PATENT- OG VAREMÆRKESTYRELSEN

Dansk Brugsmodel- tidende

Anvendte publikationskoder

W	sammendrag af almindeligt tilgængelig brugsmødelansøgning
U1	almindeligt tilgængelig brugsmødelansøgning uden prøvning
U3	registreret brugsmødel uden prøvning
U4	registreret brugsmødel med prøvning
Y3	registreret brugsmødel uden prøvning - efter U1
Y4	registreret brugsmødel med prøvning - efter U1 eller U3
Y5	ændret registreret brugsmødel uden prøvning - efter U3
Y6	ændret registreret brugsmødel med prøvning - efter U3 eller U4
Z5	ændret registreret brugsmødel uden prøvning - efter U1 eller Y3
Z6	ændret registreret brugsmødel med prøvning - efter U1 eller Y3 eller U1 og Y4

INDHOLD

Klasseregister	193
Almindeligt tilgængelige brugsmødelansøgninger(bilag)	194
Brugsmødelregistreringer i publiceringsnummerorden(bilag)	196
Fornyelse af registrerede brugsmødel, i publiceringsnummerorden	216
Navneregister	217

Dansk Brugsmødel Tidende kan rekvireres som papirkopi for kr. 150 stk. på tlf. 43 50 85 35

Ansvarlig for redaktion: Keld Nymann Jensen
Udgives af Patent- og Varemærkestyrelsen, Helgeshøj Allé 81, 2630 Tåstrup, tlf. 43 50 80 00

ISSN 1602-6691

Klasseregister

Liste over almindeligt tilgængelige brugsmodelansøgninger og brugsmodelregistreringer ordnet efter klasser

Forsiderne til ansøgningerne og brugsmodelskrifterne indeholdende bibliografiske oplysninger, sammendrag og tegning m.m. kan ses i de efterfølgende bilag, hvor de står i publiceringsnummerorden.

(51) Klasse	Publ.type	(10) Publ.nr.	(51) Primær klasse
A 01 G 13/10 (2006.01)	U3	DK 2007 00060	A 01 M 25/00 (2006.01)
A 01 K 15/02 (2006.01)	U3	DK 2007 00055	A 01 K 15/02 (2006.01)
A 01 M 25/00 (2006.01)	U3	DK 2007 00060	A 01 M 25/00 (2006.01)
A 22 B 5/16 (2006.01)	U3	DK 2007 00111	A 22 B 5/16 (2006.01)
A 22 B 5/16 (2006.01)	U4	DK 2007 00064	A 22 B 5/16 (2006.01)
A 23 D 7/005 (2006.01)	U3	DK 2007 00049	A 23 D 7/005 (2006.01)
A 23 D 9/007 (2006.01)	U3	DK 2007 00049	A 23 D 7/005 (2006.01)
A 23 L 1/22 (2006.01)	U3	DK 2007 00049	A 23 D 7/005 (2006.01)
A 44 B 11/00 (2006.01)	U3	DK 2007 00054	A 44 B 11/00 (2006.01)
A 44 B 13/00 (2006.01)	U3	DK 2007 00059	A 44 B 13/00 (2006.01)
A 44 B 19/00 (2006.01)	U3	DK 2007 00059	A 44 B 13/00 (2006.01)
A 45 C 3/06 (2006.01)	U3	DK 2007 00054	A 44 B 11/00 (2006.01)
A 45 C 13/30 (2006.01)	U3	DK 2007 00054	A 44 B 11/00 (2006.01)
A 47 B 81/06 (2006.01)	U3	DK 2008 00060	F 16 M 13/02 (2006.01)
A 47 C 27/05 (2006.01)	U3	DK 2007 00050	A 47 C 27/14 (2006.01)
A 47 C 27/14 (2006.01)	U3	DK 2007 00050	A 47 C 27/14 (2006.01)
A 47 D 1/00 (2006.01)	U3	DK 2007 00057	A 47 D 1/00 (2006.01)
A 47 G 9/02 (2006.01)	U4	DK 2006 00257	A 47 G 9/02 (2006.01)
A 47 G 29/124 (2006.01)	U3	DK 2007 00052	A 47 G 29/124 (2006.01)
A 61 F 2/06 (2006.01)	W	DK 2008 00058	A 61 F 2/06 (2006.01)
A 61 K 9/22 (2006.01)	U4	DK 2006 00272	A 61 K 31/485 (2006.01)
A 61 K 31/485 (2006.01)	U4	DK 2006 00272	A 61 K 31/485 (2006.01)
A 63 B 69/00 (2006.01)	U3	DK 2008 00057	A 63 B 69/00 (2006.01)
D 01 C 3/00 (2006.01)	U4	DK 2006 00257	A 47 G 9/02 (2006.01)
E 02 B 3/12 (2006.01)	U3	DK 2007 00018	E 02 B 3/12 (2006.01)
E 04 H 9/14 (2006.01)	U3	DK 2007 00018	E 02 B 3/12 (2006.01)
E 04 H 15/08 (2006.01)	U3	DK 2007 00047	E 04 H 15/56 (2006.01)
E 04 H 15/56 (2006.01)	U3	DK 2007 00047	E 04 H 15/56 (2006.01)
F 16 B 1/00 (2006.01)	U3	DK 2008 00017	F 16 B 1/00 (2006.01)
F 16 B 3/00 (2006.01)	U3	DK 2008 00017	F 16 B 1/00 (2006.01)
F 16 M 13/02 (2006.01)	U3	DK 2008 00060	F 16 M 13/02 (2006.01)
G 09 F 3/10 (2006.01)	U3	DK 2007 00021	G 09 F 7/12 (2006.01)
G 09 F 7/12 (2006.01)	U3	DK 2007 00021	G 09 F 7/12 (2006.01)
G 09 F 7/16 (2006.01)	U3	DK 2007 00021	G 09 F 7/12 (2006.01)
H 01 R 13/633 (2006.01)	U3	DK 2007 00058	H 01 R 13/633 (2006.01)

BRUGSMODELANSØGNINGER

I

PUBLICERINGSNUMMERORDEN

(19) DANMARK

(10) DK 2008 00058 W

(12) BRUGSMODELANSØGNING

Patent- og
Varemærkestyrelsen

Almindeligt tilgængelig

- (51) **Int.Cl.⁸:** **A 61 F 2/06 (2006.01)**
- (21) **Ansøgningsnr.:** BA 2008 00058
- (22) **Indleveringsdag:** 2008-03-31
- (24) **Løbedag:** 2002-08-02
- (41) **Alm. tilg. dato:** 2008-03-31
- (45) **Publiceringsdato:** 2008-06-13
- (30) **Prioritetsoplysninger:**
2001-08-03 FR 0110444
- (67) **Reg. er en forgrening fra europæisk pat. ans. nr.:**
02291953.4
- (71) **Brugsmodelansøger:**
Younes Boudjemline, 25, allée de la Toison d'Or, 94000 Creteil, Frankrig
Philipp Bonhoeffer, 1.12, rue Boutebrie, 75005 Paris, Frankrig
- (72) **Frembringer:**
Younes Boudjemline, 25, allée de la Toison d'Or, 94000 Creteil, Frankrig
Philipp Bonhoeffer, 1.12, rue Boutebrie, 75005 Paris, Frankrig
- (74) **Fuldmægtig:**
Inspicos A/S, Bøge Alle 5, 2970 Hørsholm, Danmark

- (54) **Benævnelse:**
Anordning og fremgangsmåde til implantation af en endoprotese

- (57) **Sammendrag:**

Anordningen til implantation af et implantat (2) på en bestemt position i et rørformet element (51) med en væg omfattende et hulrum (50) skubbes derhen ved hjælp af et kateter (60), og anordningen omfatter følere (31), der er deformerbare for under kontakt af fjernstyringselementerne (42) at skifte fra en sammenfoldet form til en funktionel udfoldet form, for at detektere hulrummet (50) og at placere sig selv der med reference til dettes position.

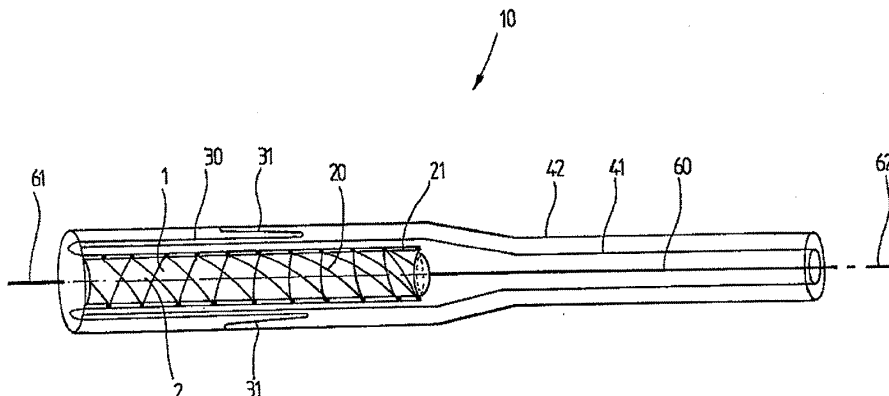


FIG. 1

BRUGSMODELREGISTRERINGER

I

PUBLICERINGSNUMMERORDEN

(19) DANMARK

(10) DK 2006 00257 U4



(12) BRUGSMODELSKRIFT

Patent- og
Varemærkestyrelsen

Reg. brugsmodel med prøvning

(51)	Int.Cl.⁸:	A 47 G 9/02 (2006.01)	D 01 C 3/00 (2006.01)
(21)	Ansøgningsnr.:	BA 2006 00257	
(22)	Indleveringsdag:	2007-02-09	
(24)	Løbedag.:	2007-02-09	
(41)	Alm. tilg. dato:	2008-05-09	
(45)	Registreringsdato:	2008-06-13	
(45)	Publiceringsdato:	2008-06-13	

(73) **Brugsmodelindehaver:**
SUPREMA DOWN A/S, Kongsbjerg 15, 6640 Lunderskov, Danmark

(72) **Frembringer:**
Bonnie Romlund Mikkelsen, Dyrehavegårdsvej 36, 6000 Kolding, Danmark

(74) **Fuldmægtig:**
Chas. Hude A/S, H.C. Andersens Boulevard 33, 1780 København V, Danmark

(54) **Benævnelse:**
Naturfyld til dyner/puder.

(56) **Relevante publikationer:**
KR20050016259

(57) **Sammendrag:**

Et naturfyld til dyner/puder, og som består af dun og fjer, indeholder sølvpartikler. Disse sølvpartikler er af størrelsesordenen ≤ 5 nm.

(19) DANMARK

(10) DK 2006 00272 U4

(12) BRUGSMODELSKRIFT

Patent- og
Varemærkestyrelsen

Reg. brugsmodel med prøvning

- (51) **Int.Cl.⁸:** *A 61 K 31/485 (2006.01)* *A 61 K 9/22 (2006.01)*
- (21) **Ansøgningsnr.:** BA 2006 00272
- (22) **Indleveringsdag:** 2006-10-25
- (24) **Løbedag:** 2006-10-25
- (41) **Alm. tilg. dato:** 2007-01-31
- (45) **Registreringsdato:** 2008-06-13
- (45) **Publiceringsdato:** 2008-06-13
- (30) **Prioritetsoplysninger:**
2005-10-31 US 60/731,995 2006-05-18 US 60/802,017 2006-08-11 US 60/837,049
- (73) **Brugsmodelindehaver:**
Alza Corporation, 1900 Charleston Road, Building M10-3, Mountain View, CA 94039-7210, USA
- (72) **Frembringer:**
Gayatri Sathyan, 970 South Clover Avenue, San Jose, CA 95128, USA
Nipun Davar, 34575 Melissa Terrace, Fremont, CA 94555, USA
Gemma Casadevall, Psg. Garcia-Faria 57 4-2, Barcelona 08019, Spanien
Jayne Hastedt, 777 Knoll Drive, San Carlos, CA 94070, USA
Linda Hearney Pors, 20051 Edinburgh Drive, Saratoga, CA 95070, USA
- (74) **Fuldmægtig:**
Budde Schou A/S, Vester Søgade 10, 1601 København V, Danmark

- (54) **Benævnelse:**
Oral doseringsform med langvarig frigivelse indeholdende et opioid
- (56) **Relevante publikationer:**
US6284274
- (57) **Sammendrag:**

Oral doseringsform med langvarig frigivelse af opioider, herunder, men ikke begrænset til hydromorfon og oxycodon, som udviser forbedrede egenskaber med hensyn til indgivelse sammen med vandig alkohol.

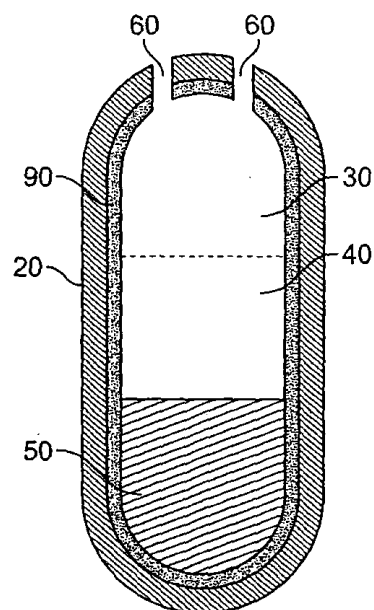


FIG. 2

(19) DANMARK

(10) DK 2007 00018 U3



(12) BRUGSMODELSKRIFT

Patent- og
Varemærkestyrelsen

(51)	Int.Cl.⁸:	<i>E 02 B 3/12 (2006.01)</i>	<i>E 04 H 9/14 (2006.01)</i>
(21)	Ansøgningsnr.:	BA 2007 00018	
(22)	Indleveringsdag:	2007-02-14	
(24)	Løbedag:	2007-02-14	
(41)	Alm. tilg. dato:	2008-05-14	
(45)	Registreringsdato:	2008-06-13	
(45)	Publiceringsdato:	2008-06-13	

(73) **Brugsmodelindehaver:**
Kirsten Heins, Kratvej 9, 8670 Låsby, Danmark

(72) **Frembringer:**
Kirsten Heins, Kratvej 9, 8670 Låsby, Danmark

(54) **Benævnelse:**
Beskyttelsesanordning til vandtætning af dør eller kældervinduer

(57) **Sammendrag:**

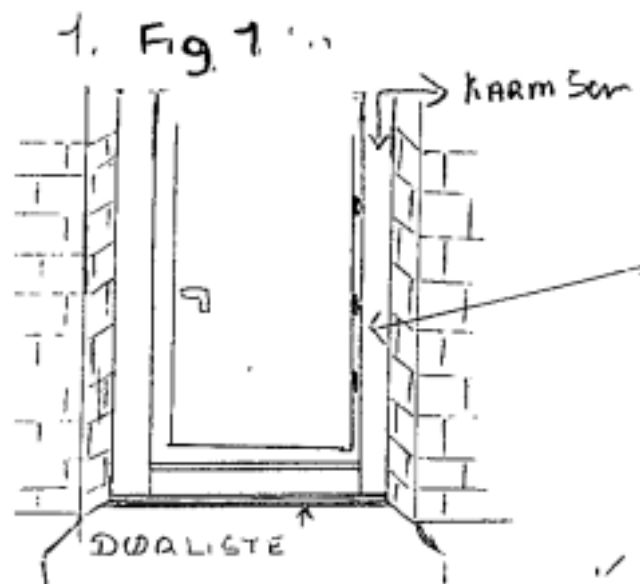
Det er en halv dør, som er delbar. Dvs En fast dørramme + en ramme med plexiglas. Den faste dørramme, monteres på selve døren, med justerbart hængsler. På bagsiden af den ekstra dørramme er der fræset et justerbart beslag fast.

På den gamle dørkarm, sættes 2 skruer på plads, i hver side. Den faste dørramme skubbes, så på plads ved et tryk.

Til sidst laves en silicone fuger, så den nye dørramme er helt tæt.

Så er den ekstra halv dør, klar til brug, hvis der bliver forhøjet vandstand.

Når det sker, tages beskyttelses listen af, og ramme, del 2 sættes på plads. Så står der en ekstra halv dør.



(19) DANMARK

(10) DK 2007 00021 U3

(12) BRUGSMODELSKRIFT

Patent- og
Varemærkestyrelsen

- (51) **Int.Cl.:** *G 09 F 7/12 (2006.01)* *G 09 F 3/10 (2006.01)*
G 09 F 7/16 (2006.01)
- (21) **Ansøgningsnr.:** BA 2007 00021
- (22) **Indleveringsdag:** 2007-01-24
- (24) **Løbedag:** 2007-01-24
- (41) **Alm. tilg. dato:** 2008-04-24
- (45) **Registreringsdato:** 2008-06-13
- (45) **Publiceringsdato:** 2008-06-13
- (73) **Brugsmodeleindehaver:**
Eigil Graversen, Springdamvej 7, 2820 Gentofte, Danmark
- (72) **Frembringer:**
Eigil Graversen, Springdamvej 7, 2820 Gentofte, Danmark

- (54) **Benævnelse:**
Selvlysende refleksplade med husnummer, som kan ses i billygters skær

(57) **Sammendrag:**

Husnummerophæng/stander: Ekstruderet aluminiumsophæng/stander med en selvlysende husnummerrefleksklæbeplade. Reflekspladen er en selvklæbende etikette med reflekterende baggrund, hvorpå der er påført et husnummer. Husnummeret fremstår tydeligt når en lyskegle rammer reflekspladen når ophænget er placeret vinkelret i forhold til vejen. Etiketten klæbes på det designede aluminiumsmodel til ophæng eller aluminiumsmodellen til nedgravning.

Der er to typer modeller:

Husnummerophæng

L: 157mm W: 50mm H: 94mm

Modellen består af 5 dele:

Plastik topstykke

Plastik bundstykke

Vertikalt fikseringsstykke i ekstruderet aluminium

Krop i ekstruderet aluminium med selvklæbende husnummeretikette med reflekterende baggrund.

Husnummerstander

L: 167mm W: 50mm H: 1000mm

Modellen består af 5 dele:

Plastik topstykke

Aluminiumsbundstykke til nedgravning

Krop i ekstruderet aluminium med selvklæbende husnummeretikette med reflekterende baggrund.



(19) DANMARK

(10) DK 2007 00047 U3



(12) BRUGSMODELSKRIFT

Patent- og
Varemærkestyrelsen

-
- | | | | |
|------|-----------------------------|-------------------------------|-------------------------------|
| (51) | Int.Cl.⁸: | E 04 H 15/56 (2006.01) | E 04 H 15/08 (2006.01) |
| (21) | Ansøgningsnr.: | BA 2007 00047 | |
| (22) | Indleveringsdag: | 2007-02-10 | |
| (24) | Løbedag: | 2007-02-10 | |
| (41) | Alm. tilg. dato: | 2008-05-10 | |
| (45) | Registreringsdato: | 2008-06-13 | |
| (45) | Publiceringsdato: | 2008-06-13 | |
- (73) **Brugsmodelindehaver:**
Frank Damborg, Miehesgade 84, 9510 Arden, Danmark
Dorthe Damborg, Miehesgade 84, 9510 Arden, Danmark
- (72) **Frembringer:**
Frank Damborg, Miehesgade 84, 9510 Arden, Danmark
Dorthe Damborg, Miehesgade 84, 9510 Arden, Danmark
-

- (54) **Benævnelse:**
Vandtæt underlag

- (57) **Sammendrag:**

Frembringelsen angår et vandtæt underlag til eks. fortelte til campingvogne, telte og hvor man ellers normalt anvender underlag. Frembringelsen er ny ved at der er lavet en løbegang der kan fungere som barriere mod indtrængende vand. Løbegangen kan fyldes /løftes i sektioner og den førhen indtrængende nedbør vil blive ledt uden om og derved sikre at teltets indhold forbliver tørt.



(19) DANMARK

(10) DK 2007 00049 U3

(12) BRUGSMODELSKRIFT

Patent- og
Varemærkestyrelsen

-
- (51) **Int.Cl.⁸:** *A 23 D 7/005 (2006.01)* *A 23 D 9/007 (2006.01)*
A 23 L 1/22 (2006.01)
- (21) **Ansøgningsnr.:** BA 2007 00049
- (22) **Indleveringsdag:** 2007-02-12
- (24) **Løbedag:** 2007-02-12
- (41) **Alm. tilg. dato:** 2008-05-12
- (45) **Registreringsdato:** 2008-06-13
- (45) **Publiceringsdato:** 2008-06-13
- (73) **Brugsmodelindehaver:**
Aktieselskabet Beauvais, Hørsvinget 1-3, 2630 Taastrup, Danmark
- (72) **Frembringer:**
Peter Andersson, Hørsvinget 1-3, 2630 Taastrup, Danmark
-

- (54) **Benævnelse:**
Kombination af stegeolie og marinade, (herefter kaldet StegeMarinade.)

- (57) **Sammendrag:**

Benævnelse: Kombination af stegeolie og marinade, (herefter kaldet StegeMarinade.)

Produktet er en alt-i-en løsning til tilberedning af kød. Leverer både på fedtstof delen og på krydderidelen.

StegeMarinaden skal ikke trække forinden, men hældes direkte på panden uden at andet fedtstof eller krydderier skal tilsættes.

StegeMarinaden er en emulgering af olie og krydderier m.m. med et olieindhold på 20-35 %, som samtidig har en optimeret stegeevne, som bl.a. minimerer sprøjt ved pandestegning.

StegeMarinaden giver saft og kraft til kødet, og kødet får synlige spor af produktet efter stegning.

Produktet hænger fast på kødet uden at branke, hvorved kødet tilføres smag.



(19) DANMARK

(10) DK 2007 00050 U3



(12) BRUGSMODELSKRIFT

Patent- og
Varemærkestyrelsen

(51)	Int.Cl.⁸:	A 47 C 27/14 (2006.01)	A 47 C 27/05 (2006.01)
(21)	Ansøgningsnr.:	BA 2007 00050	
(22)	Indleveringsdag:	2007-02-13	
(24)	Løbedag:	2007-02-13	
(41)	Alm. tilg. dato:	2008-05-13	
(45)	Registreringsdato:	2008-06-13	
(45)	Publiceringsdato:	2008-06-13	

(73) **Brugsmodeleindehaver:**
Anetteskov.dk v/Anette S Hansen, Idrætsvej 3, 2650 Hvidovre, Danmark

(72) **Frembringer:**
Anette Skov Hansen, Idrætsvej 3, 2650 Hvidovre, Danmark

(54) **Benævnelse:**
Graviditets-/aflastningsmadras

(57) **Sammendrag:**

Denne frembringelse angår en madras, der er udformet til gravide, personer med hoftelidelser, overvægtige eller andre i en fysisk situation, hvor madrassen har en aflastende funktion. Som gravid har man særlig sidst i graviditeten ofte vanskeligt ved at sove godt på en almindelig madras, fordi en gravid oftest kun kan ligge på siden, og i den stilling tynger maven den side af kroppen, der ligger nederst, primært hoften. Madrassen har en udformning, som gør det muligt for den gravide i sideliggende stilling at placere hoften i den skålformede fordybning og derved opnå en fysisk aflastning, fordi resten af kroppens nederste side og den store mave støttes af skålens/fordybningens sider. Den gravide kan også ligge på ryggen og er da placeret som i en liggestol og barnets tryk på ribben og ryg fordeles sig nedefter. Madrassens fordybning er variabel, således at madrassen kan tilpasses den eksakte bruger. Madrassens tykkelse fås også i flere tykkelser. Tilsvarende aflastning kan også opnås af andre personer end gravide, jf. ovenfor.

(19) DANMARK

(10) DK 2007 00052 U3

(12) BRUGSMODELSKRIFT

Patent- og
Varemærkestyrelsen

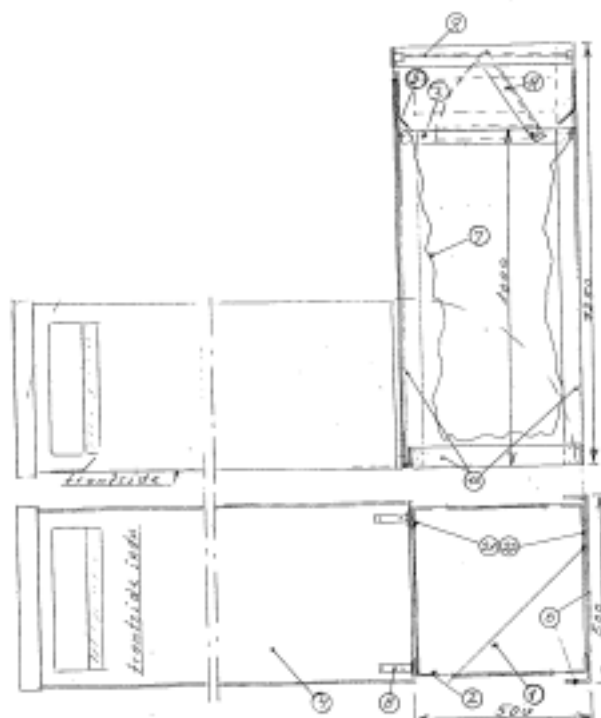
- (51) **Int.Cl.⁸:** **A 47 G 29/124 (2006.01)**
 (21) **Ansøgningsnr.:** BA 2007 00052
 (22) **Indleveringsdag:** 2007-02-15
 (24) **Løbedag.:** 2007-02-15
 (41) **Alm. tilg. dato:** 2008-05-15
 (45) **Registreringsdato:** 2008-06-13
 (45) **Publiceringsdato:** 2008-06-13
- (73) **Brugsmodelindehaver:**
 OVE MÅGÅRD-HANSEN, Rørvangen 5, Bryndum, 6715 Esbjerg N, Danmark
- (72) **Frembringer:**
 OVE MÅGÅRD-HANSEN, Rørvangen 5, Bryndum, 6715 Esbjerg N, Danmark

- (54) **Benævnelse:**
 Affaldscontainer

- (57) **Sammendrag:**

Det primære ved ideen her er, at fremvise en affaldscontainer i og omkring gruppen med de mange affaldsspande, skraldespande på gadeplan, som står på torve, gader og veje, men denne er væsentligt mere rummeligt.

Kan rumme mange pizzabakker. Den rummer ca. 2,5 gange de mest almindelige. Pladsforbruget på gulvet er ca. den samme, men i højden er der en større forskel fra de fleste andre typer. Den er meget betjeningsvenlig, indkast fra 4 sider, og klædeligt synsmæssigt, hvor den end måtte placeres. Den vil danne en gruppe for sig selv imellem de mange almindelige og mindre skraldespande og de større industricontainere. Er udført i vejrbestandigt materiale og i farve efter ønske.



(19) DANMARK

(10) DK 2007 00054 U3



(12) BRUGSMODELSKRIFT

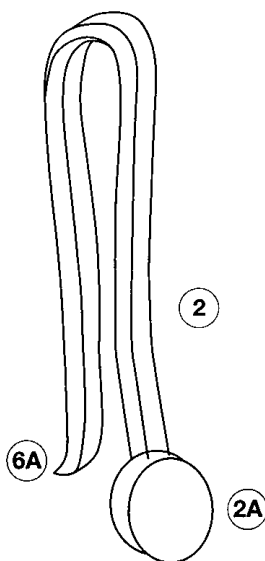
Patent- og
Varemærkestyrelsen

- (51) **Int.Cl.⁸:** *A 44 B 11/00 (2006.01)* *A 45 C 3/06 (2006.01)*
A 45 C 13/30 (2006.01)
- (21) **Ansøgningsnr.:** BA 2007 00054
- (22) **Indleveringsdag:** 2007-02-17
- (24) **Løbedag:** 2007-02-17
- (41) **Alm. tilg. dato:** 2008-05-17
- (45) **Registreringsdato:** 2008-06-13
- (45) **Publiceringsdato:** 2008-06-13
- (73) **Brugsmodeleindehaver:**
Betina Müller, Plantagevej 6, 9982 Ålbæk, Danmark
- (72) **Frembringer:**
Betina Müller, Plantagevej 6, 9982 Ålbæk, Danmark

- (54) **Benævnelse:**
Et clips til bæltter og taskeremme

- (57) **Sammendrag:**

Denne frembringelse angår et clips til brug i forbindelse med bæltter og/eller taskeremme til fastgørelse og til at holde sammen på disses endestykker, hvor der på f.eks. bukser eller remme mangler en strop til fastholdelse. Det nye ved clipset er den konkave form, kuglen/bøjningen inderst og yderst til fastholdelse og nemmer betjening. Et Clips som er brugervenligt af et let metal.



(19) DANMARK

(10) DK 2007 00055 U3

(12) BRUGSMODELSKRIFT

Patent- og
Varemærkestyrelsen

- (51) **Int.Cl.:** *A 01 K 15/02 (2006.01)*
(21) **Ansøgningsnr.:** BA 2007 00055
(22) **Indleveringsdag:** 2007-02-19
(24) **Løbedag.:** 2007-02-19
(41) **Alm. tilg. dato:** 2008-05-19
(45) **Registreringsdato:** 2008-06-13
(45) **Publiceringsdato:** 2008-06-13
- (73) **Brugsmodelindehaver:**
Uniq-Læ ApS, Hovervej 78, Hover, 6971 Spjald, Danmark
- (72) **Frembringer:**
Jens Søe, Hovervej 78, Hover, 6971 Spjald, Danmark
- (74) **Fuldmægtig:**
Ole Olsson. Rådgivende Civilingeniør ApS, Kardybvej 19, 7850 Stoholm Jyll, Danmark

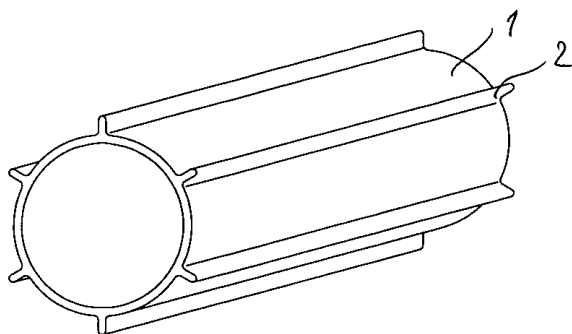
- (54) **Benævnelse:**
Beskæftigelsesredskaber til mink

(57) **Sammendrag:**

Frembringelsen angår et beskæftigelsesredskab til mink. Redskabet er af den type, som består af et aflangt rørstykke (1), som er indsat i minkburet. Rørstykket har foruden en beskæftigelseeffekt også den egenskab, at minken kan finde skjul i røret ved at kravle ind i dette.

Frembringelsen er ejendommelig ved, at røret er forsynet med udvendige ribbedannelser (2) eller lignende fremspring (3), og at rørstykket er anbragt løst i buret. Når minken "tumler" rundt med rørstykket i buret vil ribbedannelserne eller fremspringene bevirke en skrabende bearbejdning af det affald (fækalier, foderrester, etc), der ligger på burets netbund, og på den måde medvirke til at holde buret rent.

Formålstjenligt er rørstykket fremstillet ved ekstrudering af plast eller metal med cirkulær eller manglekantet tværsnit. Rørstykket kan på denne måde fremstilles til en meget lav stykpris.



(19) DANMARK

(10) DK 2007 00057 U3

(12) **BRUGSMODELSKRIFT**Patent- og
Varemærkestyrelsen

-
- (51) **Int.Cl.®:** *A 47 D 1/00 (2006.01)*
(21) **Ansøgningsnr.:** BA 2007 00057
(22) **Indleveringsdag:** 2007-02-19
(24) **Løbedag.:** 2007-02-19
(41) **Alm. tilg. dato:** 2008-05-19
(45) **Registreringsdato:** 2008-06-13
(45) **Publiceringsdato:** 2008-06-13
- (73) **Brugsmodeleindehaver:**
Majken Juel Olsson, Sørupvej 25 b, 3480 Fredensborg, Danmark
- (72) **Frembringer:**
Majken Juel Olsson, Sørupvej 25 b, 3480 Fredensborg, Danmark

-
- (54) **Benævnelse:**
Udendørs højstol til børn

- (57) **Sammendrag:**

Denne frembringelse angår en højstol til børn designet og produceret i et materiale, det er beregnet til at så udendørs året rundt.

(19) DANMARK

(10) DK 2007 00058 U3

(12) BRUGSMODELSKRIFT

Patent- og
Varemærkestyrelsen

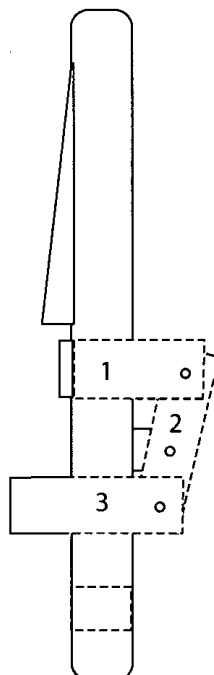
- (51) **Int.Cl.⁸:** *H 01 R 13/633 (2006.01)*
(21) **Ansøgningsnr.:** BA 2007 00058
(22) **Indleveringsdag:** 2007-02-19
(24) **Løbedag.:** 2007-02-19
(41) **Alm. tilg. dato:** 2008-05-19
(45) **Registreringsdato:** 2008-06-13
(45) **Publiceringsdato:** 2008-06-13
- (73) **Brugsmodelindehaver:**
Tom Alex Christensen, Nemovej 9, 2680 Solrød Strand, Danmark
- (72) **Frembringer:**
Tom Alex Christensen, Nemovej 9, 2680 Solrød Strand, Danmark

- (54) **Benævnelse:**
Hunstik med aftrækker

- (57) **Sammendrag:**

Frembringelsen angår et hunstik til elforsyningsnettet fx i form af en stikkontakt eller en stikdåse, og som omfatter et hus med mindst to fordybninger, der er indrettet til at rumme og etablere elektrisk forbindelse til stikben på et hanstik, der passer til hunstikket,

en aftrækker, som har en første endedel og en anden endedel, og som er monteret forskydeligt i huset mellem en første position, hvor den anden endedel i hovedsagen er optaget i huset, og en anden position, hvor den anden endedel strækker sig ud af huset til den side, hvor hanstikket er anbragt, når hanstikket og hunstikket er elektrisk forbundet, og en aktuator, der er forbundet med aftrækkeren til at forskyde aftrækkeren fra den første til den anden position.



(19) DANMARK

(10) DK 2007 00059 U3



(12) BRUGSMODELSKRIFT

Patent- og
Varemærkestyrelsen

(51)	Int.Cl.⁸:	A 44 B 13/00 (2006.01)	A 44 B 19/00 (2006.01)
(21)	Ansøgningsnr.:	BA 2007 00059	
(22)	Indleveringsdag:	2007-02-19	
(24)	Løbedag:	2007-02-19	
(41)	Alm. tilg. dato:	2008-05-19	
(45)	Registreringsdato:	2008-06-13	
(45)	Publiceringsdato:	2008-06-13	

(73) **Brugsmodelindehaver:**
Anne Sofie Christensen, Strynøvej 2, 2.th., 5700 Svendborg, Danmark

(72) **Frembringer:**
Anne Sofie Christensen, Strynøvej 2, 2.th., 5700 Svendborg, Danmark

(74) **Fuldmægtig:**
Kirsten Tøffner Bjerg, Ordrupvej 63C, 1.tv., 2920 Charlottenlund, Danmark

(54) **Benævnelse:**
Idéen går ud på at man kan fastlyne handsker og/eller støvler på element (jakke/busker/fulddragt). Handsker og støvler kan afmonteres helt, så element kan bruges separat, eller omvendt. Idéens målgruppe er børn i alderen 0-3 år.

(57) **Sammendrag:**

Jeg har videreudviklet overtøj til børn i alderen 0-3 år. Jeg fastgøre handsker og støvler på flyverdragt/jakke/bukser på en fleksibel måde med lynlås/velcro, således at handsker og støvler kan frigøres fra tøjet igen. Børn der leger i sne og vådt vejr, bliver ofte afkølet på hænder, når handsken mistes og får våde strømper, ben og fødder, når buksebenet kravler op over støvlekanten. Dette kan min fleksible løsning imødegå. Når handsker er fastgjort til ærmerne og støvler er fastgjort til buksebenet forhindrer jeg at tøjet "skiller ad" når børnene bevæger sig.



(19) DANMARK

(10) DK 2007 00060 U3

(12) BRUGSMODELSKRIFT

Patent- og
Varemærkestyrelsen

(51)	Int.Cl.⁸:	A 01 G 13/10 (2006.01)	A 01 M 25/00 (2006.01)
(21)	Ansøgningsnr.:	BA 2007 00060	
(22)	Indleveringsdag:	2007-02-20	
(24)	Løbedag:	2007-02-20	
(41)	Alm. tilg. dato:	2008-05-20	
(45)	Registreringsdato:	2008-06-13	
(45)	Publiceringsdato:	2008-06-13	

(73) **Brugsmodelindehaver:**
Up-Front Design ApS, Wilders Plads 9 A 3, 1403 København K, Danmark

(72) **Frembringer:**
Stefan Mølgård Zalewski, Nordre Frihavnsgade 30, 1.th., 2100 København Ø, Danmark

(54) **Benævnelse:**
Sneglefælde med filter

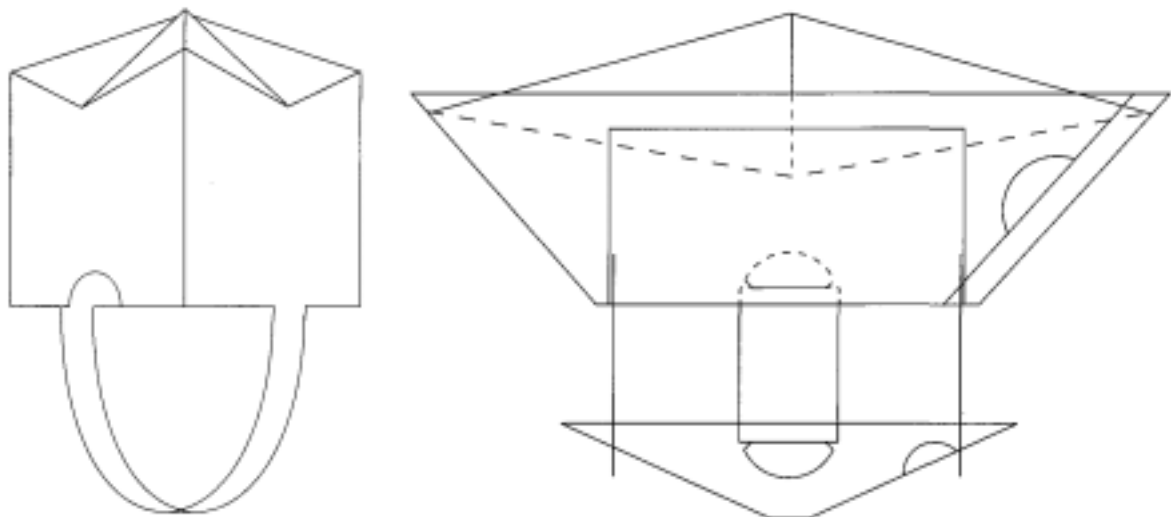
(57) **Sammendrag:**

Denne frembringelse angår en sneglefælde med tilhørende filter.

De kendte sneglefælder af denne type, med flydende lokkemiddel, er kendetegnet ved, at man ikke kan undgå at komme i berøring med indholdet ved tømning af fælderne.

Med frembringelsen ønskes at tilvejebringe en fælde, som er karakteriseret ved, at man ikke kommer i berøring med indholdet ved tømning.

Dette opnås ved, at der i fælden bruges et éngangsfilter, der udtages og bortsmides ved tømning.



(19) DANMARK

(10) DK 2007 00064 U4



(12) BRUGSMODELSKRIFT

Patent- og
Varemærkestyrelsen

Reg. brugsmodel med prøvning

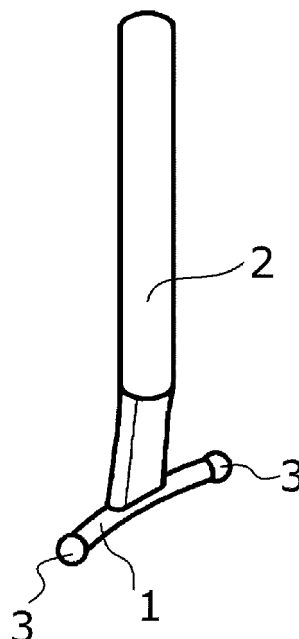
- (51) **Int.Cl.⁸:** *A 22 B 5/16 (2006.01)*
- (21) **Ansøgningsnr.:** BA 2007 00064
- (22) **Indleveringsdag:** 2007-02-21
- (24) **Løbedag.:** 2007-02-21
- (41) **Alm. tilg. dato:** 2008-05-21
- (45) **Registreringsdato:** 2008-06-13
- (45) **Publiceringsdato:** 2008-06-13
- (73) **Brugsmodeleindehaver:**
Hedensted Gruppen A/S, Vejlevej 15 A, 8722 Hedensted, Danmark
- (72) **Frembringer:**
Jens Jørgen Madsen, Klappen 5, 5220 Odense SØ, Danmark
- (74) **Fuldmægtig:**
Plougmann & Vingtoft A/S, Sundkrogsgade 9, 2100 København Ø, Danmark

(54) **Benævnelse:**
Skindløsner til pelsning af pelsdyr

(56) **Relevante publikationer:**
GB2079135

(57) **Sammendrag:**

Opfindelsen angår en skindløsner til indføring mellem bugskindet og den bagvedliggende krop af et aflivet pelsdyr til brydning af de anatomiske forbindelser mellem skindet og kroppen ved navlen og evt. penis. Skindløsneren omfatter en tværstang for enden af et skaft, hvor tværstang og skaftet tilsammen danner et element til indføring i skaftets længderetning med tværstangen først, så tværstangen bryder de anatomiske forbindelser.



(19) DANMARK

(10) DK 2007 00111 U3

(12) BRUGSMODELSKRIFT

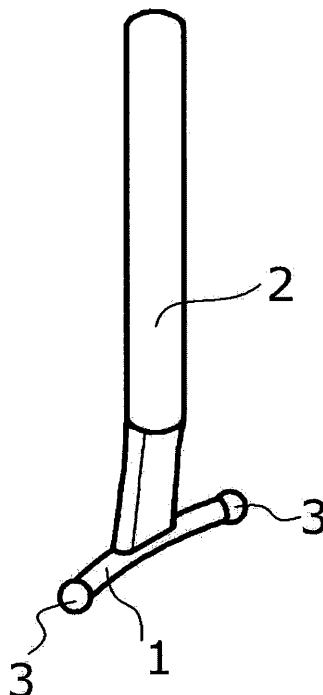
Patent- og
Varemærkestyrelsen

- (51) **Int.Cl.⁸:** *A 22 B 5/16 (2006.01)*
- (21) **Ansøgningsnr.:** BA 2007 00111
- (22) **Indleveringsdag:** 2007-03-27
- (24) **Løbedag:** 2007-03-27
- (41) **Alm. tilg. dato:** 2008-05-21
- (45) **Registreringsdato:** 2008-06-13
- (45) **Publiceringsdato:** 2008-06-13
- (30) **Prioritetsoplysninger:**
2007-02-21 DK BA 2007 00064
- (73) **Brugsmodeleindehaver:**
Hedensted Gruppen A/S, Vejlevej 15 A, 8722 Hedensted, Danmark
- (72) **Frembringer:**
Jens Jørgen Madsen, Klappen 5, 5220 Odense SØ, Danmark
- (74) **Fuldmægtig:**
Plougmann & Vingtoft A/S, Sundkrogsgade 9, 2100 København Ø, Danmark

- (54) **Benævnelse:**
Skindløsner til pelsning af pelsdyr

(57) **Sammendrag:**

Opfindelsen angår en skindløsner til indføring mellem bugskindet og den bagvedliggende krop af et aflivet pelsdyr til brydning af anatomiske forbindelser mellem skindet og kroppen, f.eks. ved havelen og evt. penis. Skindløsneren omfatter en tværstang for enden af et skaft, hvor tværstang og skaftet tilsammen danner et element til indføring i skaftets længderetning med tværstangen først, så tværstangen bryder anatomiske forbindelser.



(19) DANMARK

(10) DK 2008 00017 U3



(12) BRUGSMODELSKRIFT

Patent- og
Varemærkestyrelsen

(51)	Int.Cl.⁸:	<i>F 16 B 1/00 (2006.01)</i>	<i>F 16 B 3/00 (2006.01)</i>
(21)	Ansøgningsnr.:	BA 2008 00017	
(22)	Indleveringsdag:	2008-01-26	
(24)	Løbedag:	2008-01-26	
(41)	Alm. tilg. dato:	2008-06-13	
(45)	Registreringsdato:	2008-06-13	
(45)	Publiceringsdato:	2008-06-13	

(73) **Brugsmodelindehaver:**
Bent Sørensen, Østergårdsvej 1, 6705 Esbjerg Ø, Danmark

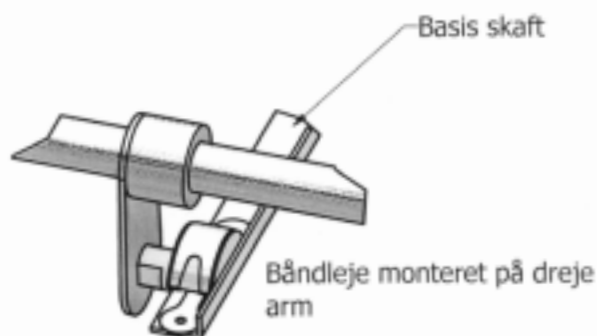
(72) **Frembringer:**
Bent Sørensen, Østergårdsvej 1, 6705 Esbjerg Ø, Danmark

(54) **Benævnelse:**
Stålbåndsled

(57) **Sammendrag:**

Stålbåndsled består af et bånd fremstillet af rustfri båndstål, en rundings bolt og basisskaft.
Båndet er fastgjort på basisskaftet på en plan flade.
Her er båndet ført rundt om rundings bolten,
Båndet er strammet så denne ligger helt tæt på kurvebolt.
Udformet for symmetrisk træk i båndet.
Vedligeholdsfri.
Slørfri i hele levetiden.

Idet omkring kurvebolt



(19) DANMARK

(10) DK 2008 00057 U3

(12) BRUGSMODELSKRIFT

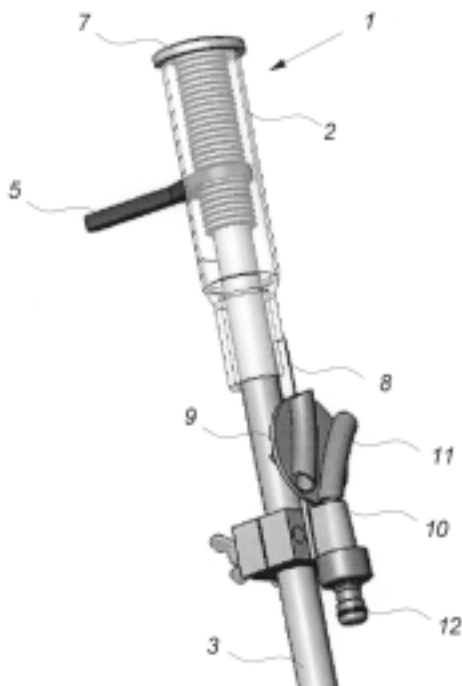
Patent- og
Varemærkestyrelsen

- (51) **Int.Cl.:** *A 63 B 69/00 (2006.01)*
(21) **Ansøgningsnr.:** BA 2008 00057
(22) **Indleveringsdag:** 2008-03-28
(24) **Løbedag:** 2008-03-28
(41) **Alm. tilg. dato:** 2008-06-13
(45) **Registreringsdato:** 2008-06-13
(45) **Publiceringsdato:** 2008-06-13
- (73) **Brugsmodeledehaver:**
Mogens Rud Svendssen, Lyngåvej 21, 8370 Hadsten, Danmark
- (72) **Frembringer:**
Mogens Rud Svendssen, Lyngåvej 21, 8370 Hadsten, Danmark
- (74) **Fuldmægtig:**
Patentgruppen A/S, Arosgården, Åboulevarden 31, 8000 Århus C, Danmark

- (54) **Benævnelse:**
Stang-tennis spil tilkoblet en vandforsyning

(57) **Sammendrag:**

Frembringelsen angår et stang-tennis spil tilkoblet en vandforsyning. Spillet er forsynet med en vandkontrolenhed der indeholder midler til afgivelse af en vandstråle i afhængighed af spilretningen.



(19) DANMARK

(10) DK 2008 00060 U3



(12) BRUGSMODELSKRIFT

Patent- og
Varemærkestyrelsen

(51)	Int.Cl.⁸:	<i>F 16 M 13/02 (2006.01)</i>	<i>A 47 B 81/06 (2006.01)</i>
(21)	Ansøgningsnr.:	BA 2008 00060	
(22)	Indleveringsdag:	2008-04-03	
(24)	Løbedag:	2008-04-03	
(41)	Alm. tilg. dato:	2008-06-13	
(45)	Registreringsdato:	2008-06-13	
(45)	Publiceringsdato:	2008-06-13	

(73) **Brugsmodelindehaver:**
SELEK HOLDING A/S, Troensevej 11, 9220 Aalborg Øst, Danmark

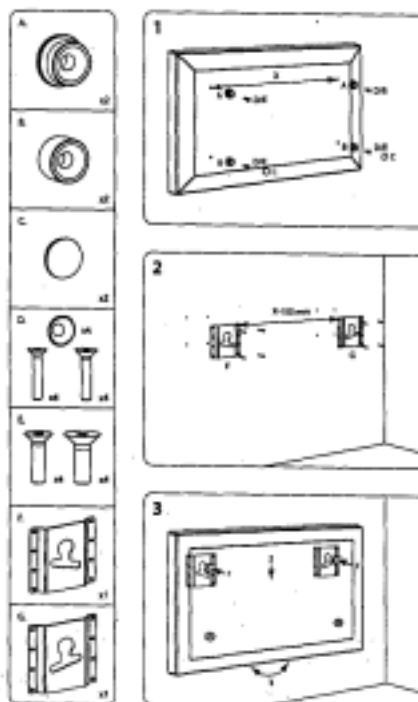
(72) **Frembringer:**
Claus Pettersson, Betavej 14, 9000 Aalborg, Danmark

(74) **Fuldmægtig:**
Advokatfirmaet Børge Nielsen, Hasserisvej 174, 9000 Aalborg, Danmark

(54) **Benævnelse:**
Vægbeslag til ophæng af fladskærme

(57) **Sammendrag:**

Denne frembringelse angår et vægbeslag til brug for ophæng af fladskærmen til brug for fladskærme i alle forskellige størrelser. Det nye ved frembringelsen udgøres af, at vægbeslagets fikseringsanordning, med to modsat hinanden rettede skråtstillede slidser, gør det muligt efter ophæng af fladskærmen på væggen at justere fladskærmen i vatter ved sideværts fysiske bevægelser af fladskærmen.



Fornyelse af brugsmodeller

Fornyelse af registreringer foretaget i medfør af lov nr. 130 af 26. februar 1992.

(10) Publ.nr.	Gyldig til	(10) Publ.nr.	Gyldig til
DK 2002 00075	2012-05-15		
DK 2002 00147	2012-05-14		
DK 2002 00159	2012-05-22		
DK 2002 00199	2012-06-21		
DK 2002 00224	2012-07-24		
DK 2005 00106	2011-05-04		
DK 2005 00109	2011-05-12		
DK 2005 00145	2011-06-20		
DK 2005 00146	2011-06-21		

Navneregister

Indehaver/Frembringer	I/F	Klasse	Publ. type	Publ. nr.
ALZA CORPORATION	I	A 61 K 31/485	U4	DK 2006 00272
ANDERSSON, PETER	F	A 23 D 7/005	U3	DK 2007 00049
ANETTESKOV.DK	I	A 47 C 27/14	U3	DK 2007 00050
BEAUVAIS, AKTIESELSKABET	I	A 23 D 7/005	U3	DK 2007 00049
BONHOEFFER, PHILIPP	F	A 61 F 2/06	W	DK 2008 00058
BONHOEFFER, PHILIPP	I	A 61 F 2/06	W	DK 2008 00058
BOUDJEMLINE, YOUNES	F	A 61 F 2/06	W	DK 2008 00058
BOUDJEMLINE, YOUNES	I	A 61 F 2/06	W	DK 2008 00058
CASADEVALL, GEMMA	F	A 61 K 31/485	U4	DK 2006 00272
CHRISTENSEN, ANNE SOFIE	F	A 44 B 13/00	U3	DK 2007 00059
CHRISTENSEN, ANNE SOFIE	I	A 44 B 13/00	U3	DK 2007 00059
CHRISTENSEN, TOM ALEX	F	H 01 R 13/633	U3	DK 2007 00058
CHRISTENSEN, TOM ALEX	I	H 01 R 13/633	U3	DK 2007 00058
DAMBORG, DORTHE	F	E 04 H 15/56	U3	DK 2007 00047
DAMBORG, DORTHE	I	E 04 H 15/56	U3	DK 2007 00047
DAMBORG, FRANK	F	E 04 H 15/56	U3	DK 2007 00047
DAMBORG, FRANK	I	E 04 H 15/56	U3	DK 2007 00047
DAVAR, NIPUN	F	A 61 K 31/485	U4	DK 2006 00272
GRAVERSEN, EIGIL	F	G 09 F 7/12	U3	DK 2007 00021
GRAVERSEN, EIGIL	I	G 09 F 7/12	U3	DK 2007 00021
HANSEN, ANETTE SKOV	F	A 47 C 27/14	U3	DK 2007 00050
HASTEDT, JAYNE	F	A 61 K 31/485	U4	DK 2006 00272
HEDENSTED GRUPPEN A/S	I	A 22 B 5/16	U3	DK 2007 00111
HEDENSTED GRUPPEN A/S	I	A 22 B 5/16	U4	DK 2007 00064
HEINS, KIRSTEN	F	E 02 B 3/12	U3	DK 2007 00018
HEINS, KIRSTEN	I	E 02 B 3/12	U3	DK 2007 00018
MADSEN, JENS JØRGEN	F	A 22 B 5/16	U3	DK 2007 00111
MADSEN, JENS JØRGEN	F	A 22 B 5/16	U4	DK 2007 00064
MIKKELSEN, BONNIE ROMLUND	F	A 47 G 9/02	U4	DK 2006 00257
MULLER, BETINA	F	A 44 B 11/00	U3	DK 2007 00054
MULLER, BETINA	I	A 44 B 11/00	U3	DK 2007 00054
MÅGÅRD-HANSEN, OVE	F	A 47 G 29/124	U3	DK 2007 00052

Navneregister

Indehaver/Frembringer	I/F	Klasse	Publ.type	Publ.nr.
MÅGÅRD-HANSEN, OVE	I	A 47 G 29/124	U3	DK 2007 00052
OLSSON, MAJKEN JUEL	F	A 47 D 1/00	U3	DK 2007 00057
OLSSON, MAJKEN JUEL	I	A 47 D 1/00	U3	DK 2007 00057
PETTERSSON, CLAUD	F	F 16 M 13/02	U3	DK 2008 00060
PORS, LINDA HEARNEY	F	A 61 K 31/485	U4	DK 2006 00272
SATHYAN, GAYATRI	F	A 61 K 31/485	U4	DK 2006 00272
SELEK HOLDING A/S	I	F 16 M 13/02	U3	DK 2008 00060
SUPREMA DOWN A/S	I	A 47 G 9/02	U4	DK 2006 00257
SVENDSSEN, MOGENS RUD	F	A 63 B 69/00	U3	DK 2008 00057
SVENDSSEN, MOGENS RUD	I	A 63 B 69/00	U3	DK 2008 00057
SØE, JENS	F	A 01 K 15/02	U3	DK 2007 00055
SØRENSEN, BENT	F	F 16 B 1/00	U3	DK 2008 00017
SØRENSEN, BENT	I	F 16 B 1/00	U3	DK 2008 00017
UNIQ-LÆ APS	I	A 01 K 15/02	U3	DK 2007 00055
UP-FRONT DESIGN APS	I	A 01 M 25/00	U3	DK 2007 00060
ZALEWSKI, STEFAN MØLGÅRD	F	A 01 M 25/00	U3	DK 2007 00060