



PATENT- OG VAREMÆRKESTYRELSEN

# Dansk Brugsmodel- tidende

## Anvendte publikationskoder

W	sammendrag af almindeligt tilgængelig brugsmødelansøgning
U1	almindeligt tilgængelig brugsmødelansøgning uden prøvning
U3	registreret brugsmødel uden prøvning
U4	registreret brugsmødel med prøvning
Y3	registreret brugsmødel uden prøvning - efter U1
Y4	registreret brugsmødel med prøvning - efter U1 eller U3
Y5	ændret registreret brugsmødel uden prøvning - efter U3
Y6	ændret registreret brugsmødel med prøvning - efter U3 eller U4
Z5	ændret registreret brugsmødel uden prøvning - efter U1 eller Y3
Z6	ændret registreret brugsmødel med prøvning - efter U1 eller Y3 eller U1 og Y4

## INDHOLD

Klasseregister .....	157
Almindeligt tilgængelige brugsmødelansøgninger(bilag) .....	158
Brugsmødelregistreringer i publiceringsnummerorden(bilag) .....	163
Registrerede brugsmødel, som er opretholdt i uændret form efter anmodning om prøvning eller udslettelse, i publiceringsnummerorden .....	186
Fornyelse af registrerede brugsmødel, i publiceringsnummerorden .....	187
Registrerede brugsmødel, der er udslettede, i publiceringsnummerorden .....	188
Registrerede brugsmødel, der er ophørte, i publiceringsnummerorden .....	189
Registrerede brugsmødel, der er udløbne, i publiceringsnummerorden .....	190
Navneregister .....	191

Dansk Brugsmødel Tidende kan rekvireres som papirkopi for kr. 150 stk. på tlf. 43 50 85 35

Ansvarlig for redaktion: Keld Nymann Jensen  
Udgives af Patent- og Varemærkestyrelsen, Helgeshøj Allé 81, 2630 Tåstrup, tlf. 43 50 80 00

ISSN 1602-6691

## Klasseregister

Liste over almindeligt tilgængelige brugsmodelansøgninger og brugsmodelregistreringer ordnet efter klasser

Forsiderne til ansøgningerne og brugsmodelskrifterne indeholdende bibliografiske oplysninger, sammendrag og tegning m.m. kan ses i de efterfølgende bilag, hvor de står i publiceringsnummerorden.

(51) Klasse	Publ.type	(10) Publ.nr.	(51) Primær klasse
A 01 K 1/02 (2006.01)	U3	DK 2007 00030	A 01 K 1/02 (2006.01)
A 47 B 96/06 (2006.01)	U3	DK 2007 00027	F 16 M 13/02 (2006.01)
A 47 G 23/02 (2006.01)	U3	DK 2007 00032	A 47 G 23/02 (2006.01)
A 61 G 5/00 (2006.01)	U3	DK 2007 00037	A 61 G 5/00 (2006.01)
A 63 B 6/00 (2006.01)	U3	DK 2007 00036	A 63 B 6/00 (2006.01)
A 63 B 23/035 (2006.01)	U3	DK 2007 00036	A 63 B 6/00 (2006.01)
B 24 B 7/00 (2006.01)	U3	DK 2007 00033	H 04 R 25/00 (2006.01)
B 25 H 3/04 (2006.01)	W	DK 2008 00084	B 25 H 3/04 (2006.01)
B 60 P 1/02 (2006.01)	U3	DK 2008 00051	B 60 P 1/02 (2006.01)
B 64 F 1/32 (2006.01)	U3	DK 2008 00051	B 60 P 1/02 (2006.01)
B 65 D 23/08 (2006.01)	U3	DK 2007 00032	A 47 G 23/02 (2006.01)
B 65 D 23/10 (2006.01)	U3	DK 2007 00032	A 47 G 23/02 (2006.01)
B 65 G 7/08 (2006.01)	U3	DK 2008 00051	B 60 P 1/02 (2006.01)
C 10 L 5/44 (2006.01)	U3	DK 2007 00113	C 10 L 5/44 (2006.01)
E 01 F 7/02 (2006.01)	U3	DK 2007 00028	E 01 F 7/02 (2006.01)
E 04 D 15/00 (2006.01)	U3	DK 2007 00041	E 04 D 15/00 (2006.01)
E 04 H 15/18 (2006.01)	U3	DK 2007 00028	E 01 F 7/02 (2006.01)
F 16 L 55/165 (2006.01)	W	DK 2007 00299	F 16 L 55/165 (2006.01)
F 16 M 11/12 (2006.01)	U4	DK 2007 00031	F 16 M 11/12 (2006.01)
F 16 M 13/02 (2006.01)	U3	DK 2007 00027	F 16 M 13/02 (2006.01)
F 23 D 11/44 (2006.01)	U3	DK 2008 00011	F 23 D 11/44 (2006.01)
H 02 G 3/04 (2006.01)	U3	DK 2007 00038	H 02 G 3/04 (2006.01)
H 02 G 3/12 (2006.01)	U3	DK 2007 00038	H 02 G 3/04 (2006.01)
H 04 R 25/00 (2006.01)	U3	DK 2007 00033	H 04 R 25/00 (2006.01)

BRUGSMODELANSØGNINGER

I

PUBLICERINGSNUMMERORDEN

(19) DANMARK

(10) DK 2007 00299 W



## (12) BRUGSMODELANSØGNING

Patent- og  
Varemærkestyrelsen

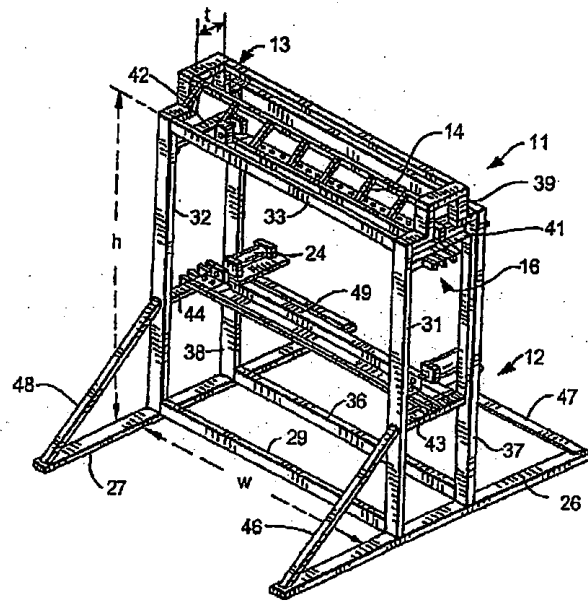
Almindeligt tilgængelig

- (51) **Int.Cl.:** *F 16 L 55/165 (2006.01)*
- (21) **Ansøgningsnr.:** BA 2007 00299
- (22) **Indleveringsdag:** 2007-12-10
- (24) **Løbedag:** 2006-08-16
- (41) **Alm. tilg. dato:** 2008-05-06
- (45) **Publiceringsdato:** 2008-05-23
- (30) **Prioritetsoplysninger:**  
2005-08-17 US 60/708.934      2006-08-16 US 11/504.909
- (86) **International indleveringsdato:**  
2006-08-16
- (86) **International ansøgningsnummer:**  
PCT/US2006/031927
- (71) **Brugsmodelansøger:**  
INA Acquisition Corp., Suite 1410, Nemours Building, 1007 Orange Street, Wilmington, Delaware 19801, USA
- (72) **Frembringer:**  
Franklin Thomas Driver, 113 Rathfarnum Drive, St. Charles, Missouri 63304, USA  
Steve J. Hirtz, 122 Sumac Ridge Drive, Foristell, MO 63346, USA  
Richard C. Polivka, 12907 Main Street, Lemont, IL 60439, USA  
James H. Blasczyk, 8121 Broadway, Suite 200, Houston, Texas 77061, USA  
Neil Birchler, 199 Berry Manor Circle, St. Peters, Missouri 63376, USA  
Kyle Costa, 931 Lindmark Drive, Wentzille, Missouri 63385, USA
- (74) **Fuldmægtig:**  
Zacco Denmark A/S, Hans Bekkevolds Allé 7, 2900 Hellerup, Danmark

- (54) **Benævnelse:**  
Luftinvertering med dobbelt pakning og damphærdning af CIPP-foringer

(57) **Sammendrag:**

Installering af en fleksibel CIPP-foring ved at invertere foringen med luft og hærde foringen med damp, der indføres gennem et perforeret, fladt udlagt strømpeelement, uden at foringen deflateres mellem inverteringen og hærdningen. Installeringen udføres med et apparat, som har to uafhængigt betjenbare pakninger med mindst en indløbsport for fluidum installeret på linjen nedstrøms for den anden pakningsforing. Når foringen når frem til den distale ende af den rørledning, der skal fores, kommer den ind i et "sample-and-porting" rør med en udstødningsrørpakning og et udstødningsrør, og den gennembøres af et stift forbindelsesværktøj. Damp indføres derefter i det fladt udlagte strømpeelement for at hærde resinen og udstødes gennem en udstødningslange, som er forbundet til at styrbart udstødningsrør. Efter hærdning erstattes damp med luft, så foringen afkøles, enderne afskæres, så service gennem værtsrøret genetableres.



(19) DANMARK

(10) DK 2008 00084 W



## (12) BRUGSMODELANSØGNING

Patent- og  
Varemærkestyrelsen

Almindeligt tilgængelig

- 
- (51) **Int.Cl.:** *B 25 H 3/04 (2006.01)*  
(21) **Ansøgningsnr.:** BA 2008 00084  
(22) **Indleveringsdag:** 2008-04-25  
(24) **Løbedag:** 2006-11-22  
(41) **Alm. tilg. dato:** 2008-04-25  
(45) **Publiceringsdato:** 2008-05-23
- (67) **Reg. er en forgrening fra DK pat. ans. nr:**  
PA 2006 01527
- (71) **Brugsmodelansøger:**  
Locco v/Thomas Steffensen, Hedegårdvej 47, 7323 Give, Danmark
- (72) **Frembringer:**  
Thomas Steffensen, Hedegårdvej 47, 7323 Give, Danmark
- (74) **Fuldmægtig:**  
PATRADE A/S, Fredens Torv 3, 8000 Århus C, Danmark

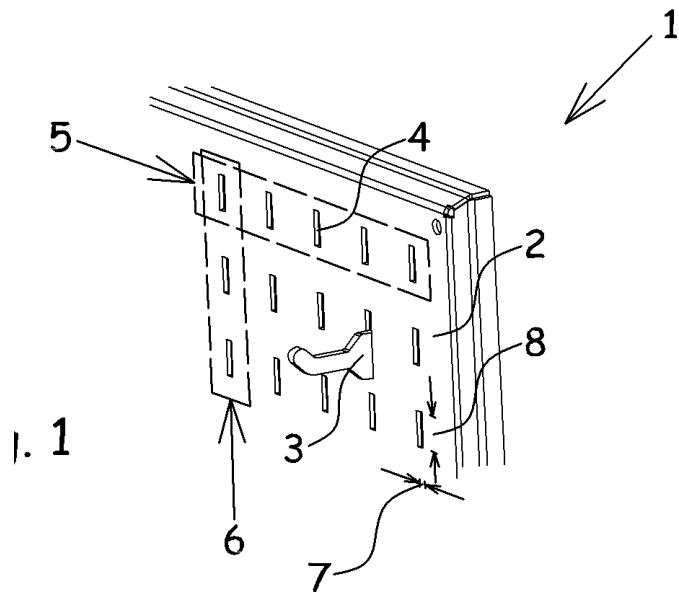
- 
- (54) **Benævnelse:**  
Værktøjstavle

- (57) **Sammendrag:**

Frembringelsen angår et værktøjsopbevaringssystem bestående af mindst én pladedel og mindst én værktøjsholder, hvor pladedelen har gennemgående åbninger arrangeret i vandrette og lodrette rækker, og hvor værktøjsholderen og pladedelen er med modsvarende midler for fiksering af værktøjsholderen i nævnte pladedel.

Det er formålet med frembringelsen at angive en løsning, hvor der er en let, sikker og god fiksering af værktøjsholderen i en pladedel, hvor såvel pladedel som værktøjsholder er simple og billige at fremstille.

Åbningerne i pladedelen er langstrakte og med en bredde, der er mindre end højden, hvor bredden i det væsentlige modsvarer tykkelsen på en værktøjsholder, og hvor værktøjsholderen er fremstillet af et plademateriale. Ved at fremstille værktøjsholderen af et plademateriale, fortrinsvist af en metalplade, såsom eksempelvis en galvaniseret metalplade, opnås den fordel, at de kan fremstilles ved en stanseproces.





**BRUGSMODELREGISTRERINGER**

**I**

**PUBLICERINGSNUMMERORDEN**

(19) DANMARK

(10) DK 2007 00027 U3DK



(12) BRUGSMODELSKRIFT

Patent- og  
Varemærkestyrelsen

---

(51)	<b>Int.Cl.:</b>	<b>F 16 M 13/02 (2006.01)</b>	<b>A 47 B 96/06 (2006.01)</b>
(21)	<b>Ansøgningsnr.:</b>	BA 2007 00027	
(22)	<b>Indleveringsdag:</b>	2007-01-28	
(24)	<b>Løbedag:</b>	2007-01-28	
(41)	<b>Alm. tilg. dato:</b>	2008-04-28	
(45)	<b>Registreringsdato:</b>	2008-05-23	
(45)	<b>Publiceringsdato:</b>	2008-05-23	

(73) **Brugsmodeleindehaver:**  
ABA-Design v/ Anne Bøgh Andersen, Galionsvej 1, 1437 København K, Danmark

(72) **Frembringer:**  
Anne Bøgh Andersen, Galionsvej 1, 2., 2, 1437 København K, Danmark

---

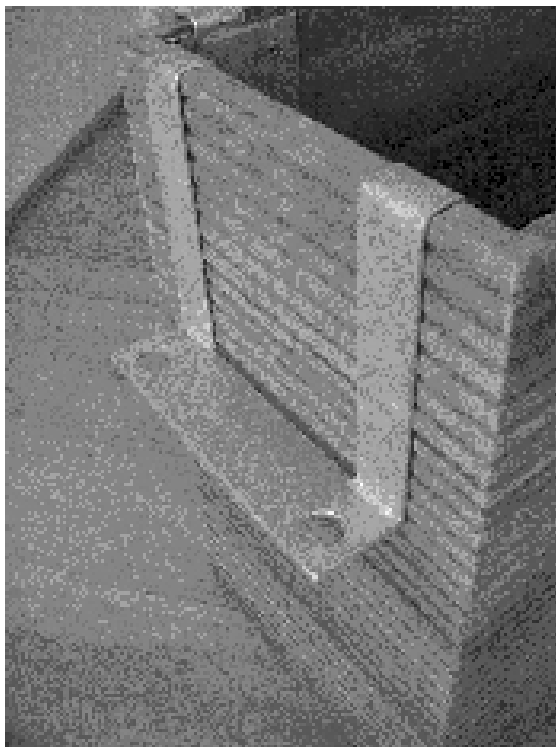
(54) **Benævnelse:**  
Holder til sæde, hylde eller bordplade

(57) **Sammendrag:**

Frembringelsen angår en holder til montering af et flytbart sæde, hylde eller bordplade.

Det nye i frembringelsen er at holderen hænges på kanten af en lodret side eller på en vandret stang. På denne holder lægges sædet/hylden/bordpladen. Alt foregår uden brug af værktøj.

Den løse holder gør at det er enkelt at flytte sæde/hylde/bordplade. At sidstnævnte ligger løst på holderne og styres ved hjælp af styretappe eller en opkant på holderens vandrette flade istedet for at være fastmonteret på de flytbare holdere gør, at sæde/hylde/bordplade også kan bruges til andre formål.



(19) DANMARK

(10) DK 2007 00028 U3



(12) BRUGSMODELSKRIFT

Patent- og  
Varemærkestyrelsen

---

(51)	<b>Int.Cl.<sup>8</sup>:</b>	<b><i>E 01 F 7/02 (2006.01)</i></b>	<b><i>E 04 H 15/18 (2006.01)</i></b>
(21)	<b>Ansøgningsnr.:</b>	BA 2007 00028	
(22)	<b>Indleveringsdag:</b>	2007-01-28	
(24)	<b>Løbedag:</b>	2007-01-28	
(41)	<b>Alm. tilg. dato:</b>	2008-04-28	
(45)	<b>Registreringsdato:</b>	2008-05-23	
(45)	<b>Publiceringsdato:</b>	2008-05-23	

(73) **Brugsmodelindehaver:**  
ABA-Design v/ Anne Bøgh Andersen, Galionsvej 1, 1437 København K, Danmark

(72) **Frembringer:**  
Anne Bøgh Andersen, Galionsvej 1, 2., 2, 1437 København K, Danmark

---

(54) **Benævnelse:**  
Montagesystem til læsejl

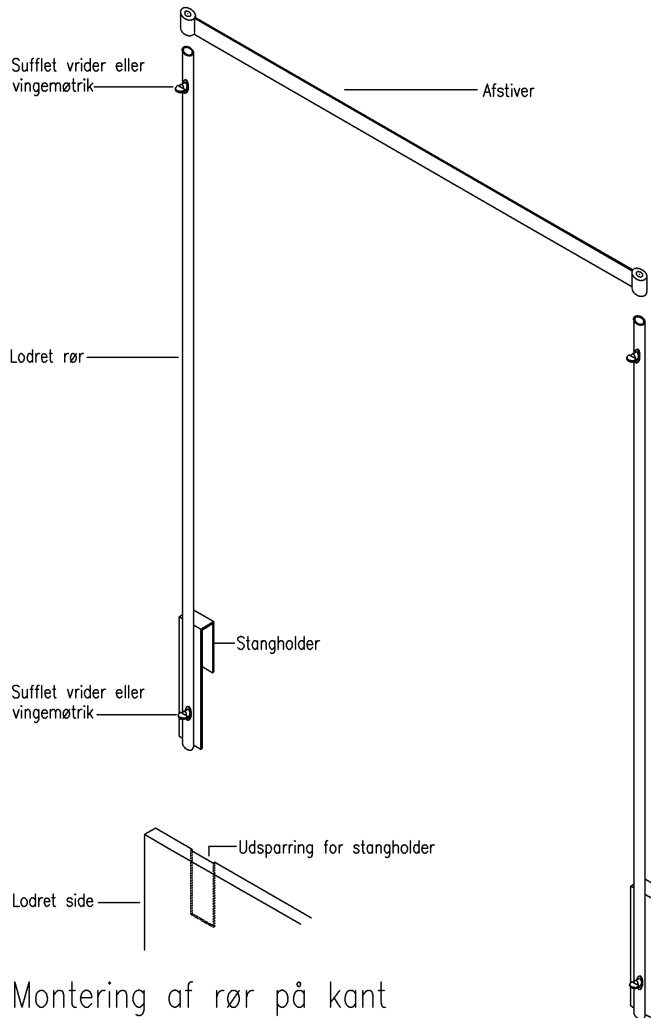
(57) **Sammendrag:**

Frembringelsen angår et montagesystem til flytbare læsejl.

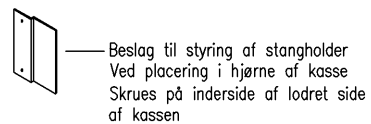
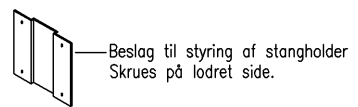
Det nye er et montagesystem bestående af to lodrette rør og en afstiver. Rørene sættes på kanten af en lodret side. Afstiveren lægges udenpå de to rør. Læsejlet fastgøres på rørene med suffletvridere eller vingemøtrikker, der er monteret på selve rørene.

Det er herved muligt at på- og afmontere læsejlet samt montagesystemet uden brug af værktøj.

fortsættes



Montering af rør på kant  
System A



Montering af rør på kant  
System B

(19) DANMARK

(10) DK 2007 00030 U3



(12) BRUGSMODELSKRIFT

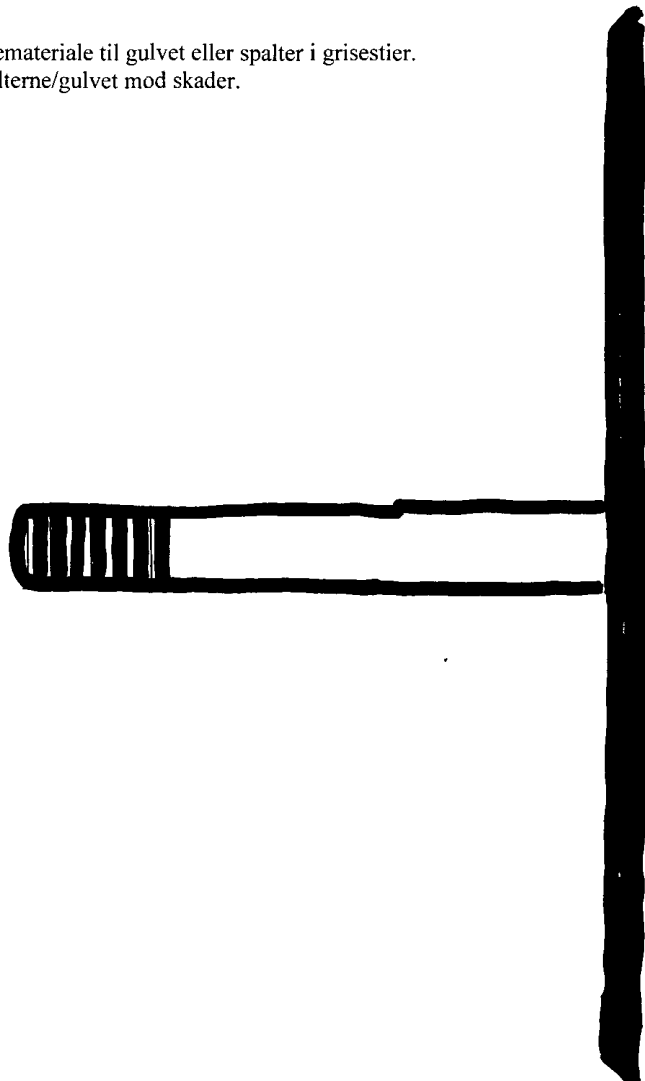
Patent- og  
Varemærkestyrelsen

- (51) **Int.Cl.:** *A 01 K 1/02 (2006.01)*  
(21) **Ansøgningsnr.:** BA 2007 00030  
(22) **Indleveringsdag:** 2007-01-30  
(24) **Løbedag.:** 2007-01-30  
(41) **Alm. tilg. dato:** 2008-04-30  
(45) **Registreringsdato:** 2008-05-23  
(45) **Publiceringsdato:** 2008-05-23
- (73) **Brugsmodeleindehaver:**  
HANS ALNOR, Aabenraavej 169, 6400 Sønderborg, Danmark
- (72) **Frembringer:**  
HANS ALNOR, Aabenraavej 169, 6400 Sønderborg, Danmark

- (54) **Benævnelse:**  
Moteringsbeslag til fastgørelse af grene / træklodser, som opfylder lovkravet om beskæftigelsesmateriale til grise

- (57) **Sammendrag:**

Frembringelsen er et simpelt beslag til at fastgøre rodemateriale til gulvet eller spalter i grisestier. Beslaget er rengøringsvenligt og sikrer grisene og spalterne/gulvet mod skader.



(19) DANMARK

(10) DK 2007 00031 U4



(12) BRUGSMODELSKRIFT

Patent- og  
Varemærkestyrelsen

Reg. brugsmodel med prøvning

(51) **Int.Cl.:** *F 16 M 11/12 (2006.01)*  
(21) **Ansøgningsnr.:** BA 2007 00031  
(22) **Indleveringsdag:** 2007-01-30  
(24) **Løbedag:** 2007-01-30  
(41) **Alm. tilg. dato:** 2008-04-30  
(45) **Registreringsdato:** 2008-05-23  
(45) **Publiceringsdato:** 2008-05-23

(73) **Brugsmodelindehaver:**  
Lars Hedegaard, Havnevej 1, 2., 9990 Skagen, Danmark

(72) **Frembringer:**  
Lars Hedegaard, Havnevej 1, 2., 9990 Skagen, Danmark

(54) **Benævnelse:**  
Holder til projektor og lign. udstyr

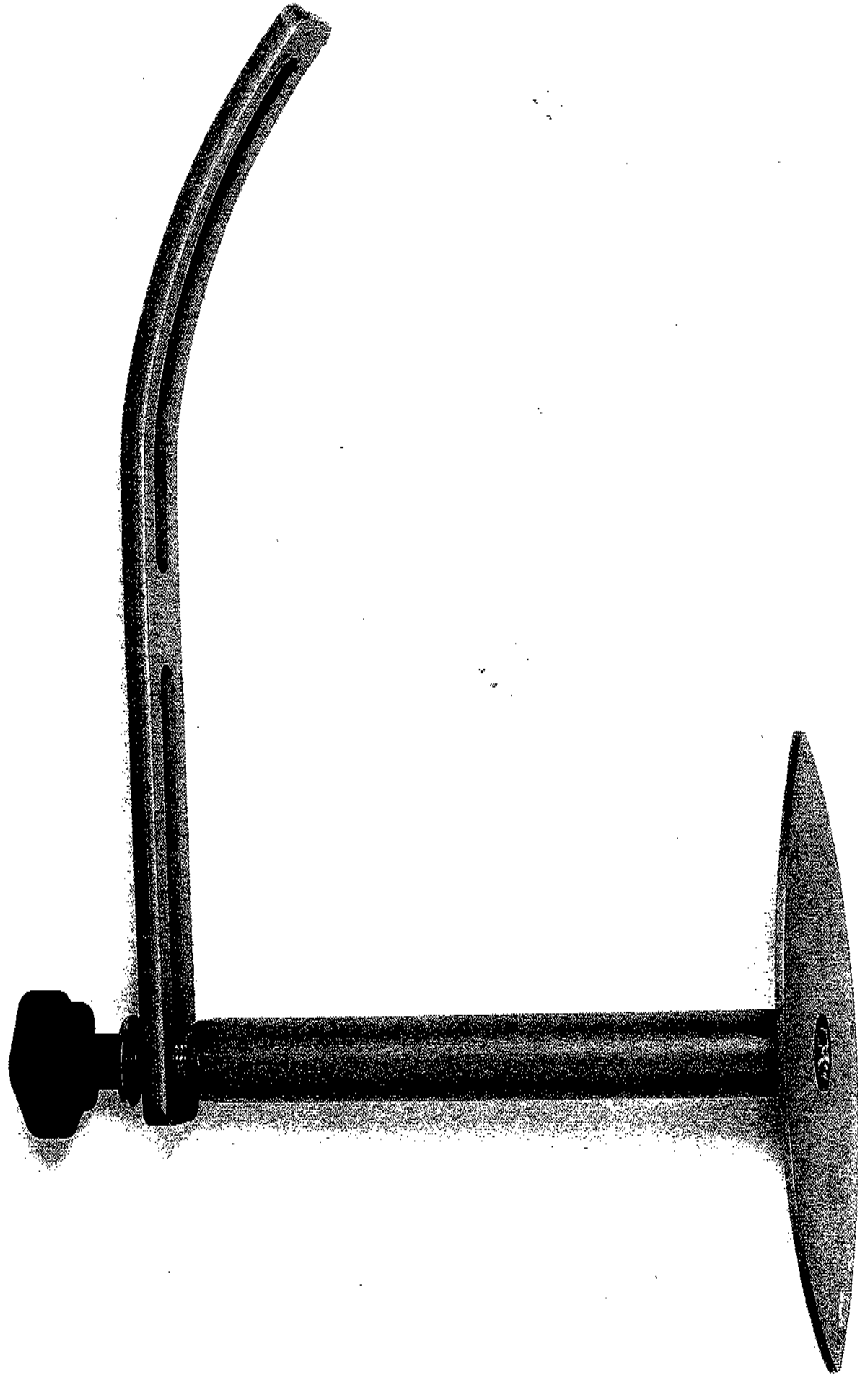
(56) **Relevante publikationer:**  
US2006061738

(57) **Sammendrag:**

Holder til bl.a. projektor, som er ny på den måde, hvorpå projektoren monteres med en enkelt spændeskruer samt, at projektoren ikke nødvendigvis skal vendes på hoved for at blive monteret i holderen og at holderen kan justeres i alle retninger.

Holderen er designet til inventar, som kræver ophæng. Holderen vil kunne anvendes som holder til udstyr som projektorer, lamper, lyd, følere og kameraer. Holderen kan monteres på væg, i loft eller på andet inventar såsom et bord. Holderen består af én holderarm, én buetformet skinne med to riller og en overgangsskinne. Holderen til montage på væg består af en buetformet skinne med en rille. Skinnen er påmonteret et ophængsbeslag.

Holderen kan benyttes til forskellige projektor-størrelser/-typer. Projektoren kan nemt på- og afmonteres uden brug af værktøj. Nemt at regulere lysvinkelen ved at forskyde projektoren langs rillen i skinnen. Kan lyse i forskellige retninger, da skinnen kan rotere omkring spændeskruens akse.





(19) DANMARK

(10) DK 2007 00032 U3



(12) BRUGSMODELSKRIFT

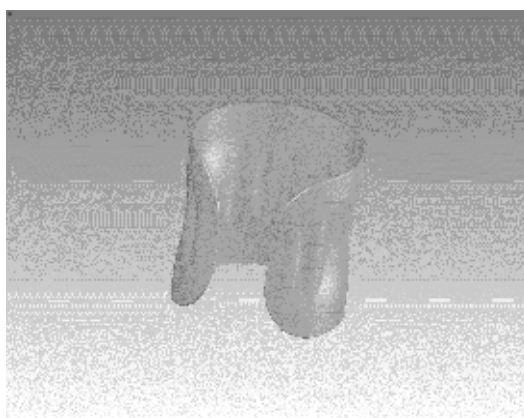
Patent- og  
Varemærkestyrelsen

- 
- (51) **Int.Cl.<sup>®</sup>:** *A 47 G 23/02 (2006.01)* *B 65 D 23/08 (2006.01)*  
*B 65 D 23/10 (2006.01)*
- (21) **Ansøgningsnr.:** BA 2007 00032
- (22) **Indleveringsdag:** 2007-01-30
- (24) **Løbedag.:** 2007-01-30
- (41) **Alm. tilg. dato:** 2008-04-30
- (45) **Registreringsdato:** 2008-05-23
- (45) **Publiceringsdato:** 2008-05-23
- (73) **Brugsmodelindehaver:**  
Trend Mould v/Kristian Andreasen, Industriparken 11, 8832 Skals, Danmark
- (72) **Frembringer:**  
Kristian G.T. Andreasen, Fjordvænget 60, 8832 Skals, Danmark
- 

- (54) **Benævnelse:**  
Hældeomslag til tyndvæget plastflaske

- (57) **Sammendrag:**

Hældeomslag til tyndvæget plastflaske som ved montering på flasken, gør den stabil når der hældes/skænkes fra flasken.



(19) DANMARK

(10) DK 2007 00033 U3



(12) BRUGSMODELSKRIFT

Patent- og  
Varemærkestyrelsen

---

(51)	<b>Int.Cl.:</b>	<i>H 04 R 25/00 (2006.01)</i>	<i>B 24 B 7/00 (2006.01)</i>
(21)	<b>Ansøgningsnr.:</b>	BA 2007 00033	
(22)	<b>Indleveringsdag:</b>	2007-01-31	
(24)	<b>Løbedag:</b>	2007-01-31	
(41)	<b>Alm. tilg. dato:</b>	2008-04-30	
(45)	<b>Registreringsdato:</b>	2008-05-23	
(45)	<b>Publiceringsdato:</b>	2008-05-23	

(73) **Brugsmodelindehaver:**  
Oticon A/S, Kongebakken 9, 2765 Smørum, Danmark

(72) **Frembringer:**  
Bjarke Dupont Jørgensen, c/o Oticon A/S, Kongebakken 9, 2765 Smørum, Danmark

---

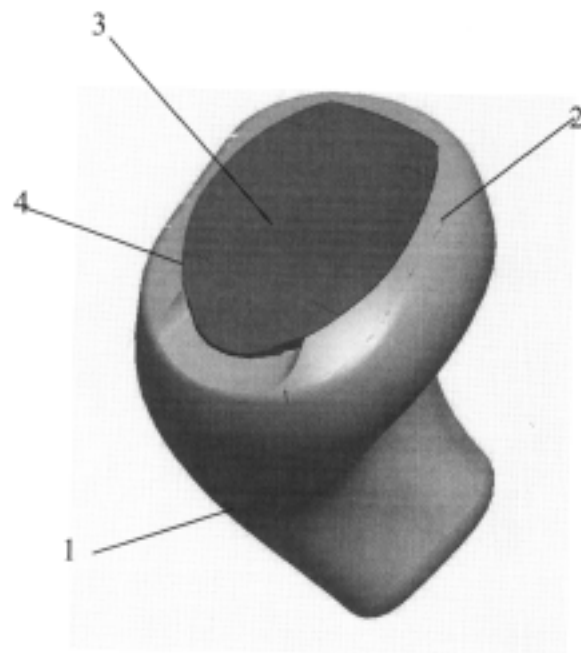
(54) **Benævnelse:**  
Værktøj til brug ved fremstilling af høreapparat

(57) **Sammendrag:**

Frembringelsen angår et Værktøj til brug ved fremstilling af høreapparat med individuelt fremstillet skaldel til indsættelse i øret. Ifølge frembringelsen er en indsatsdel indsat i den individuelt fremstillede skaldel. Det nye er at værktøjet omfatter en slibe-indsatsdel med en slidstærk overflade, der er indrettet til midlertidig indsættelse på indsatsdelens plads til sikring af at nedslibningen af skaldelen afsluttes rettidigt.

5

5



10

Fig. 1

15

(19) DANMARK

(10) DK 2007 00036 U3



(12) BRUGSMODELSKRIFT

Patent- og  
Varemærkestyrelsen

---

(51)	<b>Int.Cl.:</b>	<b>A 63 B 6/00 (2006.01)</b>	<b>A 63 B 23/035 (2006.01)</b>
(21)	<b>Ansøgningsnr.:</b>	BA 2007 00036	
(22)	<b>Indleveringsdag:</b>	2007-02-02	
(24)	<b>Løbedag:</b>	2007-02-02	
(41)	<b>Alm. tilg. dato:</b>	2008-05-02	
(45)	<b>Registreringsdato:</b>	2008-05-23	
(45)	<b>Publiceringsdato:</b>	2008-05-23	

(73) **Brugsmodelindehaver:**  
PE Redskaber A/S, Folevej 47, Fole, 6510 Gram, Danmark

(72) **Frembringere:**  
Preben Ebsen, Harrebyvej 4, Harreby, 6510 Gram, Danmark  
Jens Fisker, Høgevej 16, 6600 Vejen, Danmark

(74) **Fuldmægtig:**  
PATRADE A/S, Fredens Torv 3, 8000 Århus C, Danmark

---

(54) **Benævnelse:**  
Springbane

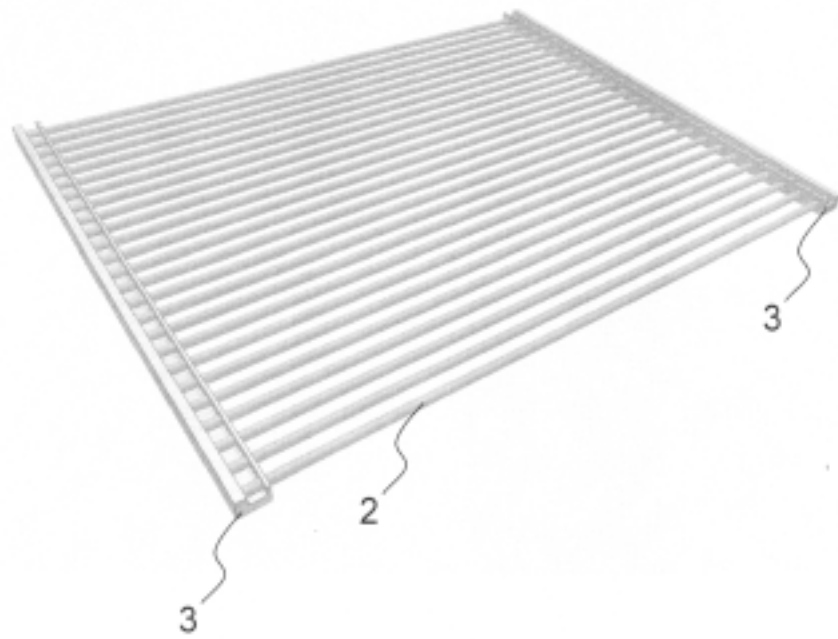
(57) **Sammendrag:**

Frembringelsen angår en springbane af den type, der anbringes på to langsgående stive vanger, hvor springbanen er opbygget af springbanesektioner bestående af elastiske glasfiberarmerede polyesterrør eller -stænger, der ved enderne er monteret i et langsgående profil.

Profilerne er udformet som et åbent profil med mindst to flanger, fortrinsvist som et u-profil, hvor der er åbninger for modtagelse og lejrning af de elastiske elementer.

Ved at montere enden af det elastiske element i et gennemgående hul i en tynd flange i stedet for i et bundhul i et massivt profil kan indlejrningen nu konstruktionsmæssigt og ikke mindst udbøjningsmæssigt betragtes som en bjælke, der er simpelt understøttet i begge ender. Således bliver det enkelte elastiske element mere selvstændigt aktiveret og den kraft, der afsættes i det enkelte element frigives også fra det enkelte element igen. Der er således tale om en springbane med en hurtigere og mere præcis respons.

fortsættes



(19) DANMARK

(10) DK 2007 00037 U3



(12) BRUGSMODELSKRIFT

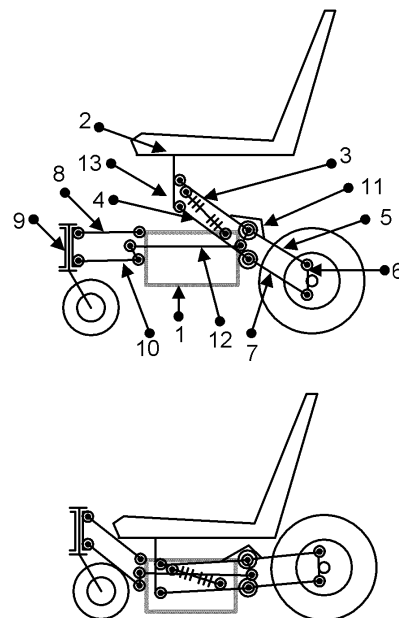
Patent- og  
Varemærkestyrelsen

- 
- (51) **Int.Cl.®:** *A 61 G 5/00 (2006.01)*  
(21) **Ansøgningsnr.:** BA 2007 00037  
(22) **Indleveringsdag:** 2007-02-04  
(24) **Løbedag.:** 2007-02-04  
(41) **Alm. tilg. dato:** 2008-05-04  
(45) **Registreringsdato:** 2008-05-23  
(45) **Publiceringsdato:** 2008-05-23
- (73) **Brugsmodelindehaver:**  
Bendt Holding ApS, Trankærgårdsvej 96, 8310 Tranbjerg J, Danmark
- (72) **Frembringer:**  
Mads Kristian Metho Reinhold Bendt, Trankærgårdsvej 96, 8310 Tranbjerg J, Danmark
- 

- (54) **Benævnelse:**  
Kombinationssiddehøjdemekanisme til el-kørestole

- (57) **Sammendrag:**

Denne frembringelse angår variabel sidehøjdemekanisme til elektrisk baghjulsdrevne kørestole. Det nye ved frembringelsen udgøres af, at sidehøjden kan gøres lavere i nederste stilling ved, at lade basisstellet sænke sig parallelt i forhold til underlag samtidig med at sædet sænkes parallelt mod basisstellet, bevægelsen udføres af én lineær motorenhed.



Figur. 8: Principskitse af elektrisk drevet kørestol med siddehøjdemekanisme ifølge frembringelsen vist med bagerste hjulpar på parallelføringsmekaniske.

(19) DANMARK

(10) DK 2007 00038 U3



(12) BRUGSMODELSKRIFT

Patent- og  
Varemærkestyrelsen

---

(51)	<b>Int.Cl.:</b>	<b>H 02 G 3/04 (2006.01)</b>	<b>H 02 G 3/12 (2006.01)</b>
(21)	<b>Ansøgningsnr.:</b>	BA 2007 00038	
(22)	<b>Indleveringsdag:</b>	2007-02-03	
(24)	<b>Løbedag:</b>	2007-02-03	
(41)	<b>Alm. tilg. dato:</b>	2008-05-03	
(45)	<b>Registreringsdato:</b>	2008-05-23	
(45)	<b>Publiceringsdato:</b>	2008-05-23	

(73) **Brugsmodelindehaver:**  
TL LYNGSÅ A/S, Nordvej 11, Vangen, 9900 Frederikshavn, Danmark

(72) **Frembringer:**  
Torben Laustsen, Østkystvejen 57, Lyngså, 9300 Sæby, Danmark

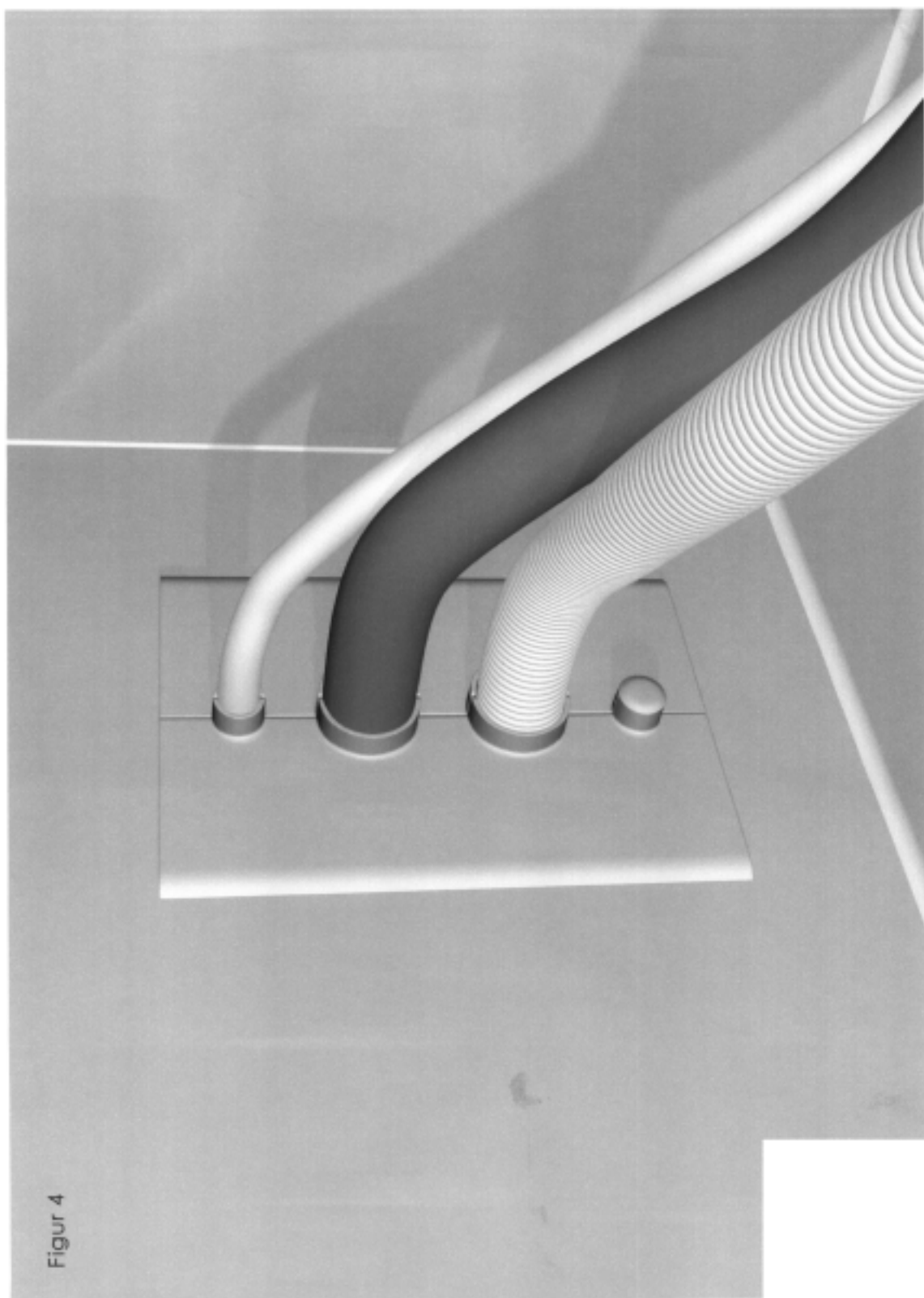
---

(54) **Benævnelse:**  
Rør ledningsgennemføring

(57) **Sammendrag:**

Et nyt produkt til gennemføring/afslutning af rør, ledninger, slanger m.m. bestående af to plastdele. De to plastdele klikkes sammen om f.eks. et rør og trykkes ned i et forud boret hul.





Figur 4

(19) DANMARK

(10) DK 2007 00041 U3



(12) BRUGSMODELSKRIFT

Patent- og  
Varemærkestyrelsen

(51) **Int.Cl.:** *E 04 D 15/00 (2006.01)*  
(21) **Ansøgningsnr.:** BA 2007 00041  
(22) **Indleveringsdag:** 2007-02-06  
(24) **Løbedag:** 2007-02-06  
(41) **Alm. tilg. dato:** 2008-05-06  
(45) **Registreringsdato:** 2008-05-23  
(45) **Publiceringsdato:** 2008-05-23

(73) **Brugsmodelindehaver:**  
Michael Klavsén, Industrivej 9, 7470 Karup J, Danmark

(72) **Frembringer:**  
Michael Klavsén, Industrivej 9, 7470 Karup J, Danmark

(54) **Benævnelse:**  
Mosfjerner på tage

(57) **Sammendrag:**

Brugsmodelkravet ønskes på pladen, og på beslaget til fjernelse af mos, og ikke skaftet.

Man påfører pladen på beslaget, som kan endvidere monteres på de tidligere omtalte skafter.

Man står i en passende højde, på selve taget, evt. en stige, eller på selve jorden, hvorefter man trækker redskabet nedad mod sig selv.

Af praktiske grunde anbefaler vi brug af redskabet på et fugtigt eller vådt tag, for så glider moset nemmere af.

Produktet er miljørigtig til rensning af tag, fordi den ikke skraber ned i asbesten på de gamle b-5,6,7,8,9 tage.



(19) DANMARK

(10) DK 2007 00113 U3



(12) BRUGSMODELSKRIFT

Patent- og  
Varemærkestyrelsen

- 
- (51) **Int.Cl.:** *C 10 L 5/44 (2006.01)*  
(21) **Ansøgningsnr.:** BA 2007 00113  
(22) **Indleveringsdag:** 2007-03-29  
(24) **Løbedag:** 2007-03-29  
(41) **Alm. tilg. dato:** 2008-05-05  
(45) **Registreringsdato:** 2008-05-23  
(45) **Publiceringsdato:** 2008-05-23
- (30) **Prioritetsoplysninger:**  
2007-02-05 EP 07 002 467.4
- (73) **Brugsmodelindehaver:**  
Earthfly Holding GmbH, Rennweg 30, A-6020 Innsbruck, Tirol, Østrig
- (72) **Frembringer:**  
Peer Thomas, Franz Plattner Strasse 7, AT 6170 Zirl in Tirol, Østrig
- (74) **Fuldmægtig:**  
Chas. Hude A/S, H.C. Andersens Boulevard 33, 1780 København V, Danmark

- 
- (54) **Benævnelse:**  
Brændsel baseret på små træstykker

- (57) **Sammendrag:**

Frembringelsen angår et brændsel, som er formet af små træstykker, og indeholder et additiv baseret på fedtsyre og/eller baseret på korn og/eller baseret på stivelse. Ved denne tilsætning af additivet, lagrer brændslet ikke noget vand, og forbliver meget brændbart. Ydermere forekommer der ingen risiko forårsaget af det fine støv for menneskerne, der arbejder med dette brændstof.

(19) DANMARK

(10) DK 2008 00011 U3



(12) BRUGSMODELSKRIFT

Patent- og  
Varemærkestyrelsen

(51) **Int.Cl.:** *F 23 D 11/44 (2006.01)*  
(21) **Ansøgningsnr.:** BA 2008 00011  
(22) **Indleveringsdag:** 2008-01-19  
(24) **Løbedag:** 2006-09-11  
(41) **Alm. tilg. dato:** 2008-01-19  
(45) **Registreringsdato:** 2008-05-23  
(45) **Publiceringsdato:** 2008-05-23

(30) **Prioritetsoplysninger:**  
2006-11-09 DK PA 2006 01466

(67) **Reg. er en forgrening fra DK pat. ans. nr:**  
PA 2006 01466

(73) **Brugsmodelindehaver:**  
FIRE GREEN ApS, Sindholtvej 37, 9381 Sulsted, Danmark

(72) **Frembringer:**  
Michael Jørgensen, Sindholtvej 37, 9381 Sulsted, Danmark  
Martin Sørensen, Langetvedvej 20, 6630 Rødding, Danmark

(74) **Fuldmægtig:**  
PATRADE A/S, Fredens Torv 3, 8000 Århus C, Danmark

(54) **Benævnelse:**  
Oliefyrsunit til forbrænding af multiple olietyper

(57) **Sammendrag:**

Apparat til forbrænding af forskellig olietyper, hvor apparatet omfatter

- en dyse, der frembringer en olietåge,
- antændingsorganer arrangeret tilstødende dysen for antænding af olietågen,
- organer for tilførsel af forbrændingsluft,

i hvilket organerne for tilførsel af forbrændingsluft omfatter en luftstrømningskanal i form af en cylinder, hvilken cylinder har en luftindtagsåbning og en afgangsåbning indrettet i modsatte ender af cylinderen, og hvor dysen og antændingsorganerne er indrettet inde i cylinderen, og hvor luft- og/eller tågefordelingsorganer i form af en ikke-roterbar skive med en yder- og inderdiameter er arrangeret inde i eller tilstødende afgangsåbningen, hvor skiven har konisk tværsnit, sådan at skivens inderdiameter er nærmere cylinderens luftindtagsåbning, og skivens yderdiameter er arrangeret nær cylinderens afgangsåbning, og hvor flere vinger er arrangeret radielt omkring skiven for at lede den luftstrøm, der forlader cylinderen.

fortsættes

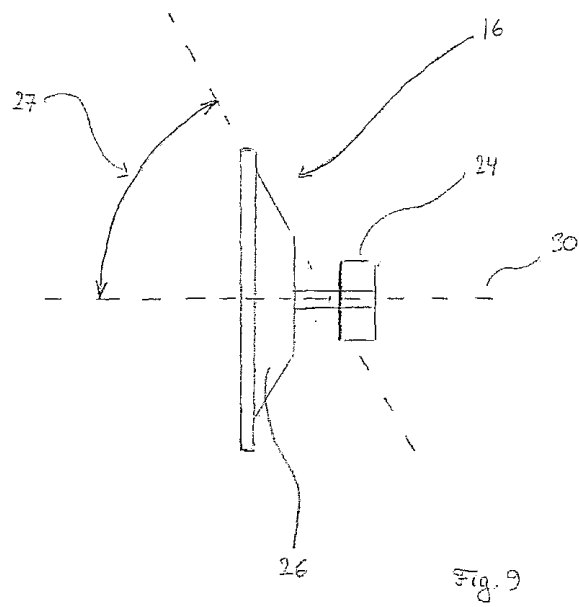


Fig. 2

(19) DANMARK

(10) DK 2008 00051 U3



(12) BRUGSMODELSKRIFT

 Patent- og  
 Varemærkestyrelsen

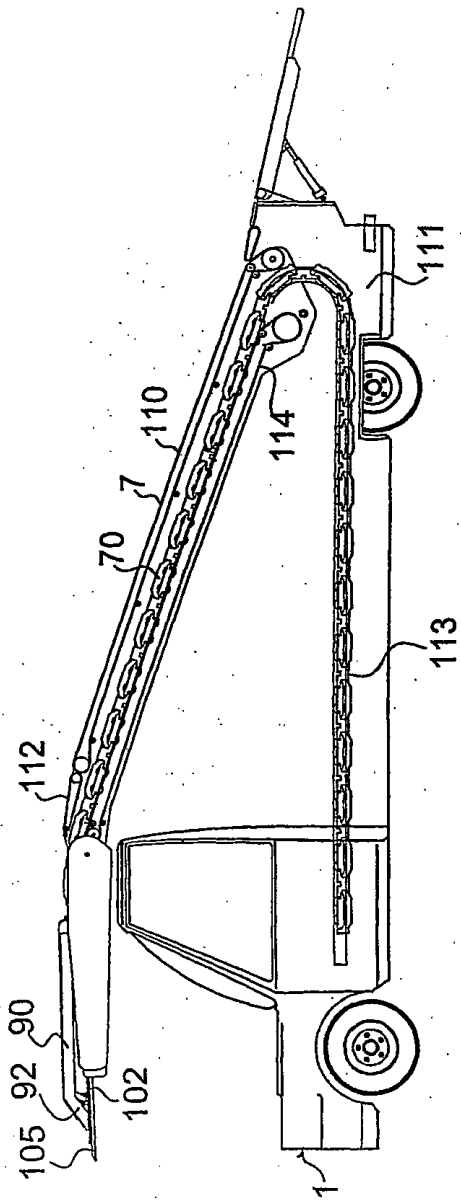
- (51) **Int.Cl.:** *B 60 P 1/02 (2006.01)* *B 64 F 1/32 (2006.01)*  
*B 65 G 7/08 (2006.01)*
- (21) **Ansøgningsnr.:** BA 2008 00051
- (22) **Indleveringsdag:** 2008-03-18
- (24) **Løbedag.:** 2001-01-10
- (41) **Alm. tilg. dato:** 2008-03-18
- (45) **Registreringsdato:** 2008-05-23
- (45) **Publiceringsdato:** 2008-05-23
- (30) **Prioritetoplysninger:**  
 2000-01-11 DK PA 2000 00031
- (67) **Reg. er en forgrening fra europæisk pat. ans. nr.:**  
 06075609.5
- (73) **Brugsmodelindehaver:**  
 RASN A/S, Københavns Lufthavn, 2770 Kastrup, Danmark
- (72) **Frembringer:**  
 Lars Thøgersen, Prags Boulevard 47, 2300 København S, Danmark
- (74) **Fuldmægtig:**  
 Zacco Denmark A/S, Hans Bekkevolds Allé 7, 2900 Hellerup, Danmark

- (54) **Benævnelse:**  
 Apparat til lastning og losning af fly

- (57) **Sammendrag:**

Opfindelsen angår et apparat ved jorden til lastning og losning af fly (53) med et lastrum (52), via en åbning (51) i flyets side. Apparatet omfatter en vipbar, højdeindstillelig første transportør (7), som er indrettet til at transportere gods mellem et underliggende område uden for lastrummet (52) og en anden transportør (8), hvilken anden transportør (8) har en første ende og en anden ende og er i det væsentlige delvist udskydelig i forhold til apparatet fra en position under den første transportør (7) og ind i lastrummet (52), hvilken anden transportør (8) omfatter en række transportørenheder (30, 31, 70, 90), hvoraf en forreste transportørenhed (31, 90) er anbragt ved den første ende og er indrettet til at tillade fremføring af det transporterede gods til en ønsket højde, og hvor hver transportørenhed (30, 31, 70, 90) har et sæt hjul (44, 76, 101, 102). Apparatet er nyt ved at hver transportørenhed (30, 31, 70, 90) er forbundet til hinanden ved hjælp af koblingselementer (38, 81, 82), som tillader sidelæns gensidig drejebævegelse af transportørenhederne (30, 31, 70, 90) og en gensidig drejningsbævegelse af transportørenhederne (30, 31, 70, 90) omkring en i det væsentlige vandret akse (83, 84), hvor hver transportørenhed (30, 31, 70, 90) definerer en respektiv aktivérbar transportørbane, og hvor den forreste transportørenhed (31, 90) omfatter midler til at variere hældningen af transportørbanen, og håndtag (47, 48), hvormed en operatør, der befinder sig inde i flyet, kan manøvrere den anden transportør (8) samt aktivere den første transportørs (7) og den anden transportørs (8) drivmidler.

fortsættes



---

**Liste over registrerede brugsmodeller, som er opretholdt i uændret form efter anmodning om prøvning eller udslettelse. Listen er i publiceringsnummerorden.**

---

**Opretholdt i uændret form efter anmodning om prøvning.**

(51) **Int.Cl.<sup>8</sup>:** *G 06 Q 10/00 (2006.01)* *G 06 Q 30/00 (2006.01)*  
*H 04 M 3/493 (2006.01)*

(10) **Publicerings nr:** DK 2006 00069 U4

(21) **Ansøgningsnr:** BA 2006 00069

(22) **Indleveringsdag:** 2006-03-09

(45) **Registreringsdato:** 2007-02-23

(73) **Indehaver:**  
Bestil Let ApS, c/o Østjysk Innovation A/S, Gustav Wieds Vej 10, 8000 Århus C, Danmark

**Anmodning fremsat af:**  
JUST EAT HOST A/S, Klamsagervej 19B, 8230 Åbyhøj, Danmark

(54) **Benævnelse:**  
Bestillingssystem, terminalenhed og anvendelse af et bestillingssystem

---



## Fornyelse af brugsmodeller

Fornyelse af registreringer foretaget i medfør af lov nr.  
130 af 26. februar 1992.

<b>(10) Publ.nr.</b>	<b>Gyldig til</b>	<b>(10) Publ.nr.</b>	<b>Gyldig til</b>
DK 2001 00347	2011-12-21		
DK 2002 00120	2012-04-25		
DK 2002 00127	2012-05-01		
DK 2002 00129	2012-05-01		
DK 2002 00139	2012-05-08		
DK 2005 00103	2011-05-04		
DK 2005 00105	2011-05-04		
DK 2005 00115	2011-05-19		
DK 2005 00125	2011-06-01		
DK 2006 00258	2011-04-18		
DK 2006 00279	2011-04-06		
DK 2008 00058	2012-08-02		

---

**Liste over registrerede brugsmødelidende, der er udslettede.  
Listen er i publiceringsnummerorden.**

---

(51)	<b>Int.Cl. <sup>8</sup>:</b>	<i>E 05 D 11/00 (2006.01)</i>	<i>E 05 D 5/10 (2006.01)</i>
(10)	<b>Publicerings nr:</b>	DK 2006 00301 U3	
(21)	<b>Ansøgningsnr:</b>	BA 2006 00301	
(22)	<b>Indleveringsdag:</b>	2006-11-20	
(45)	<b>Registreringsdato:</b>	2007-02-09	
(73)	<b>Indehaver:</b>	Westlink v/Lisbeth Nielsen, Grønager 23, 4000 Roskilde, Danmark	
(54)	<b>Benævnelse:</b>	Tap til vindueshængsel	

---

## Ophørte brugsmodelregistreringer

(10) Publ.nr.	Ophørsdato	(10) Publ.nr.	Ophørsdato
---------------	------------	---------------	------------

---

DK 2004 00247  
DK 2004 00252  
DK 2004 00253  
DK 2004 00257  
DK 2004 00261  
DK 2001 00284  
DK 2001 00285  
DK 2004 00267  
DK 2001 00296  
DK 2001 00298

## Udløbne brugsmodelregistreringer

<b>(10) Publ.nr.</b>	<b>Udløbsdato</b>	<b>(10) Publ.nr.</b>	<b>Udløbsdato</b>
DK 1998 00127	2008-04-01		
DK 1998 00144	2008-04-20		
DK 1998 00148	2008-04-22		
DK 1998 00156	2008-04-28		
DK 1998 00157	2008-04-30		
DK 1998 00160	2008-04-30		
DK 1999 00237	2008-04-07		
DK 2002 00403	2008-04-02		

## Navneregister

Indehaver/Frembringer	I/F	Klasse	Publ. type	Publ. nr.
ABA-DESIGN	I	E 01 F 7/02	U3	DK 2007 00028
ABA-DESIGN	I	F 16 M 13/02	U3	DK 2007 00027
ANDERSEN, ANNE BØGH	F	E 01 F 7/02	U3	DK 2007 00028
ANDERSEN, ANNE BØGH	F	F 16 M 13/02	U3	DK 2007 00027
ANDREASEN, KRISTIAN G.T.	F	A 47 G 23/02	U3	DK 2007 00032
BENDT HOLDING APS	I	A 61 G 5/00	U3	DK 2007 00037
BENDT, MADSKRISTIAN METHO REINHOLD	F	A 61 G 5/00	U3	DK 2007 00037
BIRCHLER, NEIL	F	F 16 L 55/165	W	DK 2007 00299
BLASCZYK, JAMES H.	F	F 16 L 55/165	W	DK 2007 00299
COSTA, KYLE	F	F 16 L 55/165	W	DK 2007 00299
DRIVER, FRANKLIN THOMAS	F	F 16 L 55/165	W	DK 2007 00299
EARTHFLY HOLDING GMBH	I	C 10 L 5/44	U3	DK 2007 00113
EBSSEN, PREBEN	F	A 63 B 6/00	U3	DK 2007 00036
FIRE GREEN APS	I	F 23 D 11/44	U3	DK 2008 00011
FISKER, JENS	F	A 63 B 6/00	U3	DK 2007 00036
HANS ALNOR	F	A 01 K 1/02	U3	DK 2007 00030
HANS ALNOR	I	A 01 K 1/02	U3	DK 2007 00030
HEDEGAARD, LARS	F	F 16 M 11/12	U4	DK 2007 00031
HEDEGAARD, LARS	I	F 16 M 11/12	U4	DK 2007 00031
HIRTZ, STEVE J.	F	F 16 L 55/165	W	DK 2007 00299
INA ACQUISITION CORP.	I	F 16 L 55/165	W	DK 2007 00299
JØRGENSEN, BJARKE DUPONT	F	H 04 R 25/00	U3	DK 2007 00033
JØRGENSEN, MICHAEL	F	F 23 D 11/44	U3	DK 2008 00011
KLAVSEN, MICHAEL	F	E 04 D 15/00	U3	DK 2007 00041
KLAVSEN, MICHAEL	I	E 04 D 15/00	U3	DK 2007 00041
LAUSTSEN, TORBEN	F	H 02 G 3/04	U3	DK 2007 00038
LOCCO	I	B 25 H 3/04	W	DK 2008 00084
OTICON A/S	I	H 04 R 25/00	U3	DK 2007 00033
PE REDSKABER A/S	I	A 63 B 6/00	U3	DK 2007 00036
POLIVKA, RICHARD C.	F	F 16 L 55/165	W	DK 2007 00299
RASN A/S	I	B 60 P 1/02	U3	DK 2008 00051
STEFFENSEN, THOMAS	F	B 25 H 3/04	W	DK 2008 00084

## Navneregister

Indehaver/Frembringer	I/F	Klasse	Publ.type	Publ.nr.
SØRENSEN, MARTIN	F	F 23 D 11/44	U3	DK 2008 00011
THOMAS, PEER	F	C 10 L 5/44	U3	DK 2007 00113
THØGERSEN, LARS	F	B 60 P 1/02	U3	DK 2008 00051
TL LYNGSÅ A/S	I	H 02 G 3/04	U3	DK 2007 00038
TREND MOULD	I	A 47 G 23/02	U3	DK 2007 00032