



PATENT- OG VAREMÆRKESTYRELSEN

# Dansk Brugsmodel- tidende

## Anvendte publikationskoder

W	sammendrag af almindeligt tilgængelig brugsmødelansøgning
U1	almindeligt tilgængelig brugsmødelansøgning uden prøvning
U3	registreret brugsmødel uden prøvning
U4	registreret brugsmødel med prøvning
Y3	registreret brugsmødel uden prøvning - efter U1
Y4	registreret brugsmødel med prøvning - efter U1 eller U3
Y5	ændret registreret brugsmødel uden prøvning - efter U3
Y6	ændret registreret brugsmødel med prøvning - efter U3 eller U4
Z5	ændret registreret brugsmødel uden prøvning - efter U1 eller Y3
Z6	ændret registreret brugsmødel med prøvning - efter U1 eller Y3 eller U1 og Y4

## INDHOLD

Klasseregister .....	131
Almindeligt tilgængelige brugsmødelansøgninger (bilag) .....	132
Brugsmødelregistreringer i publiceringsnummerorden(bilag) .....	134
Registrerede brugsmødel, hvori der er anmodet om prøvning eller udslettelse, i publiceringsnummerorden .....	151
Fornyelse af registrerede brugsmødel, i publiceringsnummerorden .....	152
Registrerede brugsmødel, der er udslettede, i publiceringsnummerorden .....	153
Navneregister .....	154

Dansk Brugsmødel Tidende kan rekvireres som papirkopi for kr. 150 stk. på tlf. 43 50 85 35

Ansvarlig for redaktion: Keld Nymann Jensen  
Udgives af Patent- og Varemærkestyrelsen, Helgeshøj Allé 81, 2630 Tåstrup, tlf. 43 50 80 00

ISSN 1602-6691

## Klasseregister

Liste over almindeligt tilgængelige brugsmodelansøgninger og brugsmodelregistreringer ordnet efter klasser

Forsiderne til ansøgningerne og brugsmodelskrifterne indeholdende bibliografiske oplysninger, sammendrag og tegning m.m. kan ses i de efterfølgende bilag, hvor de står i publiceringsnummerorden.

(51) Klasse	Publ.type	(10) Publ.nr.	(51) Primær klasse
A 01 K 1/015 (2006.01)	U3	DK 2008 00032	A 01 K 1/015 (2006.01)
A 01 K 91/06 (2006.01)	U3	DK 2007 00013	B 65 H 69/00 (2006.01)
A 47 B 49/00 (2006.01)	U3	DK 2007 00011	A 47 B 49/00 (2006.01)
A 47 C 27/00 (2006.01)	U3	DK 2007 00029	A 47 C 27/00 (2006.01)
A 47 G 21/10 (2006.01)	U3	DK 2007 00024	A 47 G 21/10 (2006.01)
B 01 D 46/04 (2006.01)	U3	DK 2007 00019	B 01 D 46/04 (2006.01)
B 01 D 47/00 (2006.01)	U3	DK 2007 00019	B 01 D 46/04 (2006.01)
B 26 B 17/00 (2006.01)	U3	DK 2007 00015	F 21 V 35/00 (2006.01)
B 65 H 69/00 (2006.01)	U3	DK 2007 00013	B 65 H 69/00 (2006.01)
E 03 F 7/06 (2006.01)	U3	DK 2007 00014	E 03 F 7/06 (2006.01)
E 06 B 1/56 (2006.01)	U3	DK 2008 00027	E 06 B 1/60 (2006.01)
E 06 B 1/60 (2006.01)	U3	DK 2008 00027	E 06 B 1/60 (2006.01)
E 21 D 11/38 (2006.01)	W	DK 2008 00065	E 21 D 11/38 (2006.01)
F 16 B 5/00 (2006.01)	U3	DK 2008 00027	E 06 B 1/60 (2006.01)
F 16 B 47/00 (2006.01)	U3	DK 2007 00286	F 16 B 47/00 (2006.01)
F 16 L 3/02 (2006.01)	U3	DK 2007 00023	F 16 L 3/02 (2006.01)
F 21 V 35/00 (2006.01)	U3	DK 2007 00015	F 21 V 35/00 (2006.01)
F 24 D 3/00 (2006.01)	U3	DK 2008 00009	F 24 D 3/00 (2006.01)
F 24 H 1/00 (2006.01)	U3	DK 2008 00009	F 24 D 3/00 (2006.01)
F 24 J 3/00 (2006.01)	U3	DK 2008 00009	F 24 D 3/00 (2006.01)
G 07 C 1/04 (2006.01)	U3	DK 2007 00286	F 16 B 47/00 (2006.01)
G 07 C 5/06 (2006.01)	U3	DK 2007 00286	F 16 B 47/00 (2006.01)
H 03 H 7/24 (2006.01)	U3	DK 2007 00004	H 03 H 7/24 (2006.01)
H 05 B 6/00 (2006.01)	U3	DK 2008 00009	F 24 D 3/00 (2006.01)

**BRUGSMODELANSØGNINGER**

**I**

**PUBLICERINGSNUMMERORDEN**

(19) DANMARK

(10) DK 2008 00065 W



(12) BRUGSMODELANSØGNING

Patent- og  
Varemærkestyrelsen

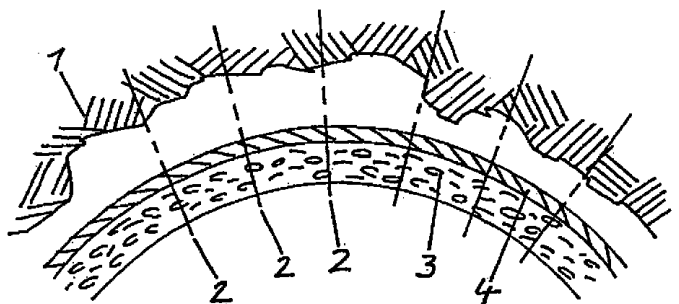
Almindeligt tilgængelig

- (51) **Int.Cl.<sup>8</sup>:** *E 21 D 11/38 (2006.01)*
- (21) **Ansøgningsnr.:** BA 2008 00065
- (22) **Indleveringsdag:** 2008-04-09
- (24) **Løbedag:** 2006-06-30
- (41) **Alm. tilg. dato:** 2008-04-09
- (45) **Publiceringsdato:** 2008-05-09
- (67) **Reg. er en forgrening fra europæisk pat. ans. nr.:**  
06776099.1
- (71) **Brugsmodelansøger:**  
Skumtech AS, Akersbakken 12, N-0172 Oslo, Norge
- (72) **Frembringer:**  
Svein Jonsson, Akersbakken 12, N-0172 Oslo, Norge  
Carsten Kofoad, N-6264 Tennfjord, Norge
- (74) **Fuldmægtig:**  
Plougmann & Vingtoft A/S, Sundkrogsgade 9, 2100 København Ø, Danmark

- (54) **Benævnelse:**  
KONSTRUKTION TIL BYGNINGSANLÆG

- (57) **Sammendrag:**

Frembringelsen angår en konstruktion til anlægsbyggeri, især til tunneler eller minegange i faste klipper, hvilkken konstruktion omfatter en tætning mod vand i form af en folie, og ankere, især ankere som anbringes i den stabile klippe og holder konstruktionen på afstand af det rå tunnelbrud og eventuelle betonlag påført derpå, hvor folien holdes på ankrene ved hjælp af fæster ved at folien spændes fast mellem to fæster, hvor det ene fæste er anbragt på den udvendige side af folien og det andet fæste på foliens indvendige side, hvor det udvendige fæste er skruet sammen med ankeret, og hvor et sprøjebetonlag er opbygget på folien, hvor det udvendige fæste kan skrues på ankeret ved hjælp af et bundhul med gevind.



BRUGSMODELREGISTRERINGER

I

PUBLICERINGSNUMMERORDEN

(19) DANMARK

(10) DK 2007 00004 U3



(12) BRUGSMODELSKRIFT

Patent- og  
Varemærkestyrelsen

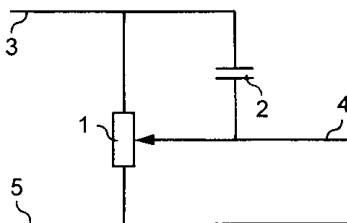
- (51) **Int.Cl.<sup>8</sup>:** *H 03 H 7/24 (2006.01)*  
 (21) **Ansøgningsnr.:** BA 2007 00004  
 (22) **Indleveringsdag:** 2007-01-10  
 (24) **Løbedag.:** 2007-01-10  
 (41) **Alm. tilg. dato:** 2008-04-10  
 (45) **Registreringsdato:** 2008-05-09  
 (45) **Publiceringsdato:** 2008-05-09
- (73) **Brugsmodeleindehaver:**  
 N.L. Elektronik v/Niels Larsen, Nybro Vænge 67, 2800 Kongens Lyngby, Danmark
- (72) **Frembringer:**  
 Niels Larsen, Nybro Vænge 67, 2800 Kongens Lyngby, Danmark

- (54) **Benævnelse:**  
 Elektrisk korrektionskredsløb

- (57) **Sammendrag:**  
 Elektrisk korrektionskredsløb til korrektion af vekselstrøm især audiosignaler.  
 Korrektionskredsløbet er udført som en variabel elektrisk spændingsdeler (1) tilsluttet en elektrisk kondensator (2).

Det nye ved opfindelsen udgøres af, at den variable elektriske spændingsdeler (1) er tilsluttet en elektrisk kondensator (2) fra signalindgang (3) til signaludgang (4).

Herved mindskes forvrængning af nyttesignalets vekselstrøm som følge af variabel elektrisk spændingsdeling, idet den elektriske kondensator (2) i betydelig grad korrigerer for væsentlig elektrisk kapacitiv virkning hidrørende fra et elektrisk kredsløb tilsluttet signaludgangen (4) ved at lede en del af nyttesignalets vekselstrøm fra signalindgangen (3) til signaludgangen (4), så der parrallelt med den variable elektriske spændingsdeler (1) opstår en fordelagtig elektrisk kapacitiv spændingsdeling, som medfører, at den resulterende elektriske spændingsdeling har mindsket afhængighed af nyttesignalets vekselstrømsfrekvens og som følge heraf mindskes forvrængning af nyttesignalets vekselstrøm især audiosignaler.



(19) DANMARK

(10) DK 2007 00011 U3



(12) BRUGSMODELSKRIFT

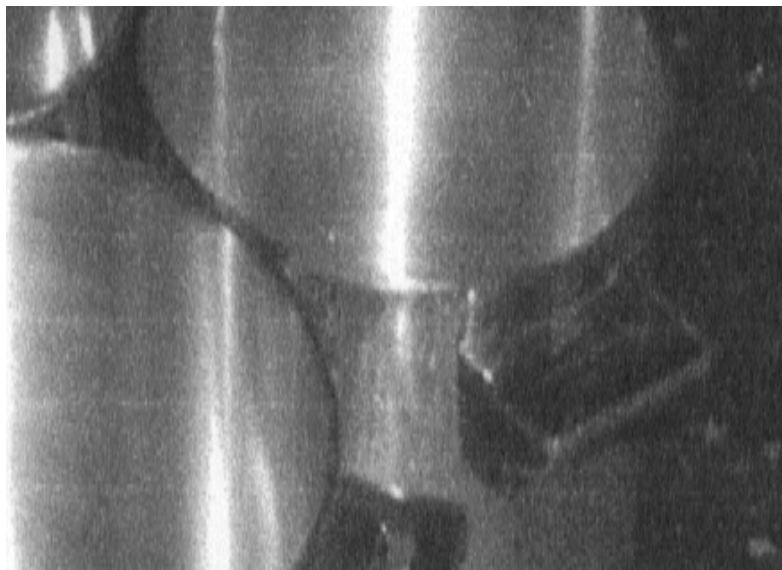
Patent- og  
Varemærkestyrelsen

- 
- (51) **Int.Cl.:** *A 47 B 49/00 (2006.01)*  
(21) **Ansøgningsnr.:** BA 2007 00011  
(22) **Indleveringsdag:** 2007-01-16  
(24) **Løbedag:** 2007-01-16  
(41) **Alm. tilg. dato:** 2008-04-16  
(45) **Registreringsdato:** 2008-05-09  
(45) **Publiceringsdato:** 2008-05-09
- (73) **Brugsmodeleindehaver:**  
Hartvig Søndergaard, Vibevej 5, 5800 Nyborg, Danmark
- (72) **Frembringer:**  
Hartvig Søndergaard, Vibevej 5, 5800 Nyborg, Danmark
- (74) **Fuldmægtig:**  
Lars Søndergaard, c/o Rene Lyholm, Kronprinsensgade 19, 1, 5800 Nyborg, Danmark

- 
- (54) **Benævnelse:**  
Drejbar bordskåner/serveringsplatform

- (57) **Sammendrag:**  
Frembringelsen er en drejbar bordskåner/serveringsplatform med plads til flere emner, f.eks. 3 gryder.

Toppladen er udskiftelig til alternative materialer og størrelser.





(19) DANMARK

(10) DK 2007 00013 U3



(12) BRUGSMODELSKRIFT

Patent- og  
Varemærkestyrelsen

---

(51)	<b>Int.Cl.<sup>8</sup>:</b>	<b><i>B 65 H 69/00 (2006.01)</i></b>	<b><i>A 01 K 91/06 (2006.01)</i></b>
(21)	<b>Ansøgningsnr.:</b>	BA 2007 00013	
(22)	<b>Indleveringsdag:</b>	2007-01-17	
(24)	<b>Løbedag:</b>	2007-01-17	
(41)	<b>Alm. tilg. dato:</b>	2008-04-17	
(45)	<b>Registreringsdato:</b>	2008-05-09	
(45)	<b>Publiceringsdato:</b>	2008-05-09	

(73) **Brugsmodelindehaver:**  
Karsten Larsen Noisøe, Karrebækvej 1 B, st tv, 4700 Næstved, Danmark

(72) **Frembringer:**  
Karsten Larsen Noisøe, Karrebækvej 1 B, st tv, 4700 Næstved, Danmark

---

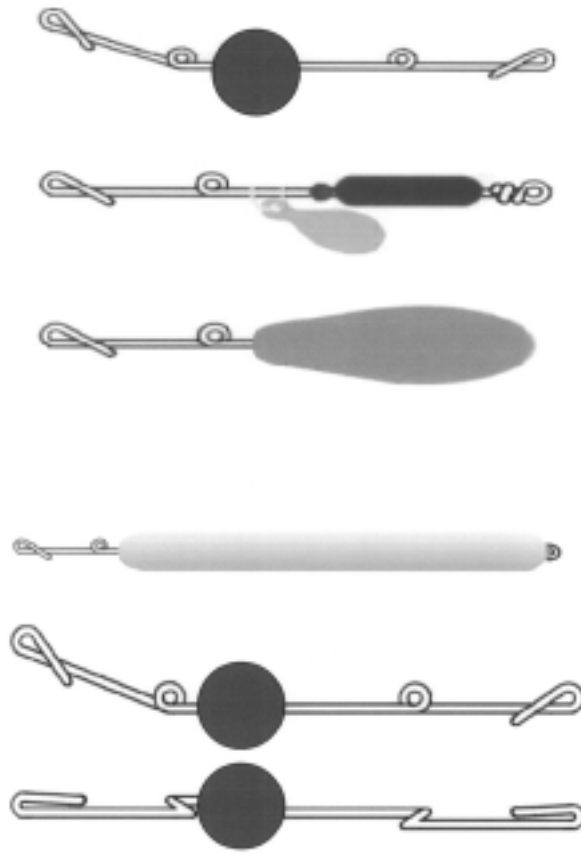
(54) **Benævnelse:**  
Indstøbt tilbindingsanordning

(57) **Sammendrag:**

Denne frembringelse angår en indstøbt tilbindingsanordning som med tråd tilbinder en genstand eller emne. Frembringelsen er særlig anvendelig ved tilbinding af fiskeudstyr til en glat fiskeline, men andre anvendelse områder kan også komme på tale.

Med frembringelsen ønskes tilvejebragt en tilbindingsanordning hvormed der hurtigt og nemt kan tilbindes og efterfølgende afmonteres uden samtidig at slække på tilbindingsstyrken. Tilbindingen skal kunne gennemføres af personer med nedsatte motoriske evner, hvad enten dette skyldes alder, sygdom, kulde, vejrlig eller andet.

Den nye tilbindingsanordning virker således: emnet fastholdes i den ene hånd, ved brug af en protese, mellem tænderne, mellem knæene, mellem foden og gulvet eller på anden måde, tråden lægges dobbelt om tilbindingsdelen (a) og føres omkring den inderste krølle (b), vikles omkring tilbindingsanordningen (c) et passende antal gange og trækkes så ind i den yderste krølle (d). Friktionen i tråd og tilbindingsanordning forhindrer at tråden kan trækkes ud.



(19) DANMARK

(10) DK 2007 00014 U3



(12) BRUGSMODELSKRIFT

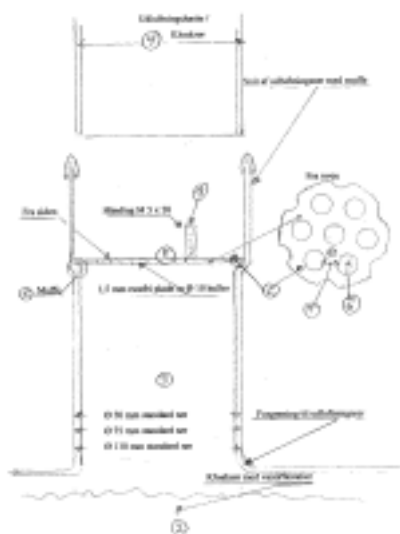
Patent- og  
Varemærkestyrelsen

- (51) **Int.Cl.:** *E 03 F 7/06 (2006.01)*  
 (21) **Ansøgningsnr.:** BA 2007 00014  
 (22) **Indleveringsdag:** 2007-01-17  
 (24) **Løbedag:** 2007-01-17  
 (41) **Alm. tilg. dato:** 2008-04-17  
 (45) **Registreringsdato:** 2008-05-09  
 (45) **Publiceringsdato:** 2008-05-09
- (73) **Brugsmodelindehaver:**  
Allan Nielsen, Præstegårdsvej 88, 8320 Mårslet, Danmark
- (72) **Frembringer:**  
Allan Nielsen, Præstegårdsvej 88, 8320 Mårslet, Danmark

- (54) **Benævnelse:**  
Metalrist

- (57) **Sammendrag:**

Frembringelsen vedrører metalrist (MR) til placering i udluftningen af kloaksystem, hvor der sædvanligvis ikke er placeret MR til at forhindre gnavere i at trænge ud i det fri (loft, kælder el. lign.) Ifølge frembringelsen vil MR, når den placeres i udluftningen, sikre at udluftning af kloaksystemet foregår vha. huller i MR med diameter på 10-12 mm, og gnavere IKKE kan trænge igennem MR. Desuden er MR forsynet med håndtag, således montering kan foretages uden brug af værktøj.



(19) DANMARK

(10) DK 2007 00015 U3



(12) BRUGSMODELSKRIFT

Patent- og  
Varemærkestyrelsen

(51)	<b>Int.Cl.®:</b>	<i>F 21 V 35/00 (2006.01)</i>	<i>B 26 B 17/00 (2006.01)</i>
(21)	<b>Ansøgningsnr.:</b>	BA 2007 00015	
(22)	<b>Indleveringsdag:</b>	2007-01-18	
(24)	<b>Løbedag.:</b>	2007-01-18	
(41)	<b>Alm. tilg. dato:</b>	2008-04-18	
(45)	<b>Registreringsdato:</b>	2008-05-09	
(45)	<b>Publiceringsdato:</b>	2008-05-09	

(73) **Brugsmodeleindehaver:**  
Lea Friedstrup, Bispevænget 1, Ønslev, 4863 Eskilstrup, Danmark

(72) **Frembringer:**  
Lea Friedstrup, Bispevænget 1, Ønslev, 4863 Eskilstrup, Danmark

(54) **Benævnelse:**  
Stearinkniv

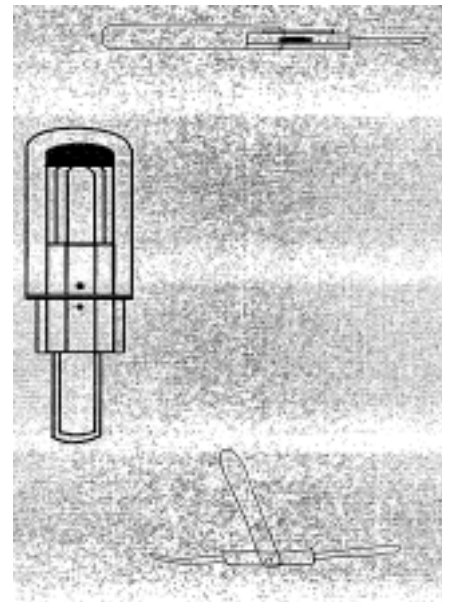
(57) **Sammendrag:**

Denne frembringelse angår et værktøj til afrensning af stearin på/i lysestager.

Det sker ved at benytte et eller begge redskaber på værktøjet til at skrabe/skære stearinen væk. Værktøjet har 2 redskaber og er udstyret med et fliphåndtag/gribestykke som skærmer for det redskab der ikke er i brug.

Værktøjet indbefatter en kniv med skarp æg på begge sider og for enden i hårdt materiale og i en passende størrelse, med en konkav form der letter fjernelsen af stearin i lysestagen.

Værktøjet indeholder også et redskab i et blødere ikke-ridsende materiale, designet til med en skarp spids og kant at fjerne stearin indeni og på ydersiden af en lysestage. Værktøjet kan indeholde flere/andre redskaber.



(19) DANMARK

(10) DK 2007 00019 U3



(12) BRUGSMODELSKRIFT

Patent- og  
Varemærkestyrelsen

(51) **Int.Cl.<sup>8</sup>:** *B 01 D 46/04 (2006.01)* *B 01 D 47/00 (2006.01)*  
(21) **Ansøgningsnr.:** BA 2007 00019  
(22) **Indleveringsdag:** 2007-01-23  
(24) **Løbedag:** 2007-01-23  
(41) **Alm. tilg. dato:** 2008-04-23  
(45) **Registreringsdato:** 2008-05-09  
(45) **Publiceringsdato:** 2008-05-09

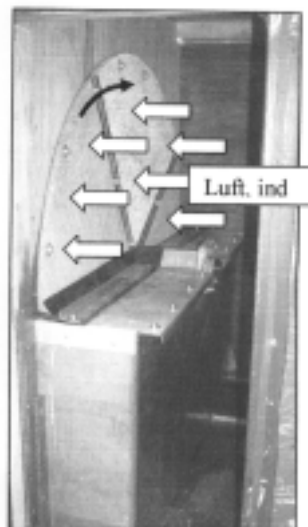
(73) **Brugsmodeleindehaver:**  
BIOSCENT HOLDING ApS, Kastanievej 7, 5230 Odense M, Danmark

(72) **Frembringere:**  
Ronnye Dan Larsen, Vestervangen 17, 5792 Årslev, Danmark  
Ismail Touri, Kastanievej 7, 5230 Odense M, Danmark  
Hans Peter Larsen, Kastanievej 7, 5300 Kerteminde, Danmark  
Reza Jan Larsen, Ærtemarken 13, 5260 Odense S, Danmark

(54) **Benævnelse:**  
Selvrensende støvfilter / scrubber for industri- og staldluft

(57) **Sammendrag:**

Denne frembringelse angår et selvrensende støvfilter/scrubber til installation ved industri- eller staldbygninger. Frembringelsen har til formål at fjerne støvpartikler og andre lugtstoffer fra luften.



(19) DANMARK

(10) DK 2007 00023 U3

(12) **BRUGSMODELSKRIFT**

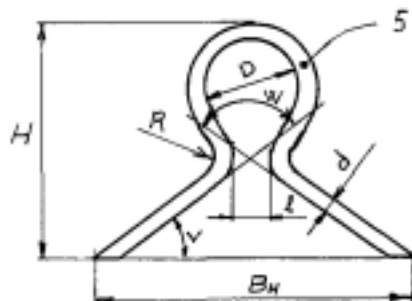
Patent- og  
Varemærkestyrelsen

- (51) **Int.Cl.<sup>8</sup>:** *F 16 L 3/02 (2006.01)*  
 (21) **Ansøgningsnr.:** BA 2007 00023  
 (22) **Indleveringsdag:** 2007-01-25  
 (24) **Løbedag:** 2007-01-25  
 (41) **Alm. tilg. dato:** 2008-04-25  
 (45) **Registreringsdato:** 2008-05-09  
 (45) **Publiceringsdato:** 2008-05-09
- (73) **Brugsmodelindehaver:**  
Rune Pedersen, Gartnervænget 9, 1. th, 6400 Sønderborg, Danmark
- (72) **Frembringer:**  
Rune Pedersen, Gartnervænget 9, 1. th, 6400 Sønderborg, Danmark

- (54) **Benævnelse:**  
Holder til befæstelse af elektriskerrør i kanaler i mure

- (57) **Sammendrag:**

Dette befæstelsesmiddel angår en holder til at befæste elektriskerrør i kanaler i mure i bygninger. Holderen består af en fjederstålstråd, der er bukket i form i et værktøj. Holderen påsættes elektriskerrøret, og da den har spidser, der griber fat i ujævnhederne på kanalens sider, opnår man, at elektriskerrøret bliver befæstet ved hjælp af holderen.



(19) DANMARK

(10) DK 2007 00024 U3



(12) BRUGSMODELSKRIFT

Patent- og  
Varemærkestyrelsen

(51) **Int.Cl.®:** **A 47 G 21/10 (2006.01)**  
(21) **Ansøgningsnr.:** BA 2007 00024  
(22) **Indleveringsdag:** 2007-01-25  
(24) **Løbedag.:** 2007-01-25  
(41) **Alm. tilg. dato:** 2008-04-25  
(45) **Registreringsdato:** 2008-05-09  
(45) **Publiceringsdato:** 2008-05-09

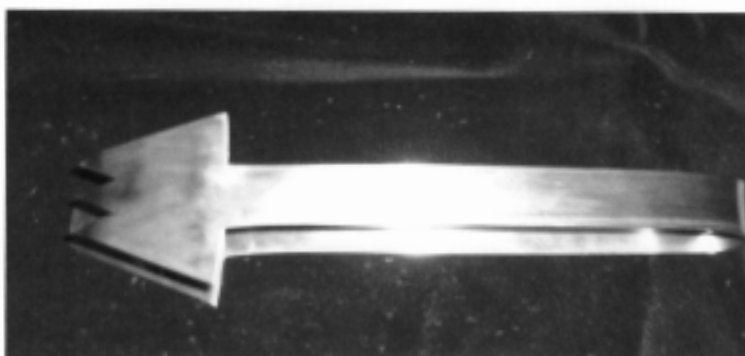
(73) **Brugsmodeleindehaver:**  
Karina Nielsen, Irisvej 12, 4700 Næstved, Danmark

(72) **Frembringer:**  
Karina Nielsen, Irisvej 12, 4700 Næstved, Danmark

(54) **Benævnelse:**  
Spisetang

(57) **Sammendrag:**

Denne frembringelse angår en speciel fremstillet tang til indtagelse af fødevarer. Ved at benytte overstående vil hygiejnen ved indtagelse af fødevarer, hvor der ikke tidligere har været anvendt bestik, blive forbedret. Det vil tillige blive muligt at indtage overstående fødevarer uden at få fedtede fingrer. Spisetangen kan fabrikeres som engangsbestik og/eller som eksklusivt genbrugeligt bestik.



(19) DANMARK

(10) DK 2007 00029 U3



(12) BRUGSMODELSKRIFT

Patent- og  
Varemærkestyrelsen

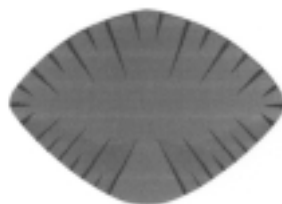
- (51) **Int.Cl.:** *A 47 C 27/00 (2006.01)*  
 (21) **Ansøgningsnr.:** BA 2007 00029  
 (22) **Indleveringsdag:** 2007-01-27  
 (24) **Løbedag.:** 2007-01-27  
 (41) **Alm. tilg. dato:** 2008-04-27  
 (45) **Registreringsdato:** 2008-05-09  
 (45) **Publiceringsdato:** 2008-05-09
- (73) **Brugsmodeleindehaver:**  
Henriette Sofie Hemmert-Lund, Marstalsgade 19 5 th., 2100 København Ø, Danmark
- (72) **Frembringer:**  
Henriette Sofie Hemmert-Lund, Marstalsgade 19 5 th., 2100 København Ø, Danmark

- (54) **Benævnelse:**  
Hynde til styrkelse og genoptræning af rygmuskulatur

- (57) **Sammendrag:**

Hynde til styrkelse og genoptræning af rygmuskulatur, hvor den siddestilling man indtager på hynden, fremmer optræningen af muskulaturen, og som er fremstillet af opskummet materiale, hvor hyndens øvre del, der danner selve siddefluden, har slidser, der strækker sig udefra og ind mod midten af hyndens materiale. Slidserne kan være udformet ved skrå eller bueformet udskæring i en massiv blok på en sådan måde, at udskæringernes dybde aftager indefter mod midten. Slidserne kan have forskellig længde, og materialet kan have skiftevis korte og længere slidser. Slidserne kan også være formet i flere stykker materiale, idet slidserne i de enkelte lag kan være anbragt forskudt i omkredsretningen.

Man kan derved forme en pude med en ønsket egenskab, der ved variation af slidsernes udformning kan udformes efter formålet og brugerens behov, f.eks med hensyn til hårdhed og bæreevne, hvorved at der kan dannes en optimal terapeutisk siddeflade. Slidserne kan skæres ud med en klinge eller med vandstråle, eller tilvejebringes ved støbning.





(19) DANMARK

(10) DK 2007 00286 U3



(12) BRUGSMODELSKRIFT

Patent- og  
Varemærkestyrelsen

(51) **Int.Cl.<sup>8</sup>:** *F 16 B 47/00 (2006.01)* *G 07 C 1/04 (2006.01)*  
*G 07 C 5/06 (2006.01)*

(21) **Ansøgningsnr.:** BA 2007 00286

(22) **Indleveringsdag:** 2007-11-20

(24) **Løbedag:** 2007-11-20

(41) **Alm. tilg. dato:** 2008-05-09

(45) **Registreringsdato:** 2008-05-09

(45) **Publiceringsdato:** 2008-05-09

(73) **Brugsmodelindehaver:**

Morten Harholt Bang, Esmarcksvej 3, 8550 Ryomgård, Danmark

Jan Lundgaard Bach, Skolegade 1, 8550 Ryomgård, Danmark

(72) **Frembringer:**

Morten Harholt Bang, Esmarcksvej 3, 8550 Ryomgård, Danmark

Jan Lundgaard Bach, Skolegade 1, 8550 Ryomgård, Danmark

(54) **Benævnelse:**

Holder med sugekop - med eller uden reklametryk, til fastgørelse på overflader

(57) **Sammendrag:**

Holderen kan bruges som p-billetholder, hvor p-billetten ikke har fysisk kontakt til forruden. Ved denne anvendelse kan holderen let en-håndsbetjenes, og den kan nemt af- og påmonteres pga. sugekoppen, hvilket letter rengøring af forruden.

Ved brug som papirholder, kan holderen sættes fast på alle glatte overflader – også rustfrit stål – i modsætning til en magnet.

Ved begge typer anvendelse kan holderen laves med eller uden reklametryk, idet udformningen af holderen giver plads til reklame, og den har dermed stor reklameværdi.



(19) DANMARK

(10) DK 2008 00009 U3



## (12) BRUGSMODELSKRIFT

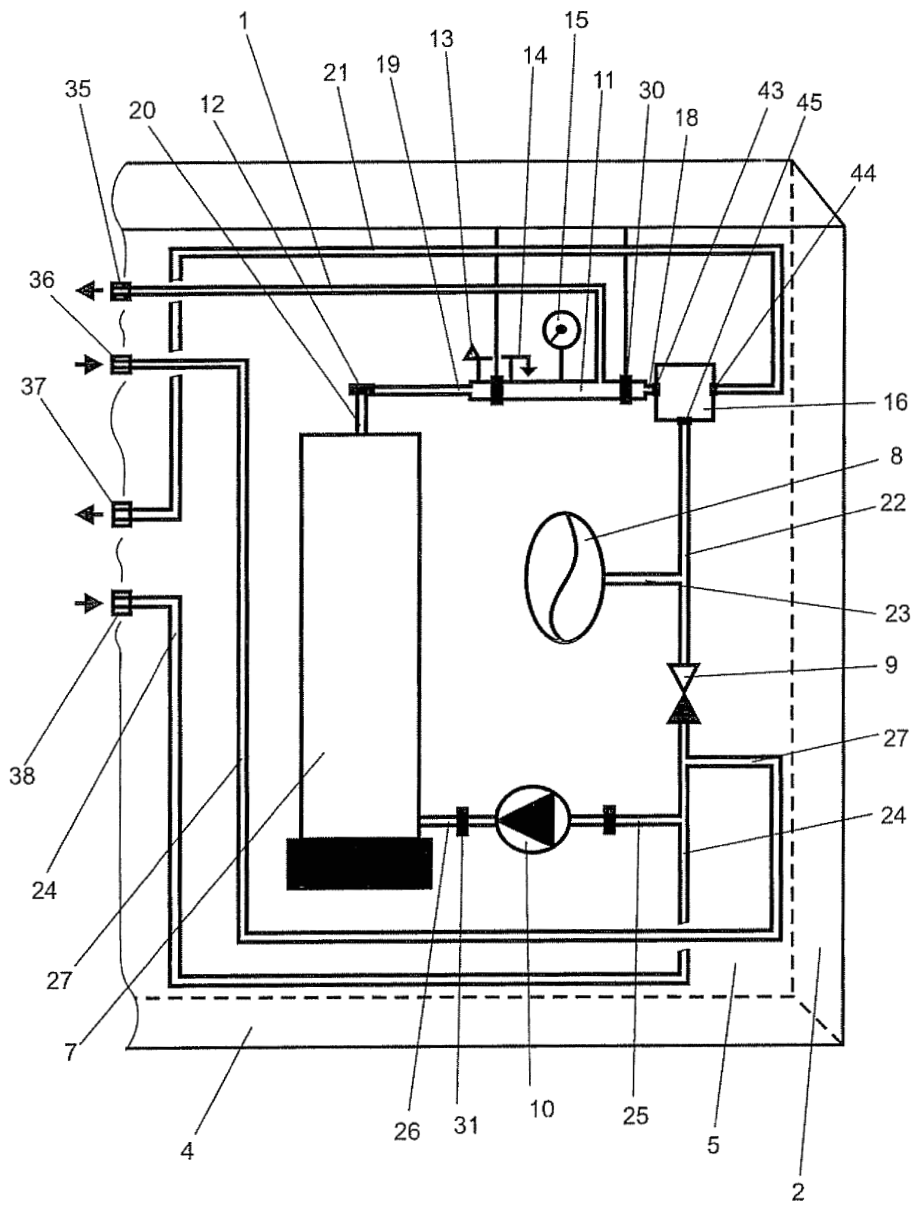
Patent- og  
Varemærkestyrelsen

- (51) **Int.Cl.<sup>8</sup>:** *F 24 D 3/00 (2006.01)* *F 24 H 1/00 (2006.01)*  
*F 24 J 3/00 (2006.01)* *H 05 B 6/00 (2006.01)*
- (21) **Ansøgningsnr.:** BA 2008 00009
- (22) **Indleveringsdag:** 2008-01-15
- (24) **Løbedag.:** 2008-01-15
- (41) **Alm. tilg. dato:** 2008-04-16
- (45) **Registreringsdato:** 2008-05-09
- (45) **Publiceringsdato:** 2008-05-09
- (30) **Prioritetsoplysninger:**  
2007-01-16 EE U200700004
- (73) **Brugsmodelindehaver:**  
Leidi Consult Ltd., Ilmatsalu 3 K, Tartu 51014, Estland
- (72) **Frembringer:**  
Eero Hanikat, Taarakingu, Maramaa küla 60517, Tartu vald, Tartumaa, Estland
- (74) **Fuldmægtig:**  
Chas. Hude A/S, H.C. Andersens Boulevard 33, 1780 København V, Danmark

- (54) **Benævnelse:**  
Ionopvarmningsssystem

(57) **Sammendrag:**

Et ionvarmesystem til tilslutning til gulvvarme, radiator eller varmluftopvarmningskilder og/eller til produktion af varmt drikkevand samt til renovering af eksisterende centralvarmesystemer kan anvendes i opvarmningsystemer til indendørs rum samt større industrianlæg, trappeopgange og andre større bygninger. Ionvarmesystemet omfatter et hus, som omfatter et frontpanel (1) og en modsat frontpanelet værende side, en overside (3), en underside (4), en bagside (5) og en dør (6) modsat bagsiden. Ionvarmesystemet omfatter yderligere en ionisk kedel (7), en ekspansionsbeholder (8), en kontraventil (9), en cirkulationspumpe (10), en manifoldopdeler (11), en sensorenhed (12), en automatisk udluftning (13), som er anbragt på manifoldopdeleren (11), en trykventil (14), et trykmånerometer (15), en automatisk ventil (16), rør (18, 19, 20, 21, 22, 23, 24, 25, 26, 28, 29, 50), øvre fastgørelseselementer (30), nedre fastgørelseselementer (31), en styreenhed (32), som er anbragt på frontpanelet (1) og som er tilsluttet ionvarmesystemets elektriske system, konnektorer (33), en yderligere jordforbindelse (34), røråbninger (35, 36, 37, 38), en termisk sensor (39), som er anbragt på døren (6), en overophedningssensor (40) og et låsesystem (41). Den automatiske ventil (16) fordeler ionvarmesystemets varmetransport på et første primær- eller kedelkredsløb og et andet sekundær- eller opvarmningskredsløb.



(19) DANMARK

(10) DK 2008 00027 U3



(12) BRUGSMODELSKRIFT

Patent- og  
Varemærkestyrelsen

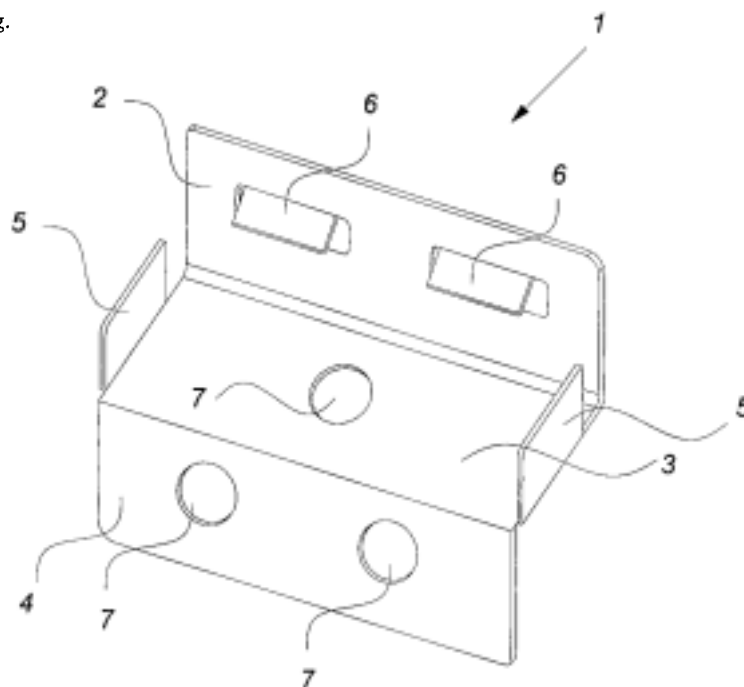
- (51) **Int.Cl.:** *E 06 B 1/60 (2006.01)* *E 06 B 1/56 (2006.01)*  
*F 16 B 5/00 (2006.01)*
- (21) **Ansøgningsnr.:** BA 2008 00027
- (22) **Indleveringsdag:** 2008-02-19
- (24) **Løbedag:** 2008-02-19
- (41) **Alm. tilg. dato:** 2008-05-09
- (45) **Registreringsdato:** 2008-05-09
- (45) **Publiceringsdato:** 2008-05-09
- (73) **Brugsmodeleindehaver:**  
SKOUHUS FRONTS A/S, Sandagervej 16, 7400 Herning, Danmark
- (72) **Frembringer:**  
Martin Thuesen, Solvangvej 1, Sædding, 6900 Skjern, Danmark

- (54) **Benævnelse:**  
Monteringsbeslag

- (57) **Sammendrag:**

Frembringelsen angår et beslag til montering af indfatning på en karm, så som dør- og/eller vindueskram, og som omfatter en monteringsdel, egnet til at fastholde beslaget på nævnte karm, samt en fastholdelsesdel, egnet til at fastholde nævnte indfatning i kontakt med beslaget.

Endvidere angår frembringelsen en indfatning, en karm samt anvendelse af et beslag.



(19) DANMARK

(10) DK 2008 00032 U3



(12) BRUGSMODELSKRIFT

Patent- og  
Varemærkestyrelsen

(51) **Int.Cl.:** *A 01 K 1/015 (2006.01)*  
(21) **Ansøgningsnr.:** BA 2008 00032  
(22) **Indleveringsdag:** 2008-02-25  
(24) **Løbedag.:** 2007-01-15  
(41) **Alm. tilg. dato:** 2008-04-15  
(45) **Registreringsdato:** 2008-05-09  
(45) **Publiceringsdato:** 2008-05-09

(67) **Reg. er en forgrening fra DK pat. ans. nr.:**  
PA 2007 00054

(73) **Brugsmodelindehaver:**  
Ikadan System A/S, Højris Alle 89, 7430 Ikast, Danmark

(72) **Frembringer:**  
Bjarne Kongsgaard, Ægirsvej 28, 8600 Silkeborg, Danmark

(74) **Fuldmægtig:**  
PATRADE A/S, Fredens Torv 3, 8000 Århus C, Danmark

(54) **Benævnelse:**  
Køleelement til et gulv

(57) **Sammendrag:**

Der beskrives et køleelement (13) til brug i en faresti. Kølelementet har et væskeindeholdende kammer (16), som er anbragt umiddelbart under køleelementets standflade (26). Det væskeindeholdende kammer udgør den ene side i en varmeveksler, hvis anden side udgøres af et eller flere varmeafgivende elementer (24,25) til genbrug af varme fra køleelementet.

Kølelementet (13) er opbygget som et modulelement eller som en indsats i et modulelement (14), der har indgrebsorganer (10,11) til at samvirke med tilsvarende indgrebsorganer på andre modulelementer i gulvet, og som er understøttet på understøtningsskinner (4), der er i indgreb med undersiden af modulelementerne. Kammeret er dannet af metal og har en stort set plan overside og at oversiden af kammeret er dækket med en udskiftelig slidmätte (15). Herved opnå en let udskiftelig skridsikker overflade for dyrenes standflade (26).

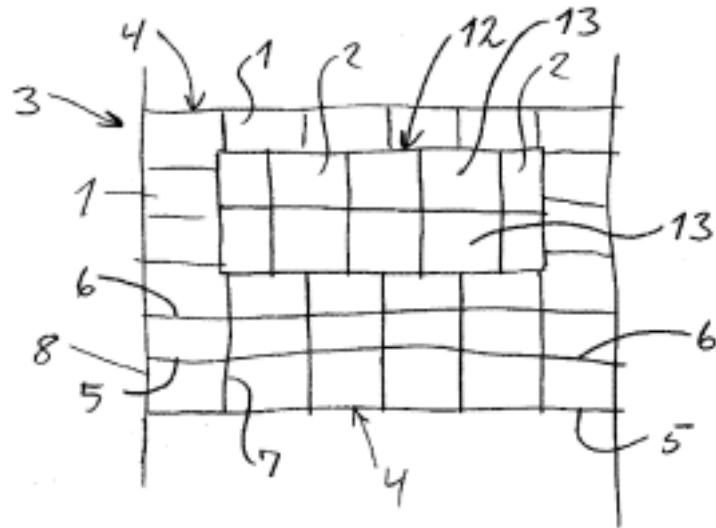


Fig.1

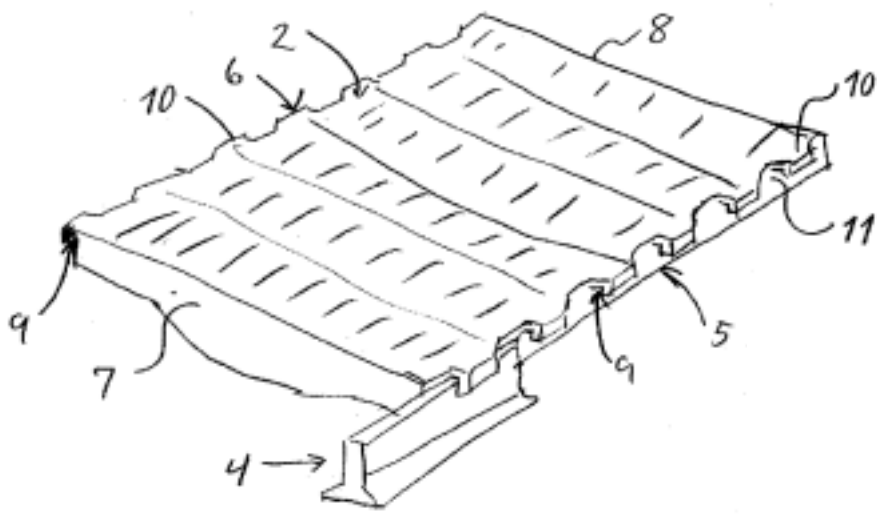


Fig.2

Liste over registrerede brugsmodeller, hvori der er anmodet om prøvning eller udslettelse. Listen er i publiceringsnummerorden. Afgørelserne vil blive publiceret, når de foreligger.

---

**Anmodning om prøvning**

- (51) **Int.Cl.<sup>8</sup>:** *A 45 C 11/22 (2006.01)*
- (10) **Publicerings nr:** DK 2007 00200 U3
- (21) **Ansøgningsnr:** BA 2007 00200
- (22) **Indleveringsdag:** 2007-07-10
- (45) **Registreringsdato:** 2007-11-23
- (73) **Indehaver:**  
Torben Larsen, c/o J. Florisson, Stenhusparken 41, 4300 Holbæk, Danmark
- Anmodning fremsat af:**  
Torben Larsen, c/o J. Florisson, Stenhusparken 41, 4300 Holbæk, Danmark
- (54) **Benævnelse:**  
Vandtæt pung
-

## Fornyelse af brugsmodeller

Fornyelse af registreringer foretaget i medfør af lov nr. 130 af 26. februar 1992.

<b>(10) Publ.nr.</b>	<b>Gyldig til</b>	<b>(10) Publ.nr.</b>	<b>Gyldig til</b>
DK 2002 00107	2012-04-17		
DK 2002 00109	2012-04-17		
DK 2002 00112	2012-04-22		
DK 2002 00145	2012-05-13		
DK 2002 00148	2012-05-18		
DK 2003 00355	2012-05-01		
DK 2005 00091	2011-04-13		
DK 2005 00095	2011-04-19		
DK 2005 00110			
DK 2006 00091	2011-05-17		
DK 2006 00138	2011-06-16		



---

**Liste over registrerede brugsmødder, der er udslettede.  
Listen er i publiceringsnummerorden.**

---

(51) **Int.Cl.<sup>8</sup>:** *A 47 L 13/10 (2006.01)* *A 47 L 13/18 (2006.01)*  
*A 47 L 13/19 (2006.01)*

(10) **Publicerings nr:** DK 2006 00052 U3  
(21) **Ansøgningsnr:** BA 2006 00052  
(22) **Indleveringsdag:** 2006-02-17  
(45) **Registreringsdato:** 2006-04-18

(73) **Indehaver:**  
FABRIKATORS ApS, Hellerupvej 3A, 2900 Hellerup, Danmark

(54) **Benævnelse:**  
Skrubbehandsker til fjernelse af løst siddende skind

---

(51) **Int.Cl.<sup>8</sup>:** *A 47 L 13/10 (2006.01)* *A 47 L 13/18 (2006.01)*  
*A 47 L 13/19 (2006.01)*

(10) **Publicerings nr:** DK 2006 00052 U3  
(21) **Ansøgningsnr:** BA 2006 00052  
(22) **Indleveringsdag:** 2006-02-17  
(45) **Registreringsdato:** 2006-04-18

(73) **Indehaver:**  
FABRIKATORS ApS, Hellerupvej 3A, 2900 Hellerup, Danmark

(54) **Benævnelse:**  
Skrubbehandsker til fjernelse af løst siddende skind

---

## Navneregister

Indehaver/Frembringer	I/F	Klasse	Publ.type	Publ.nr.
BACH, JAN LUNDGAARD	F	F 16 B 47/00	U3	DK 2007 00286
BACH, JAN LUNDGAARD	I	F 16 B 47/00	U3	DK 2007 00286
BANG, MORTEN HARHOLT	F	F 16 B 47/00	U3	DK 2007 00286
BANG, MORTEN HARHOLT	I	F 16 B 47/00	U3	DK 2007 00286
BIOSCENT HOLDING APS	I	B 01 D 46/04	U3	DK 2007 00019
FRIEDSTRUP, LEA	F	F 21 V 35/00	U3	DK 2007 00015
FRIEDSTRUP, LEA	I	F 21 V 35/00	U3	DK 2007 00015
HANIKAT, EERO	F	F 24 D 3/00	U3	DK 2008 00009
HEMMERT-LUND, HENRIETTE SOFIE	F	A 47 C 27/00	U3	DK 2007 00029
HEMMERT-LUND, HENRIETTE SOFIE	I	A 47 C 27/00	U3	DK 2007 00029
IKADAN SYSTEM A/S	I	A 01 K 1/015	U3	DK 2008 00032
JONSSON, SVEIN	F	E 21 D 11/38	W	DK 2008 00065
KOFOAD, CARSTEN	F	E 21 D 11/38	W	DK 2008 00065
KONGSGAARD, BJARNE	F	A 01 K 1/015	U3	DK 2008 00032
LARSEN, HANS PETER	F	B 01 D 46/04	U3	DK 2007 00019
LARSEN, NIELS	F	H 03 H 7/24	U3	DK 2007 00004
LARSEN, REZA JAN	F	B 01 D 46/04	U3	DK 2007 00019
LARSEN, RONNYE DAN	F	B 01 D 46/04	U3	DK 2007 00019
LEIDI CONSULT LTD.	I	F 24 D 3/00	U3	DK 2008 00009
NIELSEN, ALLAN	F	E 03 F 7/06	U3	DK 2007 00014
NIELSEN, ALLAN	I	E 03 F 7/06	U3	DK 2007 00014
NIELSEN, KARINA	F	A 47 G 21/10	U3	DK 2007 00024
NIELSEN, KARINA	I	A 47 G 21/10	U3	DK 2007 00024
N.L. ELEKTRONIK	I	H 03 H 7/24	U3	DK 2007 00004
NOISØE, KARSTEN LARSEN	F	B 65 H 69/00	U3	DK 2007 00013
NOISØE, KARSTEN LARSEN	I	B 65 H 69/00	U3	DK 2007 00013
PEDERSEN, RUNE	F	F 16 L 3/02	U3	DK 2007 00023
PEDERSEN, RUNE	I	F 16 L 3/02	U3	DK 2007 00023
SKOUHUS FRONTS A/S	I	E 06 B 1/60	U3	DK 2008 00027
SKUMTECH AS	I	E 21 D 11/38	W	DK 2008 00065
SØNDERGAARD, HARTVIG	F	A 47 B 49/00	U3	DK 2007 00011
SØNDERGAARD, HARTVIG	I	A 47 B 49/00	U3	DK 2007 00011
THUESEN, MARTIN	F	E 06 B 1/60	U3	DK 2008 00027

## Navneregister

---

Indehaver/Frembringer	I/F	Klasse	Publ. type	Publ. nr.
TOURI, ISMAIL	F	B 01 D 46/04	U3	DK 2007 00019

---