



PATENT- OG VAREMÆRKESTYRELSEN

Dansk Brugsmodel- tidende

Anvendte publikationskoder

W	sammendrag af almindeligt tilgængelig brugsmødelansøgning
U1	almindeligt tilgængelig brugsmødelansøgning uden prøvning
U3	registreret brugsmødel uden prøvning
U4	registreret brugsmødel med prøvning
Y3	registreret brugsmødel uden prøvning - efter U1
Y4	registreret brugsmødel med prøvning - efter U1 eller U3
Y5	ændret registreret brugsmødel uden prøvning - efter U3
Y6	ændret registreret brugsmødel med prøvning - efter U3 eller U4
Z5	ændret registreret brugsmødel uden prøvning - efter U1 eller Y3
Z6	ændret registreret brugsmødel med prøvning - efter U1 eller Y3 eller U1 og Y4

INDHOLD

Klasseregister	109
Almindeligt tilgængelige brugsmødelansøgninger (bilag)	110
Brugsmødelregistreringer i publiceringsnummerorden (bilag)	112
Registrerede brugsmødel, hvori der er anmodet om prøvning eller udslettelse, i publiceringsnummerorden	124
Fornyelse af registrerede brugsmødel, i publiceringsnummerorden	125
Registrerede brugsmødel, der er udslettede, i publiceringsnummerorden	126
Registrerede brugsmødel, der er ophørte, i publiceringsnummerorden	127
Registrerede brugsmødel, der er udløbne, i publiceringsnummerorden	128
Navneregister	129

Dansk Brugsmødel Tidende kan rekvireres som papirkopi for kr. 150 stk. på tlf. 43 50 85 35

Ansvarlig for redaktion: Keld Nymann Jensen
Udgives af Patent- og Varemærkestyrelsen, Helgeshøj Allé 81, 2630 Tåstrup, tlf. 43 50 80 00

ISSN 1602-6691

Klasseregister

Liste over almindeligt tilgængelige brugsmodelansøgninger og brugsmodelregistreringer ordnet efter klasser

Forsiderne til ansøgningerne og brugsmodelskrifterne indeholdende bibliografiske oplysninger, sammendrag og tegning m.m. kan ses i de efterfølgende bilag, hvor de står i publiceringsnummerorden.

(51) Klasse	Publ.type	(10) Publ.nr.	(51) Primær klasse
A 01 L 15/00 (2006.01)	U3	DK 2007 00008	A 01 L 15/00 (2006.01)
A 47 G 1/16 (2006.01)	Y6	DK 1998 00441	A 47 G 1/16 (2006.01)
A 47 K 7/00 (2006.01)	U3	DK 2008 00049	A 61 M 35/00 (2006.01)
A 61 M 35/00 (2006.01)	U3	DK 2008 00049	A 61 M 35/00 (2006.01)
B 32 B 7/02 (2006.01)	U3	DK 2007 00002	B 32 B 15/08 (2006.01)
B 32 B 15/08 (2006.01)	U3	DK 2007 00002	B 32 B 15/08 (2006.01)
B 42 F 15/02 (2006.01)	Y6	DK 1998 00441	A 47 G 1/16 (2006.01)
B 42 F 15/06 (2006.01)	Y6	DK 1998 00441	A 47 G 1/16 (2006.01)
E 03 F 3/04 (2006.01)	U3	DK 2008 00020	E 03 F 3/04 (2006.01)
F 24 D 19/10(2006.01)	Y6	DK 2003 00240	F 24 D 19/10(2006.01)
F 25 D 17/02 (2006.01)	W	DK 2008 00046	F 25 D 17/02 (2006.01)
G 05 B 19/00 (2006.01)	U3	DK 2007 00006	H 03 M 1/80 (2006.01)
G 08 C 19/00 (2006.01)	U3	DK 2007 00006	H 03 M 1/80 (2006.01)
G 08 G 1/0962 (2006.01)	U3	DK 2007 00217	G 08 G 1/14 (2006.01)
G 08 G 1/14 (2006.01)	U3	DK 2007 00217	G 08 G 1/14 (2006.01)
G 09 F 1/00 (2006.01)	Y6	DK 1998 00441	A 47 G 1/16 (2006.01)
G 09 F 7/00 (2006.01)	Y6	DK 1998 00441	A 47 G 1/16 (2006.01)
G 09 F 15/00 (2006.01)	Y6	DK 1998 00441	A 47 G 1/16 (2006.01)
H 03 M 1/80 (2006.01)	U3	DK 2007 00006	H 03 M 1/80 (2006.01)
H 05 K 7/00 (2006.01)	U3	DK 2007 00002	B 32 B 15/08 (2006.01)

BRUGSMODELANSØGNINGER

I

PUBLICERINGSNUMMERORDEN

(19) DANMARK

(10) DK 2008 00046 W



(12) BRUGSMODELANSØGNING

Patent- og
Varemærkestyrelsen

Almindeligt tilgængelig

- (51) **Int.Cl.⁸:** *F 25 D 17/02 (2006.01)*
- (21) **Ansøgningsnr.:** BA 2008 00046
- (22) **Indleveringsdag:** 2008-03-14
- (24) **Løbedag:** 2006-09-20
- (41) **Alm. tilg. dato:** 2008-03-14
- (45) **Publiceringsdato:** 2008-04-25
- (67) **Reg. er en forgrening fra DK pat. ans. nr:**
PA 2006 01210
- (71) **Brugsmodelansøger:**
Jens Skipper-Jørgensen, Snekkerstenvej 79, 9270 Klarup, Danmark
- (72) **Frembringer:**
Jens Skipper-Jørgensen, Snekkerstenvej 79, 9270 Klarup, Danmark
- (74) **Fuldmægtig:**
Hans Harding ApS, Gustav Holms Vej 12, 9210 Aalborg SØ, Danmark

- (54) **Benævnelse:**
Klimaanlæg

- (57) **Sammendrag:**

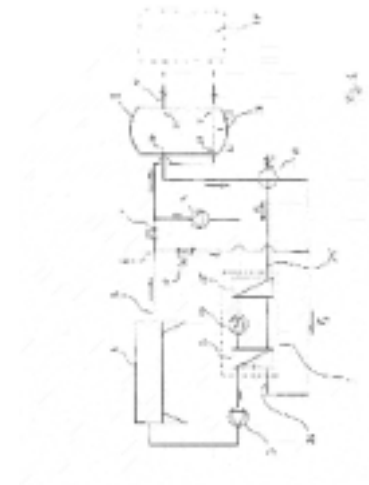
Frembringelsen et klimaanlæg herunder køleanlæg opbygget omkring et primært køleanlæg som eksempelvis kan være et peltie baseret køleanlæg eller et kompressor baseret køleanlæg.

Foruden det primære køleanlæg består det samlede klimaanlæg af en sekundær køleenhed såsom i form af en tørkøler samt en buffertank (8), hvorfra afkølet væske kan ledes til den givne applikation.

Klimaanlæg af den anførte type vil typisk anvendes til nedkøling af lokaler eksempelvis til frugt og grønt opbevaring eller computerrum.

Frembringelsen omfatter anvendelsen at et perforeret rør (18) i buffertanken (8).

Forsøg har vist, at energiforbruget i den nye type klimaanlæg i forhold til de hidtil kendte konstruktioner kan reduceres med op til 70 %.



BRUGSMODELREGISTRERINGER

I

PUBLICERINGSNUMMERORDEN

(19) DANMARK

(10) DK 2007 00002 U3



(12) BRUGSMODELSKRIFT

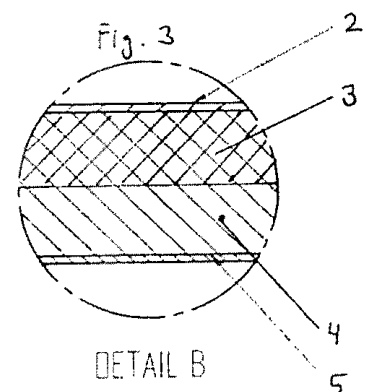
Patent- og
Varemærkestyrelsen

- (51) **Int.Cl.:** *B 32 B 15/08 (2006.01)* *B 32 B 7/02 (2006.01)*
H 05 K 7/00 (2006.01)
- (21) **Ansøgningsnr.:** BA 2007 00002
- (22) **Indleveringsdag:** 2007-01-05
- (24) **Løbedag:** 2007-01-05
- (41) **Alm. tilg. dato:** 2008-04-05
- (45) **Registreringsdato:** 2008-04-25
- (45) **Publiceringsdato:** 2008-04-25
- (73) **Brugsmodeleindehaver:**
Ergonomic Solutions International Limited, Unit B2 Longmead Business Centre, Blenheim Road, Epsom, Surrey KT19 9QQ, Storbritannien
- (72) **Frembringer:**
Peter Højlund Hviid, Oddesundvej 70, 9220 Aalborg Øst, Danmark
Morten Dalum, Svanevej 21, sth, 9000 Aalborg, Danmark
- (74) **Fuldmægtig:**
Larsen & Birkeholm A/S Skandinavisk Patentbureau, Banegårdspladsen 1, 1570 København V, Danmark

- (54) **Benævnelse:**
Monteringsplade

(57) **Sammendrag:**

Ved ifølge frembringelsen at udforme en monteringsplade (1) til montering af elektroniske hjælpemidler ved et kasseområde af en kompositplade bestående af letmetal og kunststof, opnår man at få en plade med lav vægt uden at reducere stivhed og styrke væsentligt. Pladen kan desuden bearbejdes med håndværktøj, hvorfor montører kan tilpasse pladen på stedet. Den lave vægt giver endvidere mulighed for forsendelse af pladerne pakket i kartoner.



(19) DANMARK

(10) DK 2007 00006 U3



(12) BRUGSMODELSKRIFT

Patent- og
Varemærkestyrelsen

(51) **Int.Cl.:** *H 03 M 1/80 (2006.01)* *G 05 B 19/00 (2006.01)*
G 08 C 19/00 (2006.01)

(21) **Ansøgningsnr.:** BA 2007 00006

(22) **Indleveringsdag:** 2007-01-13

(24) **Løbedag.:** 2007-01-13

(41) **Alm. tilg. dato:** 2008-04-13

(45) **Registreringsdato:** 2008-04-25

(45) **Publiceringsdato:** 2008-04-25

(73) **Brugsmodeleindehaver:**
Henning Jensen, GI Vardevej 131, 6715 Esbjerg N, Danmark

(72) **Frembringer:**
Henning Jensen, GI Vardevej 131, 6715 Esbjerg N, Danmark

(54) **Benævnelse:**
Elektronisk omformer til omsætning af flere digitale signaler til en analog modstandsværdi, der kan aflæses af f.eks. CTS styringer, hvor man mangler digitale indgange, men har analoge indgange i overskud

(57) **Sammendrag:**

Frembringelsen omhandler en elektronisk omformer til omsætning af flere digitale signaler til en analog modstandsværdi, der kan aflæses af de fleste styresystemer.

Omformeren bruges til styresystemer som f.eks. CTS – PLC eller lignende, hvor man mangler digitale indgange, men har analoge indgange i overskud.

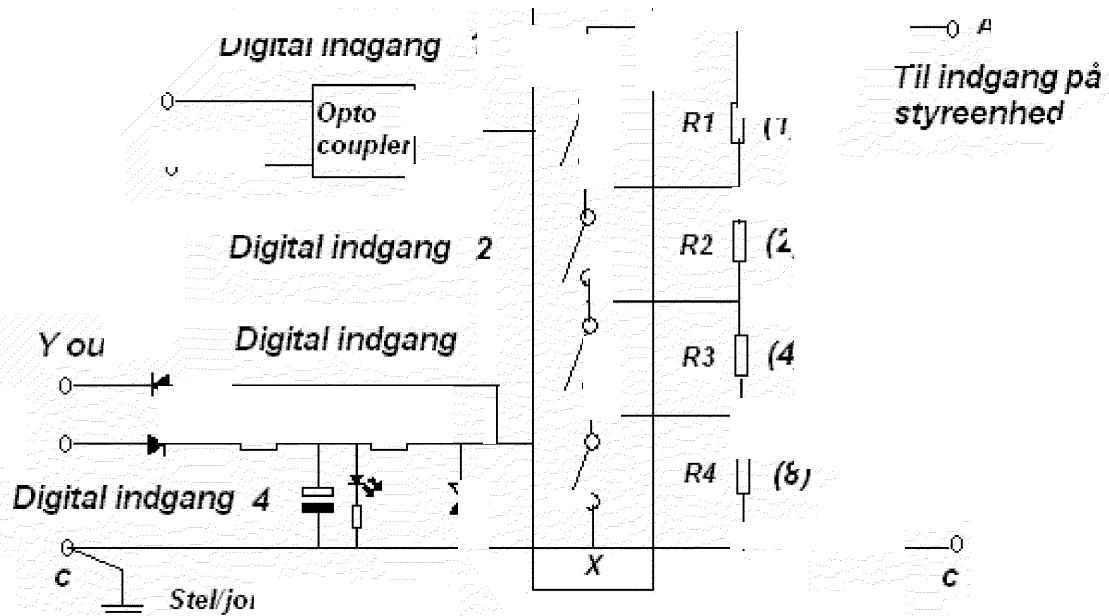
Frembringelsen er ny ved at kunne modtage digitale spændings input (vekselspænding eller jævnspænding) direkte, uden at der skal ændres noget. (Se princip diagram fig.1 Digital indgang 4) Det er en stor fordel at kunne tilslutte spændings signaler direkte, da der derved ofte kan spares en relækontakt, eller man kan spare at installere endnu et relæ, hvor de digitale signaler allerede er optaget.

Nyheden består også i, at den omformer digitale spændings input til en modstandsværdi via en elektronisk enhed. (Se princip diagram fig.1) hvor hver input giver en unik modstandsværdi, både alene og i kombination.

Frembringelsen er ny, ved sin meget meget simple opbygning, der kun kræver en integreret enhed som f.eks. kan være en "4 x analog switch" og dermed er meget prisbillig at fremstille, men alligevel afhjælper de mangler der er ved eksisterende produkter med lignende funktion.

fortsættes

Princip diagram fig. 1

Digital til Analog omformer

R1 - R4 er elektriske modstande hvor forholdet imellem modstandens værdier er angivet i parentes. Ligegyldig hvilken kombination af de digitale kontakter der slutes fås en unik modstandsværdi målt mellem C og A.

X er den elektroniske enhed hvor f.eks 4 indgange omformes til 4 sluttekontakter i praksis er der en lille indre modstand (ca. 80 ohm) i hver kontakt.

Vælges R1 - R4 1Kohm, 2Kohm, 4Kohm, 8kohm, er kontakt modstanden på 80 ohm uden betydning.

Ved digital indgang 1 er vist princip for potentiantr indgang

Ved digital indgang 4 er vist princip for universal AC/DC indgang

(19) DANMARK

(10) DK 2007 00008 U3



(12) BRUGSMODELSKRIFT

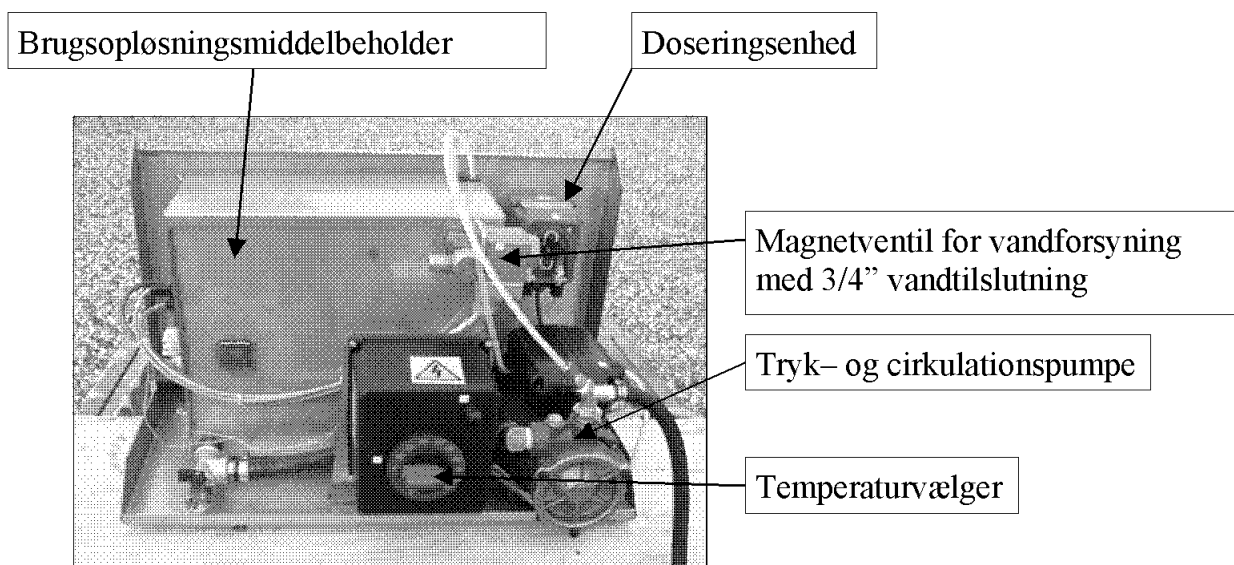
Patent- og
Varemærkestyrelsen

- (51) **Int.Cl.®:** *A 01 L 15/00 (2006.01)*
 (21) **Ansøgningsnr.:** BA 2007 00008
 (22) **Indleveringsdag:** 2007-01-13
 (24) **Løbedag.:** 2007-01-13
 (41) **Alm. tilg. dato:** 2008-04-13
 (45) **Registreringsdato:** 2008-04-25
 (45) **Publiceringsdato:** 2008-04-25
- (73) **Brugsmodeleindehaver:**
 Heinagergård I/S, c/o Henrik Hein Jørgensen, Sejrupvej 27, 7323 Give, Danmark
- (72) **Frembringer:**
 Henrik Hein Jørgensen, Sejrupvej 27, 7323 Give, Danmark

- (54) **Benævnelse:**
 Frembringelsen omhandler en vaskeenhed til behandling og forebyggelse af klovsygdomme

- (57) **Sammendrag:**

Frembringelsen omhandler en klovvaske, som er ny ved at den behandler og forebygger klovsygdomme ved vaskning af kloven med tempereret vand tilsat behandlingsmiddel.



Figur 1: Vaskeren set med kabinettet åbnet

(19) DANMARK

(10) DK 2007 00217 U3



(12) BRUGSMODELSKRIFT

Patent- og
Varemærkestyrelsen

(51) **Int.Cl.:** **G 08 G 1/14 (2006.01)** **G 08 G 1/0962 (2006.01)**
 (21) **Ansøgningsnr.:** BA 2007 00217
 (22) **Indleveringsdag:** 2007-08-06
 (24) **Løbedag:** 2007-08-06
 (41) **Alm. tilg. dato:** 2008-04-08
 (45) **Registreringsdato:** 2008-04-25
 (45) **Publiceringsdato:** 2008-04-25

(30) **Prioritetsoplysninger:**
2007-01-08 DK BA 2007 00003

(73) **Brugsmodelindehaver:**
Xiaoshi Cai, Nørre Farimagsgade 57, 4. 1, 1364 København K, Danmark

(72) **Frembringer:**
Xiaoshi Cai, Nørre Farimagsgade 57, 4. 1, 1364 København K, Danmark

(54) **Benævnelse:**
Parkeringspladsvejviser

(57) **Sammendrag:**

“Parkeringsplads finder” indsamler information om alle ledige parkeringspladser i nærheden af bilen eller i et specifikt område valgt af brugeren. Herefter sendes informationerne til den “mobile enhed” i bilen. Her kan bilisten så se de ledige pladser nær ham, således at han let og ubesværet kan komme af med sin bil.



Fig 1-1

Fig. 1-1 er et typisk skærmbillede som vises i den mobile enhed i bilen. Føreren kan let vælge hvilken parkeringsplads han vil parkere på.

(19) DANMARK

(10) DK 2008 00020 U3



(12) BRUGSMODELSKRIFT

Patent- og
Varemærkestyrelsen

(51) **Int.Cl.:** *E 03 F 3/04 (2006.01)*
(21) **Ansøgningsnr.:** BA 2008 00020
(22) **Indleveringsdag:** 2008-02-05
(24) **Løbedag:** 2007-01-11
(41) **Alm. tilg. dato:** 2008-04-11
(45) **Registreringsdato:** 2008-04-25
(45) **Publiceringsdato:** 2008-04-25

(67) **Reg. er en forgrening fra DK pat. ans. nr.:**
PA 2007 00042

(73) **Brugsmodelindehaver:**
Blücher Metal A/S, Pugdalvej 1, 7480 Vildbjerg, Danmark

(72) **Frembringer:**
Hans Lohmann, Wilstersvej 3, 4180 Sorø, Danmark

(74) **Fuldmægtig:**
PATRADE A/S, Fredens Torv 3, 8000 Århus C, Danmark

(54) **Benævnelse:**
Gulv afløb

(57) **Sammendrag:**

Der beskrives et gulv afløb med en afløbsskål, der har en øvre kant og en afløbsstuds, der er indrettet til forbindelse med et afløbsrør. Afløbsskålen omfatter en rist, der danner et demonterbart låg, og med en membranflange, der er fremstillet integralt med afløbsskålen af et randområde ved afløbsskålens øvre kant. For at opnå en æstetisk overflade har membranflangen et forkrøppet centralt randområde, som omkranser afløbsskålens øvre kant. Mellem afløbsskålen og risten er der tilvejebragt en klemflange i membranflangens forkrøppede område. Denne klemflange er indrettet til at blive fastspændt mod membranflangen, idet der dannes en spalte derimellem til fastklemning af en ind i afløbsskålen udstrakt bygningsmembran. Risten er anbragt over og dækker klempladen, idet den strækker sig over hele det forkrøppede centrale randområde, idet der er dannet en rundtgående spalte mellem risten og den ydre afslutning af det forkrøppede randområde til fastklemning af den ind i afløbsskålen udstrakte bygningsmembran.

fortsættes

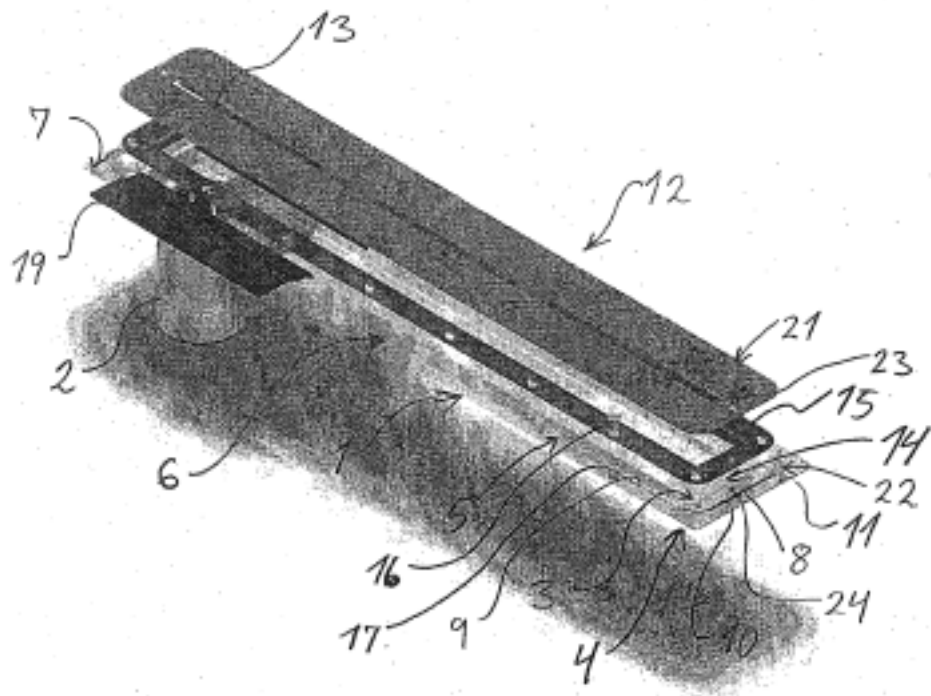


Fig. 1

(19) DANMARK

(10) DK 2008 00049 U3



(12) BRUGSMODELSKRIFT

Patent- og
Varemærkestyrelsen

(51)	Int.Cl.:	A 61 M 35/00 (2006.01)	A 47 K 7/00 (2006.01)
(21)	Ansøgningsnr.:	BA 2008 00049	
(22)	Indleveringsdag:	2008-03-18	
(24)	Løbedag.:	2008-03-18	
(41)	Alm. tilg. dato:	2008-04-25	
(45)	Registreringsdato:	2008-04-25	
(45)	Publiceringsdato:	2008-04-25	

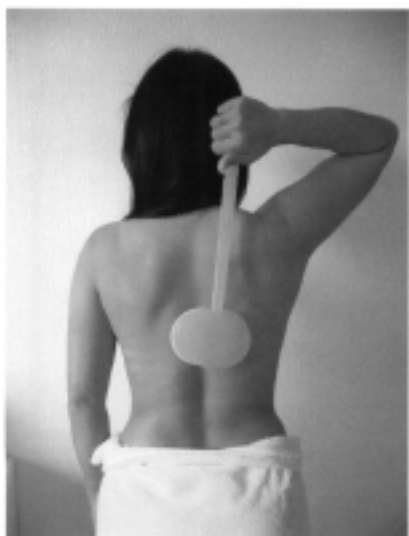
(73) **Brugsmodeleindehaver:**
Ole Darum, Søndervangen 20, 5854 Gislev, Danmark

(72) **Frembringer:**
Ole Darum, Søndervangen 20, 5854 Gislev, Danmark

(54) **Benævnelse:**
Lotion / hudcreme fordeler

(57) **Sammendrag:**

Frembringelsen vedrører fordeling af hudcremer/lotion mm. på for mennesker svært tilgængelige områder på kroppen – typisk ryggen. Frembringelsen består af en "børste" med langt skaft hvorpå monteres en gummipude, som bruges til indsmøring af de nævnte områder. Gummipude og "børste" på langt skaft er monteret med Velcro, således at man let kan skifte til ny gummipude, når hygiejniske grunde kræver det. "Børste" på skaft samt gummipude fungerer som en "armforlænger", så det er muligt at fordele hudcremer/lotion overalt på kroppen.



(19) DANMARK

(10) DK 1998 00441 Y6



(12) BRUGSMODELSKRIFT

Patent- og
Varemærkestyrelsen

Ændret reg. brugsmodel med prøvning

- (51) **Int.Cl.⁸:** *A 47 G 1/16 (2006.01)* *B 42 F 15/02 (2006.01)*
B 42 F 15/06 (2006.01) *G 09 F 1/00 (2006.01)*
G 09 F 7/00 (2006.01) *G 09 F 15/00 (2006.01)*
- (21) **Ansøgningsnr.:** BA 1998 00441
- (22) **Indleveringsdag:** 1998-11-24
- (24) **Løbedag:** 1998-02-16
- (41) **Alm. tilg. dato:** 1999-01-22
- (45) **Registreringsdato:** 1999-01-22
- (45) **Publiceringsdato:** 2008-04-25
- (67) **Reg. er en forgrening fra DK pat. ans. nr:**
PA 1998 00212
- (73) **Brugsmodelindehaver:**
MOLSKY OG WILDBASSEN ApS, Toldbodvej 49, Snoghøj, 7000 Fredericia, Danmark
- (72) **Frembringer:**
Ann Riemer Eis, Strandgade 39, 1., 3000 Helsingør, Danmark

(54) **Benævnelse:**
Ophæng med lukkemekanisme

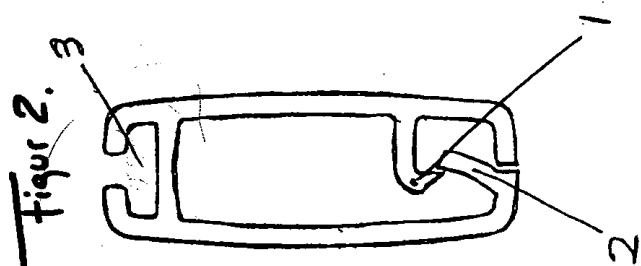
(56) **Relevante publikationer:**
WO9418056
WO9695999
JP10007052
JP5319333

(57) **Sammendrag:**

Opfindelsen består af et ophæng til plakater, posters, banner, flag el.lign.. Der ved hjælp af en indvendig lukkemekanisme – hvor to 'arme' griber om hinanden – klemmer det ophængte fast imellem sig. Herved kan ophænget bærer tungere genstande uden at disse falder ud af ophænget. Lukkemekanismen kan åbnes igen, således at ophænget kan genbruges.

Endvidere påføres ophænget løse ophæng (øjer), i den dertil støbte kanal, således at der i disse løse ophæng kan fastgøres snor, wire el.lign. , så hele ophænget kan fastgøres til loft, væg el.lign..

Ophænget lukkes af med et lukningsdæksel i hver ende af ophænget for, at lukke ophænget fuldstændigt af.



(19) DANMARK

(10) DK 2003 00240 Y6



(12) BRUGSMODELSKRIFT

Patent- og
Varemærkestyrelsen

Ændret reg. brugsmode med prøvning

- (51) **Int.Cl.:** *F 24 D 19/10 (2006.01)*
 (21) **Ansøgningsnr.:** BA 2003 00240
 (22) **Indleveringsdag:** 2003-09-09
 (24) **Løbedag:** 2003-09-09
 (41) **Alm. tilg. dato:** 2003-11-14
 (45) **Registreringsdato:** 2003-11-14
 (45) **Publiceringsdato:** 2008-04-25
- (73) **Brugsmodeindehaver:**
 Danfoss Redan A/S, Sindalsvej 33-35, 8240 Risskov, Danmark
- (72) **Frembringer:**
 Leif Møller, Hamphøjvej 16, 8270 Højbjerg, Danmark
- (74) **Fuldmægtig:**
 Inspicos A/S, Bøge Alle 5, 2970 Hørsholm, Danmark

- (54) **Benævnelse:**
 Trykudligner til fjernvarmeanlæg

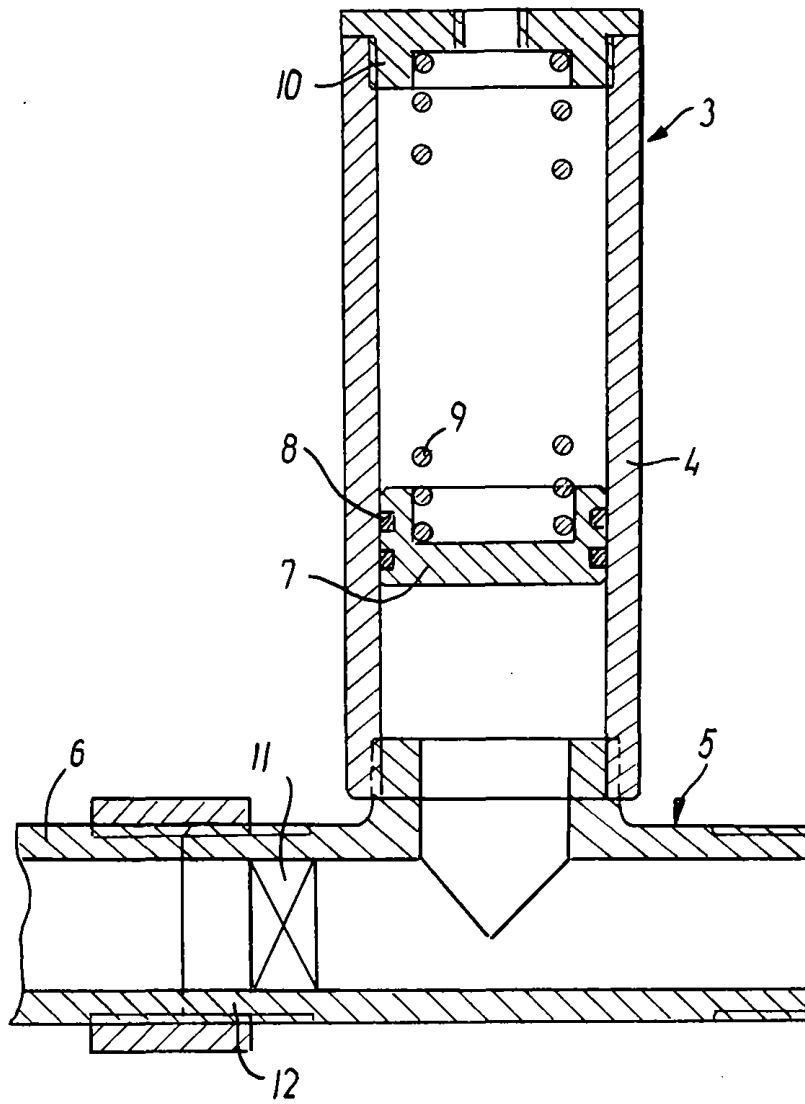
(57) **Sammendrag:**

Brugsvandsveksleren i et fjernvarmeanlæg kan blive udsat for overtryk på grund af ophedning i den side af brugsvandsveksleren, der gennemstrømmes af koldt vand fra forsyningsnettet, som opvarmes til brugsvand (sekundærsiden). En anordning (3) ifølge opfindelsen til udligning af dette overtryk kan anbringes på brugsvandsvekslersiden af den kontraventil (11), der skal findes i rørledningen (6), der tilfører det kolde vand, hvilken anordning omfatter en cylinder (4), der er monteret på rørledningen med et T-stykke (5) og som indeholder et stempel (7) og en trykfjeder (9), der påvirker stemplet i retning mod rørledningen, og som er anbragt mellem stemplet og en lukkeprop (10) ved cylinderens yderste ende.

Når vandvolumenet øges på grund af ophedning, trykkes stemplet (7) mod fjederens virkning udad i cylinderen (4), indtil det øgede volumen er optaget, og det deraf følgende øgede tryk er udlignet.

Anordningen (3) omfatter få og enkle elementer og tilvejebringer trykudligningen på simpel måde, uden at der skal etableres noget afløb fra anordningen, og uden at vandet på brugsvandsvekslersiden kan komme i kontakt med nogen del af rørrøttet (6) på vandforsyningsiden af kontraventilen (11).

fortsættes



Liste over registrerede brugsmodeller, hvori der er anmodet om prøvning eller udslettelse. Listen er i publiceringsnummerorden. Afgørelserne vil blive publiceret, når de foreligger.

Anmodning om prøvning

(51)	Int.Cl.º:	<i>E 04 G 17/06 (2006.01)</i>	<i>E 04 G 17/065 (2006.01)</i>
(10)	Publicerings nr:	DK 2005 00205 U3	
(21)	Ansøgningsnr:	BA 2005 00205	
(22)	Indleveringsdag:	2005-09-09	
(45)	Registreringsdato:	2006-10-27	

(73) **Indehaver:**
ARMINOX A/S, Fabrikvej 22, 8800 Viborg, Danmark

Anmodning fremsat af:
ARMINOX A/S, Fabrikvej 22, 8800 Viborg, Danmark

(54) **Benævnelse:**
Trådbinder til brug som murbinder

Fornyelse af brugsmodeller

Fornyelse af registreringer foretaget i medfør af lov nr.
130 af 26. februar 1992.

(10) Publ.nr.	Gyldig til	(10) Publ.nr.	Gyldig til
DK 2002 00097	2012-04-08		
DK 2004 00256	2010-10-13		
DK 2005 00077	2011-03-29		
DK 2005 00088	2011-04-09		
DK 2006 00266	2011-04-21		
DK 2008 00068	2011-11-21		
DK 2008 00068	2011-11-21		
DK 2008 00069	2009-07-15		
DK 2008 00069	2009-07-15		

**Liste over registrerede brugsmodeller, der er udslettede.
Listen er i publiceringsnummerorden.**

(51) **Int.Cl.⁸:** *H 04 M 1/21 (2006.01)*
(10) **Publicerings nr:** DK 2007 00222 U3
(21) **Ansøgningsnr:** BA 2007 00222
(22) **Indleveringsdag:** 2007-08-17
(45) **Registreringsdato:** 2007-10-12

(73) **Indehaver:**
Mikael Ringe, Gutfeldtsvej 2-13, 2970 Hørsholm, Danmark

(54) **Benævnelse:**
Mobiltelefon med indbygget lommeknivsfunktioner

Ophørte brugsmodelregistreringer

(10) Publ.nr.	Ophørsdato	(10) Publ.nr.	Ophørsdato
---------------	------------	---------------	------------

DK 2001 00217
DK 2001 00218
DK 2003 00172
DK 2001 00226
DK 2004 00234
DK 2001 00231
DK 2004 00235
DK 2004 00236
DK 2004 00218
DK 2001 00247
DK 2001 00248
DK 2001 00249
DK 2001 00250
DK 2001 00253
DK 2001 00256
DK 2001 00261
DK 2002 00288
DK 2004 00244

Udløbne brugsmodelregistreringer

(10) Publ.nr.	Udløbsdato	(10) Publ.nr.	Udløbsdato
DK 1998 00076	2008-03-06		
DK 1998 00078	2008-03-09		
DK 1998 00082	2008-03-11		
DK 1998 00083	2008-03-11		
DK 1998 00084	2008-03-11		
DK 1998 00085	2008-03-12		
DK 1998 00087	2008-03-13		
DK 1998 00090	2008-03-13		
DK 1998 00092	2008-03-16		
DK 1998 00099	2008-03-18		
DK 1998 00100	2008-03-18		
DK 1998 00102	2008-03-18		
DK 1998 00114	2008-03-24		
DK 2001 00151	2008-03-09		

Navneregister

Indehaver/Frembringer	I/F	Klasse	Publ. type	Publ. nr.
BLUCHER METAL A/S	I	E 03 F 3/04	U3	DK 2008 00020
CAI, XIAOSHI	F	G 08 G 1/14	U3	DK 2007 00217
CAI, XIAOSHI	I	G 08 G 1/14	U3	DK 2007 00217
DALUM, MORTEN	F	B 32 B 15/08	U3	DK 2007 00002
DANFOSS REDAN A/S	I	F 24 D 19/10	Y6	DK 2003 00240
DARUM, OLE	F	A 61 M 35/00	U3	DK 2008 00049
DARUM, OLE	I	A 61 M 35/00	U3	DK 2008 00049
EIS, ANN RIEMER	F	A 47 G 1/16	Y6	DK 1998 00441
ERGONOMIC SOLUTIONS INTERNATIONAL LIMITED	I	B 32 B 15/08	U3	DK 2007 00002
HEINAGERGÅRD I/S	I	A 01 L 15/00	U3	DK 2007 00008
HVIID, PETER HOEJLUND	F	B 32 B 15/08	U3	DK 2007 00002
JENSEN, HENNING	F	H 03 M 1/80	U3	DK 2007 00006
JENSEN, HENNING	I	H 03 M 1/80	U3	DK 2007 00006
JØRGENSEN, HENRIK HEIN	F	A 01 L 15/00	U3	DK 2007 00008
LOHMANN, HANS	F	E 03 F 3/04	U3	DK 2008 00020
MOLSKY OG WILDBASSEN APS	I	A 47 G 1/16	Y6	DK 1998 00441
MØLLER, LEIF	F	F 24 D 19/10	Y6	DK 2003 00240
SKIPPER-JØRGENSEN, JENS	F	F 25 D 17/02	W	DK 2008 00046
SKIPPER-JØRGENSEN, JENS	I	F 25 D 17/02	W	DK 2008 00046