



PATENT- OG VAREMÆRKESTYRELSEN

Dansk Brugsmodel- tidende

Anvendte publikationskoder

| | |
|----|---|
| W | sammendrag af almindeligt tilgængelig brugsmødelansøgning |
| U1 | almindeligt tilgængelig brugsmødelansøgning uden prøvning |
| U3 | registreret brugsmødel uden prøvning |
| U4 | registreret brugsmødel med prøvning |
| Y3 | registreret brugsmødel uden prøvning - efter U1 |
| Y4 | registreret brugsmødel med prøvning - efter U1 eller U3 |
| Y5 | ændret registreret brugsmødel uden prøvning - efter U3 |
| Y6 | ændret registreret brugsmødel med prøvning - efter U3 eller U4 |
| Z5 | ændret registreret brugsmødel uden prøvning - efter U1 eller Y3 |
| Z6 | ændret registreret brugsmødel med prøvning - efter U1 eller Y3 eller U1 og Y4 |

INDHOLD

| | |
|---|-----|
| Klasseregister | 91 |
| Almindeligt tilgængelige brugsmødelansøgninger(bilag) | 92 |
| Brugsmødelregistreringer i publiceringsnummerorden(bilag) | 97 |
| Fornyelse af registrerede brugsmødel, i publiceringsnummerorden | 106 |
| Registrerede brugsmødel, der er udslettede, i publiceringsnummerorden | 107 |
| Navneregister | 108 |

Dansk Brugsmødel Tidende kan rekvireres som papirkopi for kr. 150 stk. på tlf. 43 50 85 35

Ansvarlig for redaktion: Keld Nymann Jensen
Udgives af Patent- og Varemærkestyrelsen, Helgeshøj Allé 81, 2630 Tåstrup, tlf. 43 50 80 00

ISSN 1602-6691

Klasseregister

Liste over almindeligt tilgængelige brugsmodelansøgninger og brugsmodelregistreringer ordnet efter klasser

Forsiderne til ansøgningerne og brugsmodelskrifterne indeholdende bibliografiske oplysninger, sammendrag og tegning m.m. kan ses i de efterfølgende bilag, hvor de står i publiceringsnummerorden.

| (51) Klasse | Publ.type | (10) Publ.nr. | (51) Primær klasse |
|------------------------|-----------|---------------|------------------------|
| B 64 F 1/32 (2006.01) | | DK 2008 00051 | B 64 F 1/32 (2006.01) |
| F 23 D 11/44 (2006.01) | W | DK 2008 00011 | F 23 D 11/44 (2006.01) |
| G 08 B 25/08 (2006.01) | U3 | DK 2007 00303 | G 08 B 25/08 (2006.01) |
| G 08 B 25/08 (2006.01) | U3 | DK 2007 00304 | G 08 B 25/08 (2006.01) |
| G 08 B 25/08 (2006.01) | U3 | DK 2007 00305 | G 08 B 25/08 (2006.01) |
| G 08 B 25/08 (2006.01) | U3 | DK 2007 00306 | G 08 B 25/08 (2006.01) |

BRUGSMODELANSØGNINGER

I

PUBLICERINGSNUMMERORDEN

(19) DANMARK

(10) DK 2008 00011 W



(12) BRUGSMODELANSØGNING

Patent- og
Varemærkestyrelsen

Almindeligt tilgængelig

(51) **Int.Cl.:** *F 23 D 11/44 (2006.01)*
(21) **Ansøgningsnr.:** BA 2008 00011
(22) **Indleveringsdag:** 2008-01-19
(24) **Løbedag:** 2006-09-11
(41) **Alm. tilg. dato:** 2008-01-19
(45) **Publiceringsdato:** 2008-04-11

(30) **Prioritetsoplysninger:**
2006-11-09 DK PA 2006 01466

(67) **Reg. er en forgrening fra DK pat. ans. nr.:**
PA 2006 01466

(71) **Brugsmodelansøger:**
FIRE GREEN ApS, Sindholtvej 37, 9381 Sulsted, Danmark

(72) **Frembringer:**
Michael Jørgensen, Sindholtvej 37, 9381 Sulsted, Danmark
Martin Sørensen, Langetvedvej 20, 6630 Rødding, Danmark

(74) **Fuldmægtig:**
PATRADE A/S, Fredens Torv 3, 8000 Århus C, Danmark

(54) **Benævnelse:**
Oliefyrsunit til forbrænding af multiple olietyper

(57) **Sammendrag:**

Apparat til forbrænding af forskellig olietyper, hvor apparatet omfatter

- en dyse, der frembringer en olietåge,
- antændingsorganer arrangeret tilstødende dysen for antænding af olietågen,
- organer for tilførsel af forbrændingsluft,

i hvilket organerne for tilførsel af forbrændingsluft omfatter en luftstrømningskanal i form af en cylinder, hvilken cylinder har en luftindtagsåbning og en afgangsåbning indrettet i modsatte ender af cylinderen, og hvor dysen og antændingsorganerne er indrettet inde i cylinderen, og hvor luft- og/eller tågefordelingsorganer i form af en ikke-roterbar skive med en yder- og inderdiameter er arrangeret inde i eller tilstødende afgangsåbningen, hvor skiven har konisk tværsnit, sådan at skivens inderdiameter er nærmere cylinderens luftindtagsåbning, og skivens yderdiameter er arrangeret nær cylinderens afgangsåbning, og hvor flere vinger er arrangeret radielt omkring skiven for at lede den luftstrøm, der forlader cylinderen.

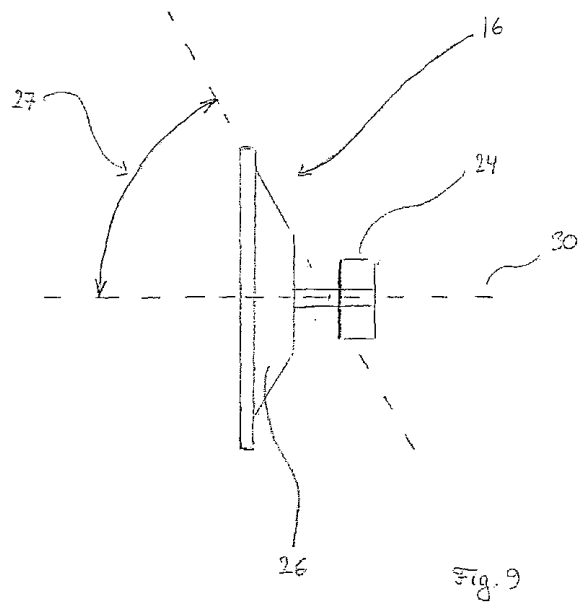


Fig. 9

(19) DANMARK

(10) DK 2008 00051



(12) BRUGSMODELANSØGNING

Patent- og
Varemærkestyrelsen

- (51) **Int.Cl.:** *B 64 F 1/32 (2006.01)*
 (21) **Ansøgningsnr.:** BA 2008 00051
 (22) **Indleveringsdag:** 2008-03-18
 (24) **Løbedag:** 2001-01-10
 (41) **Alm. tilg. dato:** 2008-03-18
 (45) **Publiceringsdato:** 2008-04-11
- (30) **Prioritetsoplysninger:**
2000-01-11 DK PA 2000 00031
- (67) **Reg. er en forgrening fra europæisk pat. ans. nr.:**
06075609.5
- (71) **Brugsmodelansøger:**
RASN A/S, Københavns Lufthavn, 2770 Kastrup, Danmark
- (72) **Frembringer:**
Lars Thøgersen, Prags Boulevard 47, 2300 København S, Danmark
- (74) **Fuldmægtig:**
Zacco Denmark A/S, Hans Bekkevolds Allé 7, 2900 Hellerup, Danmark

- (54) **Benævnelse:**
Apparat til lastning og losning af fly

- (57) **Sammendrag:**

Opfindelsen angår et apparat ved jorden til lastning og losning af fly (53) med et lastrum (52), via en åbning (51) i flyets side. Apparatet omfatter en vipbar, højdeindstillelig første transportør (7), som er indrettet til at transportere gods mellem et underliggende område uden for lastrummet (52) og en anden transportør (8), hvilken anden transportør (8) har en første ende og en anden ende og er i det væsentlige delvist udskydelig i forhold til apparatet fra en position under den første transportør (7) og ind i lastrummet (52), hvilken anden transportør (8) omfatter en række transportørenheder (30, 31, 70, 90), hvoraf en forreste transportørenhed (31, 90) er anbragt ved den første ende og er indrettet til at tillade fremføring af det transporterede gods til en ønsket højde, og hvor hver transportørenhed (30, 31, 70, 90) har et sæt hjul (44, 76, 101, 102). Apparatet er nyt ved at hver transportørenhed (30, 31, 70, 90) er forbundet til hinanden ved hjælp af koblingselementer (38, 81, 82), som tillader sidelæns gensidig drejebævegelse af transportørenhederne (30, 31, 70, 90) og en gensidig drejningsbevægelse af transportørenhederne (30, 31, 70, 90) omkring en i det væsentlige vandret akse (83, 84), hvor hver transportørenhed (30, 31, 70, 90) definerer en respektiv aktivérbar transportørbane, og hvor den forreste transportørenhed (31, 90) omfatter midler til at variere hældningen af transportørbanen, og håndtag (47, 48), hvormed en operatør, der befinder sig inde i flyet, kan manøvrere den anden transportør (8) samt aktivere den første transportørs (7) og den anden transportørs (8) drivmidler.

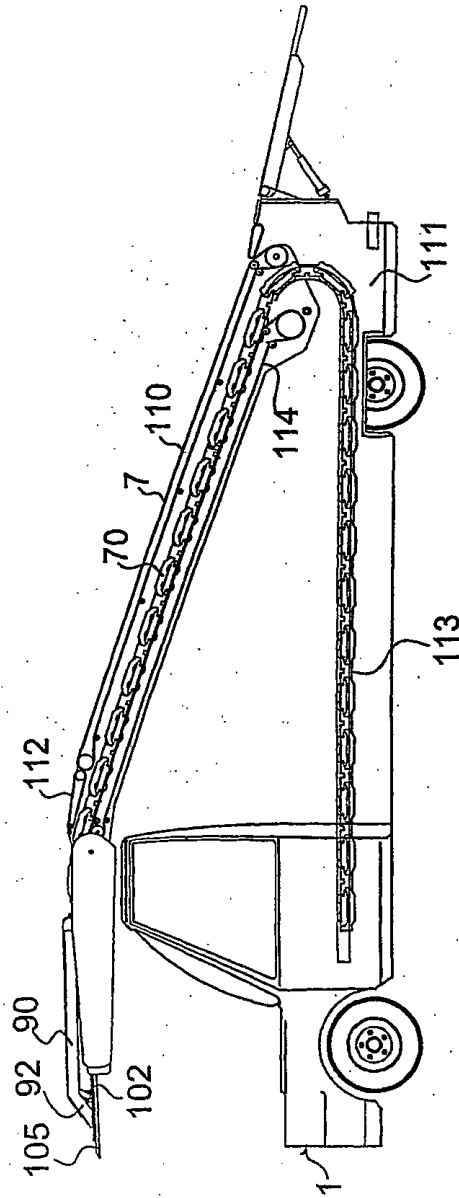


Fig 24

BRUGSMODELREGISTRERINGER

I

PUBLICERINGSNUMMERORDEN

(19) DANMARK

(10) DK 2007 00303 U3



(12) BRUGSMODELSKRIFT

Patent- og
Varemærkestyrelsen

- (51) **Int.Cl.:** *G 08 B 25/08 (2006.01)*
- (21) **Ansøgningsnr.:** BA 2007 00303
- (22) **Indleveringsdag:** 2007-12-13
- (24) **Løbedag:** 2004-12-14
- (41) **Alm. tilg. dato:** 2007-12-13
- (45) **Registreringsdato:** 2008-04-11
- (45) **Publiceringsdato:** 2008-04-11
- (62) **Reg. er en deling/udskillelse af brugsmodel:**
BA 2007 00152
- (73) **Brugsmodelindehaver:**
Spectrum Tracking Systems, Inc., 2545 Tarpley Road, Carrollton , TX 75006, USA
- (72) **Frembringer:**
Jerry W. Culpepper, 3625 Classic Drive, Garland, Texas 75042, USA
Lawrence M. Smith, 412 Brent Drive, Lewisville, Texas 75057, USA
James P. Vancleave, 4777 Memorial Drive Nr. 1373, The Colony, Texas 75056, USA
- (74) **Fuldmægtig:**
Kramer - Barske - Schmidtchen Patenta, Landsberger Strasse 300, 80687 München, Tyskland

- (54) **Benævnelse:**
System til sporing af værdigenstande

- (57) **Sammendrag:**

Nærværende frembringelse omhandler et system til lokalisering af værdigenstande. Positionsdata modtages fra en mobil sender hørende til en udvalgt værdigenstand. Disse positionsdata inkluderer data, der repræsenterer en mobil modtager med hvilken direkte kommunikation med den mobile sender udføres. Positionsdataene kommunikerer dernæst til et sporingstjenestesystem, som inkluderer en database, der repræsenterer geografiske positioner hørende til en flerhed af mobile modtagere. Dernæst udføres en forespørgsel i databasen baseret på modtagne positionsdata, og derved genereres geografiske sporingsdata hørende til den mobile modtagers position. De geografiske sporingsdata inkluderer billeddata, der er indrettet til at generere et korthillede, der indeholder data, der repræsenterer en position for den udvalgte værdigenstand. De geografiske sporingsdata kommunikeres derefter til en tilhørende sikkerhedstjeneste, hvorved visning af et billede, der er genereret i overensstemmelse med billeddataene, muliggøres, ligesom mindst en af sporing og interception af den udvalgte værdigenstand muliggøres.

fortsættes

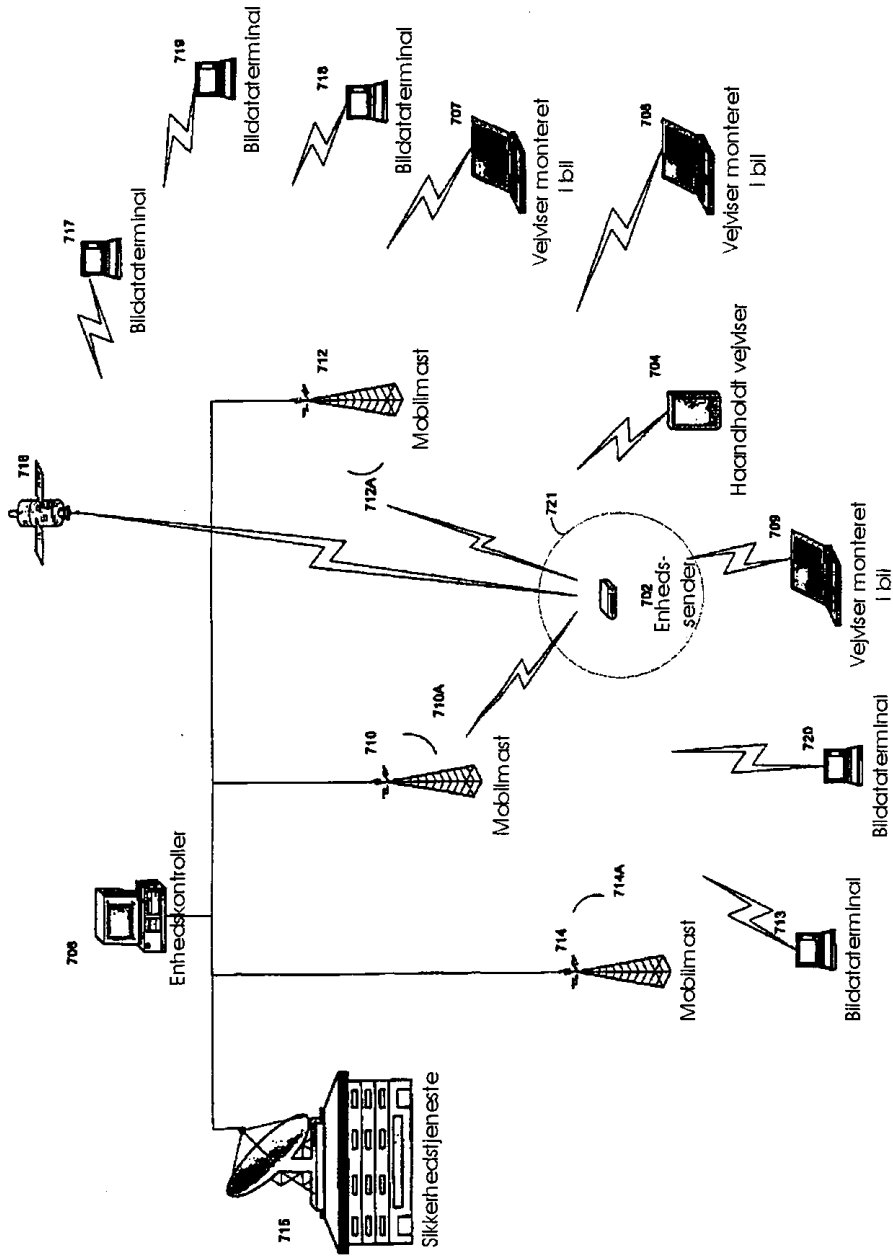


FIG. 7

(19) DANMARK

(10) DK 2007 00304 U3



(12) BRUGSMODELSKRIFT

Patent- og
Varemærkestyrelsen

-
- (51) **Int.Cl.:** *G 08 B 25/08 (2006.01)*
- (21) **Ansøgningsnr.:** BA 2007 00304
- (22) **Indleveringsdag:** 2007-12-13
- (24) **Løbedag:** 2004-12-14
- (41) **Alm. tilg. dato:** 2007-12-13
- (45) **Registreringsdato:** 2008-04-11
- (45) **Publiceringsdato:** 2008-04-11
- (62) **Reg. er en deling/udskillelse af brugsmodel:**
BA 2007 00152
- (73) **Brugsmodeleindehaver:**
Spectrum Tracking Systems, Inc., 2545 Tarpley Road, Carrollton , TX 75006, USA
- (72) **Frembringer:**
Jerry W. Culpepper, 3625 Classic Drive, Garland, Texas 75042, USA
Lawrence M. Smith, 412 Brent Drive, Lewisville, Texas 75057, USA
James P. Vancleave, 4777 Memorial Drive Nr. 1373, The Colony, Texas 75056, USA
- (74) **Fuldmægtig:**
Kramer - Barske - Schmidtchen Patenta, Landsberger Strasse 300, 80687 München, Tyskland

-
- (54) **Benævnelse:**
System til sporing af værdigenstande

- (57) **Sammendrag:**

Nærværende frembringelse omhandler et system til lokalisering af værdigenstande. Positionsdata modtages fra en mobil sender hørende til en udvalgt værdigenstand. Disse positionsdata inkluderer data, der repræsenterer en mobil modtager med hvilken direkte kommunikation med den mobile sender udføres. Positionsdataene kommunikerer dernæst til et sporingstjenestesystem, som inkluderer en database, der repræsenterer geografiske positioner hørende til en flerhed af mobile modtagere. Dernæst udføres en forespørgsel i databasen baseret på modtagne positionsdata, og derved genereres geografiske sporingsdata hørende til den mobile modtagers position. De geografiske sporingsdata inkluderer billeddata, der er indrettet til at generere et kortbillede, der indeholder data, der repræsenterer en position for den udvalgte værdigenstand. De geografiske sporingsdata kommunikeres derefter til en tilhørende sikkerhedstjeneste, hvorved visning af et billede, der er genereret i overensstemmelse med billeddataene, muliggøres, ligesom mindst en af sporing og interception af den udvalgte værdigenstand muliggøres.

fortsættes

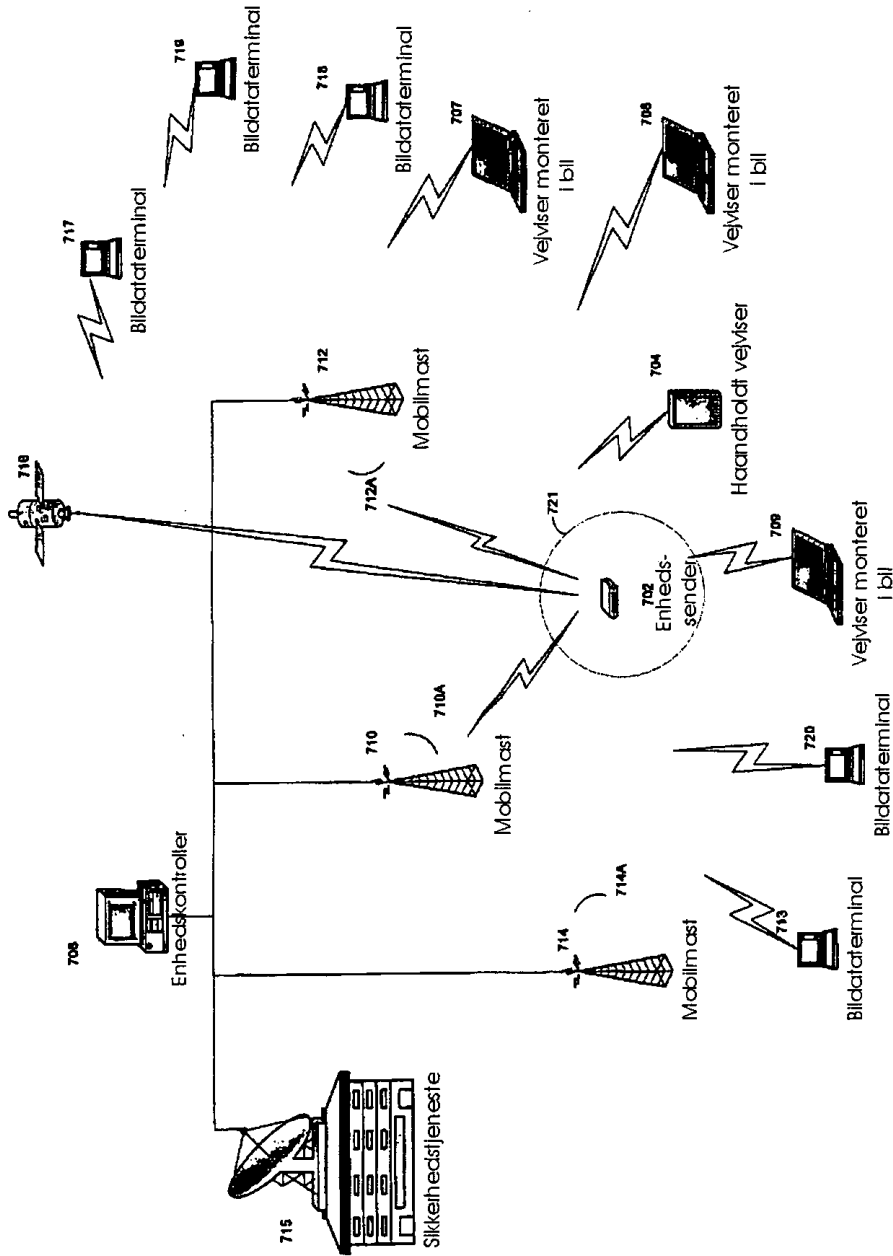


FIG. 7

(19) DANMARK

(10) DK 2007 00305 U3



(12) BRUGSMODELSKRIFT

Patent- og
Varemærkestyrelsen

-
- (51) **Int.Cl.:** *G 08 B 25/08 (2006.01)*
- (21) **Ansøgningsnr.:** BA 2007 00305
- (22) **Indleveringsdag:** 2007-12-13
- (24) **Løbedag:** 2004-12-14
- (41) **Alm. tilg. dato:** 2007-12-13
- (45) **Registreringsdato:** 2008-04-11
- (45) **Publiceringsdato:** 2008-04-11
- (62) **Reg. er en deling/udskillelse af brugsmodel:**
BA 2007 00152
- (73) **Brugsmodelindehaver:**
Spectrum Tracking Systems, Inc., 2545 Tarpley Road, Carrollton , TX 75006, USA
- (72) **Frembringer:**
Jerry W. Culpepper, 3625 Classic Drive, Garland, Texas 75042, USA
Lawrence M. Smith, 412 Brent Drive, Lewisville, Texas 75057, USA
James P. Vancleave, 4777 Memorial Drive Nr. 1373, The Colony, Texas 75056, USA
- (74) **Fuldmægtig:**
Kramer - Barske - Schmidtchen Patenta, Landsberger Strasse 300, 80687 München, Tyskland

-
- (54) **Benævnelse:**
System til sporing af værdigenstande

- (57) **Sammendrag:**

Nærværende frembringelse omhandler et system til lokalisering af værdigenstande. Positionsdata modtages fra en mobil sender hørende til en udvalgt værdigenstand. Disse positionsdata inkluderer data, der repræsenterer en mobil modtager med hvilken direkte kommunikation med den mobile sender udføres. Positionsdataene kommunikerer dernæst til et sporingstjenestesystem, som inkluderer en database, der repræsenterer geografiske positioner hørende til en flerhed af mobile modtagere. Dernæst udføres en forespørgsel i databasen baseret på modtagne positionsdata, og derved genereres geografiske sporingsdata hørende til den mobile modtagers position. De geografiske sporingsdata inkluderer billeddata, der er indrettet til at generere et kortbillede, der indeholder data, der repræsenterer en position for den udvalgte værdigenstand. De geografiske sporingsdata kommunikeres derefter til en tilhørende sikkerhedstjeneste, hvorved visning af et billede, der er genereret i overensstemmelse med billeddataene, muliggøres, ligesom mindst en af sporing og interception af den udvalgte værdigenstand muliggøres.

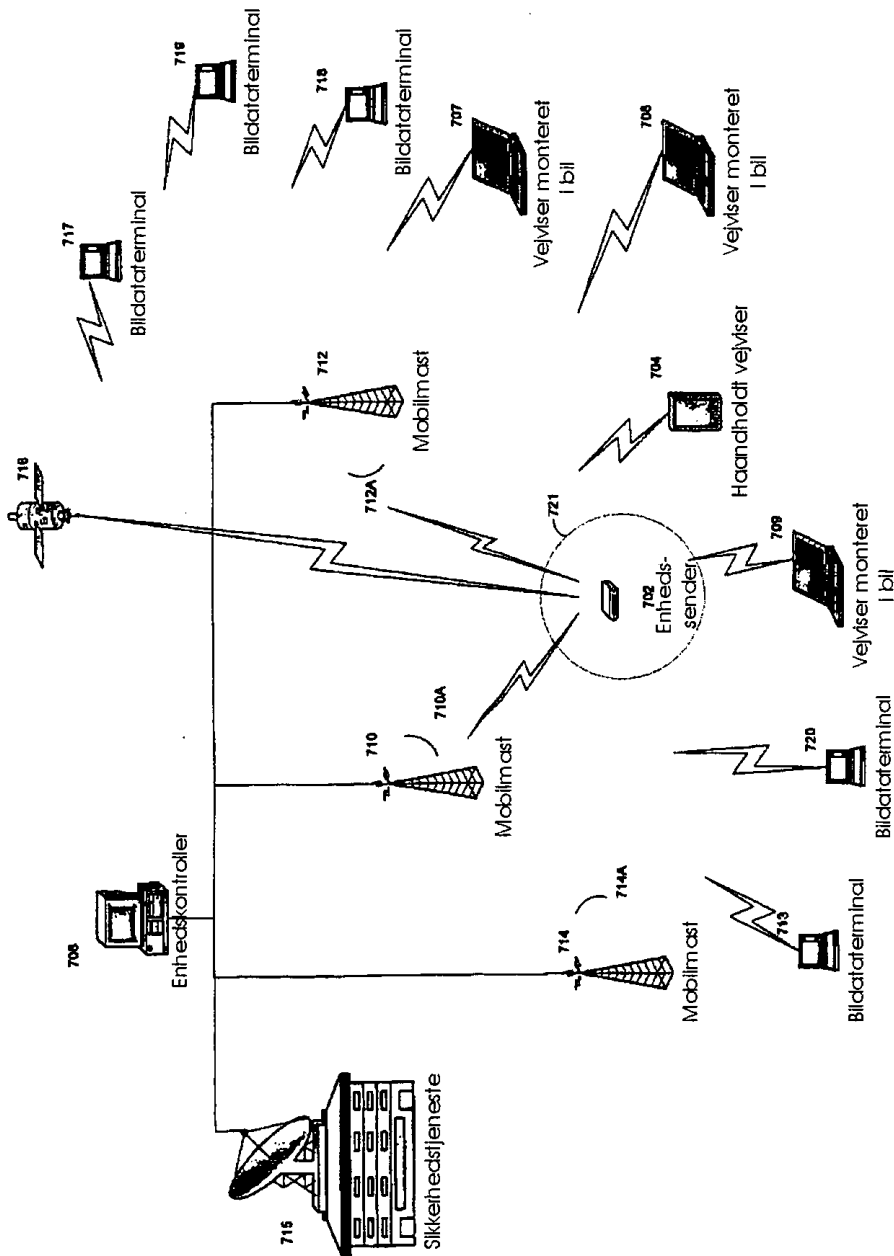


FIG. 7

(19) DANMARK

(10) DK 2007 00306 U3



(12) BRUGSMODELSKRIFT

Patent- og
Varemærkestyrelsen

-
- (51) **Int.Cl.:** *G 08 B 25/08 (2006.01)*
- (21) **Ansøgningsnr.:** BA 2007 00306
- (22) **Indleveringsdag:** 2007-12-13
- (24) **Løbedag:** 2004-12-14
- (41) **Alm. tilg. dato:** 2007-12-13
- (45) **Registreringsdato:** 2008-04-11
- (45) **Publiceringsdato:** 2008-04-11
- (62) **Reg. er en deling/udskillelse af brugsmodel:**
BA 2007 00152
- (73) **Brugsmodeleindehaver:**
Spectrum Tracking Systems, Inc., 2545 Tarpley Road, Carrollton , TX 75006, USA
- (72) **Frembringer:**
Jerry W. Culpepper, 3625 Classic Drive, Garland, Texas 75042, USA
Lawrence M. Smith, 412 Brent Drive, Lewisville, Texas 75057, USA
James P. Vancleave, 4777 Memorial Drive Nr. 1373, The Colony, Texas 75056, USA
- (74) **Fuldmægtig:**
Kramer - Barske - Schmidtchen Patenta, Landsberger Strasse 300, 80687 München, Tyskland

-
- (54) **Benævnelse:**
System til sporing af værdigenstande

- (57) **Sammendrag:**

Nærværende frembringelse omhandler et system til lokalisering af værdigenstande. Positionsdata modtages fra en mobil sender hørende til en udvalgt værdigenstand. Disse positionsdata inkluderer data, der repræsenterer en mobil modtager med hvilken direkte kommunikation med den mobile sender udføres. Positionsdataene kommunikerer dernæst til et springstjenestesystem, som inkluderer en database, der repræsenterer geografiske positioner hørende til en flerhed af mobile modtagere. Dernæst udføres en forespørgsel i databasen baseret på modtagne positionsdata, og derved genereres geografiske sporingsdata hørende til den mobile modtagers position. De geografiske sporingsdata inkluderer billeddata, der er indrettet til at generere et kortbillede, der indeholder data, der repræsenterer en position for den udvalgte værdigenstand. De geografiske sporingsdata kommunikeres derefter til en tilhørende sikkerhedstjeneste, hvorved visning af et billede, der er genereret i overensstemmelse med billeddataene, muliggøres, ligesom mindst en af sporing og interception af den udvalgte værdigenstand muliggøres.

fortsættes

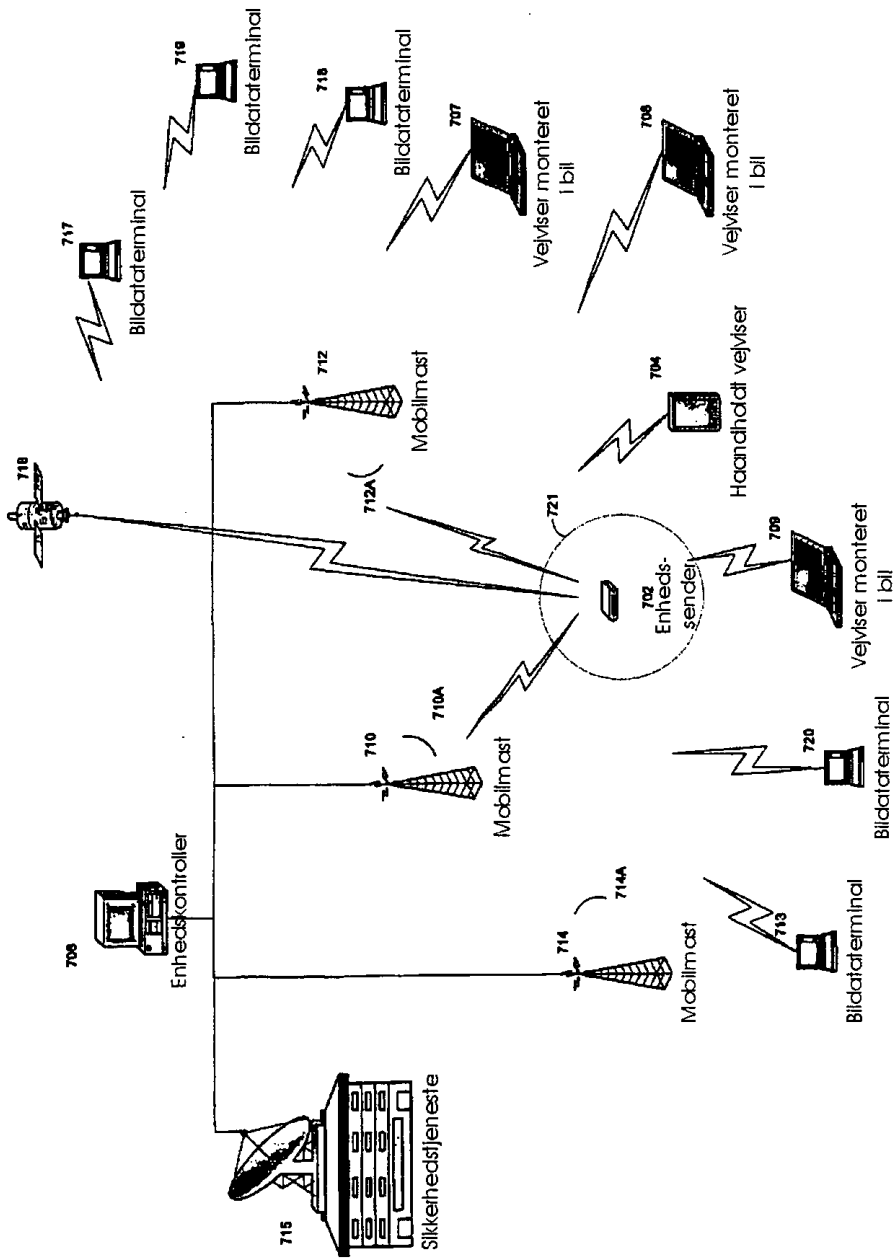


FIG. 7

Fornyelse af brugsmodeller

Fornyelse af registreringer foretaget i medfør af lov nr. 130 af 26. februar 1992.

| (10) Publ.nr. | Gyldig til | (10) Publ.nr. | Gyldig til |
|----------------------|-------------------|----------------------|-------------------|
| DK 2002 00081 | 2012-03-22 | | |
| DK 2002 00167 | 2012-05-29 | | |
| DK 2005 00071 | 2011-03-16 | | |
| DK 2005 00074 | 2011-03-22 | | |
| DK 2006 00090 | 2011-04-07 | | |
| DK 2006 00251 | 2012-04-22 | | |
| DK 2008 00051 | 2011-01-10 | | |

**Liste over registrerede brugsmodeller, der er udslettede.
Listen er i publiceringsnummerorden.**

| | | | |
|------|------------------------------|---|-------------------------------------|
| (51) | Int.Cl. ⁸: | <i>F 03 D 11/04 (2006.01)</i> | <i>H 02 G 7/20 (2006.01)</i> |
| (10) | Publicerings nr: | DK 2007 00125 U3 | |
| (21) | Ansøgningsnr: | BA 2007 00125 | |
| (22) | Indleveringsdag: | 2007-04-19 | |
| (45) | Registreringsdato: | 2007-07-27 | |
| (73) | Indehaver: | Bent Skov, Østerbrogade 204, 1.tv., 2100 København Ø, Danmark | |
| (54) | Benævnelse: | Kombineret el-master og vindmølletårne | |

Navneregister

| Indehaver/Frembringer | I/F | Klasse | Publ.type | Publ.nr. |
|---------------------------------|-----|--------------|-----------|---------------|
| CULPEPPER, JERRY W. | F | G 08 B 25/08 | U3 | DK 2007 00303 |
| CULPEPPER, JERRY W. | F | G 08 B 25/08 | U3 | DK 2007 00304 |
| CULPEPPER, JERRY W. | F | G 08 B 25/08 | U3 | DK 2007 00305 |
| CULPEPPER, JERRY W. | F | G 08 B 25/08 | U3 | DK 2007 00306 |
| FIRE GREEN APS | I | F 23 D 11/44 | W | DK 2008 00011 |
| JØRGENSEN, MICHAEL | F | F 23 D 11/44 | W | DK 2008 00011 |
| RASN A/S | I | B 64 F 1/32 | | DK 2008 00051 |
| SMITH, LAWRENCE M. | F | G 08 B 25/08 | U3 | DK 2007 00303 |
| SMITH, LAWRENCE M. | F | G 08 B 25/08 | U3 | DK 2007 00304 |
| SMITH, LAWRENCE M. | F | G 08 B 25/08 | U3 | DK 2007 00305 |
| SMITH, LAWRENCE M. | F | G 08 B 25/08 | U3 | DK 2007 00306 |
| SPECTRUM TRACKING SYSTEMS, INC. | I | G 08 B 25/08 | U3 | DK 2007 00303 |
| SPECTRUM TRACKING SYSTEMS, INC. | I | G 08 B 25/08 | U3 | DK 2007 00304 |
| SPECTRUM TRACKING SYSTEMS, INC. | I | G 08 B 25/08 | U3 | DK 2007 00305 |
| SPECTRUM TRACKING SYSTEMS, INC. | I | G 08 B 25/08 | U3 | DK 2007 00306 |
| SØRENSEN, MARTIN | F | F 23 D 11/44 | W | DK 2008 00011 |
| THØGERSEN, LARS | F | B 64 F 1/32 | | DK 2008 00051 |
| VANCLEAVE, JAMES P. | F | G 08 B 25/08 | U3 | DK 2007 00303 |
| VANCLEAVE, JAMES P. | F | G 08 B 25/08 | U3 | DK 2007 00304 |
| VANCLEAVE, JAMES P. | F | G 08 B 25/08 | U3 | DK 2007 00305 |
| VANCLEAVE, JAMES P. | F | G 08 B 25/08 | U3 | DK 2007 00306 |