



PATENT- OG VAREMÆRKESTYRELSEN

# Dansk Brugsmodel- tidende

## Anvendte publikationskoder

W	sammendrag af almindeligt tilgængelig brugsmødelansøgning
U1	almindeligt tilgængelig brugsmødelansøgning uden prøvning
U3	registreret brugsmødel uden prøvning
U4	registreret brugsmødel med prøvning
Y3	registreret brugsmødel uden prøvning - efter U1
Y4	registreret brugsmødel med prøvning - efter U1 eller U3
Y5	ændret registreret brugsmødel uden prøvning - efter U3
Y6	ændret registreret brugsmødel med prøvning - efter U3 eller U4
Z5	ændret registreret brugsmødel uden prøvning - efter U1 eller Y3
Z6	ændret registreret brugsmødel med prøvning - efter U1 eller Y3 eller U1 og Y4

## INDHOLD

Klasseregister .....	77
Brugsmødelregistreringer i publiceringsnummerorden(bilag) .....	78
Registrerede brugsmødel, som er opretholdt i uændret form efter anmodning om prøvning eller udslettelse, i publiceringsnummerorden .....	87
Fornyelse af registrerede brugsmødel, i publiceringsnummerorden .....	88
Navneregister .....	89

Dansk Brugsmødel Tidende kan rekvireres som papirkopi for kr. 150 stk. på tlf. 43 50 85 35

Ansvarlig for redaktion: Keld Nymann Jensen  
Udgives af Patent- og Varemærkestyrelsen, Helgeshøj Allé 81, 2630 Tåstrup, tlf. 43 50 80 00

ISSN 1602-6691

## Klasseregister

Liste over almindeligt tilgængelige brugsmodelansøgninger og brugsmodelregistreringer ordnet efter klasser

Forsiderne til ansøgningerne og brugsmodelskrifterne indeholdende bibliografiske oplysninger, sammendrag og tegning m.m. kan ses i de efterfølgende bilag, hvor de står i publiceringsnummerorden.

(51) Klasse	Publ.type	(10) Publ.nr.	(51) Primær klasse
A 47 J 33/00 (2006.01)	U3	DK 2007 00265	A 47 J 37/07 (2006.01)
A 47 J 37/07 (2006.01)	U3	DK 2007 00265	A 47 J 37/07 (2006.01)
A 61 B 5/00 (2006.01)	U3	DK 2008 00018	G 06 F 19/00 (2006.01)
B 01 F 7/16 (2006.01)	U3	DK 2006 00321	B 01 F 7/16 (2006.01)
B 01 F 7/18 (2006.01)	U3	DK 2006 00321	B 01 F 7/16 (2006.01)
B 28 C 5/08 (2006.01)	U3	DK 2006 00321	B 01 F 7/16 (2006.01)
B 32 B 15/04 (2006.01)	U3	DK 2006 00319	B 32 B 15/04 (2006.01)
B 65 B 67/12 (2006.01)	U3	DK 2008 00002	B 65 B 67/12 (2006.01)
B 65 D 33/02 (2006.01)	U3	DK 2008 00002	B 65 B 67/12 (2006.01)
G 06 F 19/00 (2006.01)	U3	DK 2008 00018	G 06 F 19/00 (2006.01)
G 06 Q 50/00 (2006.01)	U3	DK 2008 00018	G 06 F 19/00 (2006.01)

BRUGSMODELREGISTRERINGER

I

PUBLICERINGSNUMMERORDEN

(19) DANMARK

(10) DK 2006 00319 U3



(12) BRUGSMODELSKRIFT

Patent- og  
Varemærkestyrelsen

- 
- (51) **Int.Cl.:** *B 32 B 15/04 (2006.01)*  
(21) **Ansøgningsnr.:** BA 2006 00319  
(22) **Indleveringsdag:** 2006-12-05  
(24) **Løbedag:** 2006-12-05  
(41) **Alm. tilg. dato:** 2008-03-05  
(45) **Registreringsdato:** 2008-03-28  
(45) **Publiceringsdato:** 2008-03-28
- (73) **Brugsmodeleindehaver:**  
Metalcolour A/S, Agrovej 6, 4800 Nykøbing F, Danmark
- (72) **Frembringer:**  
Henrik Kaa Andersen, c/o Metalcolour A/S, Agrovej 6, 4800 Nykøbing F, Danmark
- (74) **Fuldmægtig:**  
Larsen & Birkeholm A/S Skandinavisk Patentbureau, Banegårdspladsen 1, 1570 København V, Danmark

- 
- (54) **Benævnelse:**  
Metalplade til brug ved fremstilling af kabinetter, paneler og lignende emner

- (57) **Sammendrag:**

Til fremstilling af laminerede emner, såsom køleskabsdøre (13) og lignende, kan der ifølge frembringelsen anvendes en med plastfolie (2) lamineret metalplade (9), hvilket laminat udgør udgangsmaterialet (10) for den efterfølgende produktion af emnet.

Foliebanen kan printes med et digitalt arrangeret print med høj opløsning og høj kvalitet.

Dette laminat (10) udgør fremstillingsmaterialet for emnet (13), som på almindelig kendt måde kan udstanses og eventuelt formes i en presse (15).

Det færdige materiale er således forsynet med en foliebelægning overalt på overfladen.

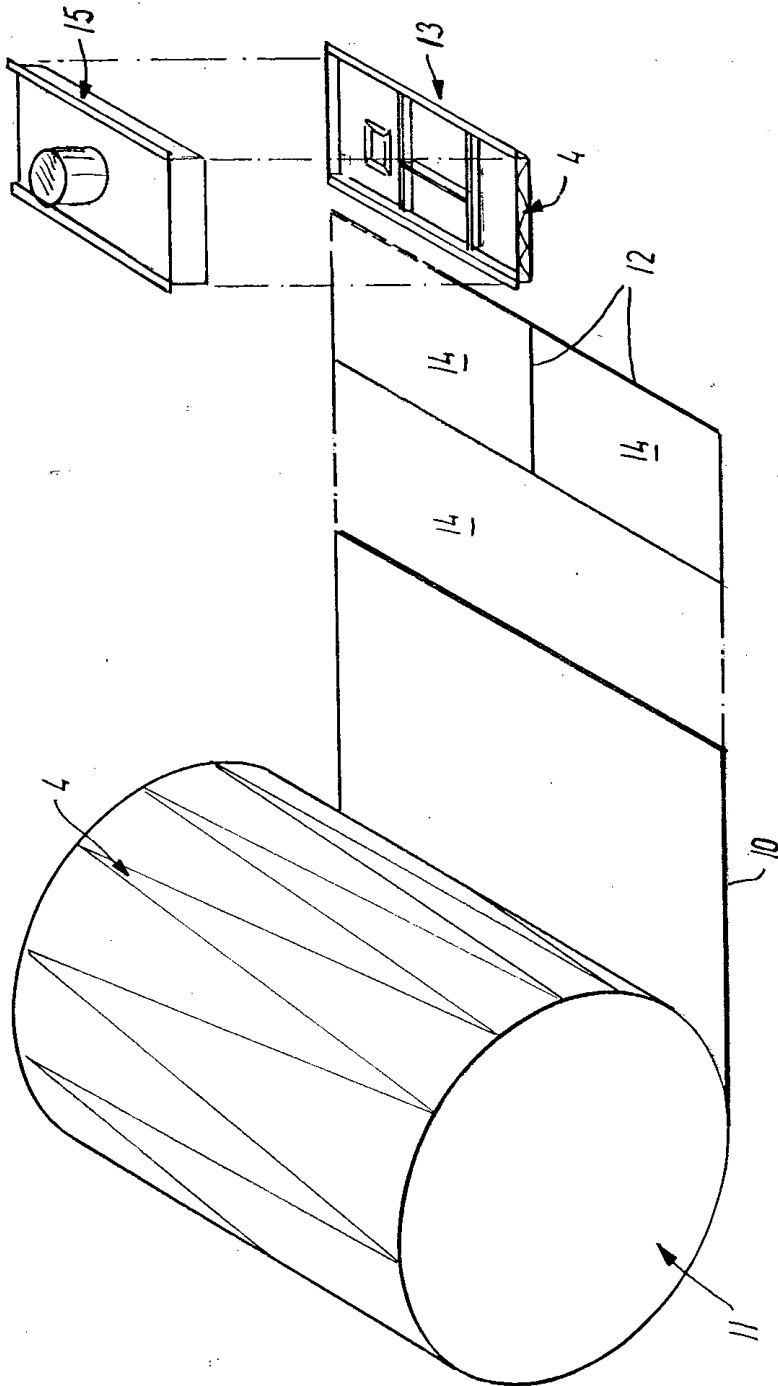


FIG. 2

(19) DANMARK

(10) DK 2006 00321 U3



(12) BRUGSMODELSKRIFT

Patent- og  
Varemærkestyrelsen

- 
- (51) **Int.Cl.<sup>8</sup>:** *B 01 F 7/16 (2006.01)* *B 01 F 7/18 (2006.01)*  
*B 28 C 5/08 (2006.01)*
- (21) **Ansøgningsnr.:** BA 2006 00321
- (22) **Indleveringsdag:** 2006-12-06
- (24) **Løbedag:** 2006-12-06
- (41) **Alm. tilg. dato:** 2008-03-06
- (45) **Registreringsdato:** 2008-03-28
- (45) **Publiceringsdato:** 2008-03-28
- (73) **Brugsmodelindehaver:**  
Staring Maskinfabrik A/S, Starengvej 9-11, 9700 Brønderslev, Danmark
- (72) **Frembringer:**  
Tommy Bredal, Grønagervej 8, 9760 Vrå, Danmark
- (74) **Fuldmægtig:**  
Plougmann & Vingtoft A/S, Sundkrogsgade 9, 2100 København Ø, Danmark
- 

- (54) **Benævnelse:**  
En tvangsblender og en anvendelse af en tvangsblender

- (57) **Sammendrag:**

Den foreliggende opfindelse angår en transportabel tvangsblender. Tvangsblanderens har en beholder, der har en øvre åbning og et udløb, Beholderen er bestemt til at indeholde et færdigmateriale såsom cement, der er dannet ved tvangsblending af råmaterialer. Den øvre åbning er bestemt til at lede et antal faste og/eller flydende råmaterialer ned i beholderen. Udløbet er bestemt til at lede et tvangsblandet færdigmateriale ud af beholderen, efter at det faste og/eller det flydende råmateriale, der er ledt i den øvre åbning er tvangsblandet i beholderen i et givet tidsrum. Beholderen kan indtage en første position og kan indtage en anden position. Den første position befinder sig i et lavere niveau end den anden position, og beholderen er i stand til at blive forskudt fra den første position til den anden position, og vice versa.

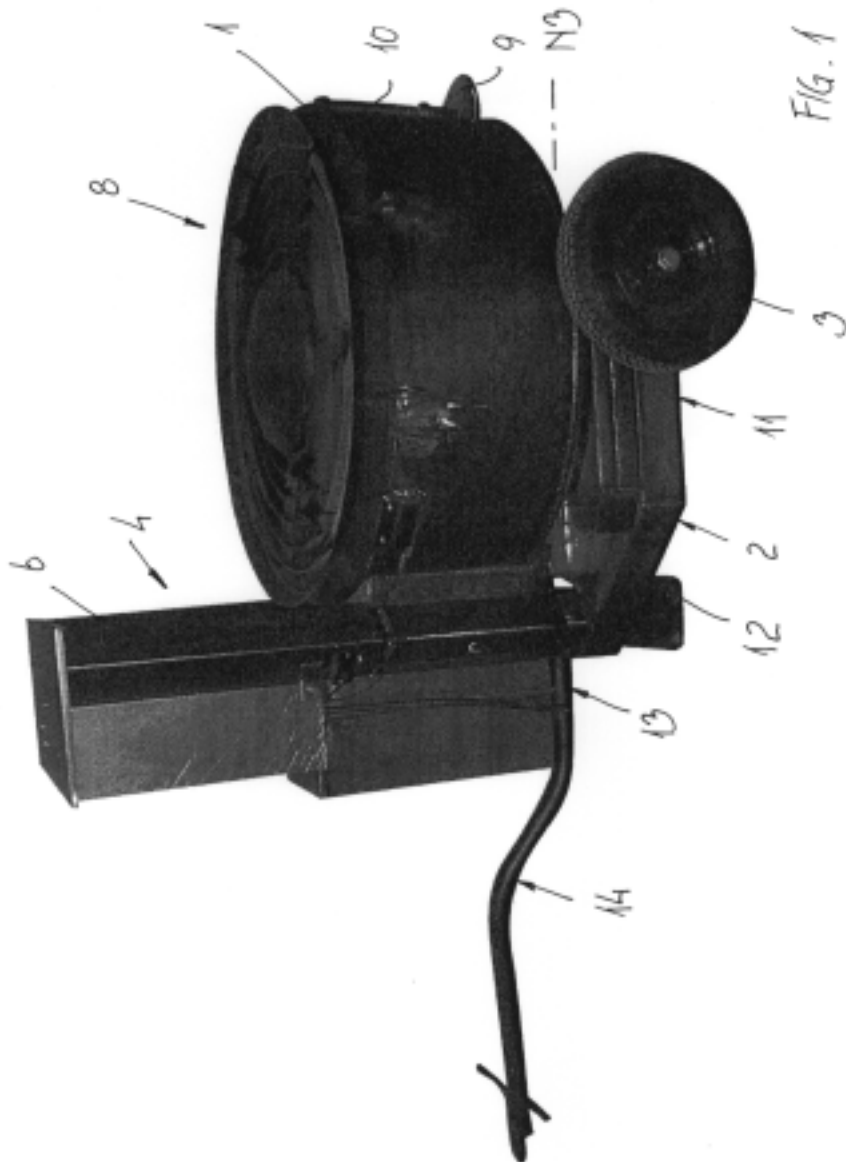


FIG. 1



(19) DANMARK

(10) DK 2007 00265 U3



(12) BRUGSMODELSKRIFT

Patent- og  
Varemærkestyrelsen

(51) **Int.Cl.<sup>8</sup>:** *A 47 J 37/07 (2006.01)* *A 47 J 33/00 (2006.01)*  
(21) **Ansøgningsnr.:** BA 2007 00265  
(22) **Indleveringsdag:** 2007-10-15  
(24) **Løbedag:** 2007-10-15  
(41) **Alm. tilg. dato:** 2008-03-28  
(45) **Registreringsdato:** 2008-03-28  
(45) **Publiceringsdato:** 2008-03-28

(73) **Brugsmodelindehaver:**  
Jørn Falkenberg, Grejs Bakke 13 C, 4. th, 7100 Vejle, Danmark

(72) **Frembringer:**  
Jørn Falkenberg, Grejs Bakke 13 C, 4. th, 7100 Vejle, Danmark

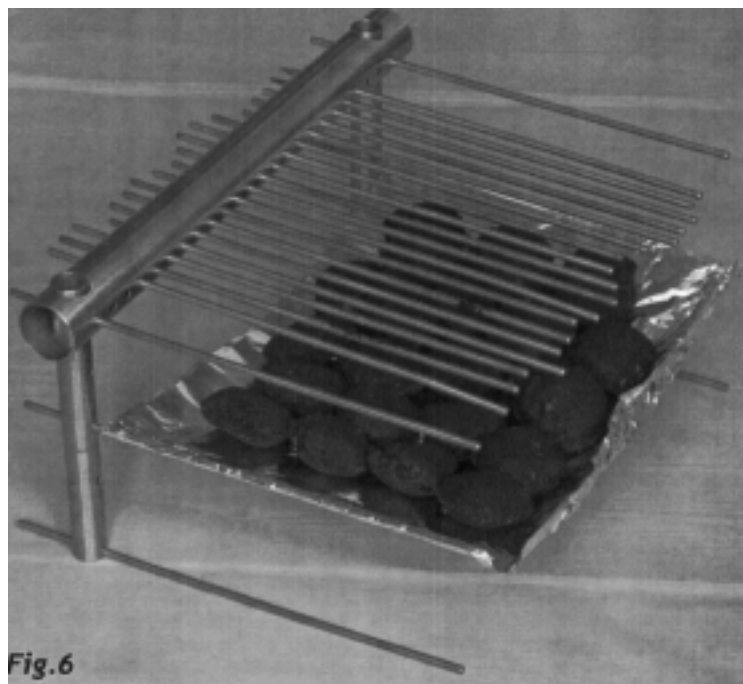
(54) **Benævnelse:**  
Delbar grill

(57) **Sammendrag:**

Denne frembringelse angår en delbar grill til brug på campingture, i det fri og lign.

Grillen er delbar så den fylder et minimum under transport og opbevaring og i samlet tilstand har funktion som, dels grill med grillspyd uden grillriste, dels traditionel grill med grillriste.

Systemet i samlingen af delene er udformet således at de enkelte dele samles uden anvendelse af værktøj, beslag, skruer eller andet end en simpel vejledning.



(19) DANMARK

(10) DK 2008 00002 U3



(12) BRUGSMODELSKRIFT

Patent- og  
Varemærkestyrelsen

- (51) **Int.Cl.:** *B 65 B 67/12 (2006.01)* *B 65 D 33/02 (2006.01)*  
 (21) **Ansøgningsnr.:** BA 2008 00002  
 (22) **Indleveringsdag:** 2008-01-03  
 (24) **Løbedag:** 2008-01-03  
 (41) **Alm. tilg. dato:** 2008-03-28  
 (45) **Registreringsdato:** 2008-03-28  
 (45) **Publiceringsdato:** 2008-03-28
- (73) **Brugsmodelindehaver:**  
 Johnny Hansen, Villavej 1 A, st, 8700 Horsens, Danmark  
 Eric Mortensen, Kildegade 17/32, 8700 Horsens, Danmark
- (72) **Frembringer:**  
 Johnny Hansen, Villavej 1 A, st, 8700 Horsens, Danmark  
 Eric Mortensen, Kildegade 17/32, 8700 Horsens, Danmark

- (54) **Benævnelse:**  
 Poseudvideren fremstillet i et fleksibelt materiale

- (57) **Sammendrag:**

Denne frembringelse angår et fleksibelt profil der passer til alle poser/sække afhængig af længden det udformes i. Frembringelsen skal løse problemet at når man samler ting ind der skal i posen/sækken, dannes der foran en fold der lukker posen/sækken. Dette problem kan løses ved at sætte poseudvideren på posen/sækken, der derved holder åbningen åben.



(19) DANMARK

(10) DK 2008 00018 U3



(12) BRUGSMODELSKRIFT

Patent- og  
Varemærkestyrelsen

- (51) **Int.Cl.:** *G 06 F 19/00 (2006.01)* *A 61 B 5/00 (2006.01)*  
*G 06 Q 50/00 (2006.01)*
- (21) **Ansøgningsnr.:** BA 2008 00018
- (22) **Indleveringsdag:** 2008-01-31
- (24) **Løbedag:** 2008-01-31
- (41) **Alm. tilg. dato:** 2008-03-28
- (45) **Registreringsdato:** 2008-03-28
- (45) **Publiceringsdato:** 2008-03-28
- (73) **Brugsmodelindehaver:**  
Gits A/S, Rugårdsvej 55, 5000 Odense C, Danmark
- (72) **Frembringer:**  
Kurt Christensen, Skolevej 4, 5270 Odense N, Danmark

- (54) **Benævnelse:**  
Patientkuffert til fjernkommunikation

- (57) **Sammendrag:**

Det er ved frembringelsen (figur 2) muligt at lave overførsel af data, audio og video transmission, ved brug af en enhed.

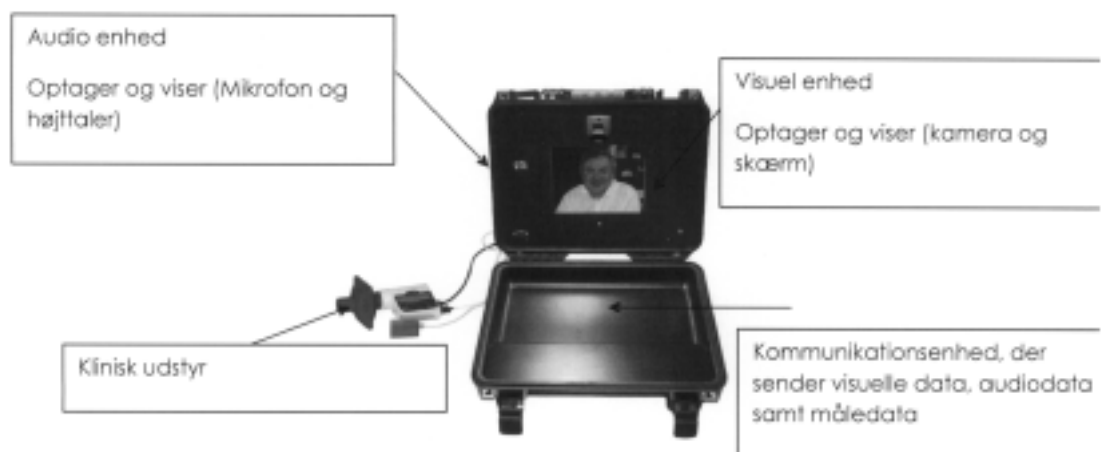
Frembringelsen er unik ved sammensætningen af allerede eksisterende standardkomponenter på markedet. Frembringelsen er nyskabende på den måde som komponenterne er forbundet og derved som en helhed er virkende som et nyt produkt. Frembringelsen kan overføre måledata simultant med audio- og videooverførsel.

Frembringelsen tilkobles medicinsk måleudstyr, og kommunikerer til vilkårlig modtager. Systemet kan uafhængig af dataforbindelsestype, sikre at en behandling/overvågning kan finde sted.

Ved hjælp af opfindelsen kan en patient koble op og komme i kontakt med fx behandler/læge som ligeledes er opkoblet og dermed er virtuelt tilstede. Patienten kan påføre sig enhedens tilkoblede måleudstyr, som via opfindelsen bliver viderebragt til lægen i billeder og lyd. Behandleren aflæser sideløbende patientens måledata. Herefter kan behandleren på baggrund af disse oplysninger vejlede og behandle patienten. Opfindelsen forudsætter strømtilførsel/batteri.

## Figur 2.

Billede af patient kuffert



---

**Liste over registrerede brugsmodeller, som er opretholdt i uændret form efter anmodning om prøvning eller udslettelse. Listen er i publiceringsnummerorden.**

---

**Opretholdt i uændret form efter anmodning om prøvning.**

(51) **Int.Cl.<sup>8</sup>:** *A 47 L 13/18 (2006.01)*  
(10) **Publicerings nr:** DK 2005 00241 U4  
(21) **Ansøgningsnr:** BA 2005 00241  
(22) **Indleveringsdag:** 2005-10-20  
(45) **Registreringsdato:** 2006-04-18

(73) **Indehaver:**  
FABRIKATORS ApS, Hellerupvej 3A, 2900 Hellerup, Danmark

**Anmodning fremsat af:**  
A-L Isenkram en gros A/S, Ambolten 37, 6000 Kolding, Danmark

(54) **Benævnelse:**  
Skrubbehandsker til fjernelse af løstsiddende skind

---

## Fornyelse af brugsmodeller

Fornyelse af registreringer foretaget i medfør af lov nr. 130 af 26. februar 1992.

<b>(10) Publ.nr.</b>	<b>Gyldig til</b>	<b>(10) Publ.nr.</b>	<b>Gyldig til</b>
DK 2002 00065	2012-03-11		
DK 2002 00077	2012-03-21		
DK 2002 00082	2012-03-22		
DK 2002 00121	2012-04-27		
DK 2004 00241	2010-09-24		
DK 2004 00303	2010-11-30		
DK 2005 00060	2011-03-02		
DK 2005 00068	2011-03-12		
DK 2005 00078	2011-03-30		
DK 2005 00079	2011-03-30		
DK 2005 00092	2011-04-13		
DK 2007 00185	2011-03-07		
DK 2007 00191	2011-04-07		

## Navneregister

Indehaver/Frembringer	I/F	Klasse	Publ. type	Publ. nr.
ANDERSEN, HENRIK KAA	F	B 32 B 15/04	U3	DK 2006 00319
BREDAL, TOMMY	F	B 01 F 7/16	U3	DK 2006 00321
CHRISTENSEN, KURT	F	G 06 F 19/00	U3	DK 2008 00018
FALKENBERG, JØRN	F	A 47 J 37/07	U3	DK 2007 00265
FALKENBERG, JØRN	I	A 47 J 37/07	U3	DK 2007 00265
GITS A/S	I	G 06 F 19/00	U3	DK 2008 00018
HANSEN, JOHNNY	F	B 65 B 67/12	U3	DK 2008 00002
HANSEN, JOHNNY	I	B 65 B 67/12	U3	DK 2008 00002
METALCOLOUR A/S	I	B 32 B 15/04	U3	DK 2006 00319
MORTENSEN, ERIC	F	B 65 B 67/12	U3	DK 2008 00002
MORTENSEN, ERIC	I	B 65 B 67/12	U3	DK 2008 00002
STARING MASKINFABRIK A/S	I	B 01 F 7/16	U3	DK 2006 00321