



PATENT- OG VAREMÆRKESTYRELSEN

Dansk Brugsmodel- tidende

Anvendte publikationskoder

W	sammendrag af almindeligt tilgængelig brugsmødelansøgning
U1	almindeligt tilgængelig brugsmødelansøgning uden prøvning
U3	registreret brugsmødel uden prøvning
U4	registreret brugsmødel med prøvning
Y3	registreret brugsmødel uden prøvning - efter U1
Y4	registreret brugsmødel med prøvning - efter U1 eller U3
Y5	ændret registreret brugsmødel uden prøvning - efter U3
Y6	ændret registreret brugsmødel med prøvning - efter U3 eller U4
Z5	ændret registreret brugsmødel uden prøvning - efter U1 eller Y3
Z6	ændret registreret brugsmødel med prøvning - efter U1 eller Y3 eller U1 og Y4

INDHOLD

Klasseregister	67
Brugsmødelregistreringer i publiceringsnummerorden(bilag)	68
Fornyelse af registrerede brugsmødeller, i publiceringsnummerorden	72
Registrerede brugsmødeller, der er udslettede, i publiceringsnummerorden	73
Registrerede brugsmødeller, der er ophørte, i publiceringsnummerorden	74
Registrerede brugsmødeller, der er udløbne, i publiceringsnummerorden	75
Navneregister	76

Dansk Brugsmødel Tidende kan rekvireres som papirkopi for kr. 150 stk. på tlf. 43 50 85 35

Ansvarlig for redaktion: Keld Nymann Jensen
Udgives af Patent- og Varemærkestyrelsen, Helgeshøj Allé 81, 2630 Tåstrup, tlf. 43 50 80 00

ISSN 1602-6691

Klasseregister

Liste over almindeligt tilgængelige brugsmodelansøgninger og brugsmodelregistreringer ordnet efter klasser

Forsiderne til ansøgningerne og brugsmodelskrifterne indeholdende bibliografiske oplysninger, sammendrag og tegning m.m. kan ses i de efterfølgende bilag, hvor de står i publiceringsnummerorden.

(51) Klasse	Publ.type	(10) Publ.nr.	(51) Primær klasse
A 61 K 31/40 (2006.01)	U4	DK 2007 00025	A 61 K 31/40 (2006.01)
A 61 M 15/00 (2006.01)	U4	DK 2007 00256	G 06 M 1/08 (2006.01)
F 16 D 49/16 (2006.01)	U4	DK 2007 00256	G 06 M 1/08 (2006.01)
G 06 M 1/08 (2006.01)	U4	DK 2007 00256	G 06 M 1/08 (2006.01)

BRUGSMODELREGISTRERINGER

I

PUBLICERINGSNUMMERORDEN

(19) DANMARK

(10) DK 2007 00025 U4



(12) BRUGSMODELSKRIFT

Patent- og
Varemærkestyrelsen

Reg. brugsmodel med prøvning

-
- (51) **Int.Cl.®:** *A 61 K 31/40 (2006.01)*
(21) **Ansøgningsnr.:** BA 2007 00025
(22) **Indleveringsdag:** 2007-01-25
(24) **Løbedag.:** 2003-10-10
(41) **Alm. tilg. dato:** 2007-01-25
(45) **Registreringsdato:** 2008-03-14
(45) **Publiceringsdato:** 2008-03-14
- (30) **Prioritetsoplysninger:**
2002-10-11 SI 200200244
- (67) **Reg. er en forgrening fra europæisk pat. ans. nr.:**
03770970.6
- (73) **Brugsmodeleindehaver:**
LEK Pharmaceuticals d.d., Verovskova 57, SL-1526 Ljubljana, Slovenien
- (72) **Frembringer:**
Andrej Bastarda, Podlipa 79, SI-1360 Vrhnika, Slovenien
Mateja Salobir, Ulica 28, maja 9, SL-1000 Ljubljana, Slovenien
Rok Grahek, Kaliska 9, SI-4000 Kranj, Slovenien
- (74) **Fuldmægtig:**
Budde Schou A/S, Vester Søgade 10, 1601 København V, Danmark

-
- (54) **Benævnelse:**
Stabiliseret farmaceutisk præparat indeholdende en amorf aktiv forbindelse
- (56) **Relevante publikationer:**
US2002/0010357 WO01/93859
- (57) **Sammendrag:**

Et farmaceutisk præparat, der indeholder amorf atorvastatin-calcium, og som kan anvendes til behandling af hyperkolesterolemie og hyperlipidæmi, er stabiliseret ved opbevaring i en atmosfære af inert gas.

(19) DANMARK

(10) DK 2007 00256 U4



(12) BRUGSMODELSKRIFT

Patent- og
Varemærkestyrelsen

Reg. brugsmode med prøvning

- (51) **Int.Cl.⁸:** *G 06 M 1/08 (2006.01)* *A 61 M 15/00 (2006.01)*
F 16 D 49/16 (2006.01)
- (21) **Ansøgningsnr.:** BA 2007 00256
- (22) **Indleveringsdag:** 2007-10-05
- (24) **Løbedag.:** 2006-04-10
- (41) **Alm. tilg. dato:** 2007-11-07
- (45) **Registreringsdato:** 2008-03-14
- (45) **Publiceringsdato:** 2008-03-14
- (30) **Prioritetoplysninger:**
2005-04-14 SE 0500857-8
- (86) **International indleveringsdato:**
2006-04-10
- (86) **International ansøgningsnummer:**
PCT/SE2006/000423
- (73) **Brugsmodeindehaver:**
AstraZeneca AB, S-151 85 Södertälje, Sverige
Nic Bowman, c/o Sagentia Ltd., Harston Mill, Harston, Cambridge, CB22 7GG, Storbritannien
- (72) **Frembringer:**
Nic Bowman, c/o Sagentia Ltd., Harston Mill, Harston, Cambridge, CB22 7GG, Storbritannien
Douglas Bradshaw, c/o The Technology Partnership plc, Melbourn Science Park, Cambridge Road, Melbourn, Royston Herts SG8 6EE, Storbritannien
Lennart Sörby, Börje Gullboda, SE-755 92 Uppsala, Sverige
- (74) **Fuldmægtig:**
Zacco Denmark A/S, Hans Bekkevolds Allé 7, 2900 Hellerup, Danmark

- (54) **Benævnelse:**
Tæller til inhalator
- (56) **Relevante publikationer:**
GB2320489 WO0200281
- (57) **Sammendrag:**

Tæller til inhalator (20) omfattende et tællerhus (390), en vippearms (200) med en pal (210), hvilken vippearms understøttes svingbart af huset og er indrettet til at udføre en vippebevægelse som svar på en lineær aktiveringsbevægelse, en returfjeder (220) til at nulstille vippearmsen, et klinkehjul (23), som kan indgribe med palen for at konvertere vippearmsens bevægelse til en trinvis rotationsbevægelse af en akselopstilling (240), som fremfører en displayindretning (60), hvilken akselopstilling yderligere omfatter en indretning til at forhindre tilbagerotation (280) i form af en fjederbelastet friktionsbremse og et snekkegear, hvilken displayindretning omfatter roterbare indikatorindretninger (120) med tænder, der griber ind med snekkegearet og en stationær skala.

fortsættes

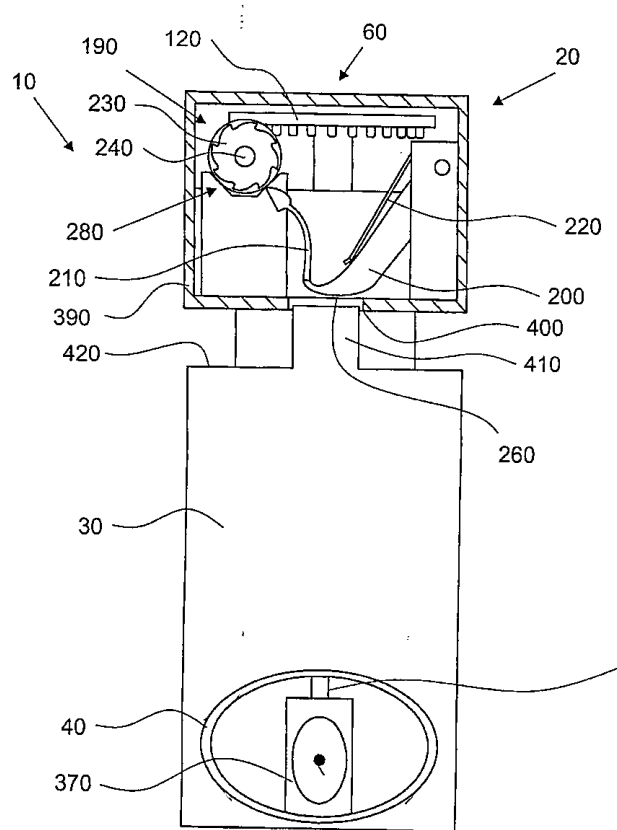


Fig. 5a

Fornyelse af brugsmodeller

Fornyelse af registreringer foretaget i medfør af lov nr. 130 af 26. februar 1992.

(10) Publ.nr.	Gyldig til	(10) Publ.nr.	Gyldig til
DK 2002 00044	2012-02-15		
DK 2002 00054	2012-02-28		
DK 2002 00058	2012-03-04		
DK 2002 00103	2012-04-13		
DK 2002 00232	2012-02-28		
DK 2004 00322	2010-12-14		
DK 2005 00052	2011-02-22		
DK 2005 00053	2011-02-23		
DK 2005 00057	2011-02-25		
DK 2005 00062	2011-03-02		
DK 2007 00214	2011-03-30		

**Liste over registrerede brugsmodeller, der er udslettede.
Listen er i publiceringsnummerorden.**

- (51) **Int.Cl.⁷:**
- (10) **Publicerings nr:** DK 2003 00165 U3
- (21) **Ansøgningsnr:** BA 2003 00165
- (22) **Indleveringsdag:** 2003-06-19
- (45) **Registreringsdato:** 2003-07-11
- (73) **Indehaver:**
Unelco A/S, Bødkervej 18, 4300 Holbæk, Danmark
- (54) **Benævnelse:**
Indbygningsdownlight med bagdåse
-

Ophørte brugsmodelregistreringer

(10) Publ.nr.	Ophørsdato	(10) Publ.nr.	Ophørsdato
---------------	------------	---------------	------------

DK 2004 00206
DK 2004 00207
DK 2003 00348
DK 2003 00349
DK 2004 00211
DK 2004 00213
DK 2004 00214
DK 2004 00216
DK 2004 00219
DK 2001 00214
DK 2004 00222
DK 2004 00228

Udløbne brugsmodelregistreringer

(10) Publ.nr.	Udløbsdato	(10) Publ.nr.	Udløbsdato
DK 1998 00038	2008-02-06		
DK 1998 00039	2008-02-09		
DK 1998 00041	2008-02-12		
DK 1998 00044	2008-02-12		
DK 1998 00048	2008-02-16		
DK 1998 00061	2008-02-25		
DK 1998 00063	2008-02-25		
DK 1998 00066	2008-02-27		
DK 1998 00067	2008-02-27		
DK 1998 00147	2008-02-20		
DK 1998 00441	2008-02-16		

Navneregister

Indehaver/Frembringer	I/F	Klasse	Publ.type	Publ.nr.
ASTRAZENECA AB	I	G 06 M 1/08	U4	DK 2007 00256
BASTARDA, ANDREJ	F	A 61 K 31/40	U4	DK 2007 00025
BOWMAN, NIC	F	G 06 M 1/08	U4	DK 2007 00256
BOWMAN, NIC	I	G 06 M 1/08	U4	DK 2007 00256
BRADSHAW, DOUGLAS	F	G 06 M 1/08	U4	DK 2007 00256
GRAHEK, ROK	F	A 61 K 31/40	U4	DK 2007 00025
LEK PHARMACEUTICALS D.D.	I	A 61 K 31/40	U4	DK 2007 00025
SALOBIR, MATEJA	F	A 61 K 31/40	U4	DK 2007 00025
SORBY, LENNART	F	G 06 M 1/08	U4	DK 2007 00256