



PATENT- OG VAREMÆRKESTYRELSEN

Dansk Brugsmodel- tidende

Anvendte publikationskoder

W	sammendrag af almindeligt tilgængelig brugsmødelansøgning
U1	almindeligt tilgængelig brugsmødelansøgning uden prøvning
U3	registreret brugsmødel uden prøvning
U4	registreret brugsmødel med prøvning
Y3	registreret brugsmødel uden prøvning - efter U1
Y4	registreret brugsmødel med prøvning - efter U1 eller U3
Y5	ændret registreret brugsmødel uden prøvning - efter U3
Y6	ændret registreret brugsmødel med prøvning - efter U3 eller U4
Z5	ændret registreret brugsmødel uden prøvning - efter U1 eller Y3
Z6	ændret registreret brugsmødel med prøvning - efter U1 eller Y3 eller U1 og Y4

INDHOLD

Klasseregister	43
Almindeligt tilgængelige brugsmødelansøgninger(bilag)	44
Brugsmødelregistreringer i publiceringsnummerorden(bilag)	49
Registrerede brugsmødel, hvori der er anmodet om prøvning eller udslettelse, i publiceringsnummerorden	62
Fornyelse af registrerede brugsmødel, i publiceringsnummerorden	63
Registrerede brugsmødel, der er ophørte, i publiceringsnummerorden	64
Registrerede brugsmødel, der er udløbne, i publiceringsnummerorden	65
Navneregister	66

Dansk Brugsmødel Tidende kan rekvireres som papirkopi for kr. 150 stk. på tlf. 43 50 85 35

Ansvarlig for redaktion: Keld Nymann Jensen
Udgives af Patent- og Varemærkestyrelsen, Helgeshøj Allé 81, 2630 Tåstrup, tlf. 43 50 80 00

ISSN 1602-6691

Klasseregister

Liste over almindeligt tilgængelige brugsmodelansøgninger og brugsmodelregistreringer ordnet efter klasser

Forsiderne til ansøgningerne og brugsmodelskrifterne indeholdende bibliografiske oplysninger, sammendrag og tegning m.m. kan ses i de efterfølgende bilag, hvor de står i publiceringsnummerorden.

(51) Klasse	Publ.type	(10) Publ.nr.	(51) Primær klasse
A 61 F 13/06 (2006.01)	U3	DK 2007 00259	A 61 F 13/06 (2006.01)
A 61 H 3/00 (2006.01)	U3	DK 2007 00259	A 61 F 13/06 (2006.01)
B 30 B 9/04 (2006.01)	U3	DK 2008 00006	B 30 B 9/04 (2006.01)
B 60 J 3/02 (2006.01)	U3	DK 2008 00001	B 60 J 3/02 (2006.01)
B 62 J 6/00 (2006.01)	U3	DK 2007 00300	H 02 J 7/00 (2006.01)
E 01 F 9/04 (2006.01)	U3	DK 2007 00246	E 01 F 9/06 (2006.01)
E 01 F 9/06 (2006.01)	U3	DK 2007 00246	E 01 F 9/06 (2006.01)
E 02 B 3/04 (2006.01)	U3	DK 2006 00287	E 02 B 3/10 (2006.01)
E 02 B 3/10 (2006.01)	U3	DK 2006 00287	E 02 B 3/10 (2006.01)
E 05 B 9/08 (2006.01)	U3	DK 2007 00267	E 05 B 9/08 (2006.01)
F 16 L 21/00 (2006.01)	U3	DK 2006 00289	F 16 L 37/02 (2006.01)
F 16 L 37/02 (2006.01)	U3	DK 2006 00289	F 16 L 37/02 (2006.01)
G 08 B 25/08 (2006.01)	W	DK 2007 00303	G 08 B 25/08 (2006.01)
G 08 B 25/08 (2006.01)	W	DK 2007 00305	G 08 B 25/08 (2006.01)
H 02 J 7/00 (2006.01)	U3	DK 2007 00300	H 02 J 7/00 (2006.01)

BRUGSMODELANSØGNINGER

I

PUBLICERINGSNUMMERORDEN

(19) DANMARK

(10) DK 2007 00303 W



(12) BRUGSMODELANSØGNING

Patent- og
Varemærkestyrelsen

Almindeligt tilgængelig

-
- (51) **Int.Cl.:** *G 08 B 25/08 (2006.01)*
- (21) **Ansøgningsnr.:** BA 2007 00303
- (22) **Indleveringsdag:** 2007-12-13
- (24) **Løbedag:** 2004-12-14
- (41) **Alm. tilg. dato:** 2007-12-13
- (45) **Publiceringsdato:** 2008-02-22
- (62) **Reg. er en deling/udskillelse af brugsmodel:**
BA 2007 00152
- (71) **Brugsmodelansøger:**
Spectrum Tracking Systems, Inc., 2545 Tarpley Road, Carrollton , TX 75006, USA
- (72) **Frembringer:**
Jerry W. Culpepper, 3625 Classic Drive, Garland, Texas 75042, USA
Lawrence M. Smith, 412 Brent Drive, Lawisvill, Texas 75057, USA
James P. Vancleave, 4777 Memorial Drive Nr. 1373, The Colony, Texas 75056, USA
- (74) **Fuldmægtig:**
Kramer - Barske - Schmidtchen Patenta, Landsberger Strasse 300, 80687 München, Tyskland
-

- (54) **Benævnelse:**
System til sporing af værdigenstande

(57) **Sammendrag:**

Nærværende frembringelse omhandler et system til lokalisering af værdigenstande. Positionsdata modtages fra en mobil sender hørende til en udvalgt værdigenstand. Disse positionsdata inkluderer data, der repræsenterer en mobil modtager med hvilken direkte kommunikation med den mobile sender udføres. Positionsdataene kommunikeres dernæst til et springstjenestesystem, som inkluderer en database, der repræsenterer geografiske positioner hørende til en flerhed af mobile modtagere. Dernæst udføres en forespørgsel i databasen baseret på modtagne positionsdata, og derved genereres geografiske sporingsdata hørende til den mobile modtagers position. De geografiske sporingsdata inkluderer billeddata, der er indrettet til at generere et kortbillede, der indeholder data, der repræsenterer en position for den udvalgte værdigenstand. De geografiske sporingsdata kommunikeres derefter til en tilhørende sikkerhedstjeneste, hvorved visning af et billede, der er genereret i overensstemmelse med billeddataene, muliggøres, ligesom mindst en af sporing og interception af den udvalgte værdigenstand muliggøres.

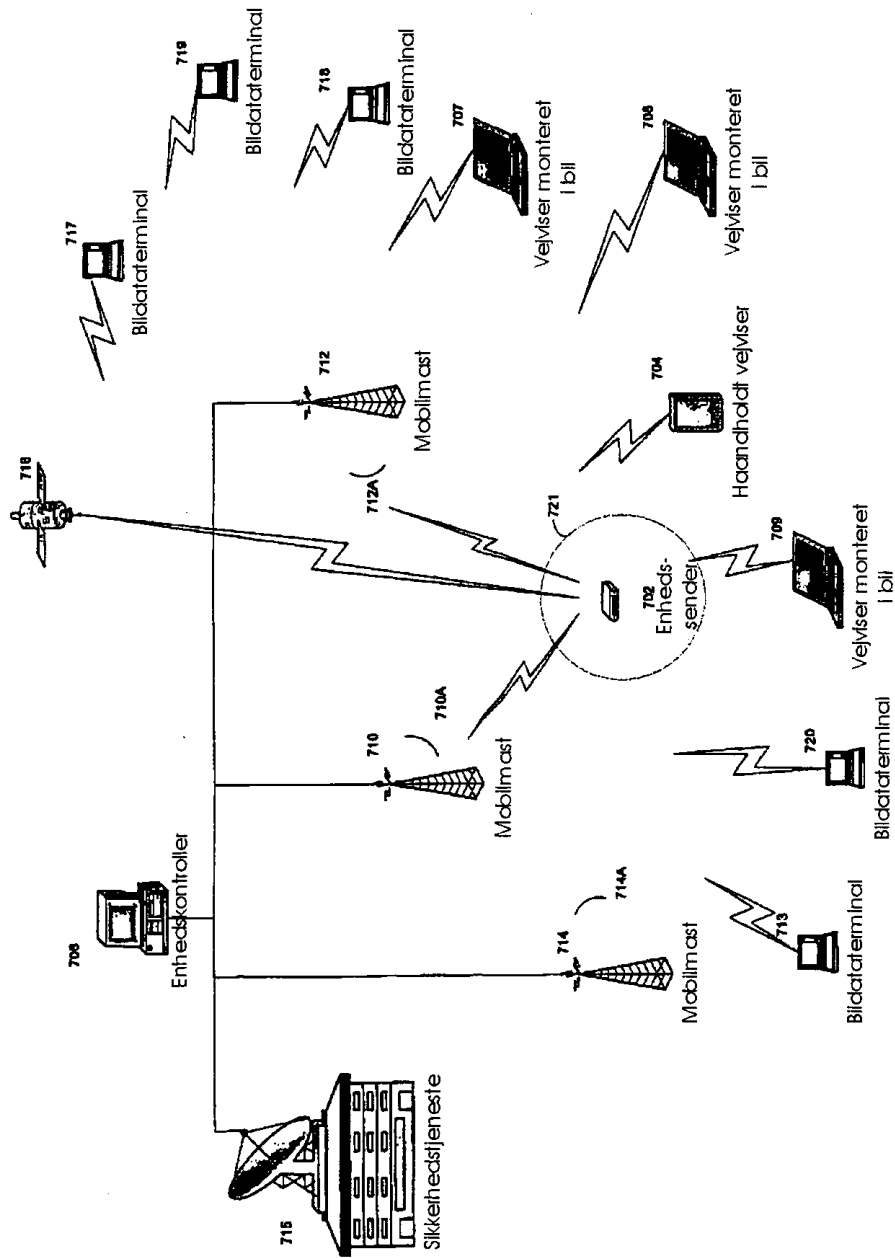


FIG. 7

(19) DANMARK

(10) DK 2007 00305 W



(12) BRUGSMODELANSØGNING

Patent- og
Varemærkestyrelsen

Almindeligt tilgængelig

-
- (51) **Int.Cl.®:** *G 08 B 25/08 (2006.01)*
- (21) **Ansøgningsnr.:** BA 2007 00305
- (22) **Indleveringsdag:** 2007-12-13
- (24) **Løbedag.:** 2004-12-14
- (41) **Alm. tilg. dato:** 2007-12-13
- (45) **Publiceringsdato:** 2008-02-22
- (62) **Reg. er en deling/udskillelse af brugsmodel:**
BA 2007 00152
- (71) **Brugsmodelansøger:**
Spectrum Tracking Systems, Inc., 2545 Tarpley Road, Carrollton , TX 75006, USA
- (72) **Frembringer:**
Jerry W. Culpepper, 3625 Classic Drive, Garland, Texas 75042, USA
Lawrence M. Smith, 412 Brent Drive, Lawisvill, Texas 75057, USA
James P. Vancleave, 4777 Memorial Drive Nr. 1373, The Colony, Texas 75056, USA
- (74) **Fuldmægtig:**
Kramer - Barske - Schmidtchen Patenta, Landsberger Strasse 300, 80687 München, Tyskland
-

- (54) **Benævnelse:**
System til sporing af værdigenstande

- (57) **Sammendrag:**

Nærværende frembringelse omhandler et system til lokalisering af værdigenstande. Positionsdata modtages fra en mobil sender hørende til en udvalgt værdigenstand. Disse positionsdata inkluderer data, der repræsenterer en mobil modtager med hvilken direkte kommunikation med den mobile sender udføres. Positionsdataene kommunikeres dernæst til et springstjenestesystem, som inkluderer en database, der repræsenterer geografiske positioner hørende til en flerhed af mobile modtagere. Dernæst udføres en forespørgsel i databasen baseret på modtagne positionsdata, og derved genereres geografiske sporingsdata hørende til den mobile modtagers position. De geografiske sporingsdata inkluderer billeddata, der er indrettet til at generere et kortbillede, der indeholder data, der repræsenterer en position for den udvalgte værdigenstand. De geografiske sporingsdata kommunikeres derefter til en tilhørende sikkerhedstjeneste, hvorved visning af et billede, der er genereret i overensstemmelse med billeddataene, muliggøres, ligesom mindst en af sporing og interception af den udvalgte værdigenstand muliggøres.

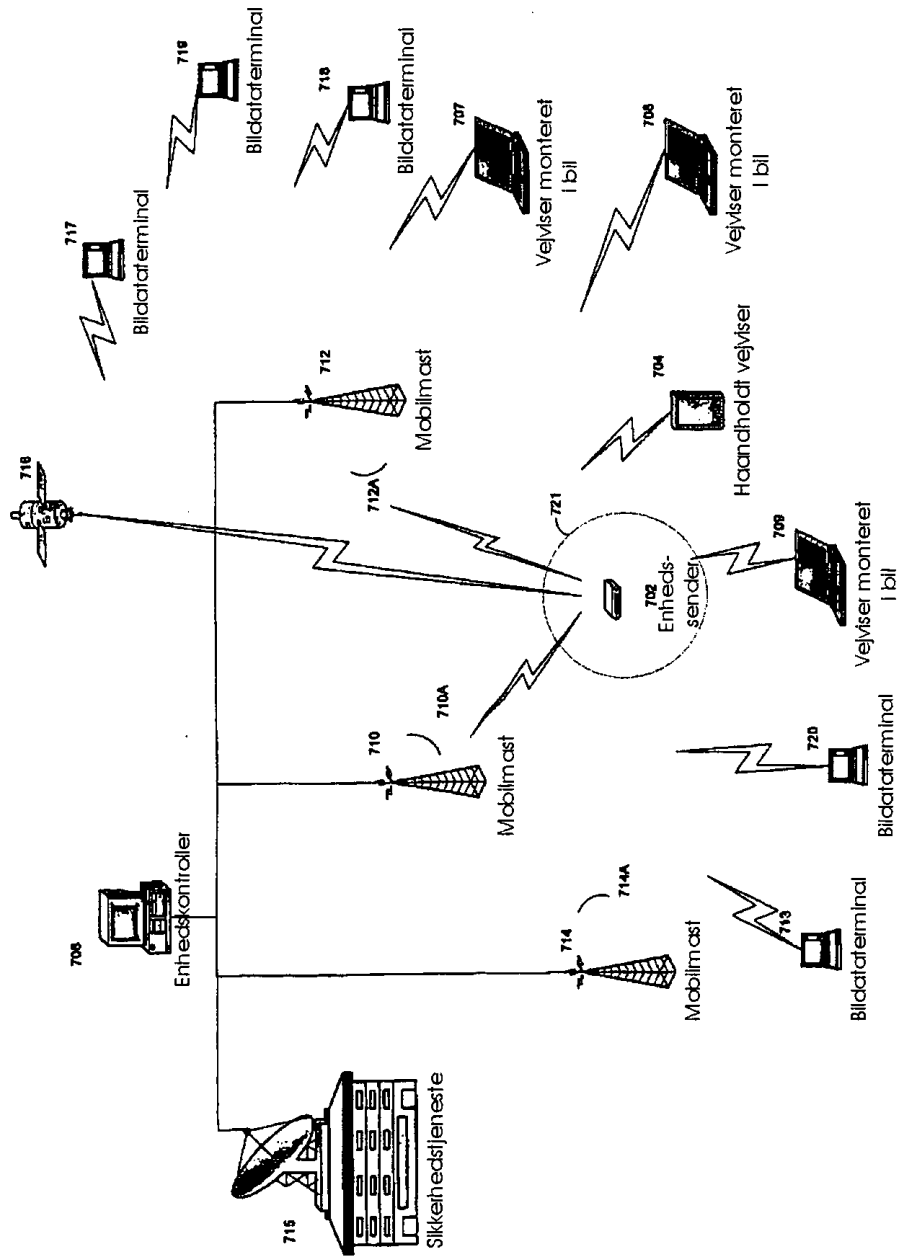


FIG. 7

BRUGSMODELREGISTRERINGER

I

PUBLICERINGSNUMMERORDEN

(19) DANMARK

(10) DK 2006 00287 U3



(12) BRUGSMODELSKRIFT

Patent- og
Varemærkestyrelsen

(51) **Int.Cl.:** *E 02 B 3/10 (2006.01)* *E 02 B 3/04 (2006.01)*
(21) **Ansøgningsnr.:** BA 2006 00287
(22) **Indleveringsdag:** 2006-11-08
(24) **Løbedag.:** 2006-11-08
(41) **Alm. tilg. dato:** 2008-02-08
(45) **Registreringsdato:** 2008-02-22
(45) **Publiceringsdato:** 2008-02-22

(73) **Brugsmodeleindehaver:**
Hardy Uborg Jacobsen, Kongelundsvej 614, 2791 Dragør, Danmark

(72) **Frembringer:**
Hardy Uborg Jacobsen, Kongelundsvej 614, 2791 Dragør, Danmark

(54) **Benævnelse:**
Vandsæk/barrierre

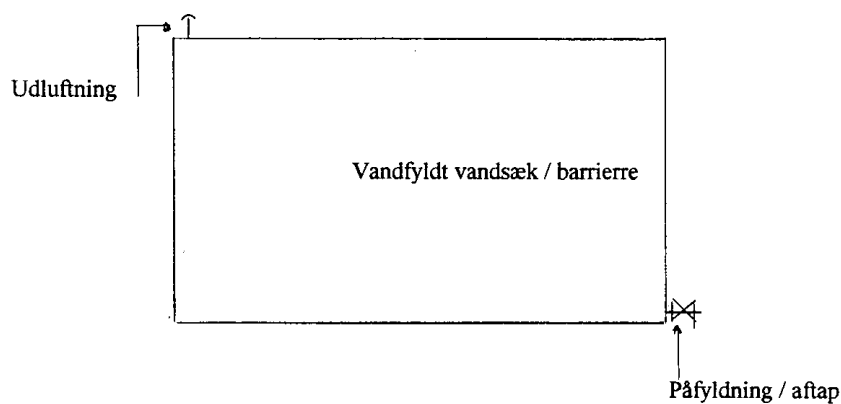
(57) **Sammendrag:**

Denne frembringelse angår en vandsæk / barrierre hvor vand som fyldstof afløser sand.

Formålet er anvendelse af ressourser der findes på brugsstedet.

Opnå en hurtigere og billigere beskyttelse af værdier ved en bedre tætning af beskyttelsesmidlet, samt lette tungt arbejde.

Vandsæk / barrierre.



(19) DANMARK

(10) DK 2006 00289 U3



(12) BRUGSMODELSKRIFT

Patent- og
Varemærkestyrelsen

(51)	Int.Cl.:	<i>F 16 L 37/02 (2006.01)</i>	<i>F 16 L 21/00 (2006.01)</i>
(21)	Ansøgningsnr.:	BA 2006 00289	
(22)	Indleveringsdag:	2006-11-08	
(24)	Løbedag:	2006-11-08	
(41)	Alm. tilg. dato:	2008-02-08	
(45)	Registreringsdato:	2008-02-22	
(45)	Publiceringsdato:	2008-02-22	

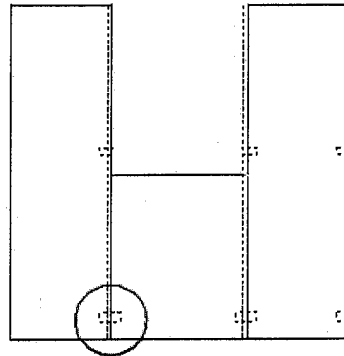
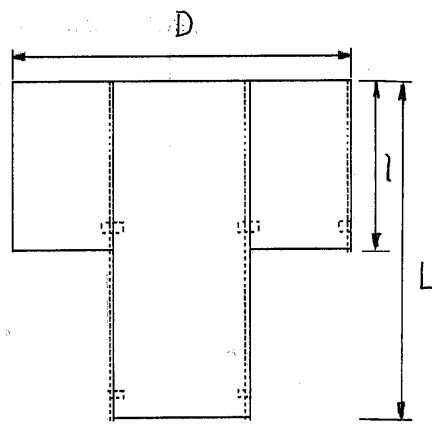
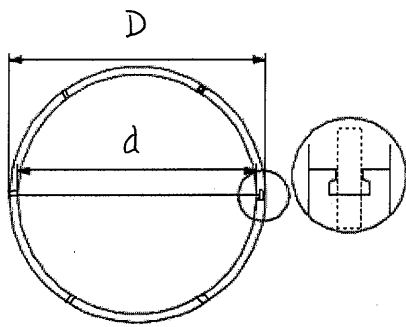
(73) **Brugsmodeleindehaver:**
DACs A/S, Falkevej 18, 8766 Nørre Snede, Danmark

(72) **Frembringer:**
Jens Dybdahl, Møllebakken 9, Gludsted, 7361 Ejstrupholm, Danmark
Niels Dybdahl, Sygehusvej 10, 8740 Brædstrup, Danmark
Peter Dybdahl, Hjelmensgade 20, 2.th, 8000 Århus C, Danmark

(74) **Fuldmægtig:**
Plougmann & Vingtoft A/S, Sundkrogsgade 9, 2100 København Ø, Danmark

(54) **Benævnelse:**
Sektion til et rørstykke og et rørstykke opbygget af sektioner

(57) **Sammendrag:**
Opfindelsen vedrører en første sektion og en anden sektion til et rørstykke. Opfindelsen vedrører også et rørstykke dannet ved en første sektion og en anden sektion. Den første sektion og den anden sektion er forsynet med sammenkoblingsmidler langs kanter, der strækker sig aksialt langs den første sektion og den anden sektion. Rørstykket, når sektionerne er indbyrdes sammenkoblet, består af en flerhed af sektioner, der udviser et skifte som i et murværk. Skiftet består af et antal sektioner med en relativt mindre længde i aksial retning af rørstykket og et antal sektioner med en relativt større længde i aksial retning af rørstykket.



(19) DANMARK

(10) DK 2007 00246 U3



(12) BRUGSMODELSKRIFT

Patent- og
Varemærkestyrelsen

(51)	Int.Cl.:	<i>E 01 F 9/06 (2006.01)</i>	<i>E 01 F 9/04 (2006.01)</i>
(21)	Ansøgningsnr.:	BA 2007 00246	
(22)	Indleveringsdag:	2007-09-25	
(24)	Løbedag:	2007-09-25	
(41)	Alm. tilg. dato:	2008-02-22	
(45)	Registreringsdato:	2008-02-22	
(45)	Publiceringsdato:	2008-02-22	

(73) **Brugsmodelindehaver:**
Jørgen Vangsgaard, Rødkildevej 28, 2400 København NV, Danmark

(72) **Frembringer:**
Jørgen Vangsgaard, Rødkildevej 28, 2400 København NV, Danmark

(54) **Benævnelse:**
Motorvejsbump

(57) **Sammendrag:**

Motorvejsbumpet forhindrer bilisten i at køre forkert ned på motorvej, altså mod den modkørende trafik. Motorvejsbumpet er nyt ved, at det er blødt på den ene side og skarpt på den anden, således at bilisten som kommer op fra motorvej med nedsat fart oplever et mindre bump. Hvorimod bilisten som kører forkert oplever et hårdt bump, som med det samme signalerer at bilen er på afveje.

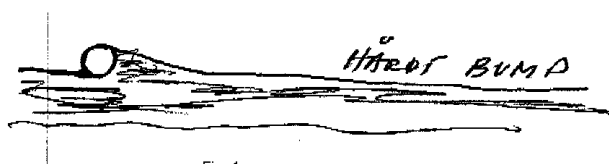


Fig. 1

(19) DANMARK

(10) DK 2007 00259 U3



(12) BRUGSMODELSKRIFT

Patent- og
Varemærkestyrelsen

(51) **Int.Cl.⁸:** *A 61 F 13/06 (2006.01)* *A 61 H 3/00 (2006.01)*
 (21) **Ansøgningsnr.:** BA 2007 00259
 (22) **Indleveringsdag:** 2007-10-08
 (24) **Løbedag.:** 2007-10-08
 (41) **Alm. tilg. dato:** 2008-02-22
 (45) **Registreringsdato:** 2008-02-22
 (45) **Publiceringsdato:** 2008-02-22

(73) **Brugsmodelindehaver:**
 Per Bøgeskov Johnsen, Morgenfruevej 10, 8541 Skødstrup, Danmark
 Jens Olesen, Cimbrervej 15, 9520 Skørping, Danmark

(72) **Frembringer:**
 Per Bøgeskov Johnsen, Morgenfruevej 10, 8541 Skødstrup, Danmark
 Jens Olesen, Cimbrervej 15, 9520 Skørping, Danmark

(54) **Benævnelse:**
 Handicaphjælpemiddel.

(57) **Sammendrag:**

Frembringelsen udgør et kropsbærent hjælpemiddel til styrkelse af brugerens gangfunktion. Med frembringelsen er tilvejebragt et hjælpemiddel, som fungerer i forbindelse med gang, der er en sammensat bevægelse over både knæ- og hoftelid. Det nye er, at fastspændingspunkterne som vist på figur 1, kombineret med de elastiske forbindelser, på en gang styrker samtidig bevægelse over hofte- og knæled, samt bryder spasticitet i musklerne.

Hos sygdomsramte brugere opnås en reduktion af det samlede energiforbrug ved gang. Der opnås ved brug større gående aktionsradius.



(19) DANMARK

(10) DK 2007 00267 U3



(12) BRUGSMODELSKRIFT

Patent- og
Varemærkestyrelsen

-
- (51) **Int.Cl.:** *E 05 B 9/08 (2006.01)*
(21) **Ansøgningsnr.:** BA 2007 00267
(22) **Indleveringsdag:** 2007-10-22
(24) **Løbedag:** 2007-10-22
(41) **Alm. tilg. dato:** 2008-02-07
(45) **Registreringsdato:** 2008-02-22
(45) **Publiceringsdato:** 2008-02-22
- (30) **Prioritetsoplysninger:**
2006-11-07 FI U20060465
- (73) **Brugsmodelindehaver:**
Björkbode Lås Oy AB, FIN-25860 Björkboda, Finland
- (72) **Frembringer:**
Pekka Lauren, Byholmen, SF-25900 Dalsbruk, Finland
- (74) **Fuldmægtig:**
Zacco Denmark A/S, Hans Bekkevolds Allé 7, 2900 Hellerup, Danmark

-
- (54) **Benævnelse:**
Indsatslåseenhed

- (57) **Sammendrag:**

Indsatslåseenhed omfattende et låselegeme (1) tilvejebragt med en forplade (2), samt fastgørelsesorganer til at fastgøre låselegemet (1) til en dør, luge eller lignende ved hjælp af forpladen (2). Fastgørelsesorganerne omfatter fastgørelsestappe (3) anbragt i sammenhæng med monteringshuller (2a) i forpladen, hvilke tappe er indrettet til at blive fastgjort til forpladen (2) ved hjælp af fastgørelsesskruer (4) eller lignende fastgørelseselementer og indrettet til at blive indført i døren, lugen eller lignende til fastgørelse af låselegemet (1).

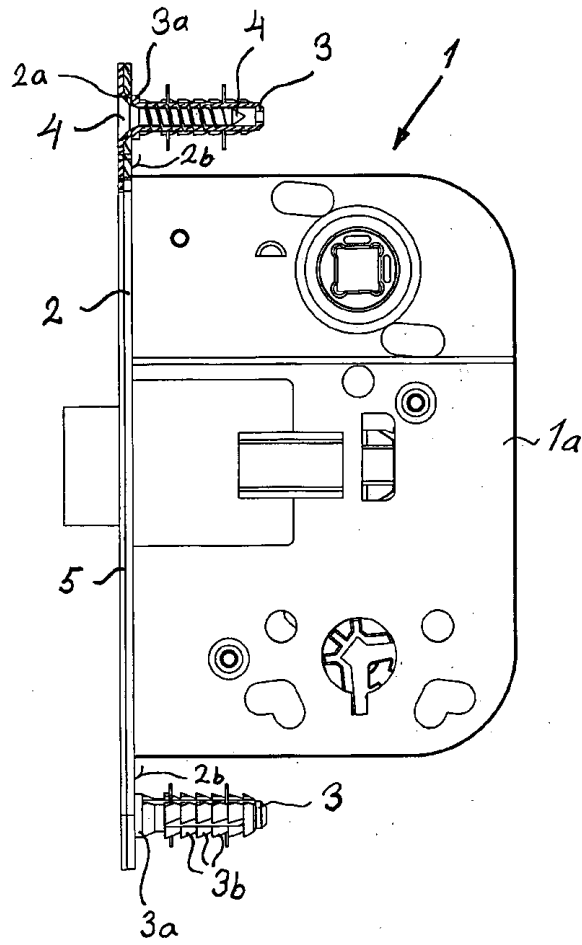


FIG. 1

(19) DANMARK

(10) DK 2007 00300 U3



(12) BRUGSMODELSKRIFT

Patent- og
Varemærkestyrelsen

(51)	Int.Cl.:	<i>H 02 J 7/00 (2006.01)</i>	<i>B 62 J 6/00 (2006.01)</i>
(21)	Ansøgningsnr.:	BA 2007 00300	
(22)	Indleveringsdag:	2007-12-11	
(24)	Løbedag:	2006-02-15	
(41)	Alm. tilg. dato:	2007-12-11	
(45)	Registreringsdato:	2008-02-22	
(45)	Publiceringsdato:	2008-02-22	

(67) **Reg. er en forgrening fra DK pat. ans. nr.:**
PA 2007 01335

(73) **Brugsmodelindehaver:**
REELIGHT ApS, Hasselager Centervej 11, 1., 8260 Viby J, Danmark

(72) **Frembringer:**
Troels Pedersen, Ternevej 2, 2990 Nivå, Danmark

(74) **Fuldmægtig:**
Plougmann & Vingtoft A/S, Sundkrogsgade 9, 2100 København Ø, Danmark

(54) **Benævnelse:**
ELEKTRISK KONVERTERSYSTEM OMFATTENDE LAGRINGSMEDIER MED FORSKELLIGE LAGERKAPACITETER

(57) **Sammendrag:**

Elektrisk konvertersystem omfattende mindst én magnet (2) og mindst én spole (3). Konverteren omfatter endvidere mindst to lagringsmedier (1) til lagring af elektrisk energi genereret som et resultat af at magneterne (2) hvoraf der er én eller flere, passerer spolerne (3) hvoraf der er én eller flere. Mindst to af lagringsmediene (1) har forskellige lagerkapaciteter. Lagringsmediene (1) kan lades ét ad gangen i en på forhånd defineret rækkefølge. Denne rækkefølge kan være således at det lagringsmedium (1) som skal lades først, har den korteste ladningstid til fuld opladning. Systemet kan endvidere omfatte én eller flere styreenheder (4) der styrer ladningsrækkefølgen.

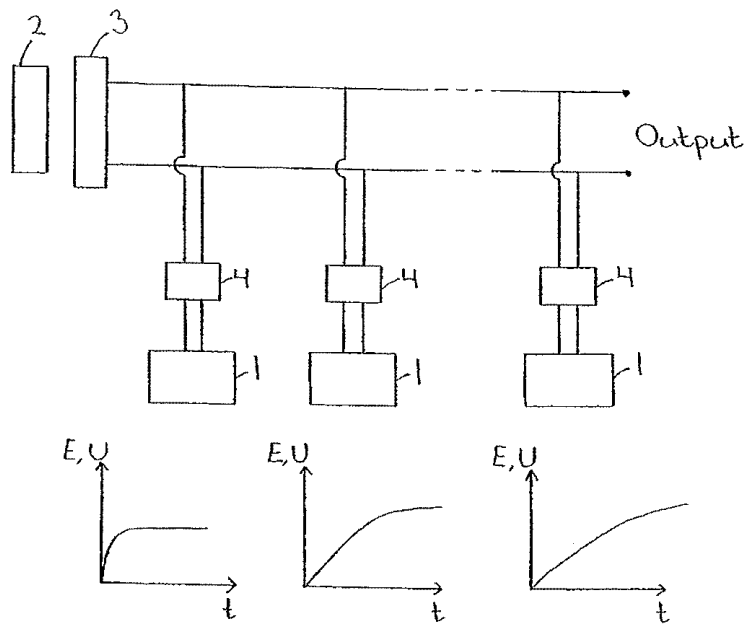


Fig. 2

(19) DANMARK

(10) DK 2008 00001 U3



(12) BRUGSMODELSKRIFT

Patent- og
Varemærkestyrelsen

- (51) **Int.Cl.:** *B 60 J 3/02 (2006.01)*
(21) **Ansøgningsnr.:** BA 2008 00001
(22) **Indleveringsdag:** 2008-01-03
(24) **Løbedag:** 2008-01-03
(41) **Alm. tilg. dato:** 2008-02-22
(45) **Registreringsdato:** 2008-02-22
(45) **Publiceringsdato:** 2008-02-22
- (73) **Brugsmodeleindehaver:**
Lene Westergård Sørensen, Østergårdsvej 1, 6705 Esbjerg Ø, Danmark
- (72) **Frembringer:**
Lene Westergård Sørensen, Østergårdsvej 1, 6705 Esbjerg Ø, Danmark

- (54) **Benævnelse:**
Sikkerheds solskærm

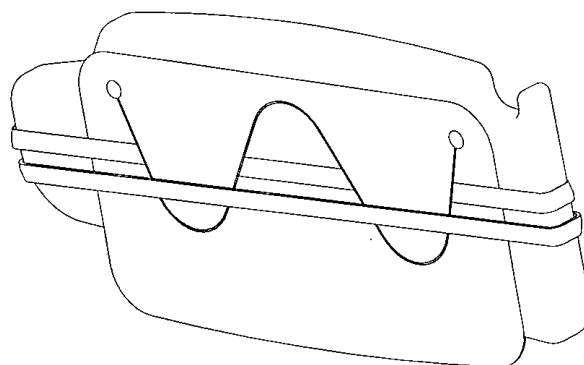
- (57) **Sammendrag:**

Solskærm til supplement til bestående solskærm i biler.

Kan monteres uden brug af værktøj.

Justerbar under kørsel.

Lette materialer som ikke udgør sikkerheds fare i sig selv men øger trafiksikkerheden.



Sikkerhedssolskærme
monteret på bilens originale
skærme

(19) DANMARK

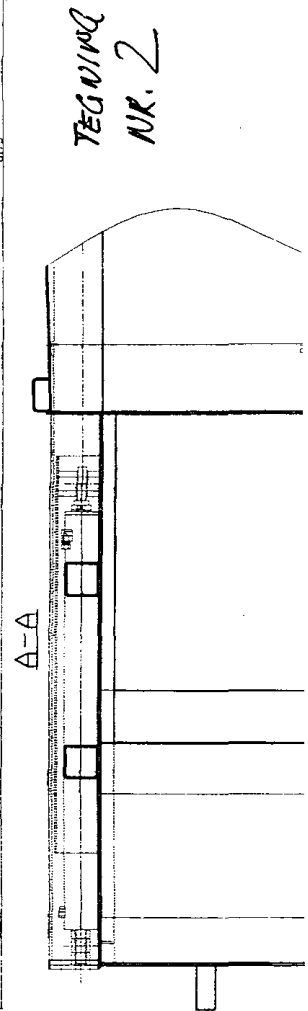
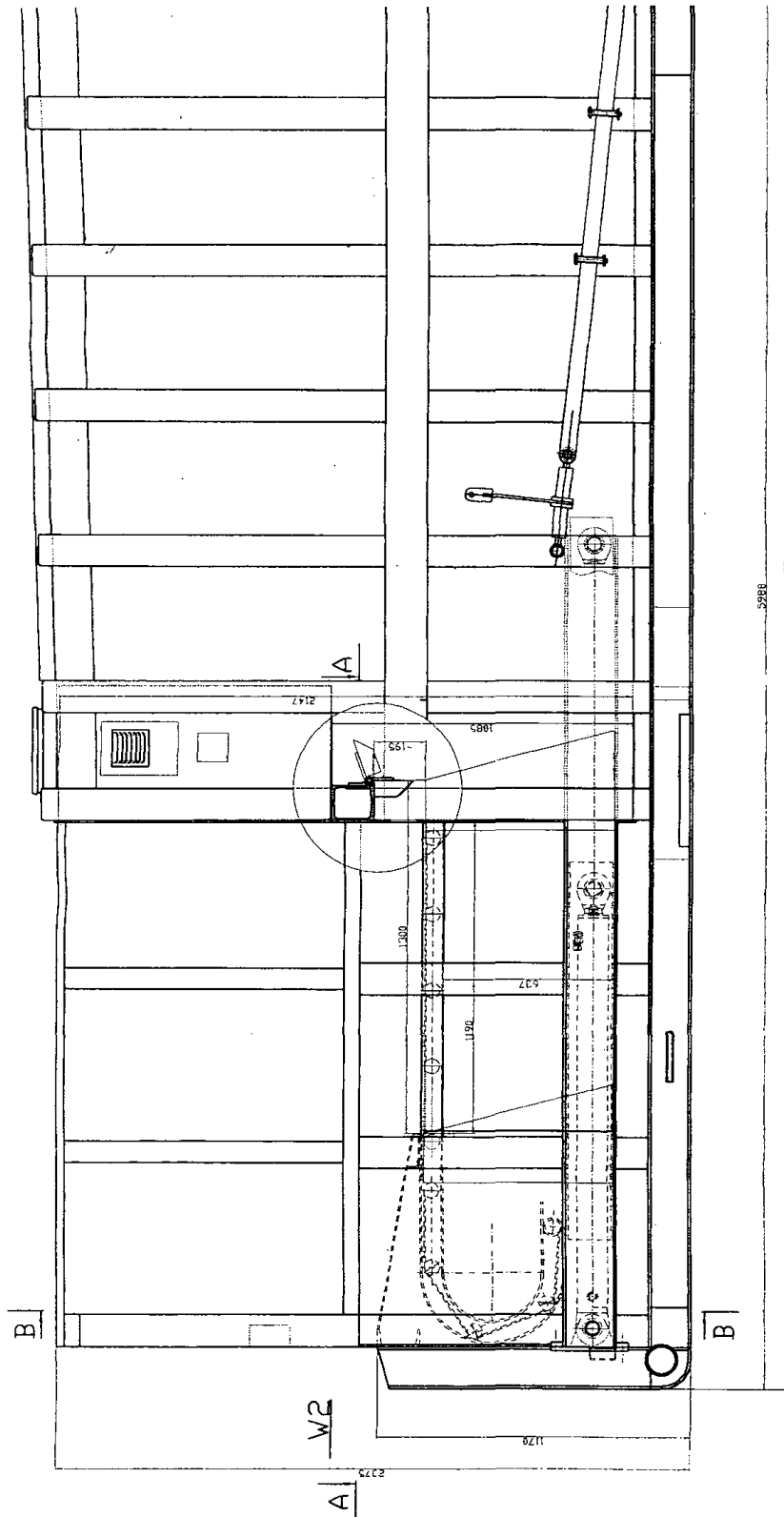
(10) DK 2008 00006 U3

(12) **BRUGSMODELSKRIFT**Patent- og
Varemærkestyrelsen

-
- (51) **Int.Cl.®:** *B 30 B 9/04 (2006.01)*
(21) **Ansøgningsnr.:** BA 2008 00006
(22) **Indleveringsdag:** 2008-01-11
(24) **Løbedag.:** 2008-01-11
(41) **Alm. tilg. dato:** 2008-02-22
(45) **Registreringsdato:** 2008-02-22
(45) **Publiceringsdato:** 2008-02-22
- (73) **Brugsmodelindehaver:**
ENGELL MILJØPRODUKTER A/S, Solkrogen 3, 2700 Brønshøj, Danmark
JSK Container v/Jens S Knudsen, Svalehøjvej 20, 3650 Ølstykke, Danmark
- (72) **Frembringer:**
Peter Engell, Solkrogen 3, 2700 Brønshøj, Danmark

-
- (54) **Benævnelse:**
Jalousi: trykplade til sammenpresning af materialer (affald eller genbrugsmaterialer) hvorpå der er monteret et jalousi til beskyttelse af hydrauliske cylindre

- (57) **Sammendrag:**
Denne frembringelse angår et jalousi til montering på en presse (comprimator) for at beskytte det hydrauliske system eller det mekaniske system mod affald eller genbrugsmaterialer, det ellers kan komme i klemme og derved beskadige maskinen.



Liste over registrerede brugsmodeller, hvori der er anmodet om prøvning eller udslettelse. Listen er i publiceringsnummerorden. Afgørelserne vil blive publiceret, når de foreligger.

Anmodning om prøvning

(51) **Int.Cl.⁸:** *A 47 L 13/10 (2006.01)* *A 47 L 13/18 (2006.01)*
A 47 L 13/19 (2006.01)

(10) **Publicerings nr:** DK 2006 00052 U3

(21) **Ansøgningsnr:** BA 2006 00052

(22) **Indleveringsdag:** 2006-02-17

(45) **Registreringsdato:** 2006-04-18

(73) **Indehaver:**
FABRIKATORS ApS, Hellerupvej 3A, 2900 Hellerup, Danmark

Anmodning fremsat af:
A-L Isenkram en gros A/S, Ambolten 37, 6000 Kolding, Danmark

(54) **Benævnelse:**
Skrubbehandsker til fjernelse af løst siddende skind

Fornyelse af brugsmodeller

Fornyelse af registreringer foretaget i medfør af lov nr.
130 af 26. februar 1992.

(10) Publ.nr.	Gyldig til	(10) Publ.nr.	Gyldig til
DK 2002 00034	2012-02-07		
DK 2002 00063	2012-03-07		
DK 2002 00246	2012-02-14		
DK 2005 00014	2011-01-13		
DK 2005 00030	2012-03-15		
DK 2005 00031	2011-01-28		
DK 2005 00039	2011-02-07		
DK 2005 00041	2011-02-08		
DK 2005 00050	2011-02-15		
DK 2007 00303	2010-12-14		
DK 2007 00304	2010-12-14		
DK 2007 00305	2010-12-05		
DK 2007 00306	2010-12-05		

Ophørte brugsmodelregistreringer

(10) Publ.nr.	Ophørsdato	(10) Publ.nr.	Ophørsdato
DK 2004 00163			
DK 2001 00149			
DK 2004 00164			
DK 2004 00168			
DK 2004 00174			
DK 2001 00156			
DK 2001 00158			
DK 2004 00177			
DK 2004 00181			
DK 2004 00185			
DK 2004 00188			
DK 2004 00194			
DK 2001 00177			
DK 2001 00178			
DK 2004 00193			
DK 2001 00188			
DK 2004 00200			
DK 2004 00201			
DK 2004 00202			
DK 2000 00248			

Udløbne brugsmodelregistreringer

(10) Publ.nr.	Udløbsdato	(10) Publ.nr.	Udløbsdato
DK 1997 00453	2007-12-01		
DK 1997 00462	2007-12-09		
DK 1997 00463	2007-12-10		
DK 1997 00473	2007-12-15		
DK 1997 00475	2007-12-16		
DK 1997 00476	2007-12-16		
DK 1997 00477	2007-12-16		
DK 1997 00485	2007-12-19		
DK 1997 00487	2007-12-22		
DK 1997 00490	2007-12-22		
DK 1997 00496	2007-12-30		
DK 1997 00469	2008-01-12		
DK 1998 00002	2008-01-09		
DK 1998 00003	2008-01-12		
DK 1998 00010	2008-01-14		
DK 1998 00018	2008-01-20		
DK 1998 00025	2008-01-26		
DK 1998 00026	2008-01-27		

Navneregister

Indehaver/Frembringer	I/F	Klasse	Publ.type	Publ.nr.
BJORKBODE LÅS OY AB	I	E 05 B 9/08	U3	DK 2007 00267
CULPEPPER, JERRY W.	F	G 08 B 25/08	W	DK 2007 00303
CULPEPPER, JERRY W.	F	G 08 B 25/08	W	DK 2007 00305
DACS A/S	I	F 16 L 37/02	U3	DK 2006 00289
DYBDAHL, JENS	F	F 16 L 37/02	U3	DK 2006 00289
DYBDAHL, NIELS	F	F 16 L 37/02	U3	DK 2006 00289
DYBDAHL, PETER	F	F 16 L 37/02	U3	DK 2006 00289
ENGELL MILJØPRODUKTER A/S	I	B 30 B 9/04	U3	DK 2008 00006
ENGELL, PETER	F	B 30 B 9/04	U3	DK 2008 00006
JACOBSEN, HARDY UBORG	F	E 02 B 3/10	U3	DK 2006 00287
JACOBSEN, HARDY UBORG	I	E 02 B 3/10	U3	DK 2006 00287
JOHNSEN, PER BØGESKOV	F	A 61 F 13/06	U3	DK 2007 00259
JOHNSEN, PER BØGESKOV	I	A 61 F 13/06	U3	DK 2007 00259
JSK CONTAINER	I	B 30 B 9/04	U3	DK 2008 00006
LAUREN, PEKKA	F	E 05 B 9/08	U3	DK 2007 00267
OLESEN, JENS	F	A 61 F 13/06	U3	DK 2007 00259
OLESEN, JENS	I	A 61 F 13/06	U3	DK 2007 00259
PEDERSEN, TROELS	F	H 02 J 7/00	U3	DK 2007 00300
REELIGHT APS	I	H 02 J 7/00	U3	DK 2007 00300
SMITH, LAWRENCE M.	F	G 08 B 25/08	W	DK 2007 00303
SMITH, LAWRENCE M.	F	G 08 B 25/08	W	DK 2007 00305
SPECTRUM TRACKING SYSTEMS, INC.	I	G 08 B 25/08	W	DK 2007 00303
SPECTRUM TRACKING SYSTEMS, INC.	I	G 08 B 25/08	W	DK 2007 00305
SØRENSEN, LENE WESTERGÅRD	F	B 60 J 3/02	U3	DK 2008 00001
SØRENSEN, LENE WESTERGÅRD	I	B 60 J 3/02	U3	DK 2008 00001
VANCLEAVE, JAMES P.	F	G 08 B 25/08	W	DK 2007 00303
VANCLEAVE, JAMES P.	F	G 08 B 25/08	W	DK 2007 00305
VANGSGAARD, JØRGEN	F	E 01 F 9/06	U3	DK 2007 00246
VANGSGAARD, JØRGEN	I	E 01 F 9/06	U3	DK 2007 00246