



PATENT- OG VAREMÆRKESTYRELSEN

# Dansk Brugsmodel- tidende

## Anvendte publikationskoder

W	sammendrag af almindeligt tilgængelig brugsmødelansøgning
U1	almindeligt tilgængelig brugsmødelansøgning uden prøvning
U3	registreret brugsmødel uden prøvning
U4	registreret brugsmødel med prøvning
Y3	registreret brugsmødel uden prøvning - efter U1
Y4	registreret brugsmødel med prøvning - efter U1 eller U3
Y5	ændret registreret brugsmødel uden prøvning - efter U3
Y6	ændret registreret brugsmødel med prøvning - efter U3 eller U4
Z5	ændret registreret brugsmødel uden prøvning - efter U1 eller Y3
Z6	ændret registreret brugsmødel med prøvning - efter U1 eller Y3 eller U1 og Y4

## INDHOLD

Klasseregister .....	9
Brugsmødelansøgninger i publiceringsnummerorden(bilag).....	10
Brugsmødelregistreringer i publiceringsnummerorden(bilag) .....	13
Omtryk .....	20
Fornyelse af registrerede brugsmødel, i publiceringsnummerorden .....	23
Registrerede brugsmødel, der er ophævede, i publiceringsnummerorden .....	24
Navneregister .....	25

Dansk Brugsmødel Tidende kan rekvireres som papirkopi for kr. 150 stk. på tlf. 43 50 85 35

Ansvarlig for redaktion: Keld Nymann Jensen  
Udgives af Patent- og Varemærkestyrelsen, Helgeshøj Allé 81, 2630 Tåstrup, tlf. 43 50 80 00

ISSN 1602-6691

## Klasseregister

Liste over almindeligt tilgængelige brugsmodelansøgninger og brugsmodelregistreringer ordnet efter klasser

Forsiderne til ansøgningerne og brugsmodelskrifterne indeholdende bibliografiske oplysninger, sammendrag og tegning m.m. kan ses i de efterfølgende bilag, hvor de står i publiceringsnummerorden.

(51) Klasse	Publ.type	(10) Publ.nr.	(51) Primær klasse
A 61 K 9/16 (2006.01)	U3	DK 2007 00243	A 61 K 9/16 (2006.01)
A 61 K 9/20 (2006.01)	U3	DK 2007 00243	A 61 K 9/16 (2006.01)
A 61 K 9/22 (2006.01)	U3	DK 2007 00243	A 61 K 9/16 (2006.01)
A 61 K 31/485 (2006.01)	U3	DK 2007 00243	A 61 K 9/16 (2006.01)
B 26 D 1/04 (2006.01)	U3	DK 2007 00279	B 26 D 1/04 (2006.01)
B 66 F 9/12 (2006.01)	U3	DK 2007 00274	B 66 F 9/12 (2006.01)
E 06 B 1/60 (2006.01)	U3	DK 2007 00295	E 06 B 1/70 (2006.01)
E 06 B 1/70 (2006.01)	U3	DK 2007 00295	E 06 B 1/70 (2006.01)
F 16 L 55/165 (2006.01)	W	DK 2007 00001	F 16 L 55/165 (2006.01)

**BRUGSMODELANSØGNINGER**

**I**

**PUBLICERINGSNUMMERORDEN**

(19) DANMARK

(10) DK 2007 00001 W



## (12) BRUGSMODELANSØGNING

Patent- og  
Varemærkestyrelsen

Almindeligt tilgængelig

- (51) **Int.Cl.:** *F 16 L 55/165 (2006.01)*
- (21) **Ansøgningsnr.:** BA 2007 00001
- (22) **Indleveringsdag:** 2007-01-03
- (24) **Løbedag:** 2006-04-24
- (41) **Alm. tilg. dato:** 2008-01-11
- (45) **Publiceringsdato:** 2008-01-25
- (30) **Prioritetsoplysninger:**  
2005-04-25 US 60/674,420      2005-07-19 US 60/700,632      2006-04-24 US 11/411,213
- (86) **International indleveringsdato:**  
2006-04-24
- (86) **International ansøgningsnummer:**  
PCT/US2006/015404
- (71) **Brugsmodelansøger:**  
INA Acquisition Corp., 1007 Orange Street, Suite 1410 Nemours Building, Wilmington, Delaware 19801, USA
- (72) **Frembringer:**  
Franklin Thomas Driver, 113 Rathfarnum Drive, St. Charles, Missouri 63304, USA  
Richard C. Polivka, 12907 Main Street, Lemont, IL 60439, USA  
Joseph M. Coyne, 1152 Clydesdale drive, St. Charles, MO 63304, USA  
Kurt Schlake, 762 Vista Hill Drive, Eureka, MO 63025, USA  
Jeffery S. Collier, 171 Apache Drive, Pacific, MO 63069, USA  
Steve J. Hirtz, 122 Sumac Ridge Drive, Foristell, MO 63346, USA  
Charles L. Delaney, 59, Oak Valley Drive, Troy, MO 63379, USA
- (74) **Fuldmægtig:**  
Zacco Denmark A/S, Hans Bekkevolds Allé 7, 2900 Hellerup, Danmark

- (54) **Benævnelse:**  
Apparat samt fremgangsmåde til invertering af luft og damphærdning af hærdede CIPP-foringer

- (57) **Sammendrag:**  
Luftinverterings- og damphærdningsapparat til at installere en fleksibel, resinprægnet CIPP-foring i en eksisterende ledning. Apparatet har en lavfriktionsforsegling mellem en foring i bevægelse og pakningen i det stationære apparat. Pakningen betjenes og justeres af forskydelige elementer, som bevæger sig i det væsentlige vinkelret på den foring, som inverteres, så foringen i bevægelse gribes, efterhånden som den passerer gennem pakningen. Ingen del af pakningen strækker sig ind i kammeret, således at når en forudformet pakning først er justeret, bliver trykket på foringen i bevægelse ikke øget. Efterhånden som foringen når den distale ende, kommer den ind i et prøve- og forbindelsesrør med en udstødningsrørpakning og udstødningsrør og gennembøres af et stift forbindelsesværktøj. Damp indføres derefter i foringen for at hærde resinen og udstødes gennem en udstødningslange, som er forbundet til forbindelsesværktøjet. Efter hærdning erstattes dampen med luft for at afkøle foringen og enderne afskæres for at genetablere service gennem den eksisterende pipeline.

fortsættes

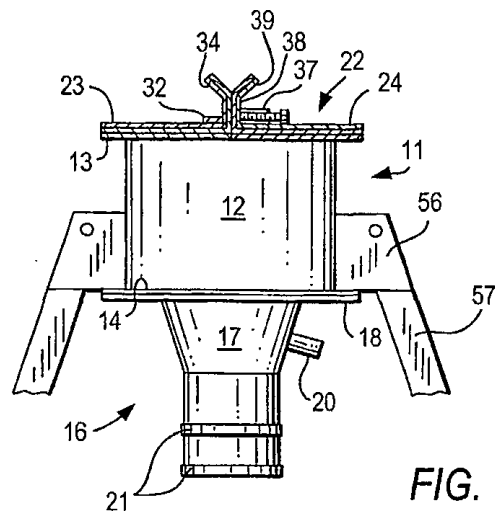


FIG. 1(a)

**BRUGSMODELREGISTRERINGER**

**I**

**PUBLICERINGSNUMMERORDEN**

(19) DANMARK

(10) DK 2007 00243 U3



(12) BRUGSMODELSKRIFT

Patent- og  
Varemærkestyrelsen

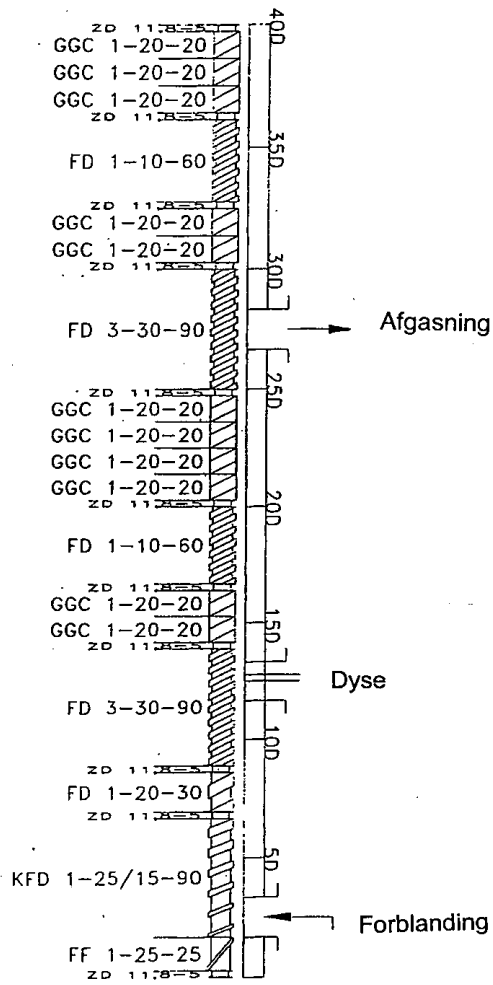
- 
- (51) **Int.Cl.<sup>®</sup>:** *A 61 K 9/16 (2006.01)* *A 61 K 9/20 (2006.01)*  
*A 61 K 9/22 (2006.01)* *A 61 K 31/485 (2006.01)*
- (21) **Ansøgningsnr.:** BA 2007 00243
- (22) **Indleveringsdag:** 2007-09-18
- (24) **Løbedag.:** 2003-04-04
- (41) **Alm. tilg. dato:** 2007-09-18
- (45) **Registreringsdato:** 2008-01-25
- (45) **Publiceringsdato:** 2008-01-25
- (30) **Prioritetsoplysninger:**  
2002-04-05 DE 102 15 067.2      2002-04-05 DE 102 15 131.8
- (67) **Reg. er en forgrening fra europæisk pat. ans. nr.:**  
03720424.5
- (73) **Brugsmodelindehaver:**  
Euro-Celtique S.A., 122 Boulevard De La Petrusse, 2330 Luxembourg, Luxembourg
- (72) **Frembringer:**  
Bianca Brögmann, Hinter dem Brot 4, DE 89073 Ulm, Tyskland  
Silke Mühlau, Pfluggasse 14, DE 88400 Biberach, Tyskland  
Christof Spitzley, Am Linsengraben 2, DE 65627 Elbtal (Elbgrund), Tyskland
- (74) **Fuldmægtig:**  
Zacco Denmark A/S, Hans Bekkevolds Allé 7, 2900 Hellerup, Danmark

- 
- (54) **Benævnelse:**  
Farmaceutisk præparat indeholdende oxycodon og naloxon

- (57) **Sammendrag:**

Frembringelsen angår et lagerstabilt farmaceutisk præparat, som omfatter oxycodon og naloxon, til anvendelse i forbindelse med smertebehandling, hvor de aktive forbindelser afgives fra præparatet på depot-, invariant og uafhængig måde.





(19) DANMARK

(10) DK 2007 00274 U3



(12) BRUGSMODELSKRIFT

Patent- og  
Varemærkestyrelsen

(51) **Int.Cl.:** *B 66 F 9/12 (2006.01)*  
 (21) **Ansøgningsnr.:** BA 2007 00274  
 (22) **Indleveringsdag:** 2007-11-02  
 (24) **Løbedag:** 2007-11-02  
 (41) **Alm. tilg. dato:** 2008-01-25  
 (45) **Registreringsdato:** 2008-01-25  
 (45) **Publiceringsdato:** 2008-01-25

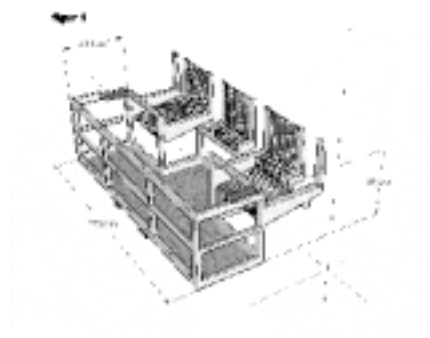
(73) **Brugsmodelindehaver:**  
GRØNVOLD & SCHOU A/S, Sorøvej 19, 4200 Slagelse, Danmark

(72) **Frembringer:**  
Hans Jørgen Brandstrup Nielsen, Kløvervej 1, 4220 Korsør, Danmark

(54) **Benævnelse:**  
Arbejdskurv med integreret aflægningsplads til langgods, til montering på truck, teleskoplæssere, sakselifte især truck som kan bevæge sig i alle retninger.

(57) **Sammendrag:**

Sammendrag  
 Dette dokument er en oversættelse af den originale beskrivelse af en arbejdskurv med integreret aflægningsplads til langgods, til montering på truck, teleskoplæssere, sakselifte især truck som kan bevæge sig i alle retninger. Den originale beskrivelse er tilgængelig på www.patentstyrelsen.dk.



(19) DANMARK

(10) DK 2007 00279 U3



(12) BRUGSMODELSKRIFT

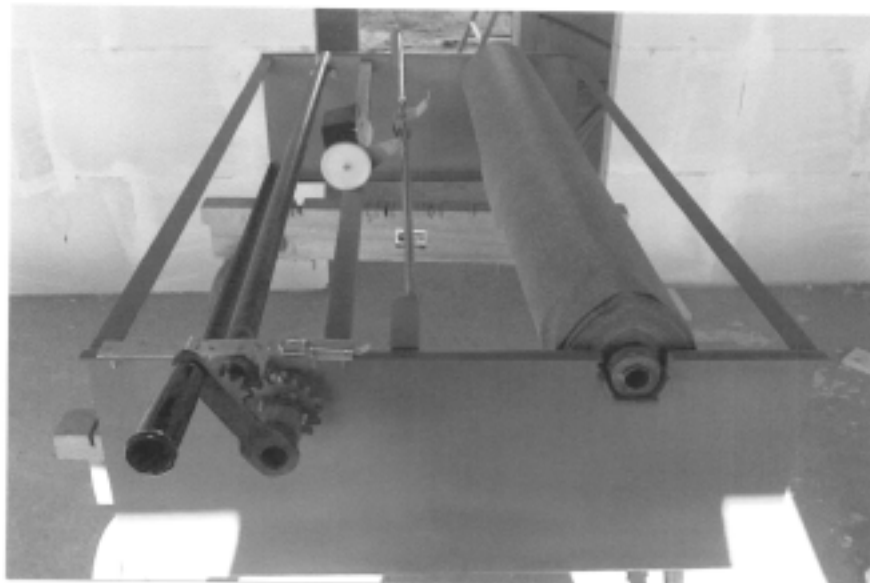
Patent- og  
Varemærkestyrelsen

- (51) **Int.Cl.®:** *B 26 D 1/04 (2006.01)*  
(21) **Ansøgningsnr.:** BA 2007 00279  
(22) **Indleveringsdag:** 2007-11-08  
(24) **Løbedag.:** 2007-11-08  
(41) **Alm. tilg. dato:** 2008-01-25  
(45) **Registreringsdato:** 2008-01-25  
(45) **Publiceringsdato:** 2008-01-25
- (73) **Brugsmodelindehaver:**  
LMO HOLDING, ESBJERG ApS, Stormgade 38, st, 6700 Esbjerg, Danmark  
RSN HOLDING, ESBJERG ApS, Gormsgade 107, 6700 Esbjerg, Danmark
- (72) **Frembringer:**  
Ronni Steen Nielsen, Peder Hedes Vej 19, 6731 Tjæreborg, Danmark  
Lars Olsen, Stormgade 38, st, 6700 Esbjerg, Danmark
- (74) **Fuldmægtig:**  
Advokatfirmaet Thuesen Bødker & Jæger, Kongensgade 58, 6700 Esbjerg, Danmark

(54) **Benævnelse:**  
Opskæremaskine

(57) **Sammendrag:**

Der er tale om en opskæremaskine til anvendelse af håndværkere i forbindelse med byggeri af ejendommen til effektiv opmåling og opskæring af byggematerialer.



(19) DANMARK

(10) DK 2007 00295 U3



(12) BRUGSMODELSKRIFT

Patent- og  
Varemærkestyrelsen

(51)	<b>Int.Cl.<sup>8</sup>:</b>	<i>E 06 B 1/70 (2006.01)</i>	<i>E 06 B 1/60 (2006.01)</i>
(21)	<b>Ansøgningsnr.:</b>	BA 2007 00295	
(22)	<b>Indleveringsdag:</b>	2007-12-04	
(24)	<b>Løbedag:</b>	2007-12-04	
(41)	<b>Alm. tilg. dato:</b>	2007-12-04	
(45)	<b>Registreringsdato:</b>	2008-01-25	
(45)	<b>Publiceringsdato:</b>	2008-01-25	

(73) **Brugsmodelindehaver:**  
VIND-FAST ApS, Guldager 10, Ølholm, 7160 Tørring, Danmark

(72) **Frembringer:**  
Johnny Schytz Madsen, Guldager 10, Ølholm, 7160 Tørring, Danmark  
Per Hougaard, Guldager 12, 7160 Tørring, Danmark

(74) **Fuldmægtig:**  
Internationalt Patent-Bureau A/S, Rigersgade 11, 1316 København K, Danmark

(54) **Benævnelse:**  
Beslag til montering af lysningspanel

(57) **Sammendrag:**

Beslag til montering af et lysningspanel, omfattende et første element til fastgørelse til en ydervæg og et andet element til fastholdelse af lysningspanelet. Dette andet element omfatter to i hovedsagen parallelle flanger, som har en indbyrdes afstand, der i det væsentlige svarer til tykkelsen af lysningspanelet, så det kan skydes ind imellem disse. Det første element indmures eller indstøbes fortrinsvis i ydervæggen. For at hindre det andet element i at bøje ud i forhold til det første, vinkelret på de parallelle flanger, foretrækkes beslaget desuden at omfatte et tredje element, som forbinder det første og andet element og som øger beslaget stivhed. Endelig kan beslaget omfatte et eller flere positioneringslegemer, hvor et første er beregnet til anlæg imod en overflade af ydervæggen, som vender ind imod lysningen, mens et andet er beregnet til anlæg imod en overflade af ydervæggen, som vender ind imod indervæggen. Et eller flere af beslagets elementer kan være forsynet med fordybninger eller huller. I en væg, hvor lysningspanelet er monteret med et sådant beslag, vil den af beslagets flanger, der ligger tættest ved lysningen, ligge i hovedsagen i plan med en overflade af ydervæggen, som vender ind imod lysningen, og en overflade af indervæggen, som vender ind imod lysningen, vil ligge i hovedsagen i plan med den af beslagets flanger, der ligger længst fra lysningen.

fortsættes



OMTRYK

(19) DANMARK

(10) DK 2007 00215 U3



(12) BRUGSMODELSKRIFT

Patent- og  
Varemærkestyrelsen

Omtryk bkg. den 2008-01-25

- (51) **Int.Cl.:** *B 24 B 7/18 (2006.01)*  
(21) **Ansøgningsnr.:** BA 2007 00215  
(22) **Indleveringsdag:** 2007-08-02  
(24) **Løbedag:** 2007-08-02  
(41) **Alm. tilg. dato:** 2007-11-14  
(45) **Registreringsdato:** 2007-11-23  
(45) **Publiceringsdato:** 2007-11-23
- (30) **Prioritetsoplysninger:**  
2006-08-14 CN 200620132220.0
- (73) **Brugsmodelindehaver:**  
Zhining Ying, No. 95, Huasha Road, Hardware Scientific & Technical Industrial Park, Zhejiang Province, CN-321300  
Yongkang City, Kina
- (72) **Frembringer:**  
Zhining Ying, No. 95, Huasha Road, Hardware Scientific & Technical Industrial Park, Zhejiang Province, CN-321300  
Yongkang City, Kina
- (74) **Fuldmægtig:**  
Plougmann & Vingtoft A/S, Sundkrogsgade 9, 2100 København Ø, Danmark

- (54) **Benævnelse:**  
Slibemaskiner til slibning af vægflader

- (57) **Sammendrag:**

Frembringelsen angår en slibemaskine til slibning og rensning af vægflader, før disse flader pudses, males eller tapetseres. Slibemaskinen omfatter et håndtag (1) med en cylinder (2), der anbragt ved den forreste ende af håndtaget, og en slibe-klods (3), der er anbragt inde i cylinderen (2). Håndtaget er et hult rør, hvis indre med en skillevæg (4) er opdelt i et første kammer (5) og et andet kammer (6). Den forreste ende af det første kammer (5) er ved hjælp af en slange (7) forbundet med et støvhul (21) i cylinderen. Den bageste ende af det første kammer (5) er forbundet med et rør (51) i et støvsugesystem, og en motor (61), der er forbundet med slibe-klodsens (3) via en fleksibel transmissionsaksel (8), er anbragt i det andet kammer (6). Ved tilslutning af strømforsyningen begynder motoren at drive slibe-klodsens for at arbejde. Støv, der frembringes under operationen, passerer succes- sivt gennem mellemrummet mellem cylinderen (2) og slibe-klodsens (3), støvhullet (21), slangen (7), det første kammer (5) og kommer ind i støvsugesystemet for at holde omgivelserne rene.

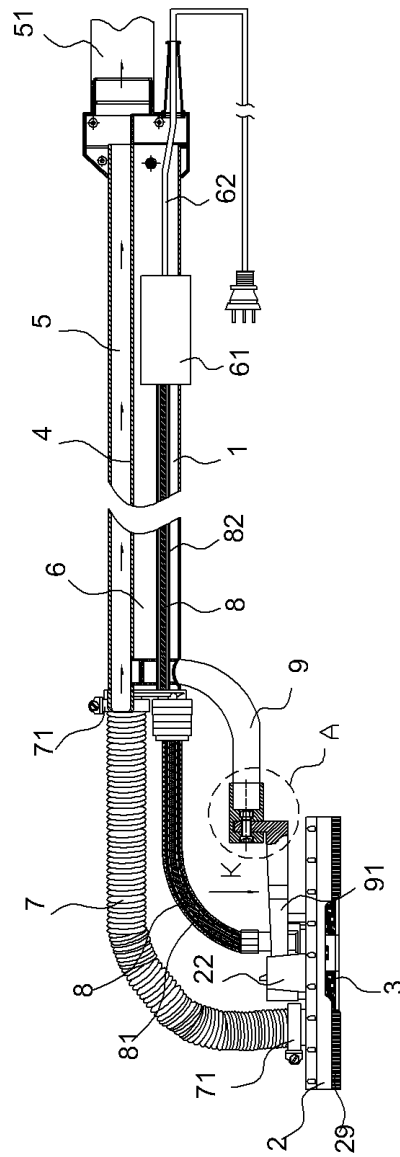


Fig. 1



## Fornyelse af brugsmodeller

Fornyelse af registreringer foretaget i medfør af lov nr.  
130 af 26. februar 1992.

<b>(10) Publ.nr.</b>	<b>Gyldig til</b>	<b>(10) Publ.nr.</b>	<b>Gyldig til</b>
DK 2002 00008	2012-01-11		
DK 2002 00010	2012-01-16		
DK 2005 00001	2011-01-03		
DK 2005 00005	2011-01-06		
DK 2005 00016	2011-01-14		
DK 2005 00024	2011-01-19		
DK 2005 00026	2011-01-20		
DK 2005 00035	2011-02-02		
DK 2005 00058	2011-02-25		
DK 2006 00035	2009-01-28		
DK 2006 00223	2011-01-20		

---

## Liste over registrerede brugsmodeller, der er ophævede. Listen er i publiceringsnummerorden

---

(51)	<b>Int.Cl.<sup>8</sup>:</b>	<i>A 47 G 23/06 (2006.01)</i> <i>A 47 J 47/00 (2006.01)</i>	<i>A 47 G 23/04 (2006.01)</i> <i>F 25 D 3/00 (2006.01)</i>
(10)	<b>Publicerings nr:</b>	DK 1998 00267 U3	
(21)	<b>Ansøgningsnr:</b>	BA 1998 00267	
(22)	<b>Indleveringsdag:</b>	1998-07-17	
(45)	<b>Registreringsdato:</b>	1998-11-27	
(73)	<b>Indehaver:</b>	Bente Mehlbye, Sportsvej 39, Nødebo, 3480 Fredensborg, Danmark Steffen Mehlbye, Sportsvej 39, Nødebo, 3480 Fredensborg, Danmark	
(54)	<b>Benævnelse:</b>	Nedkølet skære- og serveringsbræt	

---

## Navneregister

Indehaver/Frembringer	I/F	Klasse	Publ. type	Publ. nr.
BROGMANN, BIANCA	F	A 61 K 9/16	U3	DK 2007 00243
COLLIER, JEFFERY S.	F	F 16 L 55/165	W	DK 2007 00001
COYNE, JOSEPH M.	F	F 16 L 55/165	W	DK 2007 00001
DRIVER, FRANKLIN THOMAS	F	F 16 L 55/165	W	DK 2007 00001
EURO-CELTIQUE S.A.	I	A 61 K 9/16	U3	DK 2007 00243
GRØNVOLD & SCHOU A/S	I	B 66 F 9/12	U3	DK 2007 00274
HIRTZ, STEVE J.	F	F 16 L 55/165	W	DK 2007 00001
HOUGAARD, PER	F	E 06 B 1/70	U3	DK 2007 00295
INA ACQUISTION CORP.	I	F 16 L 55/165	W	DK 2007 00001
L.DELANEY, CHARLES	F	F 16 L 55/165	W	DK 2007 00001
LMO HOLDING, ESBJERG APS	I	B 26 D 1/04	U3	DK 2007 00279
MADSEN, JOHNNY SCHYTZ	F	E 06 B 1/70	U3	DK 2007 00295
MUHLAU, SILKE	F	A 61 K 9/16	U3	DK 2007 00243
NIELSEN, HANS JØRGEN BRANDSTRUP	F	B 66 F 9/12	U3	DK 2007 00274
NIELSEN, RONNI STEEN	F	B 26 D 1/04	U3	DK 2007 00279
OLSEN, LARS	F	B 26 D 1/04	U3	DK 2007 00279
POLIVKA, RICHARD C.	F	F 16 L 55/165	W	DK 2007 00001
RSN HOLDING, ESBJERG APS	I	B 26 D 1/04	U3	DK 2007 00279
SCHLAKE, KURT	F	F 16 L 55/165	W	DK 2007 00001
SPITZLEY, CHRISTOF	F	A 61 K 9/16	U3	DK 2007 00243
VIND-FAST APS	I	E 06 B 1/70	U3	DK 2007 00295
YING, ZHINING	F	B 24 B 7/18	U3 (omtryk)	DK 2007 00215
YING, ZHINING	I	B 24 B 7/18	U3 (omtryk)	DK 2007 00215