



PATENT- OG VAREMÆRKESTYRELSEN

Dansk Brugsmodel- tidende

Anvendte publikationskoder

W	sammendrag af almindeligt tilgængelig brugsmødelansøgning
U1	almindeligt tilgængelig brugsmødelansøgning uden prøvning
U3	registreret brugsmødel uden prøvning
U4	registreret brugsmødel med prøvning
Y3	registreret brugsmødel uden prøvning - efter U1
Y4	registreret brugsmødel med prøvning - efter U1 eller U3
Y5	ændret registreret brugsmødel uden prøvning - efter U3
Y6	ændret registreret brugsmødel med prøvning - efter U3 eller U4
Z5	ændret registreret brugsmødel uden prøvning - efter U1 eller Y3
Z6	ændret registreret brugsmødel med prøvning - efter U1 eller Y3 eller U1 og Y4

INDHOLD

Klasseregister	431
Almindeligt tilgængelige brugsmødelansøgninger(bilag)	432
Brugsmødelregistreringer i publiceringsnummerorden	435
Fornyelse af registrerede brugsmødel, i publiceringsnummerorden	443
Brugsmødelansøgninger, der er afslået, tilbagetaget eller endelig henlagt, i ansøgningsnummerorden	444
Registrerede brugsmødel, der er ophørte, i publiceringsnummerorden	445
Navneregister	446

Dansk Brugsmødel Tidende kan rekvireres som papirkopi for kr. 150 stk. på tlf. 43 50 85 35

Ansvarlig for redaktion: Keld Nymann Jensen
Udgives af Patent- og Varemærkestyrelsen, Helgeshøj Allé 81, 2630 Tåstrup, tlf. 43 50 80 00

ISSN 1602-6691

Klasseregister

Liste over almindeligt tilgængelige brugsmodelansøgninger og brugsmodelregistreringer ordnet efter klasser

Forsiderne til ansøgningerne og brugsmodelskrifterne indeholdende bibliografiske oplysninger, sammendrag og tegning m.m. kan ses i de efterfølgende bilag, hvor de står i publiceringsnummerorden.

(51) Klasse	Publ.type	(10) Publ.nr.	(51) Primær klasse
A 47 L 5/38 (2006.01)	U3	DK 2007 00223	A 47 L 5/38 (2006.01)
A 47 L 9/00 (2006.01)	U3	DK 2007 00223	A 47 L 5/38 (2006.01)
A 61 K 31/28 (2006.01)	U4	DK 2006 00251	A 61 K 31/28 (2006.01)
A 61 K 33/00 (2006.01)	U4	DK 2006 00251	A 61 K 31/28 (2006.01)
A 61 K 33/24 (2006.01)	U4	DK 2006 00251	A 61 K 31/28 (2006.01)
A 62 B 7/00 (2006.01)	U3	DK 2006 00227	A 62 B 7/04 (2006.01)
A 62 B 7/04 (2006.01)	U3	DK 2006 00227	A 62 B 7/04 (2006.01)
A 62 B 18/00 (2006.01)	U3	DK 2006 00227	A 62 B 7/04 (2006.01)
A 63 B 33/00 (2006.01)	U3	DK 2006 00227	A 62 B 7/04 (2006.01)
B 63 C 9/00 (2006.01)	U3	DK 2006 00227	A 62 B 7/04 (2006.01)
E 06 B 1/60 (2006.01)	W	DK 2007 00295	E 06 B 1/70 (2006.01)
E 06 B 1/70 (2006.01)	W	DK 2007 00295	E 06 B 1/70 (2006.01)
G 08 B 25/08 (2006.01)	U3	DK 2007 00152	G 08 B 25/08 (2006.01)

BRUGSMODELANSØGNINGER

I

PUBLICERINGSNUMMERORDEN

(19) DANMARK

(10) DK 2007 00295 W



(12) BRUGSMODELANSØGNING

Patent- og
Varemærkestyrelsen

Almindeligt tilgængelig

(51)	Int.Cl.⁸:	<i>E 06 B 1/70 (2006.01)</i>	<i>E 06 B 1/60 (2006.01)</i>
(21)	Ansøgningsnr.:	BA 2007 00295	
(22)	Indleveringsdag:	2007-12-05	
(24)	Løbedag:	2007-12-05	
(41)	Alm. tilg. dato:	2007-12-04	
(45)	Publiceringsdato:	2007-12-28	

(71) **Brugsmodelansøger:**
VIND-FAST ApS, Guldager 10, Ølholm, 7160 Tørring, Danmark

(72) **Frembringer:**
Johnny Schytz Madsen, Guldager 10, Ølholm, 7160 Tørring, Danmark
Per Hougaard, Guldager 12, 7160 Tørring, Danmark

(74) **Fuldmægtig:**
Internationalt Patent-Bureau A/S, Rigsgade 11, 1316 København K, Danmark

(54) **Benævnelse:**
Beslag til montering af lysningspanel

(57) **Sammendrag:**

Beslag til montering af et lysningspanel, omfattende et første element til fastgørelse til en ydervæg og et andet element til fastholdelse af lysningspanelet. Dette andet element omfatter to i hovedsagen parallelle flanger, som har en indbyrdes afstand, der i det væsentlige svarer til tykkelsen af lysningspanelet, så det kan skydes ind imellem disse. Det første element indmures eller indstøbes fortrinsvis i ydervæggen. For at hindre det andet element i at bøje ud i forhold til det første, vinkelret på de parallelle flanger, foretrækkes beslaget desuden at omfatte et tredje element, som forbinder det første og andet element og som øger beslaget stivhed. Endelig kan beslaget omfatte et eller flere positioneringslegemer, hvor et første er beregnet til anlæg imod en overflade af ydervæggen, som vender ind imod lysningen, mens et andet er beregnet til anlæg imod en overflade af ydervæggen, som vender ind imod indervæggen. Et eller flere af beslagets elementer kan være forsynet med fordybninger eller huller. I en væg, hvor lysningspanelet er monteret med et sådant beslag, vil den af beslagets flanger, der ligger tættest ved lysningen, ligge i hovedsagen i plan med en overflade af ydervæggen, som vender ind imod lysningen, og en overflade af indervæggen, som vender ind imod lysningen, vil ligge i hovedsagen i plan med den af beslagets flanger, der ligger længst fra lysningen.

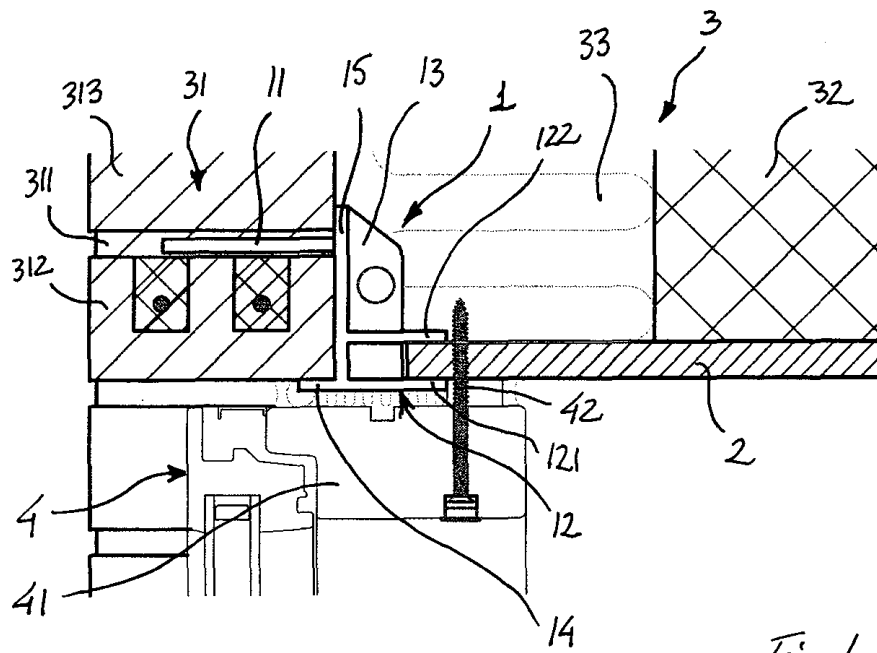


Fig. 1

BRUGSMODELREGISTRERINGER

I

PUBLICERINGSNUMMERORDEN

(19) DANMARK

(10) DK 2006 00227 U3



(12) BRUGSMODELSKRIFT

Patent- og
Varemærkestyrelsen

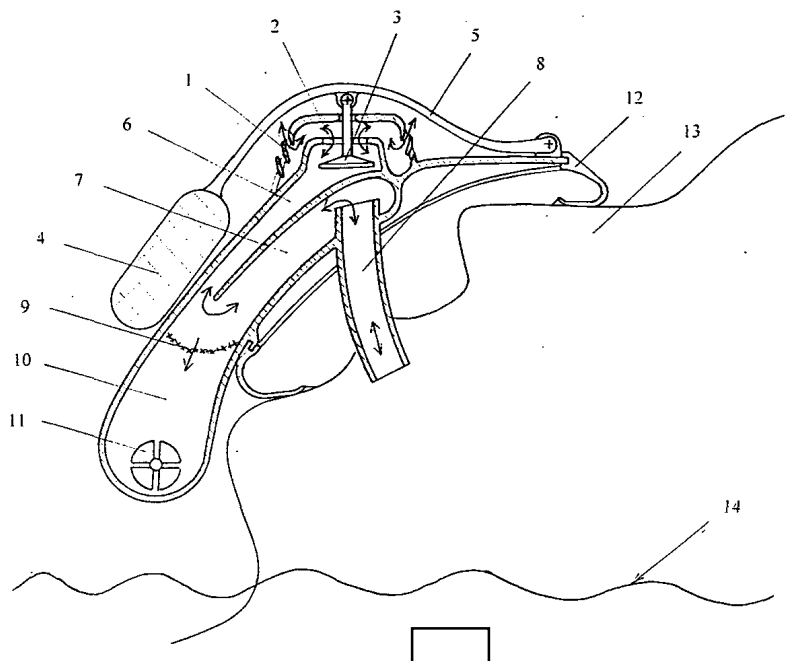
- (51) **Int.Cl.⁸:** *A 62 B 7/04 (2006.01)* *A 62 B 7/00 (2006.01)*
A 62 B 18/00 (2006.01) *A 63 B 33/00 (2006.01)*
B 63 C 9/00 (2006.01)
- (21) **Ansøgningsnr.:** BA 2006 00227
- (22) **Indleveringsdag:** 2006-09-05
- (24) **Løbedag:** 2006-09-05
- (41) **Alm. tilg. dato:** 2007-12-05
- (45) **Registreringsdato:** 2007-12-28
- (45) **Publiceringsdato:** 2007-12-28
- (73) **Brugsmodelindehaver:**
Brandbygegård v/Lone Knudsen Maas, Alrøvej 77, 8300 Odder, Danmark
- (72) **Frembringer:**
Lone Knudsen Maas, Alrøvej 77, 8300 Odder, Danmark

- (54) **Benævnelse:**
Redningsmaske til skibbrudne

(57) **Sammendrag:**

Opfindelsen angår en redningsmaske til brug for skibbrudne til beskyttelse mod vand i lungerne. Redningsmasken består af en lukket kanal, som fører fra en indgangsåbning til den skibbrudnes åndedrætsorganer. I indgangsåbningen er anbragt en ventil, som aktiveres ved hjælp af en flyder. Ventilen lukker indgangsåbningen, når havoverfladen kommer næsten i niveau med indgangsåbningen.

Kanalen er udformet, så den drejer luftens strømningsretning, hvorved vandpartikler, som med luften føres ind i masken under indånding, udskilles fra luften. I et reservoir opsamles det udskilte vand. Ved bunden af reservoiret er anbragt en drænventil, som åbner ud til det fri, når trykket inde i reservoiret er højere end trykket udenfor masken, hvorved vandet fra reservoiret løber ud i havet, når personen ånder ud.



(19) DANMARK

(10) DK 2006 00251 U4



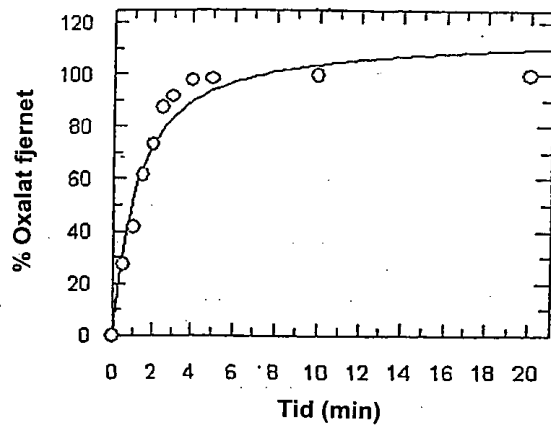
(12) BRUGSMODELSKRIFT

Patent- og
Varemærkestyrelsen

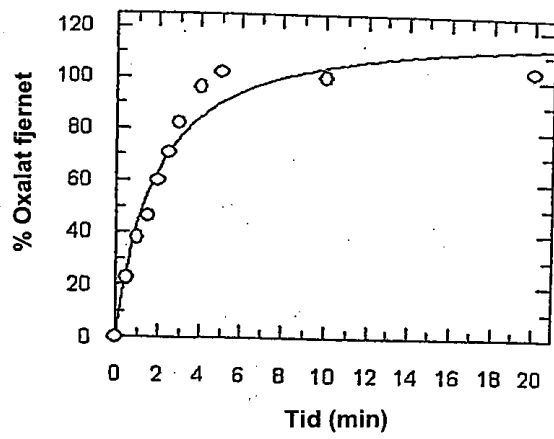
Reg. brugsmodel med prøvning

- (51) **Int.Cl.:** *A 61 K 31/28 (2006.01)* *A 61 K 33/00 (2006.01)*
A 61 K 33/24 (2006.01)
- (21) **Ansøgningsnr.:** BA 2006 00251
- (22) **Indleveringsdag:** 2006-09-26
- (24) **Løbedag.:** 2002-04-22
- (41) **Alm. tilg. dato:** 2006-09-26
- (45) **Registreringsdato:** 2007-12-28
- (45) **Publiceringsdato:** 2007-12-28
- (30) **Prioritetoplysninger:**
2001-04-23 US US20010285901P
- (67) **Reg. er en forgrening fra europæisk pat. ans. nr.:**
02764336.0
- (73) **Brugsmodelindehaver:**
AnorMed Inc., No. 200-20353 64th Avenue, Langley, British Columbia V2Y 1N5, Canada
- (72) **Frembringer:**
Michael J. Abrams, 9543 Stein Road, Custer, WA 98240, USA
Gary J. Bridger, 445 So. Garden Street, Bellingham, WA 98225, USA
Simon P. Fricker, 5882 237A Street, Langley, British Columbia V2Z 1A6, Canada
Stefan R. Idzan, 20268 45th Avenue 303, Langley, British Columbia V3A 8R9, Canada
- (74) **Fuldmægtig:**
Zacco Denmark A/S, Hans Bekkevolds Allé 7, 2900 Hellerup, Danmark

- (54) **Benævnelse:**
Anvendelse af lanthancarboxat til forebyggelse af nyrestenssygdom
- (56) **Relevante publikationer:**
US5968976
DE1668562
JP62145024
DEWBERRY et al. Lanthanum carbonate an effective inhibitor of phosphate absorption from the intestinal tract Nephrol ogy Dialysis Transplantation, 1997, Vol. 12, No. 9, page A98.
HARPER, A. Chronic renal failure. In: Clinical Pharmacy and Therapeutics. Edited by Walker et al. Harcourt Publishers Limited, 2000, side 231-232
ROSENSTEIN et al., Bacteriological and Crystallographical analysis of urinary calculi: aid to patient management Journal of the Royal Society of Medicine, 1984, Vol 77, side 478-520
- (57) **Sammendrag:**
Lidelser, som for eksempel nyresten, som er karakteriseret ved en uønsket oxalatabsorption fra mave-tarmkanalen, behandles med fordel ved anvendelse af lanthancarboxat.



Figur 1A



Figur 1B

(19) DANMARK

(10) DK 2007 00152 U3



(12) BRUGSMODELSKRIFT

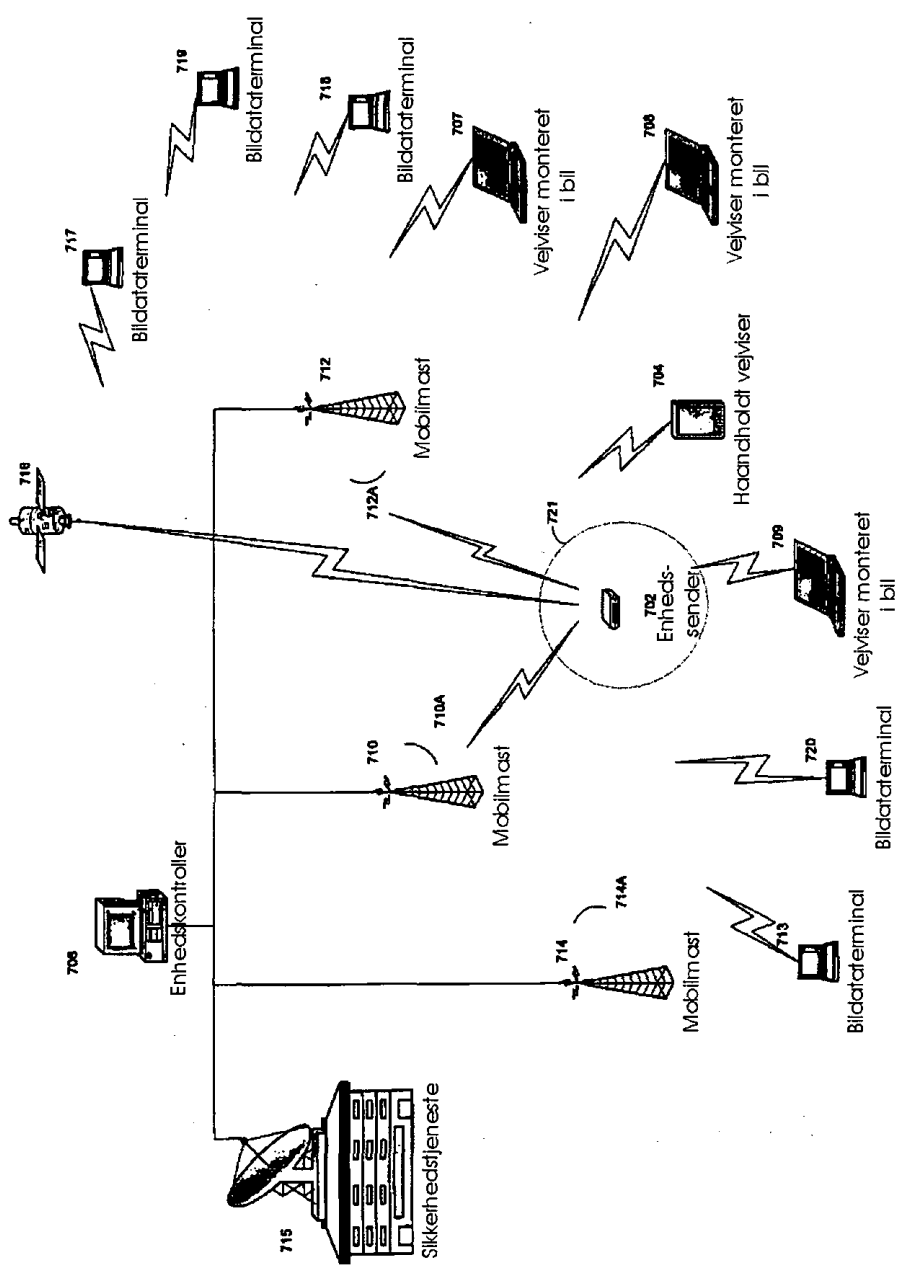
Patent- og
Varemærkestyrelsen

-
- (51) **Int.Cl.⁸:** *G 08 B 25/08 (2006.01)*
(21) **Ansøgningsnr.:** BA 2007 00152
(22) **Indleveringsdag:** 2007-05-24
(24) **Løbedag:** 2004-12-14
(41) **Alm. tilg. dato:** 2007-05-24
(45) **Registreringsdato:** 2007-12-28
(45) **Publiceringsdato:** 2007-12-28
- (86) **International indleveringsdato:**
2004-12-14
- (86) **International ansøgningsnummer:**
PCT/US2004/041906
- (73) **Brugsmodelindehaver:**
Spectrum Tracking Systems, Inc., 2545 Tarpley Road, Carrollton , TX 75006, USA
- (72) **Frembringer:**
Jerry W. Culpepper, 3625 Classic Drive, Garland, Texas 75042, USA
Lawrence M. Smith, 412 Brent Drive, Lawisvill, Texas 75057, USA
James P. Vancleave, 4777 Memorial Drive Nr. 1373, The Colony, Texas 75056, USA
- (74) **Fuldmægtig:**
Kramer - Barske - Schmidtchen Patenta, Landsberger Strasse 300, 80687 München, Tyskland

-
- (54) **Benævnelse:**
System til sporing af værdigenstande

- (57) **Sammendrag:**

Nærværende frembringelse omhandler et system til lokalisering af værdigenstande. Positionsdata modtages fra en mobil sender hørende til en udvalgt værdigenstand. Disse positionsdata inkluderer data, der repræsenterer en mobil modtager med hvilken direkte kommunikation med den mobile sender udføres. Positionsdataene kommunikeres dernæst til et sporingstjenestesystem, som inkluderer en database, der repræsenterer geografiske positioner hørende til en flerhed af mobile modtagere. Dernæst udføres en forespørgsel i databasen baseret på modtagne positionsdata, og derved genereres geografiske sporingsdata hørende til den mobile modtagers position. De geografiske sporingsdata inkluderer billeddata, der er indrettet til at generere et kortbillede, der indeholder data, der repræsenterer en position for den udvalgte værdigenstand. De geografiske sporingsdata kommunikeres derefter til en tilhørende sikkerhedstjeneste, hvorved visning af et billede, der er genereret i overensstemmelse med billeddataene, muliggøres, ligesom mindst en af sporing og interception af den udvalgte værdigenstand muliggøres.



(19) DANMARK

(10) DK 2007 00223 U3



(12) BRUGSMODELSKRIFT

Patent- og
Varemærkestyrelsen

(51)	Int.Cl.:	<i>A 47 L 5/38 (2006.01)</i>	<i>A 47 L 9/00 (2006.01)</i>
(21)	Ansøgningsnr.:	BA 2007 00223	
(22)	Indleveringsdag:	2007-08-21	
(24)	Løbedag.:	2007-08-21	
(41)	Alm. tilg. dato:	2007-12-28	
(45)	Registreringsdato:	2007-12-28	
(45)	Publiceringsdato:	2007-12-28	

(73) **Brugsmodeleindehaver:**
Carl Elef Kern-Hansen, Rude Vang 68, 2840 Holte, Danmark

(72) **Frembringer:**
Carl Elef Kern-Hansen, Rude Vang 68, 2840 Holte, Danmark

(54) **Benævnelse:**
Centraliseret centralstøvsugning

(57) **Sammendrag:**

Et arrangement for let tilgængelighed, let håndtering, automatisk rengøring og central opbevaring af en lang støvsugeslange i forbindelse med centralstøvsugeanlæg. Arrangementet afhjælper ubekvemmeligheden ved transport af en god nok bærbar, men alligevel relativ lang og støvet slange. Arrangementet muliggør desuden brug af slangelængder, der overstiger bærbart maximum. Dette kan muliggøre forenkling af den faste sugerørsinstallation i centralstøvsugeanlæg.

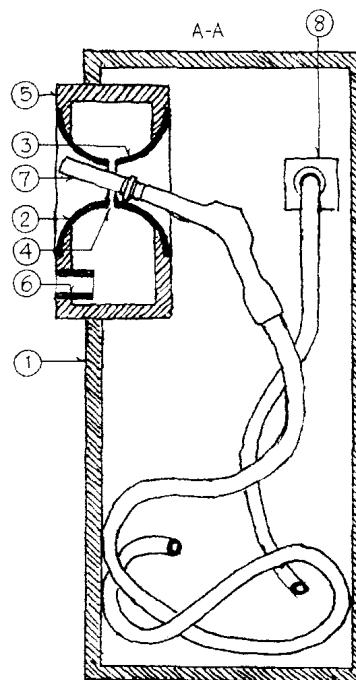


Fig. 1 Snit i slangeskab med slange under opbevaring.

(1) Slangeskab	(4) Luftspalte
(2) Ydre klydsdel	(5) Klyskasse
(3) Indre klydsdel	(6) Muffe til slangehåndtag

Fornyelse af brugsmodeller

Fornyelse af registreringer foretaget i medfør af lov nr. 130 af 26. februar 1992.

(10) Publ.nr.	Gyldig til	(10) Publ.nr.	Gyldig til
DK 2001 00339	2011-12-17		
DK 2002 00001	2012-01-02		
DK 2002 00013	2012-01-18		
DK 2004 00316	2010-12-07		
DK 2004 00326	2010-12-15		
DK 2004 00330	2010-12-20		
DK 2004 00334	2010-12-23		
DK 2004 00341	2010-12-30		
DK 2005 00012	2011-01-12		
DK 2007 00040	2010-12-09		

**Liste over brugsmødelansøgninger, der er afslåede.
Listen er i ansøgningsnummerorden.**

(51) **Int.Cl.⁸:** *C 07 D 239/52 (2006.01)* *A 01 N 43/54 (2006.01)*
(21) **Ansøgningsnr.:** BA 2007 00225
(22) **Indleveringsdag:** 2007-08-21
(24) **Løbedag.:** 2007-08-21
(45) **Publiceringsdato:** 2007-12-28

(71) **Ansøger:**
Svend Bitsch, Ydunslund 36, 7620 Lemvig, Danmark

(54) **Benævnelse:**
Kemisk forbindelse med nyttige egenskaber

Ophørte brugsmodelregistreringer

(10) Publ.nr.	Ophørsdato	(10) Publ.nr.	Ophørsdato
---------------	------------	---------------	------------

DK 2004 00145
DK 2001 00122
DK 2004 00148
DK 2001 00121
DK 2004 00150
DK 2004 00151
DK 2004 00156
DK 2001 00140
DK 2001 00138
DK 2004 00157
DK 2001 00146
DK 2001 00147

Navneregister

Indehaver/Frembringer	I/F	Klasse	Publ. type	Publ. nr.
ABRAMS, MICHAEL J.	F	A 61 K 31/28	U4	DK 2006 00251
ANORMED INC.	I	A 61 K 31/28	U4	DK 2006 00251
BRANDBYGEGÅRD	I	A 62 B 7/04	U3	DK 2006 00227
BRIDGER, GARY J.	F	A 61 K 31/28	U4	DK 2006 00251
CULPEPPER, JERRY W.	F	G 08 B 25/08	U3	DK 2007 00152
FRICKER, SIMON P.	F	A 61 K 31/28	U4	DK 2006 00251
HOUGAARD, PER	F	E 06 B 1/70	W	DK 2007 00295
IDZAN, STEFAN R.	F	A 61 K 31/28	U4	DK 2006 00251
KERN-HANSEN, CARL ELEF	F	A 47 L 5/38	U3	DK 2007 00223
KERN-HANSEN, CARL ELEF	I	A 47 L 5/38	U3	DK 2007 00223
MAAS, LONE KNUDSEN	F	A 62 B 7/04	U3	DK 2006 00227
MADSEN, JOHNNY SCHYTZ	F	E 06 B 1/70	W	DK 2007 00295
SMITH, LAWRENCE M.	F	G 08 B 25/08	U3	DK 2007 00152
SPECTRUM TRACKING SYSTEMS, INC.	I	G 08 B 25/08	U3	DK 2007 00152
VANCLEAVE, JAMES P.	F	G 08 B 25/08	U3	DK 2007 00152
VIND-FAST APS	I	E 06 B 1/70	W	DK 2007 00295