



PATENT- OG VAREMÆRKESTYRELSEN

# Dansk Brugsmodel- tidende

## Anvendte publikationskoder

W	sammendrag af almindeligt tilgængelig brugsmødelansøgning
U1	almindeligt tilgængelig brugsmødelansøgning uden prøvning
U3	registreret brugsmødel uden prøvning
U4	registreret brugsmødel med prøvning
Y3	registreret brugsmødel uden prøvning - efter U1
Y4	registreret brugsmødel med prøvning - efter U1 eller U3
Y5	ændret registreret brugsmødel uden prøvning - efter U3
Y6	ændret registreret brugsmødel med prøvning - efter U3 eller U4
Z5	ændret registreret brugsmødel uden prøvning - efter U1 eller Y3
Z6	ændret registreret brugsmødel med prøvning - efter U1 eller Y3 eller U1 og Y4

## INDHOLD

Klasseregister .....	415
Almindeligt tilgængelige brugsmødelansøgninger(bilag) .....	416
Brugsmødelregistreringer i publiceringsnummerorden(bilag) .....	419
Ændrede brugsmødelregistreringer med prøvning i publiceringsnummerorden(bilag) .....	423
Registrerede brugsmødel, hvori der er anmodet om prøvning eller udslettelse, i publiceringsnummerorden .....	425
Fornyelse af registrerede brugsmødel, i publiceringsnummerorden .....	426
Registrerede brugsmødel, der er udløbne, i publiceringsnummerorden .....	427
Navneregister .....	428

Dansk Brugsmødel Tidende kan rekvireres som papirkopi for kr. 150 stk. på tlf. 43 50 85 35

Ansvarlig for redaktion: Keld Nymann Jensen  
Udgives af Patent- og Varemærkestyrelsen, Helgeshøj Allé 81, 2630 Tåstrup, tlf. 43 50 80 00

ISSN 1602-6691

## Klasseregister

Liste over almindeligt tilgængelige brugsmodelansøgninger og brugsmodelregistreringer ordnet efter klasser

Forsiderne til ansøgningerne og brugsmodelskrifterne indeholdende bibliografiske oplysninger, sammendrag og tegning m.m. kan ses i de efterfølgende bilag, hvor de står i publiceringsnummerorden.

(51) Klasse	Publ.type	(10) Publ.nr.	(51) Primær klasse
A 47 G 23/03 (2006.01)	U3	DK 2006 00213	A 47 G 23/03 (2006.01)
A 47 J 36/06 (2006.01)	Y6	DK 2005 00266	A 47 J 36/06 (2006.01)
A 47 J 36/10 (2006.01)	Y6	DK 2005 00266	A 47 J 36/06 (2006.01)
A 61 K 9/28 (2006.01)	W	DK 2007 00248	A 61 K 9/28 (2006.01)
B 65 D 23/14 (2006.01)	U3	DK 2007 00241	G 09 F 3/06 (2006.01)
G 09 F 3/06 (2006.01)	U3	DK 2007 00241	G 09 F 3/06 (2006.01)

BRUGSMODELANSØGNINGER

I

PUBLICERINGSNUMMERORDEN

(19) DANMARK

(10) DK 2007 00248 W



## (12) BRUGSMODELANSØGNING

Patent- og  
Varemærkestyrelsen

Almindeligt tilgængelig

- 
- (51) **Int.Cl.:** *A 61 K 9/28 (2006.01)*
- (21) **Ansøgningsnr.:** BA 2007 00248
- (22) **Indleveringsdag:** 2007-09-27
- (24) **Løbedag:** 2006-02-28
- (41) **Alm. tilg. dato:** 2007-11-27
- (45) **Publiceringsdato:** 2007-12-14
- (30) **Prioritetsoplysninger:**  
2005-02-28 EP 05004377.7
- (86) **International indleveringsdato:**  
2006-02-28
- (86) **International ansøgningsnummer:**  
PCT/EP2006/060341
- (71) **Brugsmodelansøger:**  
Euro-Celtique S.A., 122 Boulevard De La Petrusse, 2330 Luxembourg, Luxembourg
- (72) **Frembringer:**  
Petra Leyendecker, Geiersberg 13, D-35578 Wetzlar, Tyskland  
Michael Hopp, Dillenburg Strasse 17, D-65520 Bad Camberg, Tyskland  
Kevin Smith, 18 Poplar Road, Histon, Cambridge, Cambridgeshire CB4 9LN, Storbritannien
- (74) **Fuldmægtig:**  
Zacco Denmark A/S, Hans Bekkevolds Allé 7, 2900 Hellerup, Danmark

- 
- (54) **Benævnelse:**  
Doseringsform indeholdende oxycodon og naloxon

- (57) **Sammendrag:**

Den foreliggende frembringelse angår en doseringsform omfattende oxycodon og naloxon, som er ejendommelig ved specifikke *in-vivo* parametre som f.eks.  $t_{max}$ ,  $C_{max}$ , AUCt-værdi, score for gennemsnitlig tarmfunktion og/eller varighed af analgesisk effektivitet.

**Figur 1: Papirformular**

**Tarmfunktionindeks (BFI3)**

Besvar venligst de følgende tre spørgsmål ved at sætte en markering på linien mellem 0 og 100. Overfør venligst resultaterne til de ledige firkanter i bunden af siden. Læg de tre resultater sammen og divider med tre.

**Spørgsmål 1 (Q1):**  
 Hvordan vil du vurdere hvor nemt det har været at have afføring i løbet af de Sidste 7 dage i overensstemmelse med patientbedømmelse?  
 (0= let/ingen problemer, 100= alvorlig vanskelighed)

0-----50-----100

**Spørgsmål 2 (Q2):**  
 Føler din patient at hendes/hans tømning af tarmen har været ufuldstændig i løbet af de sidste 7 dage? (0= overhovedet ikke, 100= meget stærkt)

0-----50-----100

**Spørgsmål 3 (Q3):**  
 Hvordan vil du vurdere dine patienters forstoppelse gennem de sidste 7 dage?  
 (0= ingen forstoppelse overhovedet, 100= meget kraftigt forstoppet)

0-----50-----100

+  +  =  / 3 =   
 Q1                      Q2                      Q3

BRUGSMODELREGISTRERINGER

I

PUBLICERINGSNUMMERORDEN

(19) DANMARK

(10) DK 2006 00213 U3



(12) BRUGSMODELSKRIFT

Patent- og  
Varemærkestyrelsen

- 
- (51) **Int.Cl.®:** *A 47 G 23/03 (2006.01)*  
(21) **Ansøgningsnr.:** BA 2006 00213  
(22) **Indleveringsdag:** 2006-08-17  
(24) **Løbedag.:** 2006-08-17  
(41) **Alm. tilg. dato:** 2007-11-17  
(45) **Registreringsdato:** 2007-12-14  
(45) **Publiceringsdato:** 2007-12-14
- (73) **Brugsmodeleindehaver:**  
Henrik Skovsgaard, Funkevænget 8, 5863 Ferritslev Fyn, Danmark
- (72) **Frembringer:**  
Henrik Skovsgaard, Funkevænget 8, 5863 Ferritslev Fyn, Danmark

- 
- (54) **Benævnelse:**  
Læreriige dækkeservietter, der gør folk klogere mens de spiser

- (57) **Sammendrag:**

Dækkeservietter er i dag et kendt og udbredt medie i mange hjem til brug ved spisning eller anden form for aktivitet ved bordet. En dækkeserviet har blandt andet til formål at beskytte bordet det ligger på.

Det nye er, at kombinere dækkeservietterne med læreriige emner. Med læreriige dækkeservietter kan såvel børn som voksne lære nye ting, uden at bruge ekstra tid på det. Det bliver en naturlig del af hverdagen - ligeså naturligt som at spise.

Det vil sige forskellige emner angivet eksempelvis med historiske data, billeder, tegninger og/eller i tekst form på dækkeservietter, der gør folk klogere mens de spiser.



## 10-Tabellen

1-Tabellen	2-Tabellen	3-Tabellen	4-Tabellen	5-Tabellen
1 EN I /	1 x 2 = 2 2 x 2 = 4 3 x 2 = 6 4 x 2 = 8 5 x 2 = 10 6 x 2 = 12 7 x 2 = 14 8 x 2 = 16 9 x 2 = 18 10 x 2 = 20	1 x 3 = 3 2 x 3 = 6 3 x 3 = 9 4 x 3 = 12 5 x 3 = 15 6 x 3 = 18 7 x 3 = 21 8 x 3 = 24 9 x 3 = 27 10 x 3 = 30	1 x 4 = 4 2 x 4 = 8 3 x 4 = 12 4 x 4 = 16 5 x 4 = 20 6 x 4 = 24 7 x 4 = 28 8 x 4 = 32 9 x 4 = 36 10 x 4 = 40	1 x 5 = 5 2 x 5 = 10 3 x 5 = 15 4 x 5 = 20 5 x 5 = 25 6 x 5 = 30 7 x 5 = 35 8 x 5 = 40 9 x 5 = 45 10 x 5 = 50
2 TO II //	3 TRE III ///	4 FIRE IV ////	5 FEM V /////	6 SEKS VI //////
7 SYV VII ////// /////	8 OTTE VIII //////// ////////	9 NI IX ///////// ////////	10 TI X ///////// ////////	11 ELLEV XI ///////// ////////
6-Tabellen	7-Tabellen	8-Tabellen	9-Tabellen	10-Tabellen
1 x 6 = 6 2 x 6 = 12 3 x 6 = 18 4 x 6 = 24 5 x 6 = 30 6 x 6 = 36 7 x 6 = 42 8 x 6 = 48 9 x 6 = 54 10 x 6 = 60	1 x 7 = 7 2 x 7 = 14 3 x 7 = 21 4 x 7 = 28 5 x 7 = 35 6 x 7 = 42 7 x 7 = 49 8 x 7 = 56 9 x 7 = 63 10 x 7 = 70	1 x 8 = 8 2 x 8 = 16 3 x 8 = 24 4 x 8 = 32 5 x 8 = 40 6 x 8 = 48 7 x 8 = 56 8 x 8 = 64 9 x 8 = 72 10 x 8 = 80	1 x 9 = 9 2 x 9 = 18 3 x 9 = 27 4 x 9 = 36 5 x 9 = 45 6 x 9 = 54 7 x 9 = 63 8 x 9 = 72 9 x 9 = 81 10 x 9 = 90	1 x 10 = 10 2 x 10 = 20 3 x 10 = 30 4 x 10 = 40 5 x 10 = 50 6 x 10 = 60 7 x 10 = 70 8 x 10 = 80 9 x 10 = 90 10 x 10 = 100

(19) DANMARK

(10) DK 2007 00241 U3



(12) BRUGSMODELSKRIFT

Patent- og  
Varemærkestyrelsen

- (51) **Int.Cl.:** *G 09 F 3/06 (2006.01)* *B 65 D 23/14 (2006.01)*  
 (21) **Ansøgningsnr.:** BA 2007 00241  
 (22) **Indleveringsdag:** 2007-09-17  
 (24) **Løbedag:** 2007-09-17  
 (41) **Alm. tilg. dato:** 2007-12-14  
 (45) **Registreringsdato:** 2007-12-14  
 (45) **Publiceringsdato:** 2007-12-14
- (73) **Brugsmodelindehaver:**  
Thorkild Jensen, Fynsgade 23A, 7400 Herning, Danmark
- (72) **Frembringer:**  
Thorkild Jensen, Fynsgade 23A, 7400 Herning, Danmark
- (74) **Fuldmægtig:**  
Patentgruppen A/S, Arosgården, Åboulevarden 31, 8000 Århus C, Danmark

- (54) **Benævnelse:**  
Universelt mærke til montage på en flaskehals

(57) **Sammendrag:**

Frembringelsen angår et mærke til montering på en flaskehals, hvilket mærke er lavet af et fladt materiale og omfatter mindst to flader, som hver har en åbning, der kan føres over en flaskehals. De nævnte to flader er indbyrdes elastisk deformérbart forbundne og danner i ubelastet tilstand en indbyrdes vinkel. Åbningerne i de to flader kan bringes overens ved at påvirke mærket således, at de to flader i det væsentlige er parallelle, hvorved åbningerne kan føres over flaskehalsen. En fjedervirkning i fladernes indbyrdes forbindelse vil bringe åbningerne til at indgribe med flaskehalsen til fastholdelse af mærket på flaskehalsen, når påvirkningen af mærket herefter ophører.

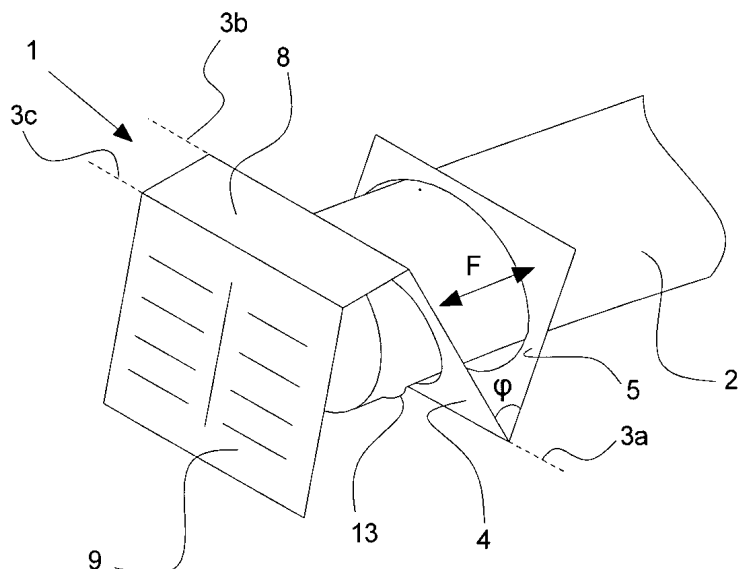


Fig. 2

**ÆNDRERE**  
**BRUGSMODELREGISTRERINGER**

(19) DANMARK

(10) DK 2005 00266 Y6



## (12) BRUGSMODELSKRIFT

Patent- og  
Varemærkestyrelsen

Ændret reg. brugsmodel med prøvning

- (51) **Int.Cl.:** *A 47 J 36/06 (2006.01)* *A 47 J 36/10 (2006.01)*  
 (21) **Ansøgningsnr.:** BA 2005 00266  
 (22) **Indleveringsdag:** 2005-11-11  
 (24) **Løbedag:** 2005-11-11  
 (41) **Alm. tilg. dato:** 2007-02-11  
 (45) **Registreringsdato:** 2007-03-09  
 (45) **Publiceringsdato:** 2007-12-14
- (73) **Brugsmodelindehaver:**  
Jøni Foodline A/S, Fiskeløkken 2-6, 5330 Munkebo, Danmark
- (72) **Frembringer:**  
Mogens Jørgensen, c/o Jøni Foodline A/S, Fiskeløkken 2-6, 5330 Munkebo, Danmark
- (74) **Fuldmægtig:**  
Larsen & Birkeholm A/S Skandinavisk Patentbureau, Banegårdspladsen 1, 1570 København V, Danmark

- (54) **Benævnelse:**  
Låg til fast installerede kogegryder

(57) **Sammendrag:**

Frembringelsen angår et låg til fast installerede kogegryder (1), hvor låget (3) er koblet til en af grydens bæresøjler (2) og ophængt i en drejemekanisme (5) placeret i eller nær lågets centrum, og at denne drejemekanisme er hængslet til en bæresøjle via et stift bærearangement (6), hvorved rengøring af låget bliver lettere for brugeren idet hele låget kan gøres tilgængelig ved rotering af låget, og således nås fra gulvet uden brug af stiger, skamler, langskaftede børster eller andre hjælpemidler.

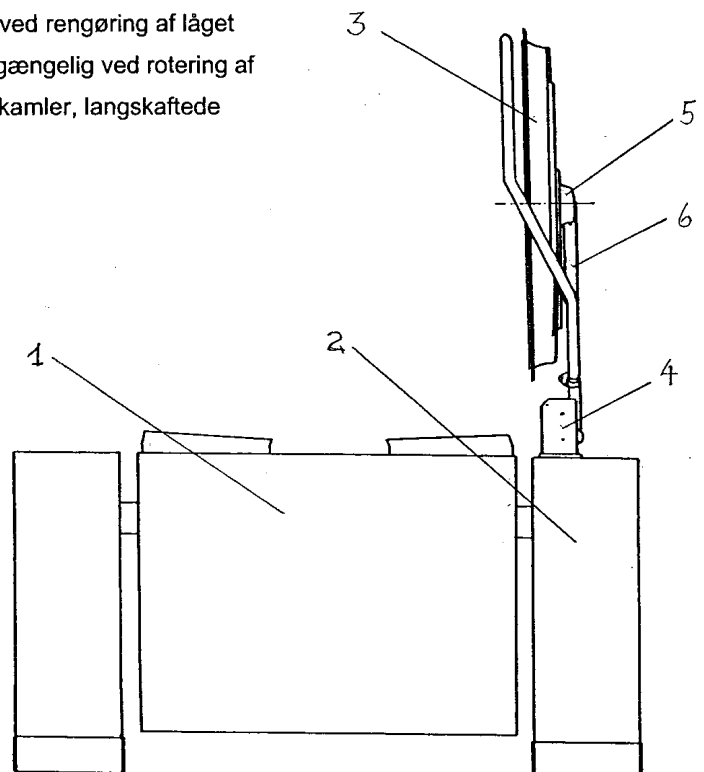


FIG. 1

OMTRYK

(19) DANMARK

(10) DK 2006 00199 Y6



## (12) BRUGSMODELSKRIFT

Patent- og  
Varemærkestyrelsen

Ændret reg. brugsmode med prøvning  
Omtryk bkg. den 2007-12-14

- (51) **Int.Cl.:** *C 05 F 17/00 (2006.01)*  
 (21) **Ansøgningsnr.:** BA 2006 00199  
 (22) **Indleveringsdag:** 2006-07-21  
 (24) **Løbedag:** 2006-07-21  
 (41) **Alm. tilg. dato:** 2006-10-13  
 (45) **Registreringsdato:** 2006-10-13  
 (45) **Publiceringsdato:** 2006-10-13
- (30) **Prioritetsoplysninger:**  
2006-06-12 FI U20060250
- (73) **Brugsmodeindehaver:**  
Preseco OY, Tekniikantie 14, FI - 02150 Espoo, Finland
- (72) **Frembringer:**  
Jarmo Kangas, Saalahdentie 523, FI - 041820 Saakoski, Finland
- (74) **Fuldmægtig:**  
Plougmann & Vingtoft A/S, Sundkrogsgade 9, 2100 København Ø, Danmark

- (54) **Benævnelse:**  
Komposteringsanlæg

- (57) **Sammendrag:**

Komposteringsanlæg, som omfatter én eller flere beholdere (2), der omfatter en første ende (4) og en anden ende (6), i beholderens (2) første ende (4) anbragte transportorganer (8) til indføring af materiale, der skal komposteres, i beholderen (2) samt i beholderens (2) anden ende anbragte tømningsorganer (10) til transport af det komposterede materiale ud af beholderen (2), hvor beholderen (2) er formet som en tromlebeholder, der ved hjælp af rotationsorganer (14) skal roteres omkring sin i det væsentlige vandrette længdeakse (12).

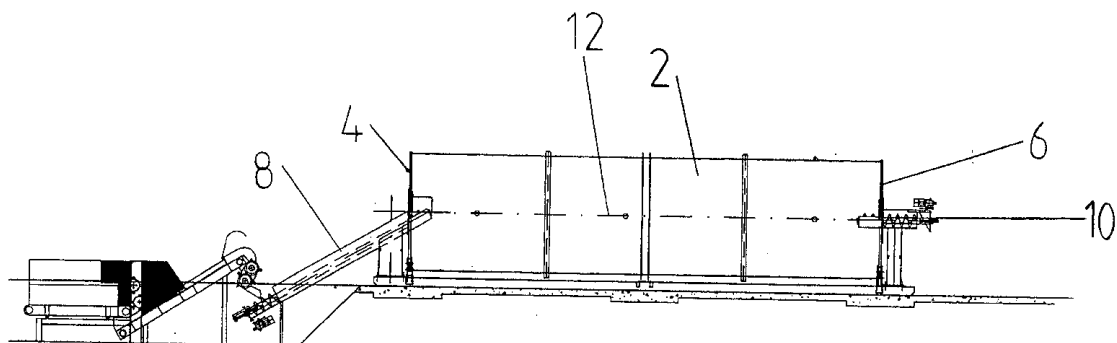


FIG.1

**Liste over registrerede brugsmodeller, hvori der er anmodet om prøvning eller udslettelse. Listen er i publiceringsnummerorden. Afgørelserne vil blive publiceret, når de foreligger.**

---

**Anmodning om prøvning**

(51) **Int.Cl.<sup>®</sup>:** *G 06 Q 10/00 (2006.01)* *G 06 Q 30/00 (2006.01)*  
*H 04 M 3/493 (2006.01)*

(10) **Publicerings nr:** DK 2006 00069 U4

(21) **Ansøgningsnr:** BA 2006 00069

(22) **Indleveringsdag:** 2006-03-09

(45) **Registreringsdato:** 2007-02-23

(73) **Indehaver:**  
Bestil Let ApS, c/o Østjysk Innovation A/S, Gustav Wieds Vej 10, 8000 Århus C, Danmark

**Anmodning fremsat af:**  
JUST EAT HOST A/S, Klamsagervej 19B, 8230 Åbyhøj, Danmark

(54) **Benævnelse:**  
Bestillingssystem, terminalenhed og anvendelse af et bestillingssystem

---

## Fornyelse af brugsmodeller

Fornyelse af registreringer foretaget i medfør af lov nr. 130 af 26. februar 1992.

<b>(10) Publ.nr.</b>	<b>Gyldig til</b>	<b>(10) Publ.nr.</b>	<b>Gyldig til</b>
DK 2001 00238	2011-09-15		
DK 2001 00269	2011-10-06		
DK 2001 00319	2011-11-23		
DK 2001 00348	2011-12-21		
DK 2003 00028	2011-12-14		
DK 2004 00288	2010-11-20		
DK 2004 00290	2010-11-22		
DK 2004 00291	2010-11-23		
DK 2004 00293	2010-11-24		
DK 2004 00295	2010-11-25		
DK 2004 00297	2010-11-25		
DK 2004 00302	2010-11-30		
DK 2004 00304	2010-11-30		
DK 2004 00305	2010-11-30		
DK 2004 00307	2010-12-03		
DK 2004 00311	2010-12-03		
DK 2004 00312	2010-12-03		
DK 2004 00313	2010-12-06		
DK 2004 00318	2010-12-10		
DK 2004 00319	2010-12-10		
DK 2004 00324	2010-12-15		
DK 2004 00325	2010-12-15		
DK 2004 00328	2010-12-17		
DK 2007 00051	2010-11-26		
DK 2007 00152	2010-12-14		



## Udløbne brugsmodelregistreringer

<b>(10) Publ.nr.</b>	<b>Udløbsdato</b>	<b>(10) Publ.nr.</b>	<b>Udløbsdato</b>
DK 1997 00409	2007-11-03		
DK 1997 00413	2007-11-04		
DK 1997 00417	2007-11-05		
DK 1997 00423	2007-11-10		
DK 1997 00434	2007-11-18		
DK 1997 00435	2007-11-19		
DK 1997 00446	2007-11-27		
DK 2000 00223	2007-11-26		

**Navneregister**

Indehaver/Frembringer	I/F	Klasse	Publ.type	Publ.nr.
EURO-CELTIQUE S.A.	I	A 61 K 9/28	W	DK 2007 00248
HOPP, MICHAEL	F	A 61 K 9/28	W	DK 2007 00248
JENSEN, THORKILD	F	G 09 F 3/06	U3	DK 2007 00241
JENSEN, THORKILD	I	G 09 F 3/06	U3	DK 2007 00241
JØNI FOODLINE A/S	I	A 47 J 36/06	Y6	DK 2005 00266
JØRGENSEN, MOGENS	F	A 47 J 36/06	Y6	DK 2005 00266
KANGAS, JARMO	F	C 05 F 17/00	Y6 (omtryk)	DK 2006 00199
LEYENDECKER, PETRA	F	A 61 K 9/28	W	DK 2007 00248
PRESECO OY	I	C 05 F 17/00	Y6 (omtryk)	DK 2006 00199
SKOVSGAARD, HENRIK	F	A 47 G 23/03	U3	DK 2006 00213
SKOVSGAARD, HENRIK	I	A 47 G 23/03	U3	DK 2006 00213
SMITH, KEVIN	F	A 61 K 9/28	W	DK 2007 00248