



PATENT- OG VAREMÆRKESTYRELSEN

# Dansk Brugsmodel- tidende

## Anvendte publikationskoder

W	sammendrag af almindeligt tilgængelig brugsmødelansøgning
U1	almindeligt tilgængelig brugsmødelansøgning uden prøvning
U3	registreret brugsmødel uden prøvning
U4	registreret brugsmødel med prøvning
Y3	registreret brugsmødel uden prøvning - efter U1
Y4	registreret brugsmødel med prøvning - efter U1 eller U3
Y5	ændret registreret brugsmødel uden prøvning - efter U3
Y6	ændret registreret brugsmødel med prøvning - efter U3 eller U4
Z5	ændret registreret brugsmødel uden prøvning - efter U1 eller Y3
Z6	ændret registreret brugsmødel med prøvning - efter U1 eller Y3 eller U1 og Y4

## INDHOLD

Klasseregister .....	389
Almindeligt tilgængelige brugsmødelansøgninger(bilag) .....	390
Brugsmødelregistreringer i publiceringsnummerorden(bilag) .....	394
Omtryk .....	406
Registrerede brugsmødel, hvori der er anmodet om prøvning eller udslettelse, i publiceringsnummerorden .....	408
Fornyelse af registrerede brugsmødel, i publiceringsnummerorden .....	409
Registrerede brugsmødel, der er udsleltede, i publiceringsnummerorden .....	410
Registrerede brugsmødel, der er ophørte, i publiceringsnummerorden .....	411
Registrerede brugsmødel, der er udløbne, i publiceringsnummerorden .....	412
Navneregister .....	413

Dansk Brugsmødel Tidende kan rekvireres som papirkopi for kr. 150 stk. på tlf. 43 50 85 35

Ansvarlig for redaktion: Keld Nymann Jensen  
Udgives af Patent- og Varemærkestyrelsen, Helgeshøj Allé 81, 2630 Tåstrup, tlf. 43 50 80 00

ISSN 1602-6691

## Klasseregister

Liste over almindeligt tilgængelige brugsmodelansøgninger og brugsmodelregistreringer ordnet efter klasser

Forsiderne til ansøgningerne og brugsmodelskrifterne indeholdende bibliografiske oplysninger, sammendrag og tegning m.m. kan ses i de efterfølgende bilag, hvor de står i publiceringsnummerorden.

(51) Klasse	Publ.type	(10) Publ.nr.	(51) Primær klasse
A 45 C 11/22 (2006.01)	U3	DK 2007 00200	A 45 C 11/22 (2006.01)
A 47 B 9/00 (2006.01)	U3	DK 2007 00239	A 47 B 9/00 (2006.01)
A 47 K 10/16 (2006.01)	U3	DK 2007 00149	G 01 N 33/52 (2006.01)
A 61 B 10/00 (2006.01)	U3	DK 2007 00149	G 01 N 33/52 (2006.01)
A 61 J 3/10 (2006.01)	U4	DK 2006 00252	A 61 K 33/24 (2006.01)
A 61 K 9/20 (2006.01)	U4	DK 2006 00252	A 61 K 33/24 (2006.01)
A 61 K 9/68 (2006.01)	U4	DK 2006 00252	A 61 K 33/24 (2006.01)
A 61 K 33/00 (2006.01)	U4	DK 2006 00252	A 61 K 33/24 (2006.01)
A 61 K 47/26 (2006.01)	U4	DK 2006 00252	A 61 K 33/24 (2006.01)
A 61 K 47/36 (2006.01)	U4	DK 2006 00252	A 61 K 33/24 (2006.01)
A 61 P 13/12 (2006.01)	U4	DK 2006 00252	A 61 K 33/24 (2006.01)
B 07 C 5/02 (2006.01)	U3	DK 2007 00264	B 07 C 5/02 (2006.01)
B 07 C 5/06 (2006.01)	U3	DK 2007 00264	B 07 C 5/02 (2006.01)
B 24 B 7/18 (2006.01)	U3	DK 2007 00215	B 24 B 7/18 (2006.01)
B 65 D 43/02 (2006.01)	U4	DK 2006 00206	B 65 F 1/16 (2006.01)
B 65 F 1/16 (2006.01)	U4	DK 2006 00206	B 65 F 1/16 (2006.01)
C 07 D 489/00 (2006.01)	W	DK 2007 00214	C 07 D 489/00 (2006.01)
F 16 D 49/16 (2006.01)	W	DK 2007 00256	G 06 M 1/08 (2006.01)
G 01 N 33/52 (2006.01)	U3	DK 2007 00149	G 01 N 33/52 (2006.01)
G 06 M 1/08 (2006.01)	W	DK 2007 00256	G 06 M 1/08 (2006.01)

**BRUGSMODELANSØGNINGER**

**I**

**PUBLICERINGSNUMMERORDEN**

(19) DANMARK

(10) DK 2007 00214 W



## (12) BRUGSMODELANSØGNING

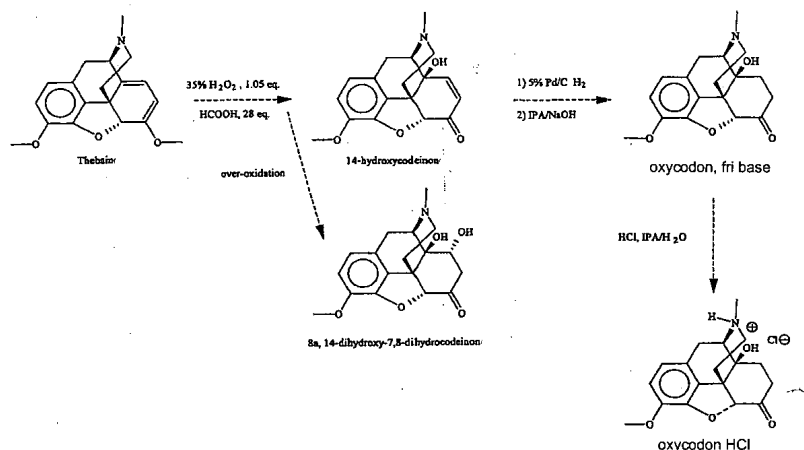
Patent- og  
Varemærkestyrelsen

Almindeligt tilgængelig

- (51) **Int.Cl.:** C 07 D 489/00 (2006.01)
- (21) **Ansøgningsnr.:** BA 2007 00214
- (22) **Indleveringsdag:** 2007-08-02
- (24) **Løbedag:** 2005-03-30
- (41) **Alm. tilg. dato:** 2007-08-02
- (45) **Publiceringsdato:** 2007-11-23
- (30) **Prioritetsoplysninger:**  
 2004-03-30 US 60/557,492      2004-08-13 US 60/601,534      2004-10-18 US 60/620,072  
 2005-01-31 US 60/648,625      2005-02-10 US 60/651,778
- (67) **Reg. er en forgrening fra europæisk pat. ans. nr.:**  
05730345.5
- (71) **Brugsmodelansøger:**  
Euro-Celtique S.A., 122 Boulevard De La Petrusse, 2330 Luxembourg, Luxembourg
- (72) **Frembringer:**  
Robert Kupper, 755 Major Potter Road, East Greenwich RI-02818, USA  
Donald Kyle, 29 Weatherfield Drive, Newtown, PA-18940, USA  
Qi Hong, 31 Grape Shot Road, Sharon, MA-02607, USA  
Lonn S. Rider, 18 Barbs Hill Road, Foster, RI-02825, USA  
Robert Chapman, 111 Cassandra Lane, North Kingstown, RI-02852, USA
- (74) **Fuldmægtig:**  
Zacco Denmark A/S, Hans Bekkevolds Allé 7, 2900 Hellerup, Danmark

- (54) **Benævnelse:**  
Process for preparing oxycodone hydrochloride having less than 25 ppm 14-hydroxycodeineinone
- (57) **Sammendrag:**

I visse udførelsesformer er frembringelsen rettet på en fremgangsmåde til fremstilling af en oxycodonhydrochloridsammensætning med mindre end 25 ppm 14-hydroxycodeinon.



Reaktionsskema for processen anvendt til fremstilling af HCl fra thebain

(19) DANMARK

(10) DK 2007 00256 W



## (12) BRUGSMODELANSØGNING

Patent- og  
Varemærkestyrelsen

Almindeligt tilgængelig

- (51) **Int.Cl.:** *G 06 M 1/08 (2006.01)* *F 16 D 49/16 (2006.01)*
- (21) **Ansøgningsnr.:** BA 2007 00256
- (22) **Indleveringsdag:** 2007-10-05
- (24) **Løbedag:** 2006-04-10
- (41) **Alm. tilg. dato:** 2007-11-07
- (45) **Publiceringsdato:** 2007-11-23
- (30) **Prioritetsoplysninger:**  
2005-04-14 SE 0500857-8
- (86) **International indleveringsdato:**  
2006-04-10
- (86) **International ansøgningsnummer:**  
PCT/SE2006/000423
- (71) **Brugsmodelansøger:**  
AstraZeneca AB, S-151 85 Södertälje, Sverige  
Nic Bowman, c/o Sagentia Ltd., Harston Mill, Harston, Cambridge, CB22 7GG, Storbritannien
- (72) **Frembringer:**  
Nic Bowman, c/o Sagentia Ltd., Harston Mill, Harston, Cambridge, CB22 7GG, Storbritannien  
Douglas Bradshaw, c/o The Technology Partnership plc, Melbourn Science Park, Cambridge Road, Melbourn, Royston Herts SG8 6EE, Storbritannien  
Lennart Sörby, Börje Gullboda, SE-755 92 Uppsala, Sverige
- (74) **Fuldmægtig:**  
Zacco Denmark A/S, Hans Bekkevolds Allé 7, 2900 Hellerup, Danmark

(54) **Benævnelse:**  
Tæller til inhalator

(57) **Sammendrag:**

Tæller til inhalator (20) omfattende et tællerhus (390), en vippearm (200) med en pal (210), hvilken vippearm understøttes svingbart af huset og er indrettet til at udføre en vippebevægelse som svar på en lineær aktiveringsbevægelse, en returfeder (220) til at nulstille vippearmen, et klinkehjul (23), som kan indgribe med palen for at konvertere vippearmens bevægelse til en trinvis rotationsbevægelse af en akselopstilling (240), som fremfører en displayindretning (60), hvilken akselopstilling yderligere omfatter en indretning til at forhindre tilbagerotation (280) i form af en fjederbelastet friktionsbremse og et snekkegear, hvilken displayindretning omfatter roterbare indikatorindretninger (120) med tænder, der griber ind med snekkegearet og en stationær skala.

fortsættes

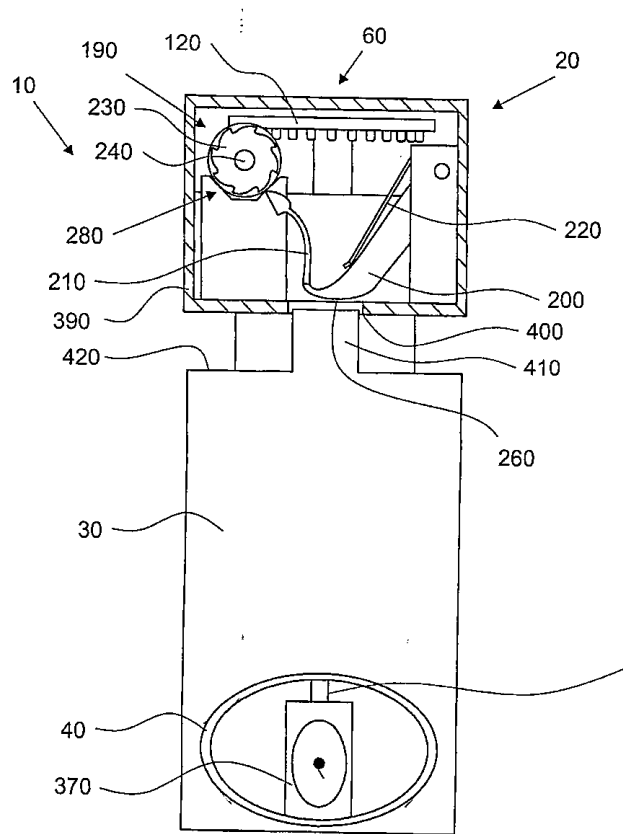


Fig. 5a

BRUGSMODELREGISTRERINGER

I

PUBLICERINGSNUMMERORDEN



(19) DANMARK

(10) DK 2006 00206 U4



## (12) BRUGSMODELSKRIFT

Patent- og  
Varemærkestyrelsen

Reg. brugsmodel med prøvning

- (51) **Int.Cl.<sup>8</sup>:** *B 65 F 1/16 (2006.01)* *B 65 D 43/02 (2006.01)*  
 (21) **Ansøgningsnr.:** BA 2006 00206  
 (22) **Indleveringsdag:** 2006-08-03  
 (24) **Løbedag:** 2006-08-03  
 (41) **Alm. tilg. dato:** 2007-11-03  
 (45) **Registreringsdato:** 2007-11-23  
 (45) **Publiceringsdato:** 2007-11-23
- (73) **Brugsmodelindehaver:**  
Eva Denmark A/S, Måløv Teknikerby 18-20, 2760 Måløv, Danmark
- (72) **Frembringer:**  
Henrik Peter Holbæk, c/o Tools Design, Rentemestervej 23 A, 2400 København NV, Danmark  
Claus Jensen, c/o Tools Design, Rentemestervej 23 A, 2400 København NV, Danmark
- (74) **Fuldmægtig:**  
Zacco Denmark A/S, Hans Bekkevolds Allé 7, 2900 Hellerup, Danmark

- (54) **Benævnelse:**  
En beholder med låg
- (56) **Relevante publikationer:**  
US6571975 GB632054
- (57) **Sammendrag:**

Ved ifølge frembringelsen at forsyne en beholder (1) med et løst låg (2) og forsyne lågets underside med et i beholderen (1) nedsænkkeligt skørt (3), hvilket skørts yderside danner en vinkel (4) på omkring 45° med låget (2), kan låget (2) "hægtes" fast på beholderkanten (6), idet denne kant kan forløbe mellem lågets underside og skørtet (3), således at låget kan placeres ethvert ønsket sted på beholderkanten.

På denne måde kan låget (2) løftes af, ved at det vippes op og hænges på beholderkanten for derefter at kunne vippes ned på plads ved lukning af beholderen (1).

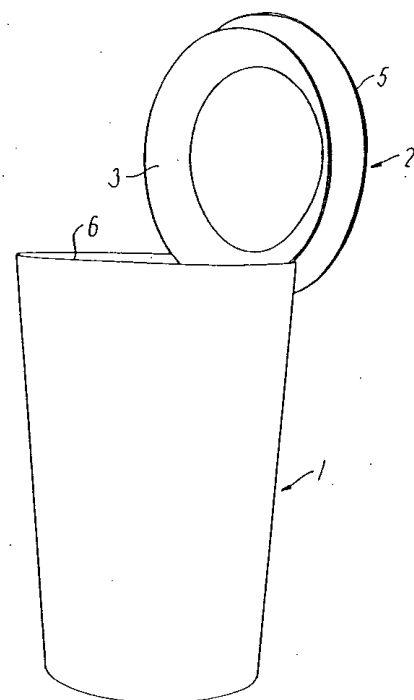


FIG. 1

(19) DANMARK

(10) DK 2006 00252 U4



(12) BRUGSMODELSKRIFT

Patent- og  
Varemærkestyrelsen

Reg. brugsmode med prøvning

- (51) **Int.Cl.<sup>8</sup>:** *A 61 K 33/24 (2006.01)* *A 61 P 13/12 (2006.01)*  
*A 61 J 3/10 (2006.01)* *A 61 K 9/20 (2006.01)*  
*A 61 K 9/68 (2006.01)* *A 61 K 33/00 (2006.01)*  
*A 61 K 47/26 (2006.01)* *A 61 K 47/36 (2006.01)*
- (21) **Ansøgningsnr.:** BA 2006 00252
- (22) **Indleveringsdag:** 2006-09-26
- (24) **Løbedag.:** 2004-08-26
- (41) **Alm. tilg. dato:** 2006-09-26
- (45) **Registreringsdato:** 2007-11-23
- (45) **Publiceringsdato:** 2007-11-23
- (30) **Prioritetsoplysninger:**  
 2003-08-26 US US20030497560P 2003-11-05 US US20030517078P
- (67) **Reg. er en forgrening fra europæisk pat. ans. nr.:**  
 04761727.9
- (73) **Brugsmodeindehaver:**  
 Shire Holdings AG, Bundesstrasse 5, CH-6300 Zug, Schweiz
- (72) **Frembringer:**  
 Josephine Christine Ferdinando, 4 Farries Close, Bramley, Tadley, Hampshire RG26 5AX, Storbritannien  
 Robert Paul Haslam, Somerset House, Ball Road, Pewsey, Wiltshire SN9 5BN, Storbritannien  
 Laura Anna Trespidi, Via Lundo adda 56, I-26026 Pizzighettone (Cremona), Italien
- (74) **Fuldmægtig:**  
 Zacco Denmark A/S, Hans Bekkevolds Allé 7, 2900 Hellerup, Danmark

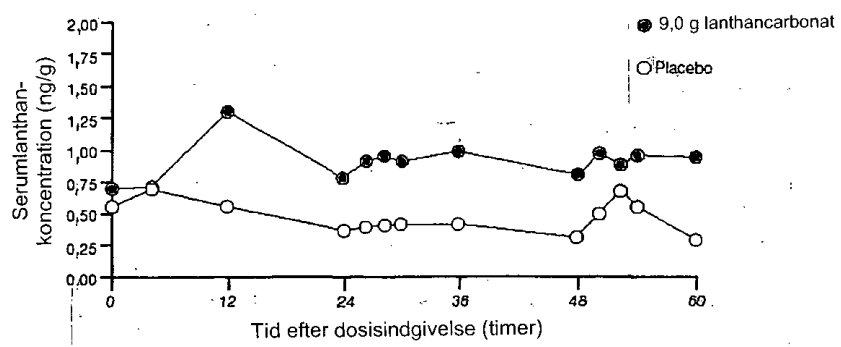
- (54) **Benævnelse:**  
 Farmaceutisk sammensætning omfattende lanthanumforbindelser

- (56) **Relevante publikationer:**  
 WOWO 96/30029  
 WOWO 02/085348  
 WOWO 02/00227

- (57) **Sammendrag:**

Denne frembringelse angår en tygbar lanthanforbindelse omfattende en farmaceutisk effektiv mængde af en lanthanforbindelse og mindst ét tygbart farmaceutisk acceptabelt excipients. Denne frembringelse angår også en farmaceutisk formulering i en tablet eller i et pulver omfattende en farmaceutisk effektiv mængde af en lanthanforbindelse fremstillet ved en fremgangsmåde, der omfatter trinnene med: a) pulverblending af lanthanforbindelsen og mindst ét farmaceutisk acceptabelt excipients i en blander til dannelse af en blanding; eller b) pulverblending af lanthanforbindelsen og excipients, komprimering af den resulterende kombination til et slugmateriale eller valsekompaktering af den resulterende kombination til et strengmateriale, og formaling af det fremstillede materiale til en frit flydende blanding; og c) komprimering af den resulterende blanding til en tablet eller ifyldning af den resulterende blanding i en egnet beholder.

fortsættes



(19) DANMARK

(10) DK 2007 00149 U3



(12) BRUGSMODELSKRIFT

Patent- og  
Varemærkestyrelsen

(51) **Int.Cl.:** **G 01 N 33/52 (2006.01)** **A 47 K 10/16 (2006.01)**  
**A 61 B 10/00 (2006.01)**

(21) **Ansøgningsnr.:** BA 2007 00149

(22) **Indleveringsdag:** 2007-05-21

(24) **Løbedag.:** 2007-05-21

(41) **Alm. tilg. dato:** 2007-11-23

(45) **Registreringsdato:** 2007-11-23

(45) **Publiceringsdato:** 2007-11-23

(73) **Brugsmodelindehaver:**

Torsen Bjørn Larsen, Ordrupvej 65, 2.tv., 2920 Charlottenlund, Danmark  
Milena Penkowa, Sommerstedgade 13, 2. th, 1718 København V, Danmark  
Janus Djurhuus Rose, Bodenhoffs Plads 14, 1., 1430 København K, Danmark  
Marianne Larsson, Ørestads Boulevard 57 C, 5., 512, 2300 København S, Danmark

(72) **Frembringer:**

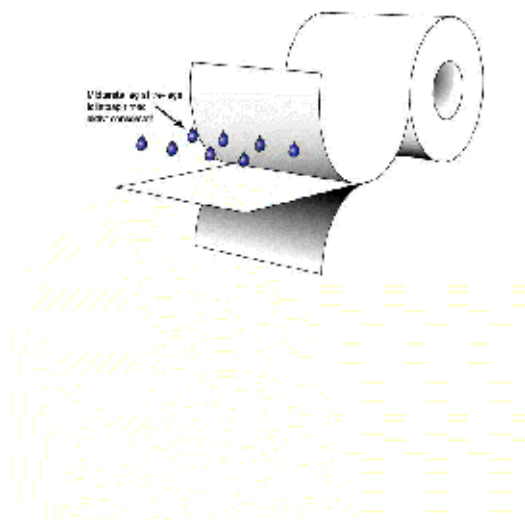
Torsen Bjørn Larsen, Ordrupvej 65, 2.tv., 2920 Charlottenlund, Danmark  
Milena Penkowa, Sommerstedgade 13, 2. th, 1718 København V, Danmark  
Janus Djurhuus Rose, Bodenhoffs Plads 14, 1., 1430 København K, Danmark  
Marianne Larsson, Ørestads Boulevard 57 C, 5., 512, 2300 København S, Danmark

(54) **Benævnelse:**

Toiletpapir med aktive målesensorer til brug for glukosedetektion.

(57) **Sammendrag:**

Frembringelsen angår et 3-lags toiletpapir til brug for glukosedetektion. Toiletpapirets mellemliggende lag indeholder en række sensorer, hvis formål er at binde og dermed afsløre indholdet af glukose i urinen. Ved anvendelse – dvs. når frembringelsen i tør og ubrugt form kommer i kontakt med urinen som ved et almindeligt toiletbesøg – skifter de i papiret nedlagte sensorer farve, i det omfang urinen indeholder glukose. Frembringelsen er således i stand til, teknisk, at bekræfte eller afkræfte diabetes med den konsekvens at man bør eller ikke bør opsøge læge



(19) DANMARK

(10) DK 2007 00200 U3



(12) BRUGSMODELSKRIFT

Patent- og  
Varemærkestyrelsen

- 
- (51) **Int.Cl.®:** *A 45 C 11/22 (2006.01)*  
(21) **Ansøgningsnr.:** BA 2007 00200  
(22) **Indleveringsdag:** 2007-07-10  
(24) **Løbedag.:** 2007-07-10  
(41) **Alm. tilg. dato:** 2007-11-23  
(45) **Registreringsdato:** 2007-11-23  
(45) **Publiceringsdato:** 2007-11-23
- (73) **Brugsmodelindehaver:**  
Jacques Florisson, Stenhusparken 41, 4300 Holbæk, Danmark
- (72) **Frembringer:**  
Jacques Florisson, Stenhusparken 41, 4300 Holbæk, Danmark
- 

- (54) **Benævnelse:**  
Vandtæt pung

- (57) **Sammendrag:**

En vandtæt pung, af blødt vandtæt materiale, til opbevaring af penge, pas, nøgler m.m. ved badning fra offentligt sted.

(19) DANMARK

(10) DK 2007 00215 U3



(12) BRUGSMODELSKRIFT

Patent- og  
Varemærkestyrelsen

- (51) **Int.Cl.:** *B 24 B 7/18 (2006.01)*
- (21) **Ansøgningsnr.:** BA 2007 00215
- (22) **Indleveringsdag:** 2007-08-02
- (24) **Løbedag:** 2007-08-02
- (41) **Alm. tilg. dato:** 2007-11-14
- (45) **Registreringsdato:** 2007-11-23
- (45) **Publiceringsdato:** 2007-11-23
- (30) **Prioritetsoplysninger:**  
2006-08-14 CN 200620132220.0
- (73) **Brugsmodeleindehaver:**  
Zhining Ying, No. 95, Huasha Road, Hardware Scientific & Technical Industrial Park, Zhejiang Province, CN-321300  
Yongkang City, Kina
- (72) **Frembringer:**  
Zhining Ying, No. 95, Huasha Road, Hardware Scientific & Technical Industrial Park, Zhejiang Province, CN-321300  
Yongkang City, Kina
- (74) **Fuldmægtig:**  
Plougmann & Vingtoft A/S, Sundkrogsgade 9, 2100 København Ø, Danmark

- (54) **Benævnelse:**  
Slibemaskiner til slibning af vægflader

- (57) **Sammendrag:**

Frembringelsen angår en slibemaskine til slibning og rensning af vægflader, før disse flader pudses, males eller tapetseres. Slibemaskinen omfatter et håndtag (1) med en cylinder (2), der anbragt ved den forreste ende af håndtaget, og en slibe-klo (3), der er anbragt inde i cylinderen (2). Håndtaget er et hult rør, hvis indre med en skillevæg (4) er opdelt i et første kammer (5) og et andet kammer (6). Den forreste ende af det første kammer (5) er ved hjælp af en slange (7) forbundet med et støvhul (21) i cylinderen. Den bageste ende af det første kammer (5) er forbundet med et rør (51) i et støvsugesystem, og en motor (61), der er forbundet med slibeklo (3) via en fleksibel transmissionsaksel (8), er anbragt i det andet kammer (6). Ved tilslutning af strømforsyningen begynder motoren at drive slibe-klo (3) for at arbejde. Støv, der frembringes under operationen, passerer succes-sivt gennem mellemrummet mellem cylinderen (2) og slibeklo (3), støvhullet (21), slangen (7), det første kammer (5) og kommer ind i støvsugesystemet for at holde omgivelserne rene.

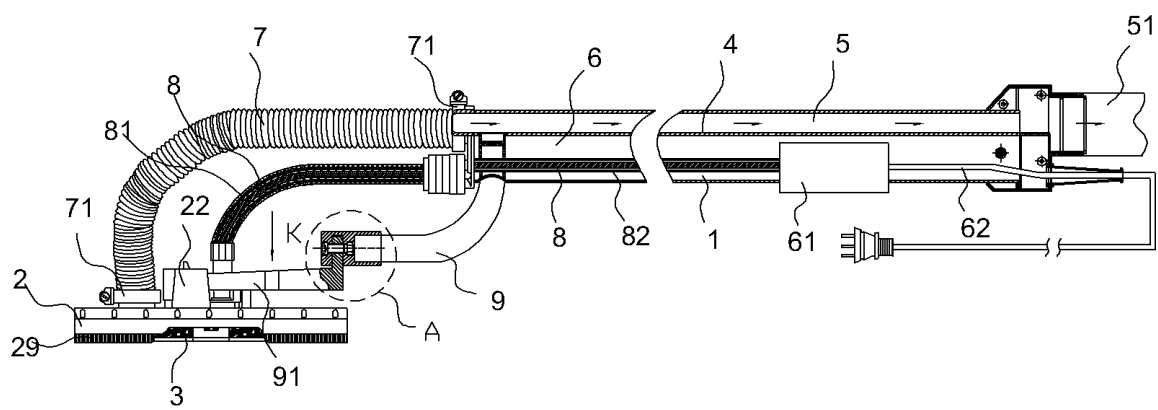


Fig. 1

(19) DANMARK

(10) DK 2007 00239 U3



(12) BRUGSMODELSKRIFT

Patent- og  
Varemærkestyrelsen

- 
- (51) **Int.Cl.:** *A 47 B 9/00 (2006.01)*  
(21) **Ansøgningsnr.:** BA 2007 00239  
(22) **Indleveringsdag:** 2007-09-12  
(24) **Løbedag:** 2007-09-12  
(41) **Alm. tilg. dato:** 2007-11-23  
(45) **Registreringsdato:** 2007-11-23  
(45) **Publiceringsdato:** 2007-11-23
- (73) **Brugsmodeleindehaver:**  
Linak A/S, Smedevænget 8, Guderup, 6430 Nordborg, Danmark
- (72) **Frembringer:**  
Søren Hother Rasmussen, An der Berufsschule 7, D-63667 Nidda, Tyskland  
John Frost, Birke Alle 23, 6400 Sønderborg, Danmark
- (74) **Fuldmægtig:**  
Linak A/S, Patentafdelingen, Vesterbro 18, 9100 Aalborg, Danmark

- 
- (54) **Benævnelse:**  
Et elektrisk højdeindstilleligt bord

- (57) **Sammendrag:**

Ved højdeindstillelige borde er der under indstillingen risiko for, at bordpladen støder ind i en hindring. Som en beskyttelsesforanstaltning udstyres bordet med en tiltanordning, der bevirker standsning af drivenheden såfremt bordet kommer til at indtage en hældende stilling som tegn på, at bordpladen er stødt mod en hindring. I en udformning er en tiltsensor eller et inclinometer indbygget i en dongel for indsætning i en port i styringen, der typisk monteres under bordpladen. Konstruktionen er først og fremmest tænkt som en ekstra sikkerhed i forbindelse med de kendte klæmbeskyttelses-anordninger.

fortsættes



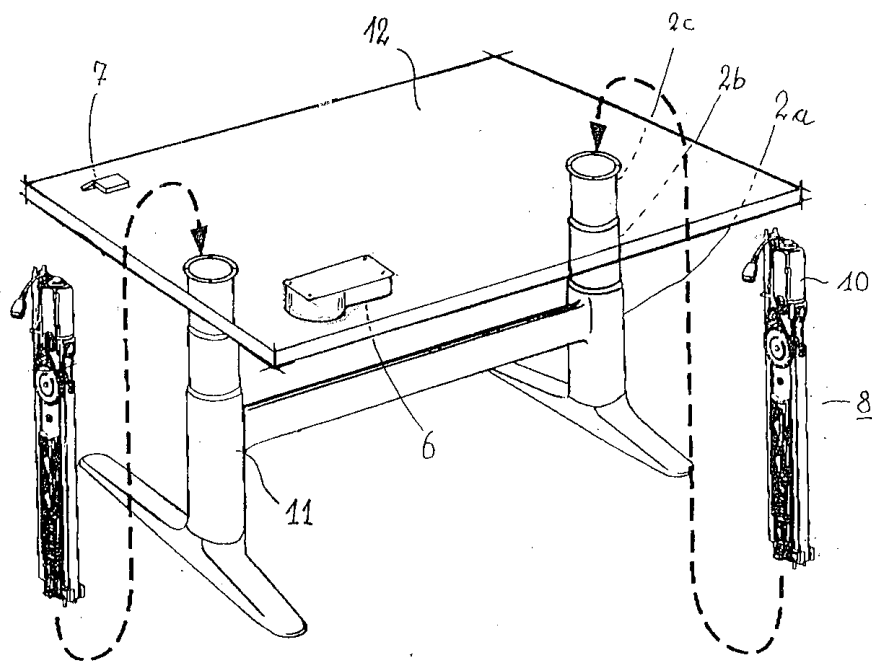


Fig. 1

(19) DANMARK

(10) DK 2007 00264 U3



(12) BRUGSMODELSKRIFT

Patent- og  
Varemærkestyrelsen

---

(51)	<b>Int.Cl.<sup>8</sup>:</b>	<b><i>B 07 C 5/02 (2006.01)</i></b>	<b><i>B 07 C 5/06 (2006.01)</i></b>
(21)	<b>Ansøgningsnr.:</b>	BA 2007 00264	
(22)	<b>Indleveringsdag:</b>	2007-10-16	
(24)	<b>Løbedag:</b>	2007-10-16	
(41)	<b>Alm. tilg. dato:</b>	2007-11-23	
(45)	<b>Registreringsdato:</b>	2007-11-23	
(45)	<b>Publiceringsdato:</b>	2007-11-23	

(73) **Brugsmodeleindehaver:**  
ANKER ANDERSEN A/S, Anker Andersens Vej 1, 7160 Tørring, Danmark

(72) **Frembringer:**  
Richard Christiansen, Nr Stenderupvej 94, 6051 Almind, Danmark

(74) **Fuldmægtig:**  
Højberg A/S, Store Kongensgade 59 A, 1264 København K, Danmark

---

(54) **Benævnelse:**  
Anordning til indordning af objekter til registrering

(57) **Sammendrag:**

Opfindelsen angår en anordning til indordning af objekter, fortrinsvis emballage såsom flasker og dåser, på en transportør til efterfølgende identifikation og/eller registrering af disse objekter, indeholdende en modtageenhed med to modstående skrånende flader, hvori et eller flere langsgående elementer er integreret og hvorved objekterne bliver ledt mod en langsgående akse af modtageenheden, og en transportør, der gennemskærer modtageenheden langs denne akse, hvorpå objekterne kan indordnes enkeltvis. En bruger af anordningen kan enkeltvis indordne mere end 100 objekter i minuttet på et transportbånd.

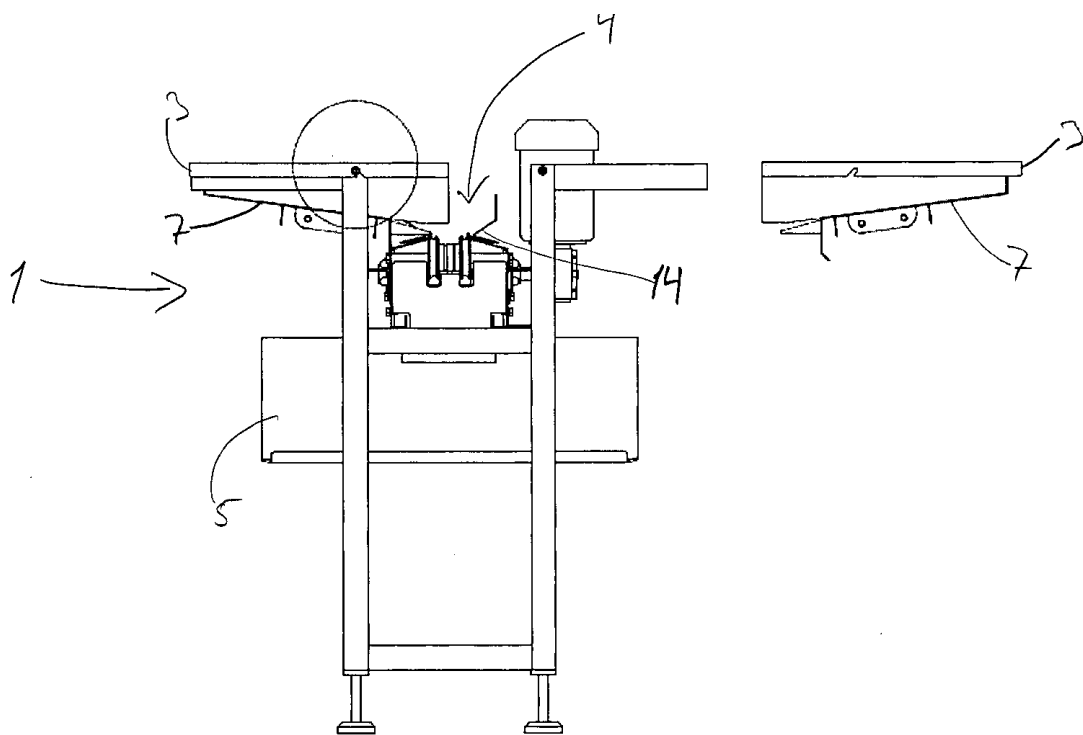


Fig. 3

OMTRYK

(19) DANMARK

(10) DK 2006 00199 Y6



## (12) BRUGSMODELSKRIFT

Patent- og  
Varemærkestyrelsen

Ændret reg. brugsmodel med prøvning  
Omtryk bkg. den 2007-11-23

- (51) **Int.Cl.:** *C 05 F 17/00 (2006.01)*  
 (21) **Ansøgningsnr.:** BA 2006 00199  
 (22) **Indleveringsdag:** 2006-07-21  
 (24) **Løbedag:** 2006-07-21  
 (41) **Alm. tilg. dato:** 2006-10-13  
 (45) **Registreringsdato:** 2006-10-13  
 (45) **Publiceringsdato:** 2006-10-13
- (30) **Prioritetsoplysninger:**  
2006-06-12 FI U20060250
- (73) **Brugsmodelindehaver:**  
Preseco OY, Tekniikantie 14, FI - 02150 Espoo, Finland
- (72) **Frembringer:**  
Jarmo Kangas, Saalahdentie 523, FI - 041820 Saakoski, Finland
- (74) **Fuldmægtig:**  
Plougmann & Vingtoft A/S, Sundkrogsgade 9, 2100 København Ø, Danmark

- (54) **Benævnelse:**  
Komposteringsanlæg

- (57) **Sammendrag:**

Komposteringsanlæg, som omfatter én eller flere beholdere (2), der omfatter en første ende (4) og en anden ende (6), i beholderens (2) første ende (4) anbragte transportorganer (8) til indføring af materiale, der skal komposteres, i beholderen (2) samt i beholderens (2) anden ende anbragte tømningsorganer (10) til transport af det komposterede materiale ud af beholderen (2), hvor beholderen (2) er formet som en tromlebeholder, der ved hjælp af rotationsorganer (14) skal roteres omkring sin i det væsentlige vandrette længdeakse (12).

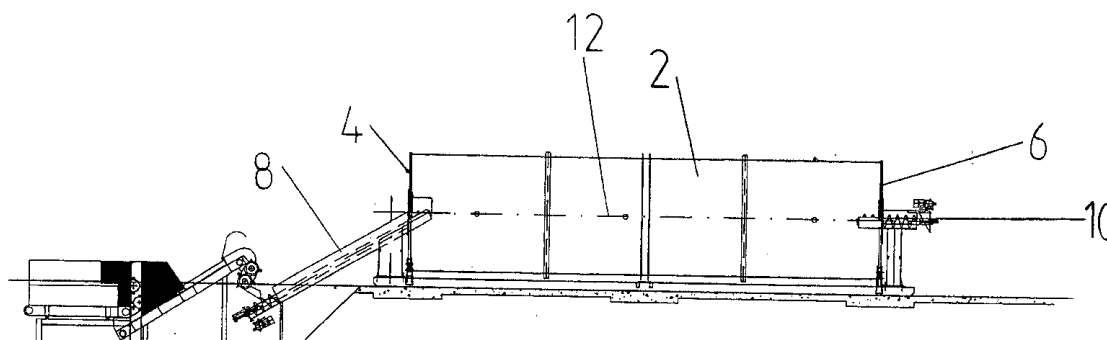


FIG.1

---

**Liste over registrerede brugsmodeller, hvori der er anmodet om prøvning eller udslettelse. Listen er i publiceringsnummerorden. Afgørelserne vil blive publiceret, når de foreligger.**

---

**Anmodning om prøvning**

- (51) **Int.Cl.<sup>8</sup>:** *A 47 G 1/16 (2006.01)* *B 42 F 15/02 (2006.01)*  
*B 42 F 15/06 (2006.01)* *G 09 F 1/00 (2006.01)*  
*G 09 F 7/00 (2006.01)* *G 09 F 15/00 (2006.01)*
- (10) **Publicerings nr:** DK 1998 00441 Y6  
(21) **Ansøgningsnr:** BA 1998 00441  
(22) **Indleveringsdag:** 1998-11-24  
(45) **Registreringsdato:** 1999-01-22

- (73) **Indehaver:**  
MOLSKY OG WILDBASSEN ApS, Toldbodvej 49, Snoghøj, 7000 Fredericia, Danmark

**Anmodning fremsat af:**

MOLSKY OG WILDBASSEN ApS, Toldbodvej 49, Snoghøj, 7000 Fredericia, Danmark

- (54) **Benævnelse:**  
Ophæng med lukkemekanisme

---

**Anmodning om prøvning**

- (51) **Int.Cl.<sup>8</sup>:** *C 10 L 5/40 (2006.01)*
- (10) **Publicerings nr:** DK 2004 00285 U3  
(21) **Ansøgningsnr:** BA 2004 00285  
(22) **Indleveringsdag:** 2004-11-15  
(45) **Registreringsdato:** 2004-12-27

- (73) **Indehaver:**  
Mikael Ringe, Gutfeldtsvej 2-13, 2970 Hørsholm, Danmark

**Anmodning fremsat af:**

Mikael Ringe, Gutfeldtsvej 2-13, 2970 Hørsholm, Danmark

- (54) **Benævnelse:**  
Nakkestøtteairbags

---

**Anmodning om prøvning**

- (51) **Int.Cl.<sup>8</sup>:** *H 04 M 1/21 (2006.01)*
- (10) **Publicerings nr:** DK 2007 00222 U3  
(21) **Ansøgningsnr:** BA 2007 00222  
(22) **Indleveringsdag:** 2007-08-17  
(45) **Registreringsdato:** 2007-10-12

- (73) **Indehaver:**  
Mikael Ringe, Gutfeldtsvej 2-13, 2970 Hørsholm, Danmark

**Anmodning fremsat af:**

Mikael Ringe, Gutfeldtsvej 2-13, 2970 Hørsholm, Danmark

- (54) **Benævnelse:**  
Mobiltelefon med indbygget lommeknivsfunktioner
-

## Fornyelse af brugsmodeller

Fornyelse af registreringer foretaget i medfør af lov nr.  
130 af 26. februar 1992.

<b>(10) Publ.nr.</b>	<b>Gyldig til</b>	<b>(10) Publ.nr.</b>	<b>Gyldig til</b>
DK 2001 00294	2011-10-29		
DK 2001 00300	2011-11-01		
DK 2001 00304	2011-11-08		
DK 2001 00322	2011-11-26		
DK 2001 00328	2011-12-04		
DK 2004 00175	2010-06-12		
DK 2004 00224	2010-08-26		
DK 2004 00255	2010-12-23		
DK 2004 00269	2010-11-01		
DK 2004 00272	2010-11-02		
DK 2004 00274	2010-11-03		
DK 2004 00275	2010-11-06		
DK 2004 00278	2010-11-05		
DK 2004 00281	2010-11-12		
DK 2004 00282	2010-11-13		
DK 2004 00283	2010-11-13		
DK 2004 00285	2010-11-15		
DK 2004 00287	2010-11-19		
DK 2004 00300	2010-11-26		
DK 2004 00301	2010-11-26		
DK 2006 00069	2011-11-02		
DK 2007 00243	2009-04-04		

**Liste over registrerede brugsmodeller, der er udslettede.  
Listen er i publiceringsnummerorden.**

---

- (51) **Int.Cl.<sup>8</sup>:** *B 60 R 21/231 (2006.01)*
- (10) **Publicerings nr:** DK 2003 00187 U3
- (21) **Ansøgningsnr:** BA 2003 00187
- (22) **Indleveringsdag:** 2003-07-13
- (45) **Registreringsdato:** 2003-11-14
- (73) **Indehaver:**  
Bjørn Rudolf Ebbeskov Larsen, Sundbjergvej 34, 5600 Faaborg, Danmark  
Øko-Tech Miljøteknik Faaborg ApS, Sundbjergvej 34, 5600 Faaborg, Danmark
- (54) **Benævnelse:**  
Olie-Træpiller - og træbriketter, samt olie-halmpiller indeholdende vegetabiliske olier/RME, og animalsk fedt
-



## Ophørte brugsmodelregistreringer

(10) Publ.nr.	Ophørsdato	(10) Publ.nr.	Ophørsdato
---------------	------------	---------------	------------

---

DK 2004 00029  
DK 2004 00114  
DK 2001 00094  
DK 2004 00119  
DK 2004 00120  
DK 2004 00129  
DK 2005 00122  
DK 2004 00098  
DK 2001 00104  
DK 2004 00132  
DK 2001 00107  
DK 2004 00136  
DK 2004 00138  
DK 2004 00140

## Udløbne brugsmodelregistreringer

<b>(10) Publ.nr.</b>	<b>Udløbsdato</b>	<b>(10) Publ.nr.</b>	<b>Udløbsdato</b>
DK 1997 00358	2007-10-01		
DK 1997 00363	2007-10-02		
DK 1997 00364	2007-10-02		
DK 1997 00370	2007-10-07		
DK 1997 00376	2007-10-10		
DK 1997 00379	2007-10-13		
DK 1997 00382	2007-10-15		
DK 1997 00387	2007-10-16		
DK 1997 00388	2007-10-17		
DK 1997 00391	2007-10-21		
DK 1997 00400	2007-10-28		
DK 1997 00406	2007-10-30		

## Navneregister

Indehaver/Frembringer	I/F	Klasse	Publ. type	Publ. nr.
ANKER ANDERSEN A/S	I	B 07 C 5/02	U3	DK 2007 00264
ASTRAZENECA AB	I	G 06 M 1/08	W	DK 2007 00256
BOWMAN, NIC	F	G 06 M 1/08	W	DK 2007 00256
BOWMAN, NIC	I	G 06 M 1/08	W	DK 2007 00256
BRADSHAW, DOUGLAS	F	G 06 M 1/08	W	DK 2007 00256
CHAPMAN, ROBERT	F	C 07 D 489/00	W	DK 2007 00214
CHRISTIANSEN, RICHARD	F	B 07 C 5/02	U3	DK 2007 00264
EURO-CELTIQUE S.A.	I	C 07 D 489/00	W	DK 2007 00214
EVA DENMARK A/S	I	B 65 F 1/16	U4	DK 2006 00206
FERDINANDO, JOSEPHINE CHRISTINE	F	A 61 K 33/24	U4	DK 2006 00252
FLORISSON, JACQUES	F	A 45 C 11/22	U3	DK 2007 00200
FLORISSON, JACQUES	I	A 45 C 11/22	U3	DK 2007 00200
FROST, JOHN	F	A 47 B 9/00	U3	DK 2007 00239
HASLAM, ROBERT PAUL	F	A 61 K 33/24	U4	DK 2006 00252
HOLBÆK, HENRIK PETER	F	B 65 F 1/16	U4	DK 2006 00206
HONG, QI	F	C 07 D 489/00	W	DK 2007 00214
JENSEN, CLAUS	F	B 65 F 1/16	U4	DK 2006 00206
KANGAS, JARMO	F	C 05 F 17/00	Y6 (omtryk)	DK 2006 00199
KUPPER, ROBERT	F	C 07 D 489/00	W	DK 2007 00214
KYLE, DONALD	F	C 07 D 489/00	W	DK 2007 00214
LARSEN, TORSEN BJØRN	F	G 01 N 33/52	U3	DK 2007 00149
LARSEN, TORSEN BJØRN	I	G 01 N 33/52	U3	DK 2007 00149
LARSSON, MARIANNE	F	G 01 N 33/52	U3	DK 2007 00149
LARSSON, MARIANNE	I	G 01 N 33/52	U3	DK 2007 00149
LINAK A/S	I	A 47 B 9/00	U3	DK 2007 00239
PENKOWA, MILENA	F	G 01 N 33/52	U3	DK 2007 00149
PENKOWA, MILENA	I	G 01 N 33/52	U3	DK 2007 00149
PRESECO OY	I	C 05 F 17/00	Y6 (omtryk)	DK 2006 00199
RASMUSSEN, SØREN HOTHER	F	A 47 B 9/00	U3	DK 2007 00239
RIDER, LONN S.	F	C 07 D 489/00	W	DK 2007 00214
ROSE, JANUS DJURHUUS	F	G 01 N 33/52	U3	DK 2007 00149
ROSE, JANUS DJURHUUS	I	G 01 N 33/52	U3	DK 2007 00149

## Navneregister

Indehaver/Frembringer	I/F	Klasse	Publ.type	Publ.nr.
SHIRE HOLDINGS AG	I	A 61 K 33/24	U4	DK 2006 00252
SORBY, LENNART	F	G 06 M 1/08	W	DK 2007 00256
TRESPIDI, LAURA ANNA	F	A 61 K 33/24	U4	DK 2006 00252
YING, ZHINING	F	B 24 B 7/18	U3	DK 2007 00215
YING, ZHINING	I	B 24 B 7/18	U3	DK 2007 00215