



PATENT- OG VAREMÆRKESTYRELSEN

Dansk Brugsmodel- tidende

Anvendte publikationskoder

W	sammendrag af almindeligt tilgængelig brugsmødelansøgning
U1	almindeligt tilgængelig brugsmødelansøgning uden prøvning
U3	registreret brugsmødel uden prøvning
U4	registreret brugsmødel med prøvning
Y3	registreret brugsmødel uden prøvning - efter U1
Y4	registreret brugsmødel med prøvning - efter U1 eller U3
Y5	ændret registreret brugsmødel uden prøvning - efter U3
Y6	ændret registreret brugsmødel med prøvning - efter U3 eller U4
Z5	ændret registreret brugsmødel uden prøvning - efter U1 eller Y3
Z6	ændret registreret brugsmødel med prøvning - efter U1 eller Y3 eller U1 og Y4

INDHOLD

Klasseregister	363
Brugsmødelregistreringer i publiceringsnummerorden(bilag)	364
Registrerede brugsmødel, hvori der er anmodet om prøvning eller udslettelse, i publiceringsnummerorden	372
Fornyelse af registrerede brugsmødel, i publiceringsnummerorden	373
Registrerede brugsmødel, der er ophørte, i publiceringsnummerorden	374
Navneregister	375

Dansk Brugsmødel Tidende kan rekvireres som papirkopi for kr. 150 stk. på tlf. 43 50 85 35

Ansvarlig for redaktion: Keld Nymann Jensen
Udgives af Patent- og Varemærkestyrelsen, Helgeshøj Allé 81, 2630 Tåstrup, tlf. 43 50 80 00

ISSN 1602-6691

Klasseregister

Liste over almindeligt tilgængelige brugsmodelansøgninger og brugsmodelregistreringer ordnet efter klasser

Forsiderne til ansøgningerne og brugsmodelskrifterne indeholdende bibliografiske oplysninger, sammendrag og tegning m.m. kan ses i de efterfølgende bilag, hvor de står i publiceringsnummerorden.

(51) Klasse	Publ.type	(10) Publ.nr.	(51) Primær klasse
B 02 C 18/22 (2006.01)	U3	DK 2006 00188	B 27 L 7/00 (2006.01)
B 27 L 7/00 (2006.01)	U3	DK 2006 00188	B 27 L 7/00 (2006.01)
B 27 L 11/00 (2006.01)	U3	DK 2006 00188	B 27 L 7/00 (2006.01)
B 65 D 6/24 (2006.01)	U3	DK 2007 00235	B 65 D 6/24 (2006.01)
B 65 D 17/28 (2006.01)	U3	DK 2007 00184	B 65 D 17/353 (2006.01)
B 65 D 17/347 (2006.01)	U3	DK 2007 00184	B 65 D 17/353 (2006.01)
B 65 D 17/353 (2006.01)	U3	DK 2007 00184	B 65 D 17/353 (2006.01)
B 65 D 19/18 (2006.01)	U3	DK 2007 00235	B 65 D 6/24 (2006.01)
B 65 D 88/52 (2006.01)	U3	DK 2007 00235	B 65 D 6/24 (2006.01)
F 16 J 15/16 (2006.01)	U3	DK 2007 00156	G 01 M 13/04 (2006.01)
G 01 M 13/04 (2006.01)	U3	DK 2007 00156	G 01 M 13/04 (2006.01)

BRUGSMODELREGISTRERINGER

I

PUBLICERINGSNUMMERORDEN

(19) DANMARK

(10) DK 2006 00188 U3



(12) BRUGSMODELSKRIFT

Patent- og
Varemærkestyrelsen

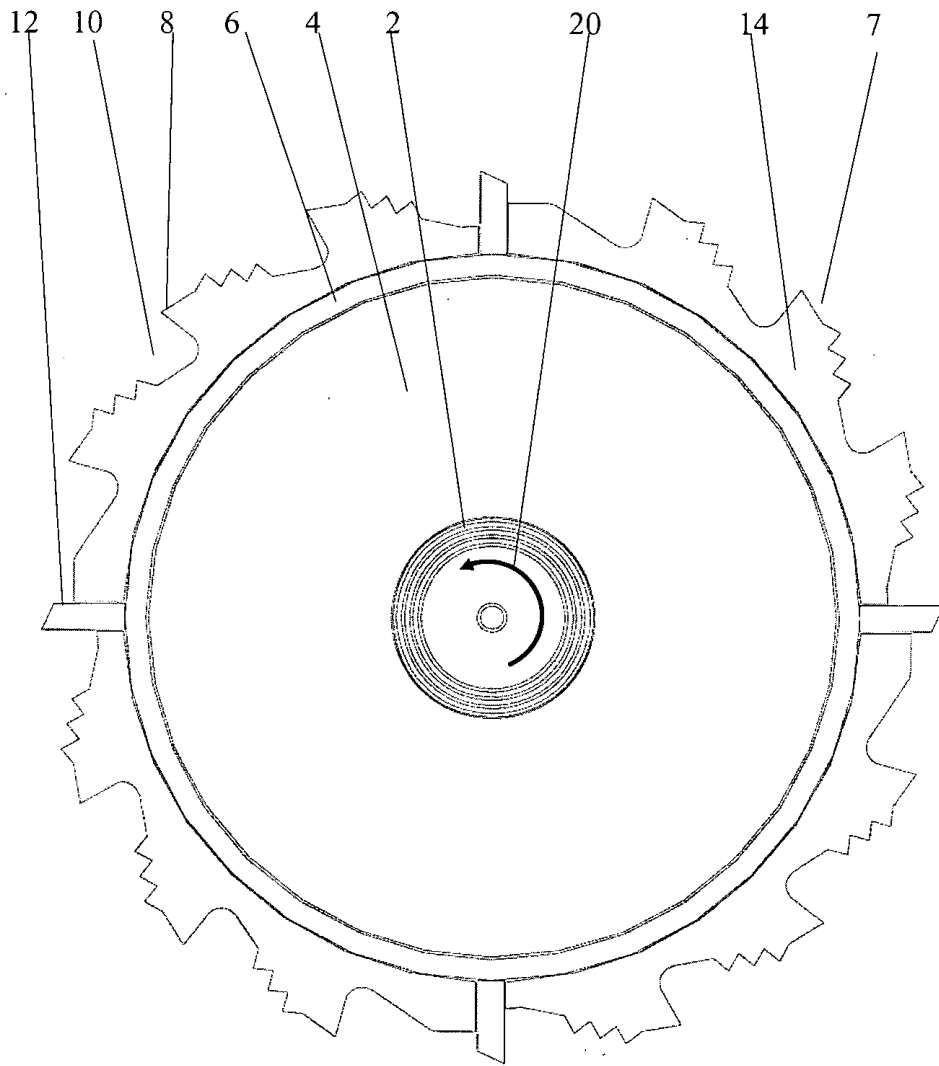
-
- (51) **Int.Cl.⁸:** *B 27 L 7/00 (2006.01)* *B 02 C 18/22 (2006.01)*
B 27 L 11/00 (2006.01)
- (21) **Ansøgningsnr.:** BA 2006 00188
- (22) **Indleveringsdag:** 2006-07-10
- (24) **Løbedag.:** 2006-07-10
- (41) **Alm. tilg. dato:** 2007-10-10
- (45) **Registreringsdato:** 2007-10-26
- (45) **Publiceringsdato:** 2007-10-26
- (73) **Brugsmodelindehaver:**
Linddana A/S, Ølholm Bygade 70, 7160 Tørring, Danmark
- (72) **Frembringer:**
Jan Juul Knudsen, Bakkealle 7, 8783 Hornsyld, Danmark
- (74) **Fuldmægtig:**
PATRADE A/S, Fredens Torv 3, 8000 Århus C, Danmark
-

(54) **Benævnelse:**
Indtræksvalse

(57) **Sammendrag:**

Der beskrives en indtræksvalse til indføring af træ i træforarbejdningsmaskiner som flishuggere. Indtræksvalen omfatter en centralt placeret aksel (2), hvor der er fastgjort mindst et symmetrisk omkring akslens længdeakse (18) placeret cylinderformet fastgørelsesorgan (6). På dette fastgørelsesorgan er der yderligere er fastgjort et antal tænder (7), som omfatter tandhoveder (8) og tandfodder (10). Tandhovederne (8) er forsynet med savtakformede riflinger. På fastgørelsesorganets cylinderoverflade forløber mindst en medbringer (12), hvis fjerneste del, målt fra akslens længdeakse (18), er placeret længere væk end tandfodderne (10).

Figur 2



(19) DANMARK

(10) DK 2007 00156 U3



(12) BRUGSMODELSKRIFT

Patent- og
Varemærkestyrelsen

- (51) **Int.Cl.:** **G 01 M 13/04 (2006.01)** **F 16 J 15/16 (2006.01)**
 (21) **Ansøgningsnr.:** BA 2007 00156
 (22) **Indleveringsdag:** 2007-05-25
 (24) **Løbedag:** 2007-05-25
 (41) **Alm. tilg. dato:** 2007-10-26
 (45) **Registreringsdato:** 2007-10-26
 (45) **Publiceringsdato:** 2007-10-26
- (73) **Brugsmodelindehaver:**
COTAS COMPUTER TECHNOLOGY A/S (VESTAS WIND SYSTEMS A/S), Alsvej 21, 8900 Randers, Danmark
- (72) **Frembringer:**
Gerry Madden, 23 Redland Drive, Loughton, GB- Milton Keynes MK5 8EJ, Storbritannien
- (74) **Fuldmægtig:**
Patentgruppen A/S, Arosgården, Åboulevarden 31, 8000 Århus C, Danmark

(54) **Benævnelse:**
Et testapparat til test af tætheden af læbetætninger i et stort leje samt anvendelse heraf

(57) **Sammendrag:**
Frembringelsen angår et testapparat (9) til test af tætheden af mindst en læbetætning (1) i et stort leje (2), såsom et hovedleje, et vingeleje eller et krøjeleje i en vindmølle (12). Testapparatet (9) er nyt ved, at det omfatter en testanordning (3) til indføring mellem læbetætningen (1) og læbetætnings (1) læbeanlægsflade (11) og hvor testapparatet (9) derudover omfatter en kraftmåler (4), til måling af gnidningsmodstanden, når den indførte testanordning (3) bevæges.

Endvidere angår frembringelsen anvendelsen heraf.

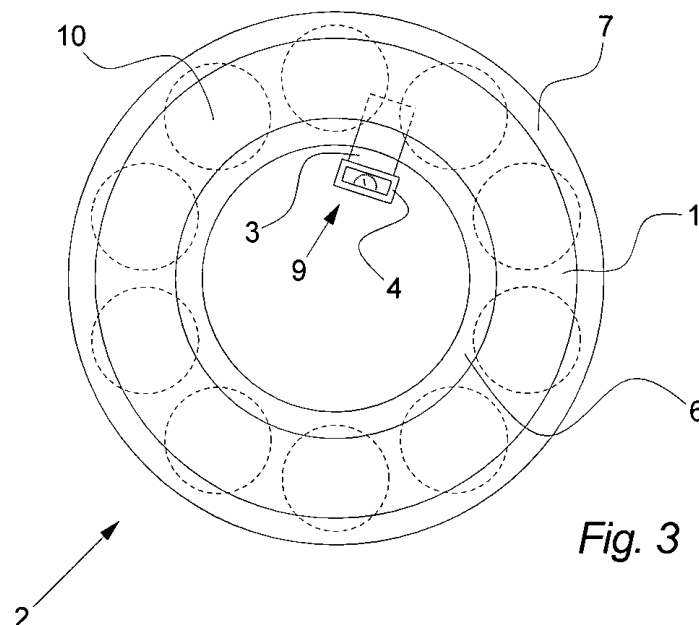


Fig. 3

(19) DANMARK

(10) DK 2007 00184 U3



(12) BRUGSMODELSKRIFT

Patent- og
Varemærkestyrelsen

-
- (51) **Int.Cl.⁸:** *B 65 D 17/28 (2006.01)* *B 65 D 17/353 (2006.01)*
B 65 D 17/34 (2006.01) *B 65 D 17/347 (2006.01)*
- (21) **Ansøgningsnr.:** BA 2007 00184
- (22) **Indleveringsdag:** 2007-07-02
- (24) **Løbedag:** 2007-07-02
- (41) **Alm. tilg. dato:** 2007-10-06
- (45) **Registreringsdato:** 2007-10-26
- (45) **Publiceringsdato:** 2007-10-26
- (30) **Prioritetsoplysninger:**
2006-07-06 DE 20 2006 010 571.9
- (73) **Brugsmodelindehaver:**
Jokey Plastik Gummersbach GmbH, Gutenbergstr. 9, D 51645 Gummersbach, Tyskland
- (72) **Frembringer:**
Frank Diesterbeck, Wolferschlah 2, D 51709 Marienheide, Tyskland
- (74) **Fuldmægtig:**
Chas. Hude A/S, H.C. Andersens Boulevard 33, 1780 København V, Danmark
-

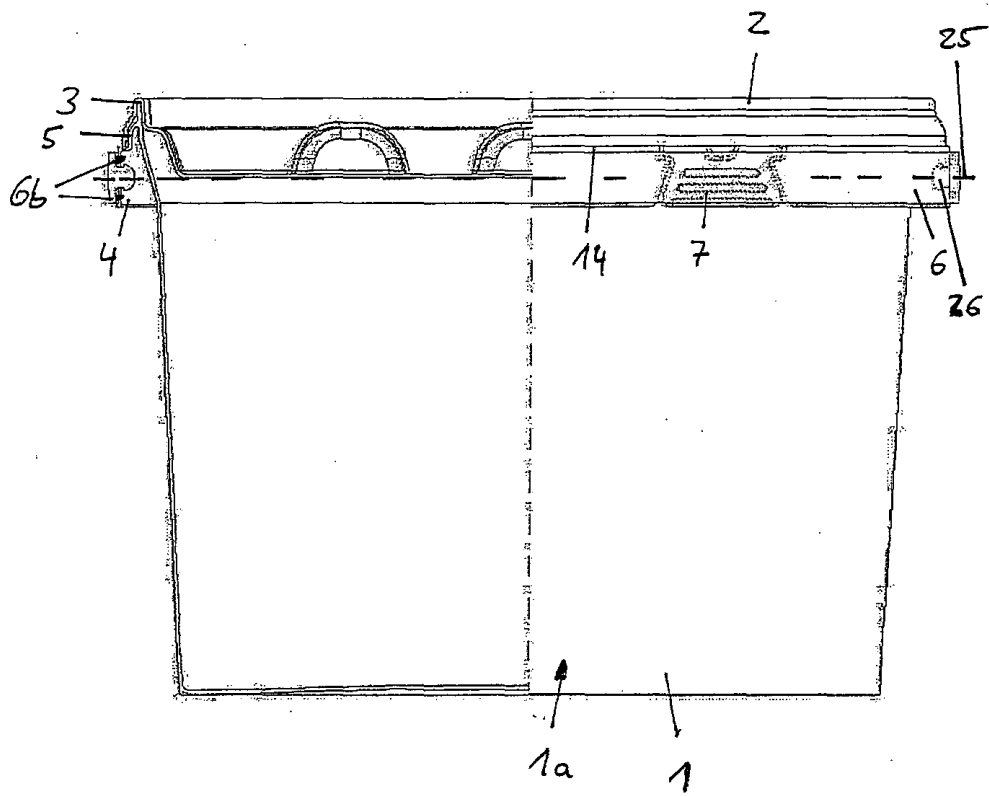
(54) **Benævnelse:**
Beholder

(57) **Sammendrag:**

En beholder med låg og med en positionsvariabel, især svingbar bøjle, har et betjeningselement (7, 20) i form af en originalitetslukning (20) til visning af en første åbning af eller et åbningsforsøg på beholderen (1) og/eller i form af et værktøj (7), som gør det lettere i det mindste delvist at løfte låget (1) i siden på beholderen (1) i beholderoverkantens (3) område. Bøjlen (6) kan anbringes eller er anbragt således på beholderen (1), at den er positionsfikserbar eller positionsfikseret i en stilling, som i det mindste delvist dækker betjeningselementet (7, 20) på ydersiden, ved hjælp af mindst ét hertil beregnet fikseringsmiddel (16) og kan flyttes fra denne stilling til en stilling, som ikke dækker betjeningselementet (7, 20).

fortsættes

Fig. 1a



(19) DANMARK

(10) DK 2007 00235 U3



(12) BRUGSMODELSKRIFT

Patent- og
Varemærkestyrelsen

-
- (51) **Int.Cl.:** *B 65 D 6/24 (2006.01)* *B 65 D 19/18 (2006.01)*
B 65 D 88/52 (2006.01)
- (21) **Ansøgningsnr.:** BA 2007 00235
- (22) **Indleveringsdag:** 2007-09-05
- (24) **Løbedag:** 2006-01-25
- (41) **Alm. tilg. dato:** 2007-09-05
- (45) **Registreringsdato:** 2007-10-26
- (45) **Publiceringsdato:** 2007-10-26
- (67) **Reg. er en forgrening fra DK pat. ans. nr:**
PA 2006 00110
- (73) **Brugsmodelindehaver:**
Paul Klinge Group A/S, Upsalagade 18, 2100 København Ø, Danmark
- (72) **Frembringer:**
Paul Klinge, Upsalagade 18, 2100 København Ø, Danmark
- (74) **Fuldmægtig:**
Internationalt Patent-Bureau A/S, Rigensgade 11, 1316 København K, Danmark
-

- (54) **Benævnelse:**
Sammenklappelig bokspalle

- (57) **Sammendrag:**

En sammenklappelig bokspalle omfatter en bund (2), to sidevægge (4) og to endevægge. Væggene er aftageligt, indbyrdes forbundne ved hjælp af indbyrdes tilsvarende indgrebsafsnit. Indgrebsafsnittene af hver endevæg rager frem i retningen af den modstående endevæg, og indgrebsafsnittene af hver sidevæg rager frem fra endekanterne af sidevæggen. Hvert par af indbyrdes forbundne indgrebsafsnit omfatter en lodret kanal med en indsnævret åbning og en lodret ribbe (14) med et hovedafsnit, der kan glide ind i den lodrette kanal. Hver af to modstående vægge af de fire vægge er forsynet med en nedre ribbe (28), som strækker sig langs en nedre kant (27) af væggen og har et hovedafsnit (37), der kan glide ind i en tilsvarende bundkanal (32) med en indsnævret åbning tilvejebragt i bunden.

fortsættes

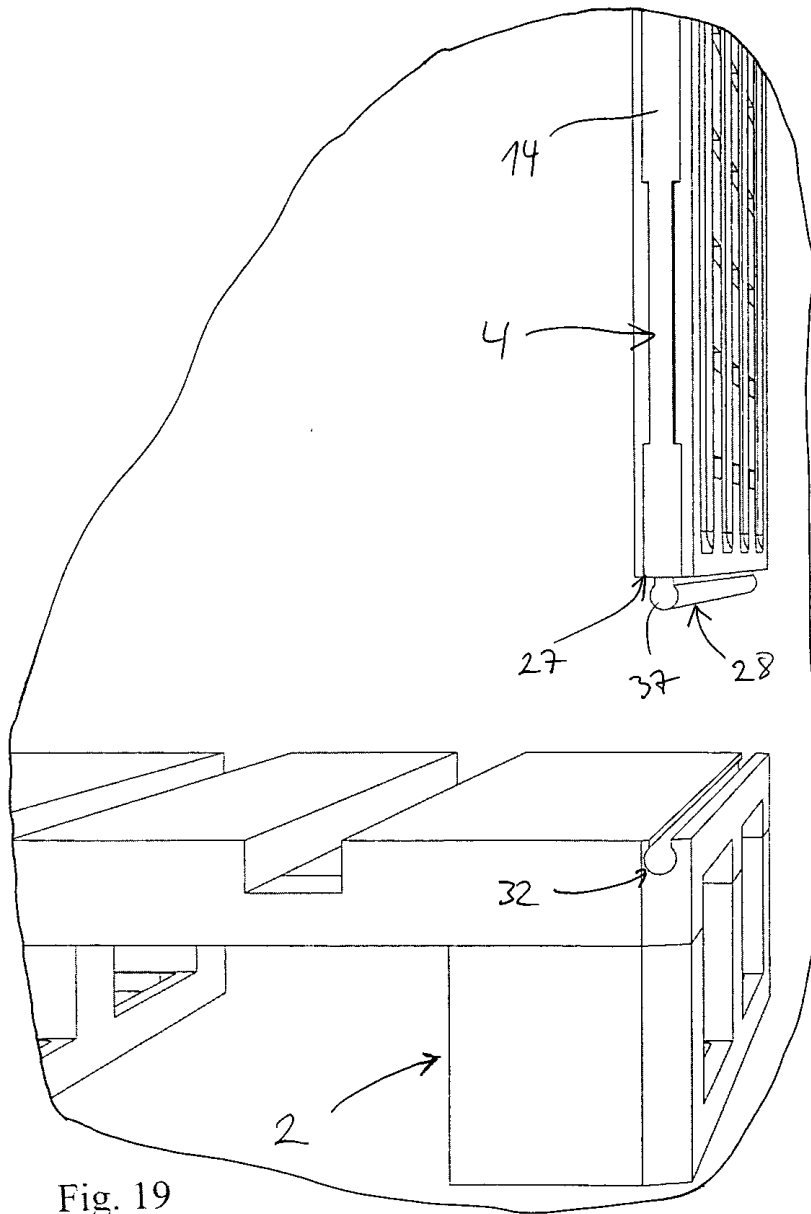


Fig. 19

Liste over registrerede brugsmodeller, hvori der er anmodet om prøvning eller udslettelse. Listen er i publiceringsnummerorden. Afgørelserne vil blive publiceret, når de foreligger.

Anmodning om prøvning

(51) **Int.Cl.⁸:** *E 05 D 5/10 (2006.01)*
(10) **Publicerings nr:** DK 2006 00301 U3
(21) **Ansøgningsnr:** BA 2006 00301
(22) **Indleveringsdag:** 2006-11-20
(45) **Registreringsdato:** 2007-02-09

(73) **Indehaver:**
Westlink v/Lisbeth Nielsen, Grønager 23, 4000 Roskilde, Danmark

Anmodning fremsat af:

A/S J. Petersens Beslagfabrik, Nibe, J Petersens Vej 9, 9240 Nibe, Danmark

(54) **Benævnelse:**
Tap til vindueshængsel

Fornyelse af brugsmodeller

Fornyelse af registreringer foretaget i medfør af lov nr.
130 af 26. februar 1992.

(10) Publ.nr.	Gyldig til	(10) Publ.nr.	Gyldig til
DK 2001 00266	2011-10-05		
DK 2004 00110	2010-03-30		
DK 2004 00245	2010-09-29		
DK 2004 00254	2010-10-08		
DK 2004 00265	2010-10-22		
DK 2004 00299	2010-11-26		

Ophørte brugsmodelregistreringer

(10) Publ.nr.	Ophørsdato	(10) Publ.nr.	Ophørsdato
---------------	------------	---------------	------------

DK 2003 00339
DK 2001 00066
DK 2004 00078
DK 2004 00080
DK 2004 00083
DK 2004 00084
DK 2004 00089
DK 2004 00090
DK 2004 00093
DK 2004 00096
DK 2001 00081
DK 2004 00104
DK 2004 00105
DK 2004 00111

Navneregister

Indehaver/Frembringer	I/F	Klasse	Publ. type	Publ. nr.
COTAS COMPUTER TECHNOLOGY A/S (VESTAS WIND SYST	I	G 01 M 13/04	U3	DK 2007 00156
DIESTERBECK, FRANK	F	B 65 D 17/353	U3	DK 2007 00184
JOKEY PLASTIK GUMMERSBACH GMBH	I	B 65 D 17/353	U3	DK 2007 00184
KLINGE, PAUL	F	B 65 D 6/24	U3	DK 2007 00235
KNUDSEN, JAN JUUL	F	B 27 L 7/00	U3	DK 2006 00188
LINDDANA A/S	I	B 27 L 7/00	U3	DK 2006 00188
MADDEN, GERRY	F	G 01 M 13/04	U3	DK 2007 00156
PAUL KLINGE GROUP A/S	I	B 65 D 6/24	U3	DK 2007 00235