



PATENT- OG VAREMÆRKESTYRELSEN

Dansk Brugsmodel- tidende

Anvendte publikationskoder

W	sammendrag af almindeligt tilgængelig brugsmødelansøgning
U1	almindeligt tilgængelig brugsmødelansøgning uden prøvning
U3	registreret brugsmødel uden prøvning
U4	registreret brugsmødel med prøvning
Y3	registreret brugsmødel uden prøvning - efter U1
Y4	registreret brugsmødel med prøvning - efter U1 eller U3
Y5	ændret registreret brugsmødel uden prøvning - efter U3
Y6	ændret registreret brugsmødel med prøvning - efter U3 eller U4
Z5	ændret registreret brugsmødel uden prøvning - efter U1 eller Y3
Z6	ændret registreret brugsmødel med prøvning - efter U1 eller Y3 eller U1 og Y4

INDHOLD

Klasseregister	345
Brugsmødelregistreringer i publiceringsnummerorden(bilag)	346
Ændrede brugsmødelregistreringer med prøvning i publiceringsnummerorden(bilag)	358
Fornyelse af registrerede brugsmødel, i publiceringsnummerorden	360
Registrerede brugsmødel, der er udløbne, i publiceringsnummerorden	361
Navneregister	362

Dansk Brugsmødel Tidende kan rekvireres som papirkopi for kr. 150 stk. på tlf. 43 50 85 35

Ansvarlig for redaktion: Keld Nymann Jensen

Udgives af Patent- og Varemærkestyrelsen, Helgeshøj Allé 81, 2630 Tåstrup, tlf. 43 50 80 00

ISSN 1602-6691

Klasseregister

Liste over almindeligt tilgængelige brugsmodelansøgninger og brugsmodelregistreringer ordnet efter klasser

Forsiderne til ansøgningerne og brugsmodelskrifterne indeholdende bibliografiske oplysninger, sammendrag og tegning m.m. kan ses i de efterfølgende bilag, hvor de står i publiceringsnummerorden.

(51) Klasse	Publ.type	(10) Publ.nr.	(51) Primær klasse
B 01 D 53/26 (2006.01)	Y6	DK 2006 00246	F 26 B 21/06 (2006.01)
E 01 C 5/00 (2006.01)	U3	DK 2007 00091	E 01 C 5/00 (2006.01)
E 03 C 1/02 (2006.01)	U3	DK 2007 00180	E 03 C 1/02 (2006.01)
E 04 F 15/024 (2006.01)	U3	DK 2007 00118	E 04 F 15/024 (2006.01)
F 16 B 23/00 (2006.01)	U3	DK 2006 00177	F 16 B 43/00 (2006.01)
F 16 B 43/00 (2006.01)	U3	DK 2006 00177	F 16 B 43/00 (2006.01)
F 16 L 59/14 (2006.01)	U3	DK 2007 00188	F 16 L 59/14 (2006.01)
F 25 D 23/04 (2006.01)	U3	DK 2007 00204	F 25 D 23/04 (2006.01)
F 25 D 23/10 (2006.01)	U3	DK 2007 00204	F 25 D 23/04 (2006.01)
F 26 B 21/00 (2006.01)	Y6	DK 2006 00246	F 26 B 21/06 (2006.01)
F 26 B 21/06 (2006.01)	Y6	DK 2006 00246	F 26 B 21/06 (2006.01)
H 04 M 1/21 (2006.01)	U3	DK 2007 00222	H 04 M 1/21 (2006.01)

BRUGSMODELREGISTRERINGER

I

PUBLICERINGSNUMMERORDEN

(19) DANMARK

(10) DK 2006 00177 U3



(12) BRUGSMODELSKRIFT

Patent- og
Varemærkestyrelsen

(51)	Int.Cl.:	F 16 B 43/00 (2006.01)	F 16 B 23/00 (2006.01)
(21)	Ansøgningsnr.:	BA 2006 00177	
(22)	Indleveringsdag:	2006-06-23	
(24)	Løbedag:	2006-06-23	
(41)	Alm. tilg. dato:	2007-09-23	
(45)	Registreringsdato:	2007-10-12	
(45)	Publiceringsdato:	2007-10-12	

(73) **Brugsmodelindehaver:**
Dissing Trading A/S, Stabelvej 5, Hårby, 8660 Skanderborg, Danmark

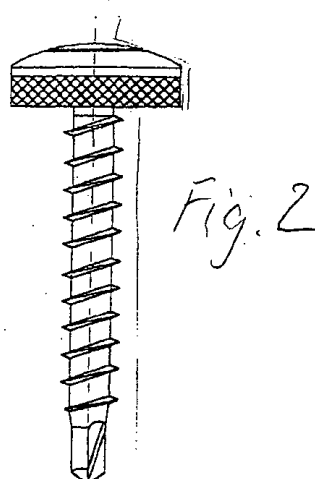
(72) **Frembringer:**
Claus Hornstrup Dissing, Fyrvej 4, 8680 Ry, Danmark

(74) **Fuldmægtig:**
PATRADE A/S, Fredens Torv 3, 8000 Århus C, Danmark

(54) **Benævnelse:**
Skrue, navnlig af farmerskruetypen

(57) **Sammendrag:**

En skrue med både skruehoved og underlagsskive under skruehovedet, kendetegnet ved, at skruehoved og underlagsskive er udført på en sådan måde, at de tilsammen danner en enhed med en praktisk taget umærkelig overgang mellem disse to dele. Fortrinsvis er underlagsskiven rotationsprofileret på en sådan måde, at skruehovedet ved slutindskruningen danner en tætsluttende udfyldning i en central, konisk fordybning i underlagsskiven, medens skruehovedets overflade danner en naturlig fortsættelse af den omgivende yderside af underlagspladen.



(19) DANMARK

(10) DK 2007 00091 U3



(12) BRUGSMODELSKRIFT

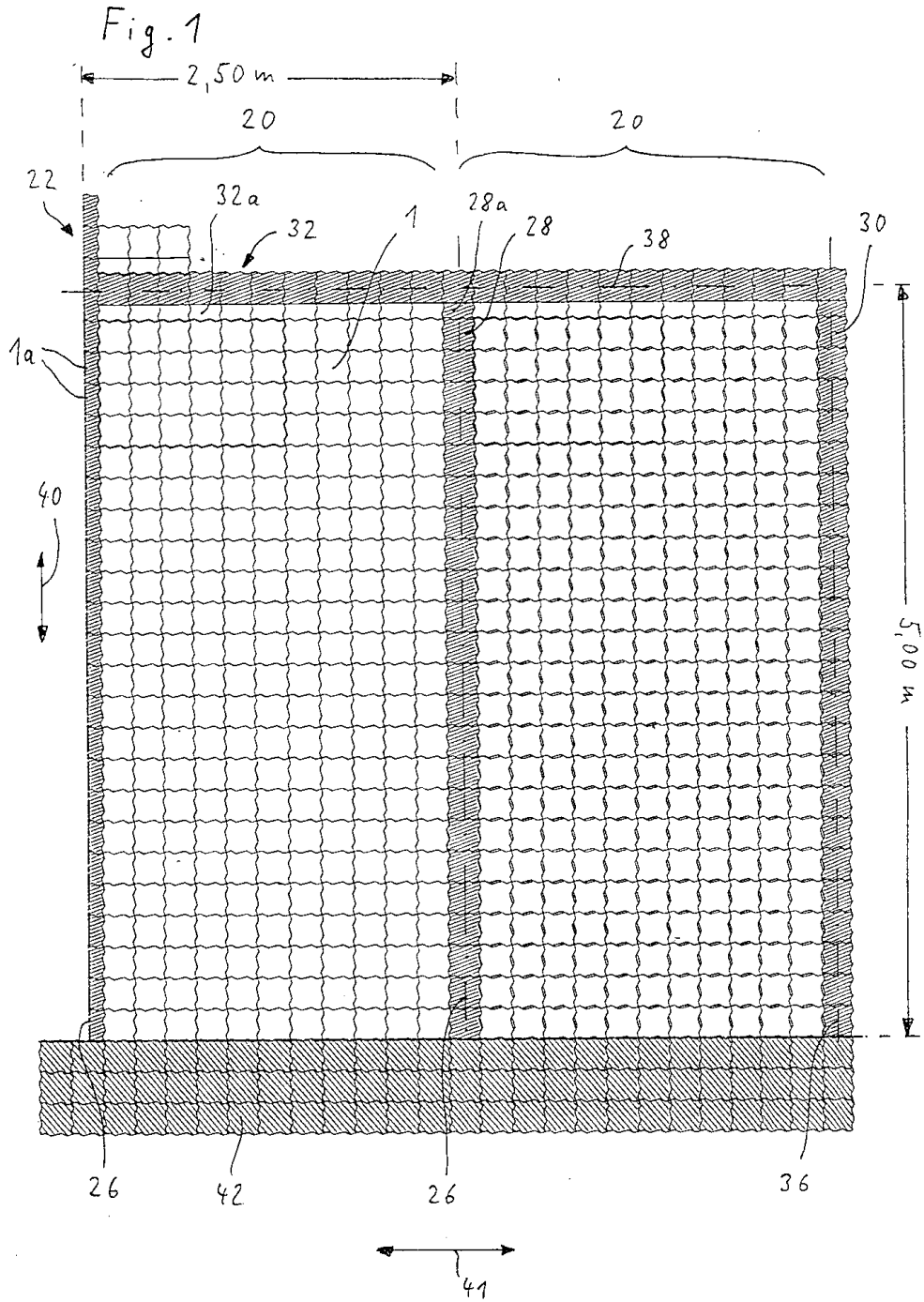
Patent- og
Varemærkestyrelsen

-
- (51) **Int.Cl.:** *E 01 C 5/00 (2006.01)*
(21) **Ansøgningsnr.:** BA 2007 00091
(22) **Indleveringsdag:** 2007-03-12
(24) **Løbedag:** 2007-03-12
(41) **Alm. tilg. dato:** 2007-10-12
(45) **Registreringsdato:** 2007-10-12
(45) **Publiceringsdato:** 2007-10-12
- (30) **Prioritetsoplysninger:**
2007-01-22 DE 202007000935.6
- (73) **Brugsmodeleindehaver:**
Berding Beton GmbH, Industriestrasse 6, D-49439 Steinfeld, Tyskland
- (72) **Frembringer:**
Georg Berding, Industriestrasse 6, 49439 Steinfeld, Tyskland
- (74) **Fuldmægtig:**
Chas. Hude A/S, H.C. Andersens Boulevard 33, 1780 København V, Danmark

-
- (54) **Benævnelse:**
Lægningsarrangement af brosten

- (57) **Sammendrag:**

Lægningsarrangement af brosten af en første og en anden slags, som er forskellig med henblik på deres farve og/eller overfladebeskaffenhed. Brostenene har i udlagt tilstand hver en farbar overside og 4 vinkelret dertil anbragte parvis over for hinanden beliggende sideflader, hvorved to over for hinanden beliggende sideflader er tildannet komplementær og har en indbyrdes afstand, som med tillæg af en lægningsprække danner et rastermål af 207 mm til 209 mm eller et helt tals multiple deraf. Ved siden af hinanden beliggende brostensmidtpunkter ligger i et regelmæssigt kvadrat- eller rektangelraster. Lægningsarrangementet tilvejebringer mindst to rektangelflader, som ved deres smalle sider ligger over for hinanden og som hver har 11 rækker i tværretning og 23 rækker i længderetning af den første slags brosten, hvorved der ved den smalle side imellem rektangelfladerne er anbragt et overgangsområde af to rækker halve brosten af den første slags, som hver grænser op mod en rektangelflade, og derimellem en afslutningsrække af den anden slags brosten.



(19) DANMARK

(10) DK 2007 00118 U3



(12) BRUGSMODELSKRIFT

Patent- og
Varemærkestyrelsen

- (51) **Int.Cl.:** *E 04 F 15/024 (2006.01)*
 (21) **Ansøgningsnr.:** BA 2007 00118
 (22) **Indleveringsdag:** 2007-04-11
 (24) **Løbedag:** 2006-06-27
 (41) **Alm. tilg. dato:** 2007-09-27
 (45) **Registreringsdato:** 2007-10-12
 (45) **Publiceringsdato:** 2007-10-12
- (67) **Reg. er en forgrening fra DK pat. ans. nr.:**
 PA 2006 00860
- (73) **Brugsmodeleindehaver:**
 Flex Design A/S, Østre Langgade 58, 8643 Ans By, Danmark
- (72) **Frembringer:**
 Kim Norling, Østre Langgade 58, 8643 Ans By, Danmark

- (54) **Benævnelse:**
 Hævet gulv-system til brug på udstillinger / butikker og i showroom

- (57) **Sammendrag:**

Forhøjet gulv til udstillinger / butikker / showroom,

Gulvet er beregnet til brug, der hvor der :

Ønskes et forhøjet gulv, med nem adgang til senere ændring i kabelføringer.
 Er ønsket om en let håndterlig form lægning uden brug af meget værktøj .
 Hvor der ønskes et gulv der samles med én skruetype.
 Hvor der ønskes at styrken og overfladen er i samme materiale.
 Hurtig udlægning. Kombineret med et elegant og moderne udtryk.

På skitsehåndtegningen kan man se hvorledes strøer lægges ud med en flises afstand.
 Da der er en afstand fra eks. gulv op til de nye gulv kan der nu føres kabler og rør,
 Som så er skjult.

Fliserne presses ned mod strøerne og låses af dyblerne efterhånden som man lægger flere og flere ud.. Hver gang man har et hjørne med fire fliser skrues en specialskruer ned og låser hermed fliser og strøer i forhold til hinanden. Den metode har ikke tidligere været så simplificeret, som vores metode.

Nå man kommer til kant og hjørner er der en skrå opkants flise, som giver en passende overgang til det omliggende gulv. Når den sidste kant og flise er lagt og spændt ned og fast ved hjælp af den specielle samleskruer, kan man bruge gulvet som nu er færdigt.

Det smarte ved dette er så, at der kan føres kabler op de steder man ønsker og den lednings lægning man har fortaget kan meget simpelt senere ændres ved blot at løsne de fire skrues som holder flisen, og ændre kabel føringen.

fortsættes

(19) DANMARK

(10) DK 2007 00180 U3



(12) BRUGSMODELSKRIFT

Patent- og
Varemærkestyrelsen

-
- (51) **Int.Cl.⁸:** *E 03 C 1/02 (2006.01)*
(21) **Ansøgningsnr.:** BA 2007 00180
(22) **Indleveringsdag:** 2007-06-20
(24) **Løbedag.:** 2007-06-20
(41) **Alm. tilg. dato:** 2007-09-21
(45) **Registreringsdato:** 2007-10-12
(45) **Publiceringsdato:** 2007-10-12
- (30) **Prioritetsoplysninger:**
2006-06-21 FI U20060272
- (73) **Brugsmodeleindehaver:**
Joramark Jouni Rautiainen TMI, Huuhankatu 40 as 5, FI-70600-Kuopio, Finland
- (72) **Frembringer:**
Jouni Rautiainen, Lehtikuusikontie 3 C 11, FI-70620-Kuopio, Finland
- (74) **Fuldmægtig:**
Høiberg A/S, Store Kongensgade 59 A, 1264 København K, Danmark

-
- (54) **Benævnelse:**
Kappe

- (57) **Sammendrag:**

Frembringelsen vedrører en Inddækning, især til armaturstammer, som er særegen ved at der til inddækningen hører en indenfor en konstruktion monterbar, vandtæt stamme (1), ved stammen fastgjorte, membraniserede gennemføringsmuffer (2), aftageligt forreste og/eller bagerste låg (3, 4) og en læksensor, og at en armaturstamme (6) er placeret in i inddækningen for at sammenkoble rør med hinanden. Kappen afslører lækager så hurtigt som muligt og forhindrer indtrængning af vand i konstruktionerne. Kappens vedligehold kan udføres fra for og/eller bagsiden afhængig af de konstruktioner, hvor den er anbragt. Kappen er et færdigt produkt til montering af en armaturstamme, såsom en lbox-armaturstamme eller lignende. Kappen kan let modificeres til indkapsling af forskellige slags armaturstammer og armaturstammer fra forskellige armaturproducenter. Kappens lille størrelse muliggør eftermonteringer for eksempel ved saneringsarbejder. Lækdetektionen ved kappen kan gennemføres ved en overløbsnippel med en slange, via gennemføringsmuffer til et beskyttelsesrør eller elektrisk. Kappen kan anvendes både til væg- og gulvmontager.

fortsættes

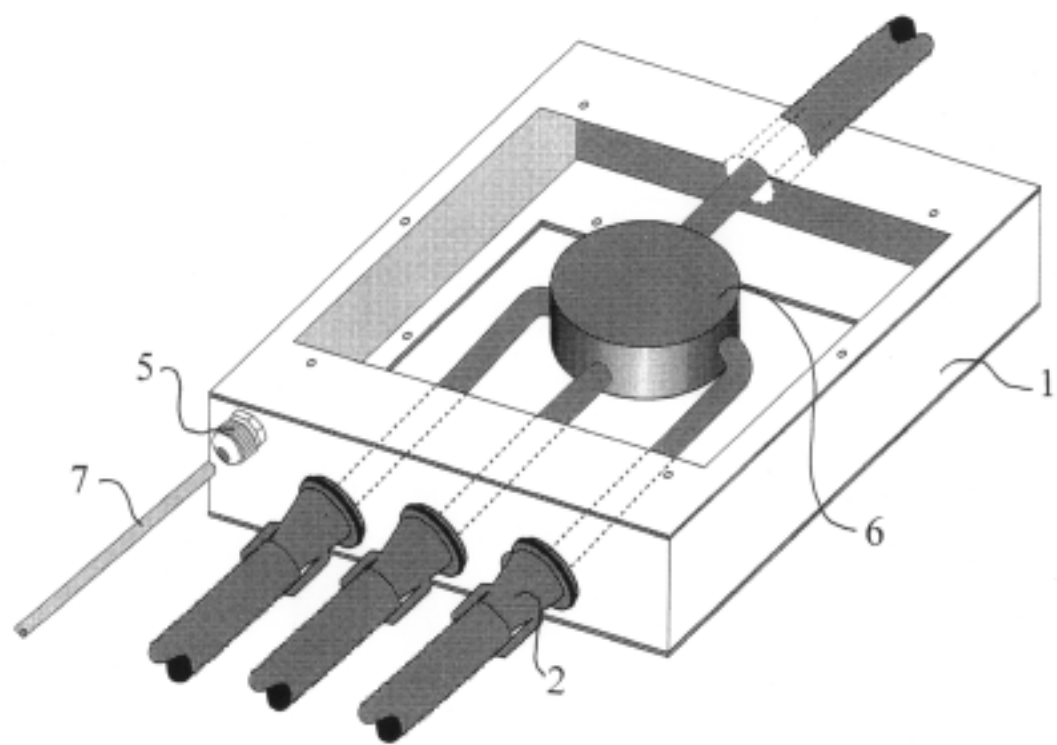


FIG. 1

(19) DANMARK

(10) DK 2007 00188 U3



(12) BRUGSMODELSKRIFT

Patent- og
Varemærkestyrelsen

- (51) **Int.Cl.:** *F 16 L 59/14 (2006.01)*
(21) **Ansøgningsnr.:** BA 2007 00188
(22) **Indleveringsdag:** 2007-07-03
(24) **Løbedag:** 2006-05-08
(41) **Alm. tilg. dato:** 2007-08-01
(45) **Registreringsdato:** 2007-10-12
(45) **Publiceringsdato:** 2007-10-12
- (30) **Prioritetsoplysninger:**
2005-05-20 FI 20055243
- (86) **International indleveringsdato:**
2006-05-08
- (86) **International ansøgningsnummer:**
PCT/FI2006/050181
- (73) **Brugsmodeleindehaver:**
Paroc Oy AB, Neilikkatie 17, FI-01300 Vantaa, Finland
- (72) **Frembringer:**
Matti Nikkinen, Orontie 7, FI-53500 Lappeenranta, Finland
Esa Seppänen, Hauhianranta 7, FI-54915 Saimaanharju, Finland
- (74) **Fuldmægtig:**
Larsen & Birkeholm A/S Skandinavisk Patentbureau, Banegårdspladsen 1, 1570 København V, Danmark

(54) **Benævnelse:**
Rørsektion til isolationsformål

(57) **Sammendrag:**

Formålet med frembringelsen er en rørsektion (1) til isolationsformål, hvis termiske isolationslag består af mineraluldlag (2, 3) med betydeligt forskellige densiteter. Det termiske isolationslag ifølge frembringelsen består af en sammenhængende mineraluldmåtte (9), der er udformet med mindst to sektioner med forskellige densiteter, idet den sammenhængende mineraluldmåtte er rullet til rørform, så at hver sektion skaber sit eget mineraluldlag, og mindst den sektion, der danner det inderste mineraluldlag (3') af rørsektionen, har en større densitet end den efterfølgende sektion, der danner et mineraluldlag (2', 3') med betydeligt forskellig densitet, og som omgiver den, og rørsektionen indbefatter mindst en spalte (4'a) og mindst et indvendigt snit (4'b) langs hele længden af rørsektionen (1).

fortsættes

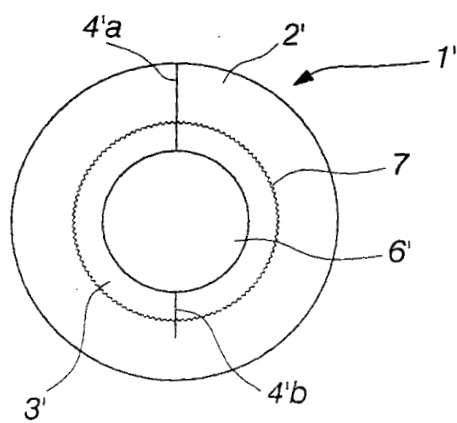


Fig. 2

(19) DANMARK

(10) DK 2007 00204 U3



(12) BRUGSMODELSKRIFT

Patent- og
Varemærkestyrelsen

(51)	Int.Cl.:	F 25 D 23/04 (2006.01)	F 25 D 23/10 (2006.01)
(21)	Ansøgningsnr.:	BA 2007 00204	
(22)	Indleveringsdag:	2007-07-18	
(24)	Løbedag:	2007-07-18	
(41)	Alm. tilg. dato:	2007-10-12	
(45)	Registreringsdato:	2007-10-12	
(45)	Publiceringsdato:	2007-10-12	

(73) **Brugsmodelindehaver:**
Jørgen Vangsgaard, Rødkildevej 28, 2400 København NV, Danmark

(72) **Frembringer:**
Jørgen Vangsgaard, Rødkildevej 28, 2400 København NV, Danmark

(54) **Benævnelse:**
Aggregat (skuffe til køleskab eller lignende)

(57) **Sammendrag:**

Den integrerede skuffe er ny ved at, at det er nemmere at overskue skuffens indhold og er i en passende arbejdsøjde. Kulde der falder ud af skabet falder ned i skuffen og føres ind, når skabet lukkes, således spares noget energi.

Fig 1



(19) DANMARK

(10) DK 2007 00222 U3



(12) BRUGSMODELSKRIFT

Patent- og
Varemærkestyrelsen

(51) **Int.Cl.:** *H 04 M 1/21 (2006.01)*
(21) **Ansøgningsnr.:** BA 2007 00222
(22) **Indleveringsdag:** 2007-08-17
(24) **Løbedag:** 2007-08-17
(41) **Alm. tilg. dato:** 2007-10-12
(45) **Registreringsdato:** 2007-10-12
(45) **Publiceringsdato:** 2007-10-12

(73) **Brugsmodeleindehaver:**
Mikael Ringe, Gutfeldtsvej 2-13, 2970 Hørsholm, Danmark

(72) **Frembringer:**
Mikael Ringe, Gutfeldtsvej 2-13, 2970 Hørsholm, Danmark

(54) **Benævnelse:**
Mobiltelefon med indbygget lommeknivsfunktioner

(57) **Sammendrag:**
Mobiltelefon med indbygget lommeknivsfunktion, der kan bruges både som mobiltelefon og som lommekniv.

ÆNDRERE BRUGSMODELREGISTRERINGER

(19) DANMARK

(10) DK 2006 00246 Y6



(12) BRUGSMODELSKRIFT

Patent- og
Varemærkestyrelsen

Ændret reg. brugsmodel med prøvning

- (51) **Int.Cl.:** *F 26 B 21/06 (2006.01)* *B 01 D 53/26 (2006.01)*
F 26 B 21/00 (2006.01)
- (21) **Ansøgningsnr.:** BA 2006 00246
- (22) **Indleveringsdag:** 2006-09-19
- (24) **Løbedag.:** 2006-09-19
- (41) **Alm. tilg. dato:** 2006-10-27
- (45) **Registreringsdato:** 2006-10-27
- (45) **Publiceringsdato:** 2007-10-12

- (73) **Brugsmodelindehaver:**
P.S.E. ApS, Thorsøhøjen 18, 8600 Silkeborg, Danmark

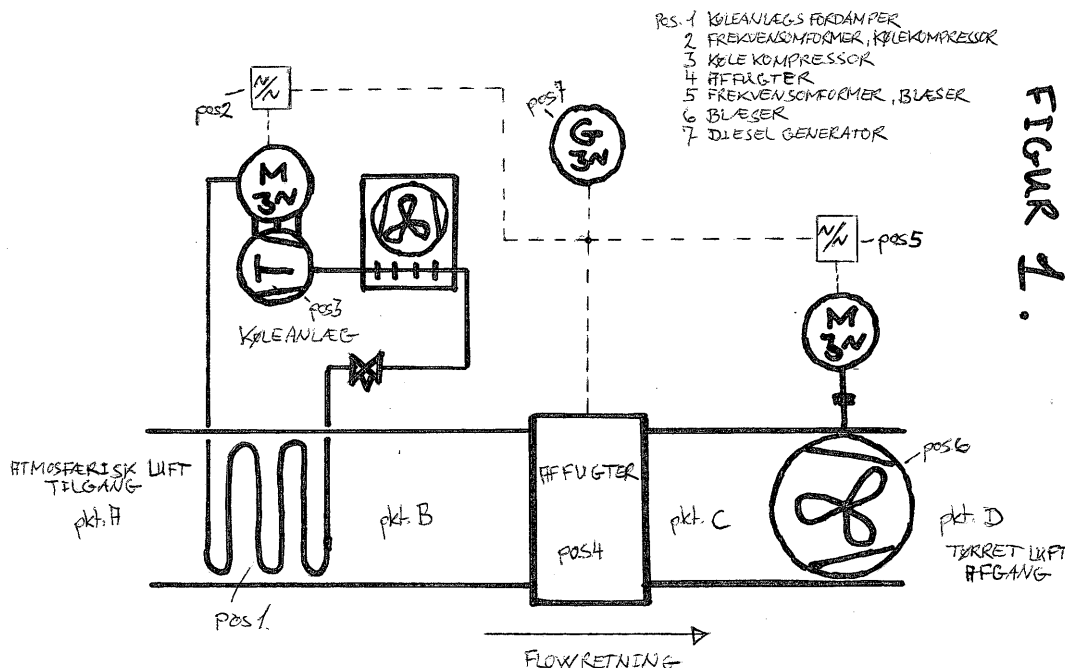
- (72) **Frembringer:**
Peter Vemmelund Jensen, Thorsøhøjen 18, 8600 Silkeborg, Danmark

- (74) **Fuldmægtig:**
Holme Patent A/S, Vesterbrogade 20, 1620 København V, Danmark

(54) **Benævnelse:**
Mobilt rørtørringsanlæg

(57) **Sammendrag:**

Frembringelsen vedrører mobile rørtørringsanlæg, som sædvanligvis har et begrænset anvendelsesområde pga. begrænsninger i reguleringen af anlæggets luftmængde samt begrænsninger i tilpasningen af køleydelsen til den aktuelle luftmængde. Med frembringelsen er anlæggets blæser forsynet med frekvensomformer til nøjagtig tilpasning af omdrejningshastigheden og dermed luftmængden. Desuden er køleanlæggets kølekompressormotor ligeledes forsynet med frekvensomformer for tilpasning af køleydelsen til den aktuelle luftmængde. Disse to forhold betyder at anlægget får et meget bredt anvendelsesområde. Frembringelsen er desuden udført meget kompakt, således at hele anlægget er installeret i én container, hvor det førhen var nødvendigt med to containere for anlæg med samme kapacitet som frembringelsens.



Fornyelse af brugsmodeller

Fornyelse af registreringer foretaget i medfør af lov nr. 130 af 26. februar 1992.

(10) Publ.nr.	Gyldig til	(10) Publ.nr.	Gyldig til
DK 2001 00242	2011-09-18		
DK 2001 00243	2011-09-18		
DK 2001 00260	2011-09-25		
DK 2001 00264	2011-10-01		
DK 2001 00297	2011-10-30		
DK 2003 00130	2011-10-11		
DK 2004 00165	2010-06-04		
DK 2004 00237	2010-09-17		
DK 2004 00248	2010-10-01		
DK 2005 00147	2010-09-30		
DK 2005 00216	2011-10-05		

Udløbne brugsmødelidende

(10) Publ.nr.	Udløbsdato	(10) Publ.nr.	Udløbsdato
DK 1997 00333	2007-09-02		
DK 1997 00338	2007-09-09		
DK 1997 00340	2007-09-12		
DK 1997 00347	2007-09-22		
DK 1997 00348	2007-09-23		
DK 1997 00349	2007-09-24		
DK 1997 00351	2007-09-25		
DK 1997 00354	2007-09-26		

Navneregister

Indehaver/Frembringer	I/F	Klasse	Publ.type	Publ.nr.
BERDING BETON GMBH	I	E 01 C 5/00	U3	DK 2007 00091
BERDING, GEORG	F	E 01 C 5/00	U3	DK 2007 00091
DISSING, CLAUS HORNSTRUP	F	F 16 B 43/00	U3	DK 2006 00177
DISSING TRADING A/S	I	F 16 B 43/00	U3	DK 2006 00177
FLEX DESIGN A/S	I	E 04 F 15/024	U3	DK 2007 00118
JENSEN, PETER VEMMELUND	F	F 26 B 21/06	Y6	DK 2006 00246
JORAMARK JOUNI RAUTIAINEN TMI	I	E 03 C 1/02	U3	DK 2007 00180
NIKKINEN, MATTI	F	F 16 L 59/14	U3	DK 2007 00188
NORLING, KIM	F	E 04 F 15/024	U3	DK 2007 00118
PAROC OY AB	I	F 16 L 59/14	U3	DK 2007 00188
P.S.E. APS	I	F 26 B 21/06	Y6	DK 2006 00246
RAUTIAINEN, JOUNI	F	E 03 C 1/02	U3	DK 2007 00180
RINGE, MIKAEL	F	H 04 M 1/21	U3	DK 2007 00222
RINGE, MIKAEL	I	H 04 M 1/21	U3	DK 2007 00222
SEPPANEN, ESA	F	F 16 L 59/14	U3	DK 2007 00188
VANGSGAARD, JØRGEN	F	F 25 D 23/04	U3	DK 2007 00204
VANGSGAARD, JØRGEN	I	F 25 D 23/04	U3	DK 2007 00204