



PATENT- OG VAREMÆRKESTYRELSEN

Dansk Brugsmodel- tidende

Anvendte publikationskoder

W	sammendrag af almindeligt tilgængelig brugsmødelansøgning
U1	almindeligt tilgængelig brugsmødelansøgning uden prøvning
U3	registreret brugsmødel uden prøvning
U4	registreret brugsmødel med prøvning
Y3	registreret brugsmødel uden prøvning - efter U1
Y4	registreret brugsmødel med prøvning - efter U1 eller U3
Y5	ændret registreret brugsmødel uden prøvning - efter U3
Y6	ændret registreret brugsmødel med prøvning - efter U3 eller U4
Z5	ændret registreret brugsmødel uden prøvning - efter U1 eller Y3
Z6	ændret registreret brugsmødel med prøvning - efter U1 eller Y3 eller U1 og Y4

INDHOLD

Klasseregister	333
Brugsmødelregistreringer i publiceringsnummerorden(bilag)	334
Fornyelse af registrerede brugsmødel, i publiceringsnummerorden	341
Registrerede brugsmødel, der er ophørte, i publiceringsnummerorden	342
Registrerede brugsmødel, der er udløbne, i publiceringsnummerorden	343
Navneregister	344

Dansk Brugsmødel Tidende kan rekvireres som papirkopi for kr. 150 stk. på tlf. 43 50 85 35

Ansvarlig for redaktion: Keld Nymann Jensen
Udgives af Patent- og Varemærkestyrelsen, Helgeshøj Allé 81, 2630 Tåstrup, tlf. 43 50 80 00

ISSN 1602-6691

Klasseregister

Liste over almindeligt tilgængelige brugsmodelansøgninger og brugsmodelregistreringer ordnet efter klasser

Forsiderne til ansøgningerne og brugsmodelskrifterne indeholdende bibliografiske oplysninger, sammendrag og tegning m.m. kan ses i de efterfølgende bilag, hvor de står i publiceringsnummerorden.

(51) Klasse	Publ.type	(10) Publ.nr.	(51) Primær klasse
A 61 J 3/02 (2006.01)	U3	DK 2007 00034	A 61 J 3/02 (2006.01)
A 61 K 31/485 (2006.01)	U3	DK 2007 00207	A 61 K 31/485 (2006.01)
B 02 C 18/06 (2006.01)	U3	DK 2007 00034	A 61 J 3/02 (2006.01)
F 16 B 7/04 (2006.01)	U3	DK 2006 00166	F 16 L 3/02 (2006.01)
F 16 L 3/02 (2006.01)	U3	DK 2006 00166	F 16 L 3/02 (2006.01)
F 16 L 3/02 (2006.01)	U4	DK 2007 00012	F 24 D 3/14 (2006.01)
F 16 L 3/06 (2006.01)	U4	DK 2007 00012	F 24 D 3/14 (2006.01)
F 24 D 3/14 (2006.01)	U4	DK 2007 00012	F 24 D 3/14 (2006.01)

BRUGSMODELREGISTRERINGER

I

PUBLICERINGSNUMMERORDEN

(19) DANMARK

(10) DK 2006 00166 U3



(12) BRUGSMODELSKRIFT

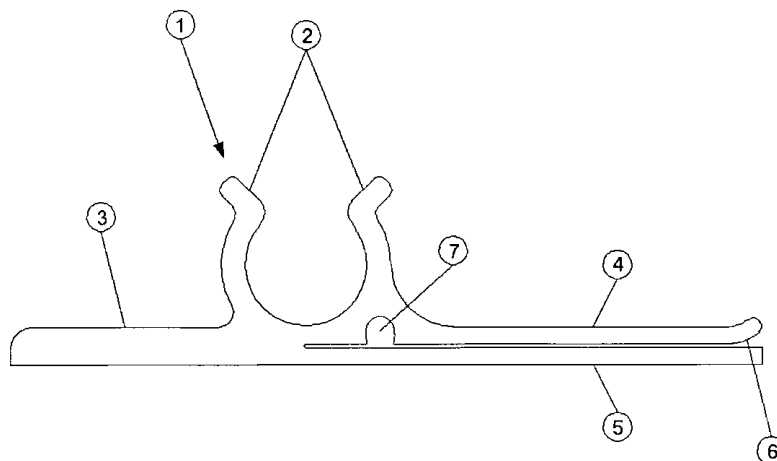
Patent- og
Varemærkestyrelsen

- (51) **Int.Cl.:** *F 16 L 3/02 (2006.01)* *F 16 B 7/04 (2006.01)*
 (21) **Ansøgningsnr.:** BA 2006 00166
 (22) **Indleveringsdag:** 2006-06-09
 (24) **Løbedag:** 2006-06-09
 (41) **Alm. tilg. dato:** 2007-09-09
 (45) **Registreringsdato:** 2007-09-28
 (45) **Publiceringsdato:** 2007-09-28
- (73) **Brugsmodelindehaver:**
 Asker Højlund Pedersen, Lærkevej 5, 9550 Mariager, Danmark
 Torben Dejligbjerg, Norupvej 4, 9550 Mariager, Danmark
- (72) **Frembringer:**
 Asker Højlund Pedersen, Lærkevej 5, 9550 Mariager, Danmark
 Torben Dejligbjerg, Norupvej 4, 9550 Mariager, Danmark
- (74) **Fuldmægtig:**
 Larsen & Birkeholm A/S Skandinavisk Patentbureau, Banegårdspladsen 1, 1570 København V, Danmark

- (54) **Benævnelse:**
 Rørholder, især til varmeslanger

- (57) **Sammendrag:**

Ved ifølge frembringelsen at udforme en rørholder (1) til varmeslanger til gulvvarmeanlæg med arme (2) og en fodplade (3) til montering på et armeringsnet og udforme fodpladen således, at halvdelen af fodpladen opspaltes i det vandrette plan, så der opstår to flige (4, 5), der kan omslutte en tråd på et armeringsnet, kan rørholderen "klikkes" på armeringsnettet i én bevægelse.



(19) DANMARK

(10) DK 2007 00012 U4



(12) BRUGSMODELSKRIFT

 Patent- og
Varemærkestyrelsen

Reg. brugsmodel med prøvning

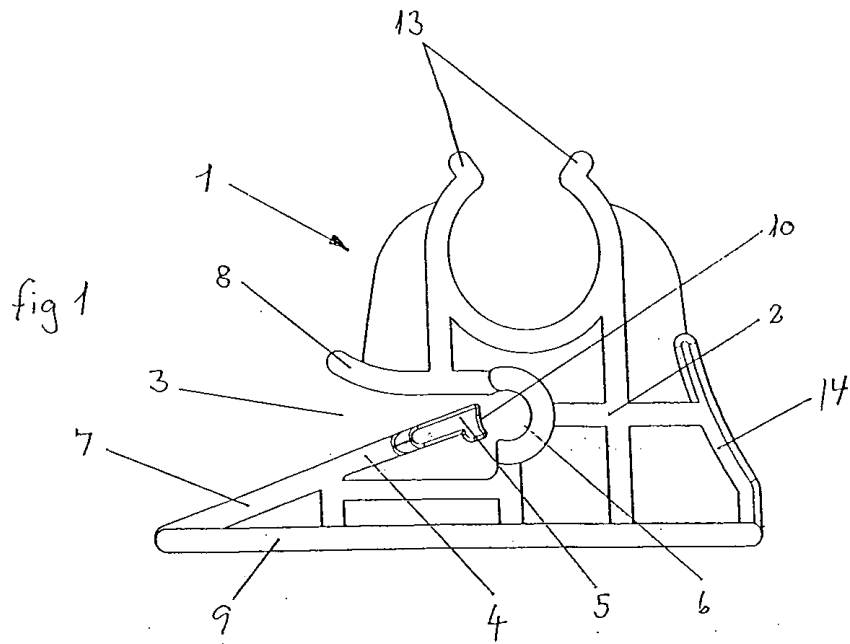
- (51) **Int.Cl.:** *F 24 D 3/14 (2006.01)* *F 16 L 3/02 (2006.01)*
F 16 L 3/06 (2006.01)
- (21) **Ansøgningsnr.:** BA 2007 00012
- (22) **Indleveringsdag:** 2007-01-16
- (24) **Løbedag:** 2007-01-16
- (41) **Alm. tilg. dato:** 2007-09-09
- (45) **Registreringsdato:** 2007-09-28
- (45) **Publiceringsdato:** 2007-09-28
- (30) **Prioritetsoplysninger:**
 2006-06-09 DK BA 2006 00166 2006-09-06 DK PA 2006 01146
- (73) **Brugsmodelindehaver:**
 Asker Højlund Pedersen, Lærkevej 5, 9550 Mariager, Danmark
 Torben Dejligbjerg, Norupvej 4, 9550 Mariager, Danmark
- (72) **Frembringer:**
 Asker Højlund Pedersen, Lærkevej 5, 9550 Mariager, Danmark
 Torben Dejligbjerg, Norupvej 4, 9550 Mariager, Danmark
- (74) **Fuldmægtig:**
 Larsen & Birkeholm A/S Skandinavisk Patentbureau, Banegårdspladsen 1, 1570 København V, Danmark

(54) **Benævnelse:**
 Monteringsklemme til gulvvarmeanlæg

(56) **Relevante publikationer:**
 DE4304698

(57) **Sammendrag:**

Ved ifølge frembringelsen at udforme en monteringsklemme (1) til et gulvvarmeanlæg og til montering på et armeringsnet således, at den omfatter et stativ (2) på en fodplade (9) samt organer til at gribe og fastholde en rør- eller kabellignende varmegiver til monteringsklemmen (1) og til armeringsnettet, og udstyre stativet (2) med et organ i form af en i det væsentlige vandret forløbende indskæring (3) med en låsepal (4) til optagelse af en tråd fra armeringsnettet opnår man, at monteringsklemmen kan "clipses" på armeringsnettet i én bevægelse. Ved yderligere at udstyre stativet (2) med et organ i form af en tragt (15) med opadvendt munding med ledeplader (18,19) og med en låsepal (17) kan den på fordelagtig vis anvendes til elektriske varmekabler.



(19) DANMARK

(10) DK 2007 00034 U3



(12) BRUGSMODELSKRIFT

Patent- og
Varemærkestyrelsen

(51) **Int.Cl.®:** *A 61 J 3/02 (2006.01)* *B 02 C 18/06 (2006.01)*
 (21) **Ansøgningsnr.:** BA 2007 00034
 (22) **Indleveringsdag:** 2007-04-21
 (24) **Løbedag.:** 2007-04-21
 (41) **Alm. tilg. dato:** 2007-09-28
 (45) **Registreringsdato:** 2007-09-28
 (45) **Publiceringsdato:** 2007-09-28

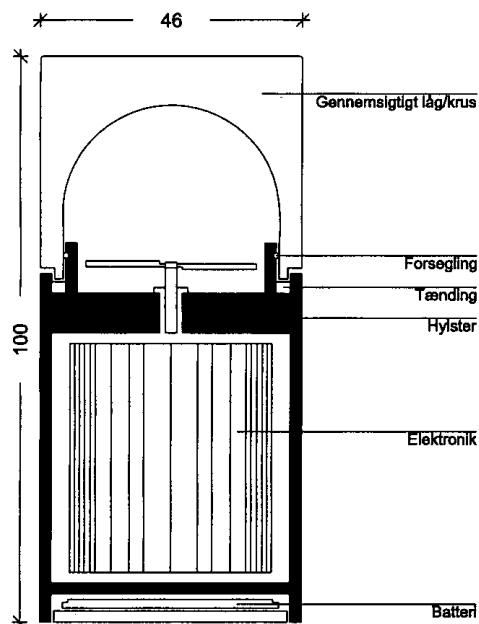
(73) **Brugsmodelindehaver:**
 Jill Heine Andreassen, Baggensesvej 28 4 tv, 8600 Silkeborg, Danmark

(72) **Frembringere:**
 Jill Heine Andreassen, Baggensesvej 28 4 tv, 8600 Silkeborg, Danmark

(54) **Benævnelse:**
 Kombineret tabletknuser / blendermodel

(57) **Sammendrag:**

Frembringelsen er et lille og nemt batteridrevet apparat der i én og samme arbejdsgang knuser og opløser tabletter til brug for patienter der ikke kan indtage fast medicin. Det er meget handicapvenligt at bruge og medfører den korrekte lægeordnede medicinering. Samtidig forhindrer frembringelsen kroniske skader i hænder, muskler og led hos det professionelle plejepersonale, idet der ikke kræves skruende bevægelser og/eller kræfter for at knuse og samtidig opløse medicinen. Frembringelsen er yderst rengøringsvenlig og særdeles tidsbesparende samt medfører, at patienten får den medicin der er behov for.



(19) DANMARK

(10) DK 2007 00207 U3



(12) BRUGSMODELSKRIFT

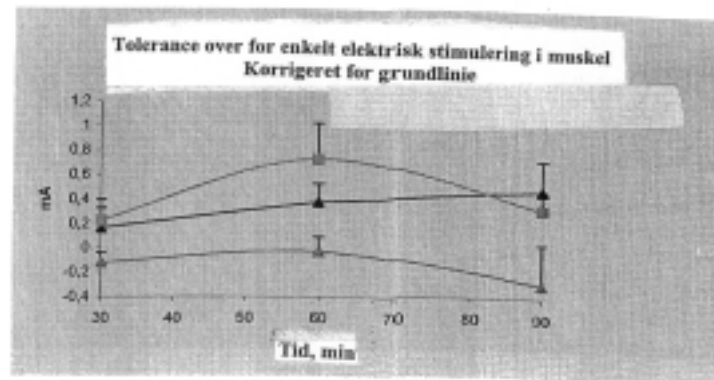
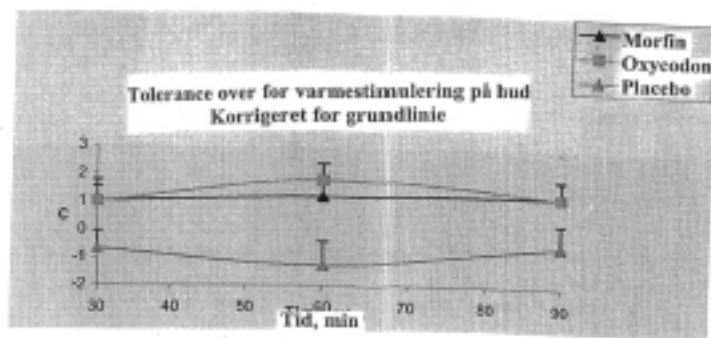
Patent- og
Varemærkestyrelsen

-
- (51) **Int.Cl.⁸:** *A 61 K 31/485 (2006.01)*
(21) **Ansøgningsnr.:** BA 2007 00207
(22) **Indleveringsdag:** 2007-07-24
(24) **Løbedag.:** 2006-01-17
(41) **Alm. tilg. dato:** 2007-07-24
(45) **Registreringsdato:** 2007-09-28
(45) **Publiceringsdato:** 2007-09-28
- (30) **Prioritetsoplysninger:**
2005-01-18 US 60/645,490
- (86) **International indleveringsdato:**
2006-01-17
- (86) **International ansøgningsnummer:**
PCT/EP2006/050252
- (73) **Brugsmodelindehaver:**
Euro-Celtique S.A., 122 Boulevard De La Petrusse, 2330 Luxembourg, Luxembourg
- (72) **Frembringer:**
Lars Arendt Nielsen, M. A. Schultz Vej 7, 9000 Aalborg, Danmark
Asbjørn Mohr, Himmelbjergvej 1, Laven, 8600 Silkeborg, Danmark
- (74) **Fuldmægtig:**
Zacco Denmark A/S, Hans Bekkevolds Allé 7, 2900 Hellerup, Danmark

-
- (54) **Benævnelse:**
Anvendelse af oxycodon til behandling af visceral smerte

- (57) **Sammendrag:**

Det er muligt at behandle moderat til alvorlig visceral smerte effektivt ved at indgive smertestillende medicin omfattende opioidet oxycodon eller farmaceutisk acceptable salte deraf. Visceral smerte og især akut (dvs. ikke-kronisk), visceral smerte kan behandles effektivt til indgivelse af oxycodon i en dosis som er lavere end den tilsvarende dosis for andre opioider, såsom morfin.



Fornyelse af brugsmodeller

Fornyelse af registreringer foretaget i medfør af lov nr.
130 af 26. februar 1992.

(10) Publ.nr.	Gyldig til	(10) Publ.nr.	Gyldig til
DK 2000 00139	2010-04-17		
DK 2000 00236	2010-07-18		
DK 2001 00232	2011-09-13		
DK 2002 00306	2010-08-30		
DK 2003 00079	2011-09-11		
DK 2003 00159	2009-06-12		
DK 2003 00188	2009-07-14		
DK 2003 00194	2009-07-22		
DK 2003 00195	2009-07-22		
DK 2003 00207	2009-08-08		
DK 2003 00210	2009-08-11		
DK 2003 00256	2009-09-19		
DK 2004 00087	2010-03-09		
DK 2004 00232	2010-09-07		
DK 2004 00233	2010-09-08		
DK 2004 00242	2010-09-28		
DK 2004 00264	2010-10-21		

Ophørte brugsmodelregistreringer

(10) Publ.nr.	Ophørsdato	(10) Publ.nr.	Ophørsdato
---------------	------------	---------------	------------

DK 2004 00044
DK 2004 00043
DK 2004 00042
DK 2004 00041
DK 2004 00040
DK 2004 00046
DK 2004 00051
DK 2004 00050
DK 2001 00034
DK 2004 00054
DK 2001 00041
DK 2004 00053
DK 2004 00056
DK 2004 00058
DK 2004 00057
DK 2004 00001
DK 2004 00060
DK 2004 00065
DK 2004 00068
DK 2004 00067
DK 2001 00055
DK 2001 00057
DK 2004 00074
DK 2001 00065

Udløbne brugsmodelregistreringer

(10) Publ.nr.	Udløbsdato	(10) Publ.nr.	Udløbsdato
DK 1997 00306	2007-08-07		
DK 1997 00299	2007-08-04		
DK 1997 00304	2007-08-07		
DK 1997 00305	2007-08-07		
DK 1997 00307	2007-08-07		
DK 1997 00310	2007-08-13		
DK 1997 00318	2007-08-19		
DK 1997 00322	2007-08-21		

Navneregister

Indehaver/Frembringer	I/F	Klasse	Publ.type	Publ.nr.
ANDREASSEN, JILL HEINE	F	A 61 J 3/02	U3	DK 2007 00034
ANDREASSEN, JILL HEINE	I	A 61 J 3/02	U3	DK 2007 00034
DEJLIGBJERG, TORBEN	F	F 16 L 3/02	U3	DK 2006 00166
DEJLIGBJERG, TORBEN	F	F 24 D 3/14	U4	DK 2007 00012
DEJLIGBJERG, TORBEN	I	F 16 L 3/02	U3	DK 2006 00166
DEJLIGBJERG, TORBEN	I	F 24 D 3/14	U4	DK 2007 00012
EURO-CELTIQUE S.A.	I	A 61 K 31/485	U3	DK 2007 00207
MOHR, ASBJØRN	F	A 61 K 31/485	U3	DK 2007 00207
NIELSEN, LARS ARENDT	F	A 61 K 31/485	U3	DK 2007 00207
PEDERSEN, ASKER HØJLUND	F	F 16 L 3/02	U3	DK 2006 00166
PEDERSEN, ASKER HØJLUND	F	F 24 D 3/14	U4	DK 2007 00012
PEDERSEN, ASKER HØJLUND	I	F 16 L 3/02	U3	DK 2006 00166
PEDERSEN, ASKER HØJLUND	I	F 24 D 3/14	U4	DK 2007 00012