



PATENT- OG VAREMÆRKESTYRELSEN

Dansk Brugsmodel- tidende

Anvendte publikationskoder

W	sammendrag af almindeligt tilgængelig brugsmødelansøgning
U1	almindeligt tilgængelig brugsmødelansøgning uden prøvning
U3	registreret brugsmødel uden prøvning
U4	registreret brugsmødel med prøvning
Y3	registreret brugsmødel uden prøvning - efter U1
Y4	registreret brugsmødel med prøvning - efter U1 eller U3
Y5	ændret registreret brugsmødel uden prøvning - efter U3
Y6	ændret registreret brugsmødel med prøvning - efter U3 eller U4
Z5	ændret registreret brugsmødel uden prøvning - efter U1 eller Y3
Z6	ændret registreret brugsmødel med prøvning - efter U1 eller Y3 eller U1 og Y4

INDHOLD

Klasseregister	301
Almindeligt tilgængelige brugsmødelansøgninger(bilag)	303
Brugsmødelregistreringer i publiceringsnummerorden(bilag)	307
Ændrede brugsmødelregistreringer med prøvning i publiceringsnummerorden(bilag)	321
Registrerede brugsmødel, hvori der er anmodet om prøvning eller udslettelse, i publiceringsnummerorden	326
Registrerede brugsmødel, som er opretholdt i uændret form efter anmodning om prøvning eller udslettelse, i publiceringsnummerorden	327
Fornyelse af registrerede brugsmødel, i publiceringsnummerorden	328
Registrerede brugsmødel, der er ophævede, i publiceringsnummerorden	329
Navneregister	330

Dansk Brugsmødel Tidende kan rekvireres som papirkopi for kr. 150 stk. på tlf. 43 50 85 35

Ansvarlig for redaktion: Keld Nymann Jensen
Udgives af Patent- og Varemærkestyrelsen, Helgeshøj Allé 81, 2630 Tåstrup, tlf. 43 50 80 00

ISSN 1602-6691

Klasseregister

Liste over almindeligt tilgængelige brugsmodelansøgninger og brugsmodelregistreringer ordnet efter klasser

Forsiderne til ansøgningerne og brugsmodelskrifterne indeholdende bibliografiske oplysninger, sammendrag og tegning m.m. kan ses i de efterfølgende bilag, hvor de står i publiceringsnummerorden.

(51) Klasse	Publ.type	(10) Publ.nr.	(51) Primær klasse
A 01 N 31/16 (2006.01)	U3	DK 2006 00156	A 01 N 65/00 (2006.01)
A 01 N 43/54 (2006.01)	W	DK 2007 00225	C 07 D 239/52 (2006.01)
A 01 N 65/00 (2006.01)	U3	DK 2006 00153	A 01 N 65/00 (2006.01)
A 01 N 65/00 (2006.01)	U3	DK 2006 00154	A 01 N 65/00 (2006.01)
A 01 N 65/00 (2006.01)	U3	DK 2006 00155	A 01 N 65/00 (2006.01)
A 01 N 65/00 (2006.01)	U3	DK 2006 00156	A 01 N 65/00 (2006.01)
A 01 N 65/00 (2006.01)	U3	DK 2006 00157	A 01 N 65/00 (2006.01)
A 61 L 2/18 (2006.01)	U3	DK 2007 00139	A 61 L 2/22 (2006.01)
A 61 L 2/22 (2006.01)	U3	DK 2007 00139	A 61 L 2/22 (2006.01)
A 63 B 55/04 (2006.01)	U3	DK 2007 00201	A 63 B 55/04 (2006.01)
A 63 B 55/10 (2006.01)	U3	DK 2007 00201	A 63 B 55/04 (2006.01)
A 63 B 57/00 (2006.01)	U3	DK 2006 00149	A 63 B 57/00 (2006.01)
B 28 B 7/02 (2006.01)	Y6	DK 2007 00089	B 28 B 7/02 (2006.01)
B 65 D 23/10 (2006.01)	Y4	DK 2006 00119	B 65 D 23/10 (2006.01)
C 07 D 239/52 (2006.01)	W	DK 2007 00225	C 07 D 239/52 (2006.01)
E 05 B 3/04 (2006.01)	U3	DK 2006 00158	E 05 B 3/08 (2006.01)
E 05 B 3/06 (2006.01)	U3	DK 2006 00158	E 05 B 3/08 (2006.01)
E 05 B 3/08 (2006.01)	U3	DK 2006 00158	E 05 B 3/08 (2006.01)
F 16 L 59/14 (2006.01)	W	DK 2007 00188	F 16 L 59/14 (2006.01)

BRUGSMODELANSØGNINGER

I

PUBLICERINGSNUMMERORDEN

(19) DANMARK

(10) DK 2007 00188 W



(12) BRUGSMODELANSØGNING

Patent- og
Varemærkestyrelsen

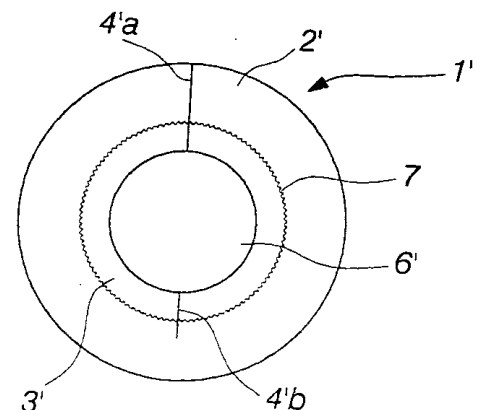
Almindeligt tilgængelig

- (51) **Int.Cl.:** *F 16 L 59/14 (2006.01)*
- (21) **Ansøgningsnr.:** BA 2007 00188
- (22) **Indleveringsdag:** 2007-07-03
- (24) **Løbedag:** 2006-05-08
- (41) **Alm. tilg. dato:** 2007-08-01
- (45) **Publiceringsdato:** 2007-09-14
- (30) **Prioritetsoplysninger:**
2005-05-20 FI 20055243
- (86) **International indleveringsdato:**
2006-05-08
- (86) **International ansøgningsnummer:**
PCT/FI2006/050181
- (71) **Brugsmodelansøger:**
Paroc Oy AB, Neilikkatie 17, FI-01300 Vantaa, Finland
- (72) **Frembringer:**
Matti Nikkinen, Orontie 7, FI-53500 Lappeenranta, Finland
Esa Seppänen, Hauhianranta 7, FI-54915 Saimaanharju, Finland
- (74) **Fuldmægtig:**
Larsen & Birkeholm A/S Skandinavisk Patentbureau, Banegårdspladsen 1, 1570 København V, Danmark

(54) **Benævnelse:**
Rørsektion til isolationsformål

(57) **Sammendrag:**

1. Rørsektion til isolationsformål (2), hvis termiske isolationslag består af mineraluldslag (2, 3) med betydeligt forskellige densiteter, **s o m e r n y** ved, at det termiske isolationslag består af en sammenhængende mineraluldmåtte (9), der er udformet med mindst to sektioner med forskellige densiteter, idet den sammenhængende mineraluldmåtte er rullet til rørform, så at hver sektion skaber sit eget mineraluldslag, og at mindst en sektion, som danner det inderste mineraluldslag (3) af rørsektionen, har en større densitet end den efterfølgende sektion, der danner et mineraluldslag (2', 3') med betydeligt forskellig densitet, og som omgiver den, og at rørsektionen indbefatter mindst en spalte (4'a) og mindst et indre snit (4'b) langs hele længden af rørsektionen (1).



(19) DANMARK

(10) DK 2007 00225 W



(12) BRUGSMODELANSØGNING

Patent- og
Varemærkestyrelsen

Almindeligt tilgængelig

(51) **Int.Cl.:** *A 01 N 43/54 (2006.01)* *C 07 D 239/52 (2006.01)*
(21) **Ansøgningsnr.:** BA 2007 00225
(22) **Indleveringsdag:** 2007-08-21
(24) **Løbedag:** 2007-08-21
(41) **Alm. tilg. dato:** 2007-08-21
(45) **Publiceringsdato:** 2007-09-14

(71) **Brugsmodelansøger:**
Svend Bitsch, Ydunslund 36, 7620 Lemvig, Danmark

(72) **Frembringer:**
Svend Bitsch, Ydunslund 36, 7620 Lemvig, Danmark

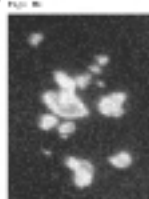
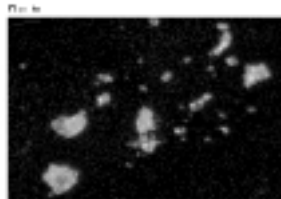
(74) **Fuldmægtig:**
Internationalt Patent-Bureau A/S, Rigsgade 11, 1316 København K, Danmark

(54) **Benævnelse:**
Kemisk forbindelse med nyttige egenskaber

(57) **Sammendrag:**

Kemisk forbindelse med nyttige egenskaber.

Der omhandles en kemisk forbindelse med nyttige egenskaber der kan fremstilles ved en særlig fremgangsmåde.



BRUGSMODELREGISTRERINGER

I

PUBLICERINGSNUMMERORDEN

(19) DANMARK

(10) DK 2006 00149 U3



(12) BRUGSMODELSKRIFT

Patent- og
Varemærkestyrelsen

-
- (51) **Int.Cl.⁸:** *A 63 B 57/00 (2006.01)*
(21) **Ansøgningsnr.:** BA 2006 00149
(22) **Indleveringsdag:** 2006-05-24
(24) **Løbedag.:** 2006-05-24
(41) **Alm. tilg. dato:** 2007-08-24
(45) **Registreringsdato:** 2007-09-14
(45) **Publiceringsdato:** 2007-09-14
- (73) **Brugsmodelindehaver:**
Jens Erik Munk, Safirvej 31, 3650 Ølstykke, Danmark
Bjarne Larsen, Jernbanegade 7 A, 3600 Frederikssund, Danmark
- (72) **Frembringer:**
Jens Erik Munk, Safirvej 31, 3650 Ølstykke, Danmark
Bjarne Larsen, Jernbanegade 7 A, 3600 Frederikssund, Danmark

-
- (54) **Benævnelse:**
Tee

- (57) **Sammendrag:**

Spidsen af en traditionel tee bliver siddende meget længe i jorden og medvirker til en for hurtig nedslidning af knivene på en plæneklipper. De afknækkede hoveder har samme indvirkning på knivene samt skæmmer naturen.

Vort projekt består i, at fremstille en tee i et materiale, der hurtigt indgår i en forrådnelsesproces samt tjener som føde for dyr og fugle. Den nye type tee vil være skånsom for naturen såvel som knivene på plæneklipperne.

(19) DANMARK

(10) DK 2006 00153 U3



(12) BRUGSMODELSKRIFT

Patent- og
Varemærkestyrelsen

-
- (51) **Int.Cl.:** *A 01 N 65/00 (2006.01)*
(21) **Ansøgningsnr.:** BA 2006 00153
(22) **Indleveringsdag:** 2006-05-29
(24) **Løbedag:** 2006-05-29
(41) **Alm. tilg. dato:** 2007-08-29
(45) **Registreringsdato:** 2007-09-14
(45) **Publiceringsdato:** 2007-09-14
- (73) **Brugsmodeleindehaver:**
Nor-Natur ApS, Kanalholmen 2, 2650 Hvidovre, Danmark
- (72) **Frembringer:**
Marianne Vibeke Bengtsson, Thor Langes Alle 88, 2860 Søborg, Danmark
Troels Elgaard, Skibsbyggervej 21, 2660 Brøndby Strand, Danmark
John Rodney Hockenhull, Peder Lykkes Vej 39, 2300 København S, Danmark
Beatrice Konstanze Klinzing Nielsen, Korallvej 5, 2650 Hvidovre, Danmark
- (74) **Fuldmægtig:**
Chas. Hude A/S, H.C. Andersens Boulevard 33, 1780 København V, Danmark

-
- (54) **Benævnelse:**
Naturligt middel baseret på quinoa til anvendelse i planteproduktionen

- (57) **Sammendrag:**

Naturligt middel til anvendelse som bekæmpelsesmiddel mod svampesygdomme og som produktionsfremmer i planteproduktionen, hvilket middel ved siden af eventuelle konventionelle hjælpe- eller tilsætningsstoffer indeholder naturlige og/eller naturidentiske aktive stoffer omfattende en aktiv komponent, som indeholder aktive stoffer og som kan udvindes fra et plantemateriale, der hidrører fra quinoa (*Chenopodium Quinoa*).

Midlet er virksomt som beskyttelse mod svampesygdomme og som produktionsfremmer i planteproduktionen, fortrinsvis i frugt- og grønsagsproduktionen.

(19) DANMARK

(10) DK 2006 00154 U3



(12) BRUGSMODELSKRIFT

Patent- og
Varemærkestyrelsen

(51) **Int.Cl.:** *A 01 N 65/00 (2006.01)*
(21) **Ansøgningsnr.:** BA 2006 00154
(22) **Indleveringsdag:** 2006-05-29
(24) **Løbedag:** 2006-05-29
(41) **Alm. tilg. dato:** 2007-08-29
(45) **Registreringsdato:** 2007-09-14
(45) **Publiceringsdato:** 2007-09-14

(73) **Brugsmodelindehaver:**
Nor-Natur ApS, Kanalholmen 2, 2650 Hvidovre, Danmark

(72) **Frembringer:**
Marianne Vibeke Bengtsson, Thor Langes Alle 88, 2860 Søborg, Danmark
Troels Elgaard, Skibsbyggervej 21, 2660 Brøndby Strand, Danmark
John Rodney Hockenhull, Peder Lykkes Vej 39, 2300 København S, Danmark
Beatrice Konstanze Klinzing Nielsen, Korallvej 5, 2650 Hvidovre, Danmark
Mette Damsø, Holmesøvej 11, 2660 Brøndby Strand, Danmark

(74) **Fuldmægtig:**
Chas. Hude A/S, H.C. Andersens Boulevard 33, 1780 København V, Danmark

(54) **Benævnelse:**
Naturligt middel til anvendelse i planteproduktionen med effekt på specifikke svampesygdomme og produktion

(57) **Sammendrag:**

Naturligt middel til anvendelse som bekæmpelsesmiddel mod svampesygdomme og som produktionsfremmer i planteproduktionen, hvilket middel ved siden af eventuelle konventionelle hjælpe- eller tilsætningsstoffer indeholder naturlige og/eller naturidentiske aktive stoffer omfattende mindst 2 af de følgende aktive komponenter:

a) en aktiv komponent, som indeholder aktive stoffer og som kan udvindes fra et plantemateriale, der hidrører fra sæbebarktræet (*Quillaja saponaria*).

b) en aktiv komponent, som indeholder aktive stoffer og som kan udvindes fra et plantemateriale, der hidrører fra quinoa (*Chenopodium Quinoa*).

c) en aktiv komponent, som indeholder aktive stoffer og som kan udvindes fra et plantemateriale, der hidrører fra te (*Camellia spp.*, f.eks. *Camellia olifera* og *Camellia sinensis*).

d) en aktiv komponent, som indeholder aktive stoffer og som kan udvindes fra et andet saponinholdigt plantemateriale, f.eks. bukkehorn (*Trigonella foenum-græcum*) og rosmarin (*Rosmarinus officinalis*)

Midlet er virksomt som beskyttelse mod svampesygdomme og udbytteforbedrende i planteproduktionen, fortrinsvis i frugt- og grønsagsproduktionen.

(19) DANMARK

(10) DK 2006 00155 U3



(12) BRUGSMODELSKRIFT

Patent- og
Varemærkestyrelsen

(51) **Int.Cl.:** *A 01 N 65/00 (2006.01)*
(21) **Ansøgningsnr.:** BA 2006 00155
(22) **Indleveringsdag:** 2006-05-29
(24) **Løbedag:** 2006-05-29
(41) **Alm. tilg. dato:** 2007-08-29
(45) **Registreringsdato:** 2007-09-14
(45) **Publiceringsdato:** 2007-09-14

(73) **Brugsmodeleindehaver:**
Nor-Natur ApS, Kanalholmen 2, 2650 Hvidovre, Danmark

(72) **Frembringer:**
Marianne Vibeke Bengtsson, Thor Langes Alle 88, 2860 Søborg, Danmark
Troels Elgaard, Skibsbyggervej 21, 2660 Brøndby Strand, Danmark
John Rodney Hockenhull, Peder Lykkes Vej 39, 2300 København S, Danmark
Beatrice Konstanze Klinzing Nielsen, Korallvej 5, 2650 Hvidovre, Danmark
Mette Damsø, Holmesøvej 11, 2660 Brøndby Strand, Danmark

(74) **Fuldmægtig:**
Chas. Hude A/S, H.C. Andersens Boulevard 33, 1780 København V, Danmark

(54) **Benævnelse:**
Naturligt middel baseret på saponinholdige planter som bukkehorn, te og rosmarin til anvendelse i planteproduktionen

(57) **Sammendrag:**

Naturligt middel til anvendelse som bekæmpelsesmiddel mod svampesygdomme og som produktionsfremmer i planteproduktionen, hvilket middel ved siden af eventuelle konventionelle hjælpe- eller tilsætningsstoffer indeholder naturlige og/eller naturidentiske aktive stoffer omfattende mindst 2 af de følgende aktive komponenter:

a) en aktiv komponent, som indeholder aktive stoffer og som kan udvindes fra et plantemateriale, der hidrører fra te (*Camellia spp.*, f.eks. *C. oleifera* og *C. sinensis*, *C. chekiangoleosa*, *C. drupifera*, *C. reticulata* og *C. japonica*).

b) en aktiv komponent, som indeholder aktive stoffer og som kan udvindes fra et plantemateriale, der hidrører fra bukkehorn (*Trigonella foenum-graecum*)

c) en aktiv komponent, som indeholder aktive stoffer og som kan udvindes fra et plantemateriale, der hidrører fra rosmarin (*Rosmarinus officinalis*) eller på basis af en anden blomst af læbeblomstfamilien, fortrinsvis timian, mynte, oregano og salvie.

d) en aktiv komponent, som indeholder aktive stoffer og som kan udvindes fra et andet saponinholdigt plantemateriale.

Midlet er virksomt som beskyttelse mod svampesygdomme og udbytteforbedrende i planteproduktionen, fortrinsvis i frugt- og grønsagsproduktionen.

(19) DANMARK

(10) DK 2006 00156 U3



(12) BRUGSMODELSKRIFT

Patent- og
Varemærkestyrelsen

(51)	Int.Cl.:	A 01 N 65/00 (2006.01)	A 01 N 31/16 (2006.01)
(21)	Ansøgningsnr.:	BA 2006 00156	
(22)	Indleveringsdag:	2006-05-29	
(24)	Løbedag:	2006-05-29	
(41)	Alm. tilg. dato:	2007-08-29	
(45)	Registreringsdato:	2007-09-14	
(45)	Publiceringsdato:	2007-09-14	

(73) **Brugsmodelindehaver:**
Nor-Natur ApS, Kanalholmen 2, 2650 Hvidovre, Danmark

(72) **Frembringer:**
Marianne Vibeke Bengtsson, Thor Langes Alle 88, 2860 Søborg, Danmark
Mette Damsø, Holmesøvej 11, 2660 Brøndby Strand, Danmark
Troels Elgaard, Skibsbyggervej 21, 2660 Brøndby Strand, Danmark
John Rodney Hockenhull, Peder Lykkes Vej 39, 2300 København S, Danmark
Beatrice Konstanze Klinzing Nielsen, Korolvej 5, 2650 Hvidovre, Danmark

(74) **Fuldmægtig:**
Chas. Hude A/S, H.C. Andersens Boulevard 33, 1780 København V, Danmark

(54) **Benævnelse:**
Naturligt polyphenolholdigt middel til anvendelse i planteproduktionen

(57) **Sammendrag:**

Naturligt middel til anvendelse som bekæmpelsesmiddel mod svampesygdomme og som produktionsfremmer i planteproduktionen, hvilket middel ved siden af eventuelle konventionelle hjælpe- eller tilsætningsstoffer indeholder naturlige og/eller naturidentiske aktive stoffer omfattende mindst 2 af de følgende aktive komponenter:

a) en aktiv komponent, som indeholder aktive stoffer og som kan udvindes fra et plantemateriale, der hidrører fra vin (*Vitis vinifera*).

b) en aktiv komponent, som indeholder aktive stoffer og som kan udvindes fra oliven (*Olea europaea L.*).

c) en aktiv komponent, som indeholder aktive stoffer og som kan udvindes fra en af følgende planter: engelsk eg (*Quercus robur*), piletræ (*Salix alba*), sæbeurt (*Saponaria officinalis*), planter fra læbeblomstfamilien (*Lamiaceae*), fortrinsvis rosmarin (*Rosmarinus officinalis*), timian (*Thymus*), mynte (*Mentha*), oregano (*Origanum*) og salvie (*Salvia*), desuden birk (*Betula pendula*), basilikum (*Ocimum basilicum*), blåbær (*Vaccinium myrtillus*) og brændenælde (*Urtica dioica*).

d) en aktiv komponent, som indeholder aktive stoffer og som kan udvindes fra et andet polyphenolholdigt plantemateriale

Midlet er virksomt som beskyttelse mod svampesygdomme samt som vækstfremmer i planteproduktionen, fortrinsvis i frugt- og grønsagsproduktionen.

(19) DANMARK

(10) DK 2006 00157 U3



(12) BRUGSMODELSKRIFT

Patent- og
Varemærkestyrelsen

-
- (51) **Int.Cl.:** *A 01 N 65/00 (2006.01)*
(21) **Ansøgningsnr.:** BA 2006 00157
(22) **Indleveringsdag:** 2006-05-29
(24) **Løbedag:** 2006-05-29
(41) **Alm. tilg. dato:** 2007-08-29
(45) **Registreringsdato:** 2007-09-14
(45) **Publiceringsdato:** 2007-09-14
- (73) **Brugsmodeledehaver:**
Nor-Natur ApS, Kanalholmen 2, 2650 Hvidovre, Danmark
- (72) **Frembringer:**
Marianne Vibeke Bengtsson, Thor Langes Alle 88, 2860 Søborg, Danmark
Mette Damsø, Holmesøvej 11, 2660 Brøndby Strand, Danmark
Troels Elgaard, Skibsbyggervej 21, 2660 Brøndby Strand, Danmark
John Rodney Hockenhull, Peder Lykkes Vej 39, 2300 København S, Danmark
Beatrice Konstanze Klinzing Nielsen, Korolvej 5, 2650 Hvidovre, Danmark
- (74) **Fuldmægtig:**
Chas. Hude A/S, H.C. Andersens Boulevard 33, 1780 København V, Danmark
-

- (54) **Benævnelse:**
Naturligt middel baseret på quillaja til anvendelse i planteproduktionen

(57) **Sammendrag:**

Naturligt middel til anvendelse som bekæmpelsesmiddel mod svampesygdomme og som produktionsfremmer i planteproduktionen, hvilket middel ved siden af eventuelle konventionelle hjælpe- eller tilsætningsstoffer indeholder naturlige og/eller naturidentiske aktive stoffer omfattende en aktiv komponent, som indeholder aktive stoffer og som kan udvindes fra et plantemateriale, der hidrører fra quillaja (*Quillaja saponaria*).

Midlet er virksomt som beskyttelse mod svampesygdomme og som produktionsfremmer i planteproduktionen, fortrinsvis i frugt- og grønsagsproduktionen.

(19) DANMARK

(10) DK 2006 00158 U3



(12) BRUGSMODELSKRIFT

Patent- og
Varemærkestyrelsen

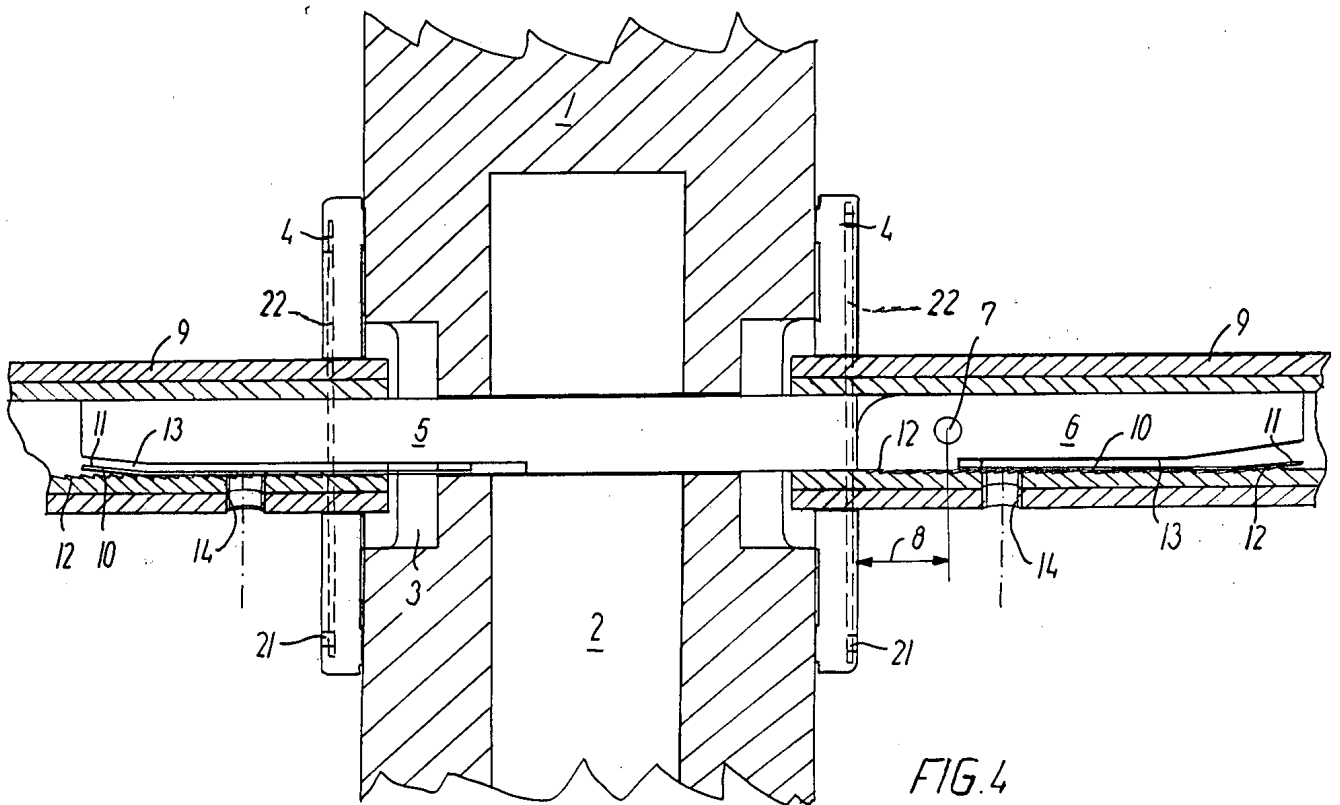
-
- (51) **Int.Cl.⁸:** *E 05 B 3/08 (2006.01)* *E 05 B 3/04 (2006.01)*
E 05 B 3/06 (2006.01)
- (21) **Ansøgningsnr.:** BA 2006 00158
- (22) **Indleveringsdag:** 2006-05-31
- (24) **Løbedag.:** 2006-05-31
- (41) **Alm. tilg. dato:** 2007-08-31
- (45) **Registreringsdato:** 2007-09-14
- (45) **Publiceringsdato:** 2007-09-14
- (73) **Brugsmodelindehaver:**
Knud Holscher Industriel Design A/S, Vermundsgade 40A, 2100 København Ø, Danmark
- (72) **Frembringer:**
Jens Christian Larsen, c/o Knud Holscher Industriel Design A/S, Vermundsgade 40, 2100 København Ø, Danmark
Rasmus Holscher, c/o Knud Holscher Industriel Design A/S, Vermundsgade 40, 2100 København Ø, Danmark
- (74) **Fuldmægtig:**
Larsen & Birkeholm A/S Skandinavisk Patentbureau, Banegårdspladsen 1, 1570 København V, Danmark
-

- (54) **Benævnelse:**
Dørgreb

- (57) **Sammendrag:**

Ved ifølge frembringelsen at forsyne det ene greb med en spindel, hvori der er udformet tænder (10, 19), som kan gå i samvirkende indgreb med tænder (12, 19) på en spindeldel på det andet greb, kan montage af grebet ske ved en simpel sammentrykning af de to greb omkring døren (1).

Adskillelse af grebene sker ved at påvirke én af de tandindgribende dele i tandindgrebet ved f.eks. at skrue på en skrue, som trykker mod en eftergivelig del således, at tandindgrebet ophæves.



(19) DANMARK

(10) DK 2007 00139 U3



(12) BRUGSMODELSKRIFT

Patent- og
Varemærkestyrelsen

(51) **Int.Cl.⁸:** *A 61 L 2/22 (2006.01)* *A 61 L 2/18 (2006.01)*
 (21) **Ansøgningsnr.:** BA 2007 00139
 (22) **Indleveringsdag:** 2007-05-01
 (24) **Løbedag:** 2007-05-01
 (41) **Alm. tilg. dato:** 2007-09-14
 (45) **Registreringsdato:** 2007-09-14
 (45) **Publiceringsdato:** 2007-09-14

(73) **Brugsmodeleindehaver:**
 Bat Holding ApS, Lange Müllersgade 25-27, 2100 København Ø, Danmark

(72) **Frembringer:**
 Tommy Busted, Lange Müllers Gade 25, 2100 København Ø, Danmark

(74) **Fuldmægtig:**
 Høiberg A/S, Store Kongensgade 59 A, 1264 København K, Danmark

(54) **Benævnelse:**
 Apparat til sterilisering af et element

(57) **Sammendrag:**

Frembringelsen omfatter et apparat til sterilisering af mindst et element med et sterilisationsfluid, omfattende et hus (1) med et steriliseringskammer (12) til modtagelse af nævnte mindst éne element, tågetilførselsmidler (3) til tilvejebringelse af en væsketåge til steriliseringskammeret (12), og steriliseringsleveringsmidler (4) til levering af sterilisationsfluidet til steriliseringskammeret (12). Apparatet er særligt ved at det yderligere omfatter kombinationsmidler (300) til levering af et rengøringsmiddel, så det omfattes i væsketågen til levering i steriliseringskammeret (12). En fordel ved apparatet er således, at effektiviteten af steriliseringsvirkningen er blevet væsentligt forøget. Det antages, at dette for det første skyldes, at væsketågen, fortrinsvis en vandtåge, kombineret med rengøringsmiddel opnår en mindre overfladespænding end væsketågen alene, hvilket kan formindske den gennemsnitlige eller mindste dråbestørrelse af den resulterende væsketåge, hvilket medfører, at væsketågen lettere kan bane sig vej ind til mindre hulrum. Dvs. det øger det eksponerbare overfladeareal i forhold til det overfladeareal, der kan opnås ved steriliseringsprocesser med væsketåge, såsom vandtåge, alene ifølge kendt teknik. For det andet skyldes den forøgede steriliseringsvirkning også antageligvis, at kombinationen af væsketåge og rengøringsmiddel ved kontakt med overfladen af elementerne, der skal steriliseres, indvirker på mikroorganismernes overflader, så de er mindre modstandsdygtige overfor den efterfølgende eksponering for sterilisationsfluidet. Ved frembringelsen ifølge opfindelsen opnås der en væsentlig forøgelse i steriliseringseffektivitet for apparatet, fordi sterilisationsfluidet er i stand til at gå i kontakt med elementet, som skal steriliseres, på i det væsentlige alle dets tilgængelige, eksponerede overflader deraf, som senere kan gå i kontakt med patienternes kroppe. Det gælder såvel små, store, komplekse, og hulrumsindeholdende overflader. Dette skyldes det forøgede eksponerbare overfladeareal, der derved opnås på ethvert element deri i forhold til den sterilisationsfluid, såsom ozongas, formaldehyd eller EO-gas, der skal virke steriliserende på den. En anden fordel er, at rengøring nu kan foretages i et og samme apparat som steriliseringen/desinficeringen og i det væsentlige samtidig dermed. Dette reducerer processtiden, og samtidig reduceres apparatets driftsomkostninger.

fortsættes

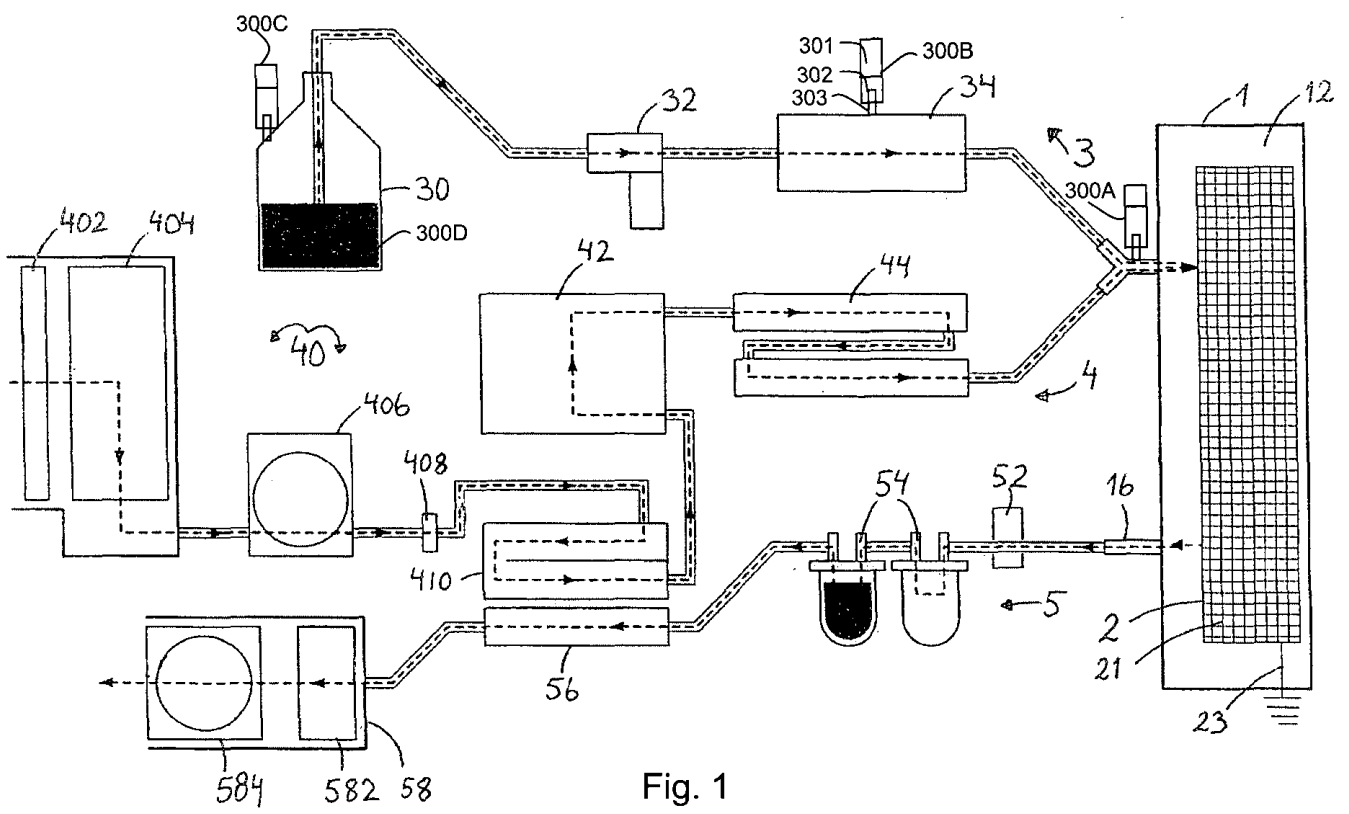


Fig. 1

(19) DANMARK

(10) DK 2007 00201 U3



(12) BRUGSMODELSKRIFT

Patent- og
Varemærkestyrelsen

(51)	Int.Cl.⁸:	A 63 B 55/04 (2006.01)	A 63 B 55/10 (2006.01)
(21)	Ansøgningsnr.:	BA 2007 00201	
(22)	Indleveringsdag:	2007-07-16	
(24)	Løbedag.:	2007-07-16	
(41)	Alm. tilg. dato:	2007-09-14	
(45)	Registreringsdato:	2007-09-14	
(45)	Publiceringsdato:	2007-09-14	

(73) **Brugsmodelindehaver:**
Thorkild Jensen, Fynsgade 23A, 7400 Herning, Danmark

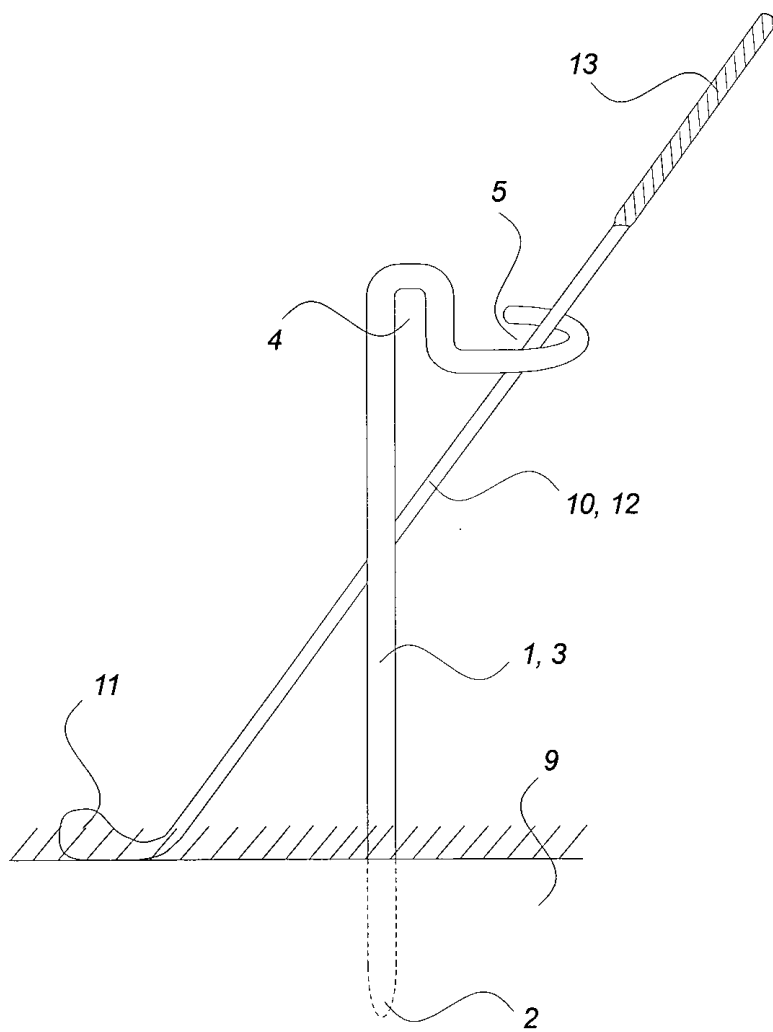
(72) **Frembringer:**
Thorkild Jensen, Fynsgade 23A, 7400 Herning, Danmark

(74) **Fuldmægtig:**
Patentgruppen A/S, Arosgården, Åboulevarden 31, 8000 Århus C, Danmark

(54) **Benævnelse:**
Golfkølleholder

(57) **Sammendrag:**

Frembringelsen angår en golfkølleholder formet ved bukning af en stang, hvilken golfkølleholder omfatter en lige del, som strækker sig fra golfkølleholderens nedre ende til en første konkavitet liggende i et plan, som også omfatter den lige del, hvilken første konkavitet forbinder den lige del og en anden konkavitet liggende i et plan, som i det væsentlige er vinkelret på såvel den lige del som på det plan, hvori den første konkavitet ligger, hvor den første konkavitet er tilpasset, så den er egnet til at hænge over kanten på en golfbag, og den anden konkavitet er tilpasset, så den danner en bue egnet til ophængning af en eller flere beskyttelseshætter til golfkøller på ydersiden af en golfbag, over hvis kant den første konkavitet hænger.



**ÆNDREDE
BRUGSMODELREGISTRERINGER**

(19) DANMARK

(10) DK 2006 00119 Y4



(12) BRUGSMODELSKRIFT

Patent- og
Varemærkestyrelsen

Reg. brugsmodel med prøvning

-
- (51) **Int.Cl.:** *B 65 D 23/10 (2006.01)*
(21) **Ansøgningsnr.:** BA 2006 00119
(22) **Indleveringsdag:** 2006-04-28
(24) **Løbedag:** 2006-04-28
(41) **Alm. tilg. dato:** 2006-06-23
(45) **Registreringsdato:** 2006-06-23
(45) **Publiceringsdato:** 2007-09-14
- (73) **Brugsmodeleindehaver:**
Allan Christensen, Hellegårdsvej 4, 5610 Assens, Danmark
- (72) **Frembringer:**
Allan Christensen, Hellegårdsvej 4, 5610 Assens, Danmark
- (74) **Fuldmægtig:**
Holme Patent A/S, Vesterbrogade 20, 1620 København V, Danmark

(54) **Benævnelse:**
Petflaskeholder

(57) **Sammendrag:**

Denne frembringelse angår en petflaskeholder, som er et nyt produkt til en 2 liter engangs plastik petflaske til sodavand. Petflasken placeres i holderens fod og klemmes let fast på en holder ved flaskens hals ved skruehætten. Ved hjælp af et håndtag på petflaskeholderen kan flaskens indhold af sodavand let hældes ud af en 2 liters engangs plastik petflaske. Petflaskeholderens er en let og stabil flaskeholder udviklet til en 2 liter engangs plastik petflaske, hvor foden, håndtaget og holderen er f.eks. fremstillet af hård plastmateriale og et rustfri stålrør. Foden i holderen er konstrueret til placering af petflaskens bund og holderen er udviklet med en klemmefunktion til fastholdelse af petflasken ved flaskens hals ved skruelåget.



(19) DANMARK

(10) DK 2007 00089 Y6



(12) BRUGSMODELSKRIFT

Patent- og
Varemærkestyrelsen

Ændret reg. brugsmodel med prøvning

- (51) **Int.Cl.:** *B 28 B 7/02 (2006.01)*
 (21) **Ansøgningsnr.:** BA 2007 00089
 (22) **Indleveringsdag:** 2007-03-07
 (24) **Løbedag:** 2006-05-01
 (41) **Alm. tilg. dato:** 2007-03-07
 (45) **Registreringsdato:** 2007-05-11
 (45) **Publiceringsdato:** 2007-09-14
- (67) **Reg. er en forgrening fra DK pat. ans. nr:**
PA 2006 00617
- (73) **Brugsmodelindehaver:**
DLT GROUP A/S, Lundborgvej 25, 8800 Viborg, Danmark
- (72) **Frembringer:**
Martin Laursen, Kvolsvej 34, 8831 Løgstrup, Danmark
- (74) **Fuldmægtig:**
Patentgruppen A/S, Arosgården, Åboulevarden 31, 8000 Århus C, Danmark

- (54) **Benævnelse:**
En altanpladestøbeform, samt anvendelse heraf

(57) **Sammendrag:**

Opfindelsen angår en støbeform (1) til formgivning af altanplader under en støbeprocess. Støbeformen (1) omfatter en i det væsentlige formstabil formkonstruktion (11), som omfatter en eller flere støbeflader (3, 4), hvor støbefladerne (3, 4) afgrænser og formgiver en eller flere flader på antanpladen under støbeprocessen. Støbeformen (1) er kendetegnet ved, at en eller flere af nævnte en eller flere støbeflader (3, 4) er helt eller delvist beklædt med en overfladestrukturgivende belægning (6).

Derudover angår opfindelsen anvendelse af en støbeform (1).

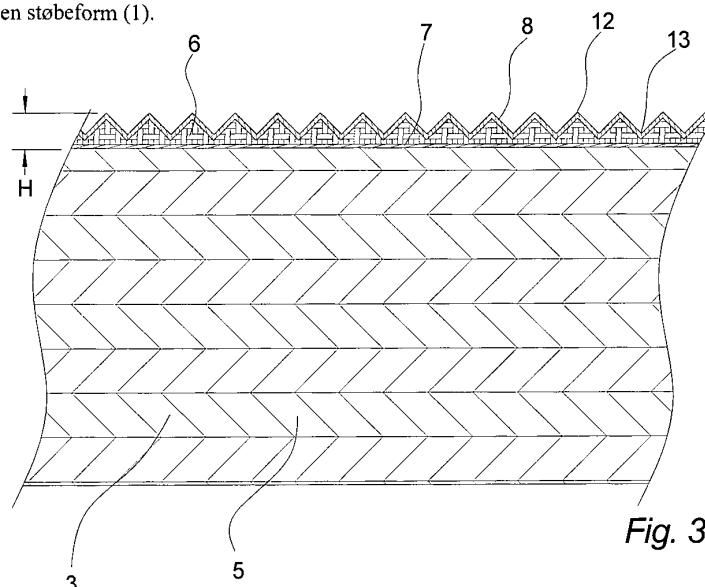


Fig. 3

Liste over registrerede brugsmodeller, hvori der er anmodet om prøvning eller udslettelse. Listen er i publiceringsnummerorden. Afgørelserne vil blive publiceret, når de foreligger.

Anmodning om prøvning

- (51) **Int.Cl.⁸:** *A 47 L 13/18 (2006.01)*
(10) **Publicerings nr:** DK 2005 00241 U4
(21) **Ansøgningsnr:** BA 2005 00241
(22) **Indleveringsdag:** 2005-10-20
(45) **Registreringsdato:** 2006-04-18
- (73) **Indehaver:**
Fabrikators ApS, Kongshvilebakken 28, 2800 Kongens Lyngby, Danmark

Anmodning fremsat af:

A-L Isenkram en gros A/S, Ambolten 37, 6000 Kolding, Danmark

- (54) **Benævnelse:**
Skrubbehandsker til fjernelse af løstsiddende skind

Anmodning om prøvning

- (51) **Int.Cl.⁶:**
(10) **Publicerings nr:** DK 1998 00267 U3
(21) **Ansøgningsnr:** BA 1998 00267
(22) **Indleveringsdag:** 1998-07-17
(45) **Registreringsdato:** 1998-11-27
- (73) **Indehaver:**
Bente Mehlbye, Sportsvej 39, Nødebo, 3480 Fredensborg, Danmark
Steffen Mehlbye, Sportsvej 39, Nødebo, 3480 Fredensborg, Danmark

Anmodning fremsat af:

Bente Mehlbye, Sportsvej 39, Nødebo, 3480 Fredensborg, Danmark; Steffen Mehlbye, Sportsvej 39, Nødebo, 3480 Fredensborg, Danmark

- (54) **Benævnelse:**
Nedkølet skære- og serveringsbrædt

Anmodning om prøvning

- (51) **Int.Cl.⁷:**
(10) **Publicerings nr:** DK 2003 00165 U3
(21) **Ansøgningsnr:** BA 2003 00165
(22) **Indleveringsdag:** 2003-06-19
(45) **Registreringsdato:** 2003-07-11
- (73) **Indehaver:**
Unelco A/S, Bødkervej 18, 4300 Holbæk, Danmark

Anmodning fremsat af:

Zacco Denmark A/S, Åboulevarden 17, 8000 Århus C, Danmark

- (54) **Benævnelse:**
Indbygningsdownlight med bagdåse
-

Liste over registrerede brugsmodeller, som er opretholdt i uændret form efter anmodning om prøvning eller udslettelse. Listen er i publiceringsnummerorden.

Opretholdt i uændret form efter anmodning om prøvning.

- (51) **Int.Cl. 7:**
- (10) **Publicerings nr:** DK 2005 00060 Y4
- (21) **Ansøgningsnr:** BA 2005 00060
- (22) **Indleveringsdag:** 2005-03-02
- (45) **Registreringsdato:** 2005-07-22
- (73) **Indehaver:**
Thomas Barrett, Baggesens Alle 112, 6700 Esbjerg, Danmark
- Anmodning fremsat af:**
Thomas Barrett, Baggesens Alle 112, 6700 Esbjerg, Danmark
- (54) **Benævnelse:**
Mosplov
-

Fornyelse af brugsmodeller

Fornyelse af registreringer foretaget i medfør af lov nr. 130 af 26. februar 1992.

(10) Publ.nr.	Gyldig til	(10) Publ.nr.	Gyldig til
DK 2001 00221	2011-09-06		
DK 2001 00223	2011-09-07		
DK 2004 00172	2010-08-30		
DK 2004 00225	2010-08-26		
DK 2004 00226	2010-08-26		
DK 2004 00227	2010-08-28		
DK 2004 00229	2010-08-30		
DK 2004 00230	2010-08-30		
DK 2004 00238	2010-09-17		
DK 2005 00049	2011-08-28		
DK 2006 00162	2010-09-20		

**Liste over registrerede brugsmodeller, der er ophævede.
Listen er i publiceringsnummerorden**

- (51) **Int.Cl.⁸:** *C 11 D 17/06 (2006.01)* *A 61 L 15/00 (2006.01)*
B 01 J 20/00 (2006.01) *B 01 J 20/02 (2006.01)*
B 01 J 20/12 (2006.01) *B 01 J 20/14 (2006.01)*
C 11 D 17/00 (2006.01)
- (10) **Publicerings nr:** DK 2005 00278 U3
- (21) **Ansøgningsnr:** BA 2005 00278
- (22) **Indleveringsdag:** 2005-12-30
- (45) **Registreringsdato:** 2006-05-26
- (73) **Indehaver:**
Response Danmark ApS, Gjeddesdalsvej 76 G, 2670 Greve, Danmark
- (54) **Benævnelse:**
Pletfjerningssystem indeholdende et absorberende pulver
-

Navneregister

Indehaver/Frembringer	I/F	Klasse	Publ.type	Publ.nr.
BAT HOLDING APS	I	A 61 L 2/22	U3	DK 2007 00139
BENGTSSON, MARIANNE VIBEKE	F	A 01 N 65/00	U3	DK 2006 00153
BENGTSSON, MARIANNE VIBEKE	F	A 01 N 65/00	U3	DK 2006 00154
BENGTSSON, MARIANNE VIBEKE	F	A 01 N 65/00	U3	DK 2006 00155
BENGTSSON, MARIANNE VIBEKE	F	A 01 N 65/00	U3	DK 2006 00156
BENGTSSON, MARIANNE VIBEKE	F	A 01 N 65/00	U3	DK 2006 00157
BITSCH, SVEND	F	C 07 D 239/52	W	DK 2007 00225
BITSCH, SVEND	I	C 07 D 239/52	W	DK 2007 00225
BUSTED, TOMMY	F	A 61 L 2/22	U3	DK 2007 00139
CHRISTENSEN, ALLAN	F	B 65 D 23/10	Y4	DK 2006 00119
CHRISTENSEN, ALLAN	I	B 65 D 23/10	Y4	DK 2006 00119
DAMSØ, METTE	F	A 01 N 65/00	U3	DK 2006 00154
DAMSØ, METTE	F	A 01 N 65/00	U3	DK 2006 00155
DAMSØ, METTE	F	A 01 N 65/00	U3	DK 2006 00156
DAMSØ, METTE	F	A 01 N 65/00	U3	DK 2006 00157
DLT GROUP A/S	I	B 28 B 7/02	Y6	DK 2007 00089
ELGAARD, TROELS	F	A 01 N 65/00	U3	DK 2006 00153
ELGAARD, TROELS	F	A 01 N 65/00	U3	DK 2006 00154
ELGAARD, TROELS	F	A 01 N 65/00	U3	DK 2006 00155
ELGAARD, TROELS	F	A 01 N 65/00	U3	DK 2006 00156
ELGAARD, TROELS	F	A 01 N 65/00	U3	DK 2006 00157
HOCKENHULL, JOHN RODNEY	F	A 01 N 65/00	U3	DK 2006 00153
HOCKENHULL, JOHN RODNEY	F	A 01 N 65/00	U3	DK 2006 00154
HOCKENHULL, JOHN RODNEY	F	A 01 N 65/00	U3	DK 2006 00155
HOCKENHULL, JOHN RODNEY	F	A 01 N 65/00	U3	DK 2006 00156
HOCKENHULL, JOHN RODNEY	F	A 01 N 65/00	U3	DK 2006 00157
HOLSCHER, RASMUS	F	E 05 B 3/08	U3	DK 2006 00158
JENSEN, THORKILD	F	A 63 B 55/04	U3	DK 2007 00201
JENSEN, THORKILD	I	A 63 B 55/04	U3	DK 2007 00201
KNUD HOLSCHER INDUSTRIEL DESIGN A/S	I	E 05 B 3/08	U3	DK 2006 00158
LARSEN, BJARNE	F	A 63 B 57/00	U3	DK 2006 00149
LARSEN, BJARNE	I	A 63 B 57/00	U3	DK 2006 00149

Navneregister

Indehaver/Frembringer	I/F	Klasse	Publ. type	Publ. nr.
LARSEN, JENS CHRISTIAN	F	E 05 B 3/08	U3	DK 2006 00158
LAURSEN, MARTIN	F	B 28 B 7/02	Y6	DK 2007 00089
MUNK, JENS ERIK	F	A 63 B 57/00	U3	DK 2006 00149
MUNK, JENS ERIK	I	A 63 B 57/00	U3	DK 2006 00149
NIELSEN, BEATRICE KONSTANZE KLINZING	F	A 01 N 65/00	U3	DK 2006 00153
NIELSEN, BEATRICE KONSTANZE KLINZING	F	A 01 N 65/00	U3	DK 2006 00154
NIELSEN, BEATRICE KONSTANZE KLINZING	F	A 01 N 65/00	U3	DK 2006 00155
NIELSEN, BEATRICE KONSTANZE KLINZING	F	A 01 N 65/00	U3	DK 2006 00156
NIELSEN, BEATRICE KONSTANZE KLINZING	F	A 01 N 65/00	U3	DK 2006 00157
NIKKINEN, MATTI	F	F 16 L 59/14	W	DK 2007 00188
NOR-NATUR APS	I	A 01 N 65/00	U3	DK 2006 00153
NOR-NATUR APS	I	A 01 N 65/00	U3	DK 2006 00154
NOR-NATUR APS	I	A 01 N 65/00	U3	DK 2006 00155
NOR-NATUR APS	I	A 01 N 65/00	U3	DK 2006 00156
NOR-NATUR APS	I	A 01 N 65/00	U3	DK 2006 00157
PAROC OY AB	I	F 16 L 59/14	W	DK 2007 00188
SEPPANEN, ESA	F	F 16 L 59/14	W	DK 2007 00188