



PATENT- OG VAREMÆRKESTYRELSEN

Dansk Brugsmodel- tidende

Anvendte publikationskoder

W	sammendrag af almindeligt tilgængelig brugsmødelansøgning
U1	almindeligt tilgængelig brugsmødelansøgning uden prøvning
U3	registreret brugsmødel uden prøvning
U4	registreret brugsmødel med prøvning
Y3	registreret brugsmødel uden prøvning - efter U1
Y4	registreret brugsmødel med prøvning - efter U1 eller U3
Y5	ændret registreret brugsmødel uden prøvning - efter U3
Y6	ændret registreret brugsmødel med prøvning - efter U3 eller U4
Z5	ændret registreret brugsmødel uden prøvning - efter U1 eller Y3
Z6	ændret registreret brugsmødel med prøvning - efter U1 eller Y3 eller U1 og Y4

INDHOLD

Klasseregister	283
Almindeligt tilgængelige brugsmødelansøgninger(bilag)	284
Brugsmødelregistreringer i publiceringsnummerorden(bilag)	288
Fornyelse af registrerede brugsmødel, i publiceringsnummerorden	294
Registrerede brugsmødel, der er ophørte, i publiceringsnummerorden	295
Registrerede brugsmødel, der er udløbne, i publiceringsnummerorden	296
Navneregister	297

Dansk Brugsmødel Tidende kan rekvireres som papirkopi for kr. 150 stk. på tlf. 43 50 85 35

Ansvarlig for redaktion: Keld Nymann Jensen
Udgives af Patent- og Varemærkestyrelsen, Helgeshøj Allé 81, 2630 Tåstrup, tlf. 43 50 80 00

ISSN 1602-6691

Klasseregister

Liste over almindeligt tilgængelige brugsmodelansøgninger og brugsmodelregistreringer ordnet efter klasser

Forsiderne til ansøgningerne og brugsmodelskrifterne indeholdende bibliografiske oplysninger, sammendrag og tegning m.m. kan ses i de efterfølgende bilag, hvor de står i publiceringsnummerorden.

(51) Klasse	Publ.type	(10) Publ.nr.	(51) Primær klasse
A 01 K 1/00 (2006.01)	U3	DK 2007 00185	A 01 K 5/02 (2006.01)
A 01 K 5/02 (2006.01)	U3	DK 2007 00185	A 01 K 5/02 (2006.01)
A 01 K 11/00 (2006.01)	U3	DK 2007 00185	A 01 K 5/02 (2006.01)
A 47 B 9/12 (2006.01)	U4	DK 2006 00279	A 47 B 9/12 (2006.01)
A 61 K 31/485 (2006.01)	W	DK 2007 00207	A 61 K 31/485 (2006.01)
A 61 K 33/24 (2006.01)	W	DK 2006 00270	A 61 K 33/24 (2006.01)
A 63 B 5/11 (2006.01)	U3	DK 2006 00130	A 63 B 5/11 (2006.01)
A 63 B 5/16 (2006.01)	U3	DK 2006 00130	A 63 B 5/11 (2006.01)
A 63 B 6/00 (2006.01)	U3	DK 2006 00130	A 63 B 5/11 (2006.01)
B 60 M 1/30 (2006.01)	U3	DK 2007 00185	A 01 K 5/02 (2006.01)
B 65 D 23/10 (2006.01)	Y4	DK 2006 00119	B 65 D 23/10 (2006.01)
B 68 G 7/02 (2006.01)	U3	DK 2007 00123	B 68 G 7/02 (2006.01)
C 01 F 17/00 (2006.01)	W	DK 2006 00270	A 61 K 33/24 (2006.01)
G 01 N 23/20 (2006.01)	W	DK 2006 00270	A 61 K 33/24 (2006.01)
G 01 N 33/15 (2006.01)	W	DK 2006 00270	A 61 K 33/24 (2006.01)
G 06 Q 30/00 (2006.01)	W	DK 2007 00136	G 06 Q 30/00 (2006.01)
G 06 Q 40/00 (2006.01)	W	DK 2007 00136	G 06 Q 30/00 (2006.01)

BRUGSMODELANSØGNINGER

I

PUBLICERINGSNUMMERORDEN

(19) DANMARK

(10) DK 2006 00270 W



(12) BRUGSMODELANSØGNING

Patent- og
Varemærkestyrelsen

Almindeligt tilgængelig

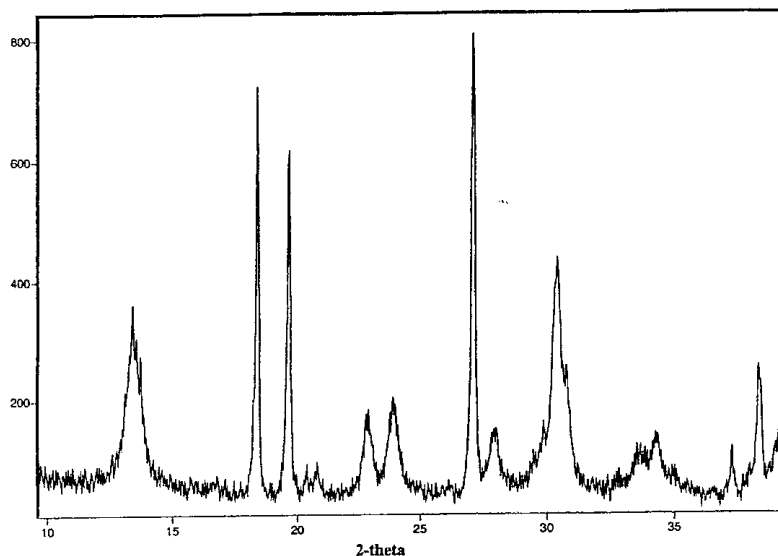
- (51) **Int.Cl.⁸:** *A 61 K 33/24 (2006.01)* *C 01 F 17/00 (2006.01)*
G 01 N 23/20 (2006.01) *G 01 N 33/15 (2006.01)*
- (21) **Ansøgningsnr.:** BA 2006 00270
- (22) **Indleveringsdag:** 2006-10-23
- (24) **Løbedag.:** 2006-10-23
- (41) **Alm. tilg. dato:** 2007-08-05
- (45) **Publiceringsdato:** 2007-08-24
- (30) **Prioritetsoplysninger:**
2006-05-05 EP 06252404.6
- (71) **Brugsmodelansøger:**
Shire International Licensing B.V., Amsterdam Holland 1076EE, Holland
- (72) **Frembringer:**
Donald Hallenbeck, 4031 Black Forest Lane, West Lafayette, Indiana 47906, USA
- (74) **Fuldmægtig:**
Zacco Denmark A/S, Hans Bekkevolds Allé 7, 2900 Hellerup, Danmark

(54) **Benævnelse:**
Lanthanhydroxycarbonatassay

(56) **Relevante publikationer:**
WO2006/015055

(57) **Sammendrag:**

Der tilvejebringes et assay til analytisk bestemmelse af mængden af en urenhed i en fast prøve. Denne røntgendiffractionsmetode benytter fortrinsvis Rietveld forfinelse.



(19) DANMARK

(10) DK 2007 00136 W



(12) BRUGSMODELANSØGNING

Patent- og
Varemærkestyrelsen

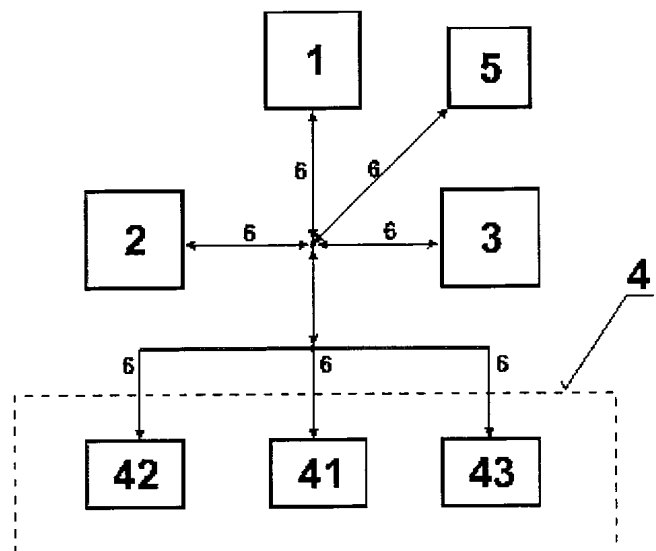
Almindeligt tilgængelig

- (51) **Int.Cl.:** *G 06 Q 30/00 (2006.01)* *G 06 Q 40/00 (2006.01)*
 (21) **Ansøgningsnr.:** BA 2007 00136
 (22) **Indleveringsdag:** 2007-04-26
 (24) **Løbedag:** 2007-04-26
 (41) **Alm. tilg. dato:** 2007-07-26
 (45) **Publiceringsdato:** 2007-08-24
- (30) **Prioritetsoplysninger:**
 2006-04-26 SK 98-2006 2006-07-04 SK 148-2006 2006-08-10 SK 179-2006
- (71) **Brugsmodelansøger:**
 Alena Pavilsová, Hroncová 6, SK-040 01 Kosice, Slovakiet
 Ján Pavlis, Hroncová 6, SK-040 01 Kosice, Slovakiet
- (72) **Frembringer:**
 Alena Pavilsová, Hroncová 6, SK-040 01 Kosice, Slovakiet
 Ján Pavlis, Hroncová 6, SK-040 01 Kosice, Slovakiet
- (74) **Fuldmægtig:**
 Chas. Hude A/S, H.C. Andersens Boulevard 33, 1780 København V, Danmark

- (54) **Benævnelse:**
 Integration af internetsystemet med henblik på mægling

(57) **Sammendrag:**

Integration af internetsystemet for mægling af finansielle lån udformet til finansiell mægling for markedsdeltagere. Det udgøres af mindst én mægler blok 1, der via en transmissionskanal 6 er forbundet med i hvert fald én kreditors blok og/eller mindst én klients blok 3 og/eller mindst én bank blok 4, som fra den ene side via transmissionskanalen 6 er forbundet med i hvert fald én kreditor blok 2 og/eller én klient blok 3, der via transmissionskanalen 6 er forbundet med i hvert fald én kreditor blok. Derved opnås en teknisk løsning der er mere universel end hidtil kendt.



(19) DANMARK

(10) DK 2007 00207 W



(12) BRUGSMODELANSØGNING

Patent- og
Varemærkestyrelsen

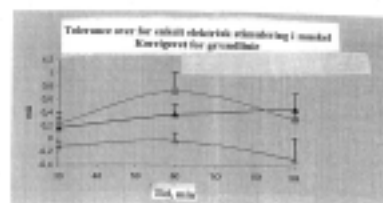
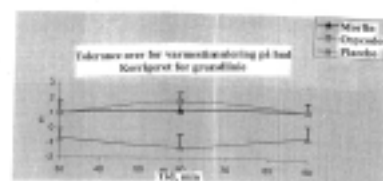
Almindeligt tilgængelig

- (51) **Int.Cl.⁸:** **A 61 K 31/485 (2006.01)**
- (21) **Ansøgningsnr.:** BA 2007 00207
- (22) **Indleveringsdag:** 2007-07-24
- (24) **Løbedag.:** 2006-01-17
- (41) **Alm. tilg. dato:** 2007-07-24
- (45) **Publiceringsdato:** 2007-08-24
- (30) **Prioritetsoplysninger:**
2005-01-18 US 60/645,490
- (86) **International indleveringsdato:**
2006-01-17
- (86) **International ansøgningsnummer:**
PCT/EP2006/050252
- (71) **Brugsmodelansøger:**
Euro-Celtique S.A., 122 Boulevard De La Petrusse, 2330 Luxembourg, Luxembourg
- (72) **Frembringer:**
Lars Arendt Nielsen, M. A. Schultz Vej 7, 9000 Aalborg, Danmark
Asbjørn Mohr, Himmelbjergvej 1, Laven, 8600 Silkeborg, Danmark
- (74) **Fuldmægtig:**
Zacco Denmark A/S, Hans Bekkevolds Allé 7, 2900 Hellerup, Danmark

- (54) **Benævnelse:**
Anvendelse af oxycodon til behandling af visceral smerte

- (57) **Sammendrag:**

Det er muligt at behandle moderat til alvorlig visceral smerte effektivt ved at indgive smertestillende medicin omfattende opioidet oxycodon eller farmaceutisk acceptable salte deraf. Visceral smerte og især akut (dvs. ikke-kronisk), visceral smerte kan behandles effektivt til indgivelse af oxycodon i en dosis som er lavere end den tilsvarende dosis for andre opioider, såsom morfin.



BRUGSMODELREGISTRERINGER

I

PUBLICERINGSNUMMERORDEN

(19) DANMARK

(10) DK 2006 00130 U3



(12) BRUGSMODELSKRIFT

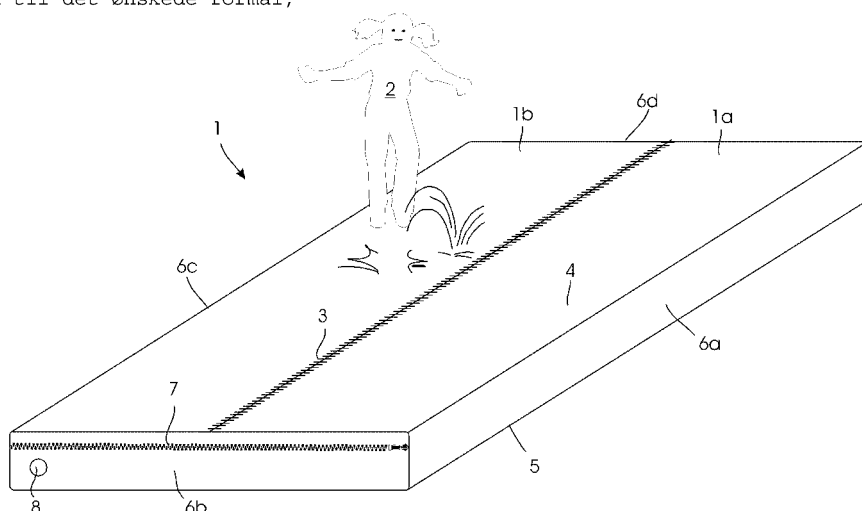
Patent- og
Varemærkestyrelsen

- (51) **Int.Cl.:** *A 63 B 5/11 (2006.01)* *A 63 B 5/16 (2006.01)*
A 63 B 6/00 (2006.01)
- (21) **Ansøgningsnr.:** BA 2006 00130
- (22) **Indleveringsdag:** 2006-05-05
- (24) **Løbedag:** 2006-05-05
- (41) **Alm. tilg. dato:** 2007-08-05
- (45) **Registreringsdato:** 2007-08-24
- (45) **Publiceringsdato:** 2007-08-24
- (73) **Brugsmodelindehaver:**
Aktieselskabet Presenco, Jernet 3, 6000 Kolding, Danmark
- (72) **Frembringer:**
Jens Lorents Poulsen, Baldersvej 59, 6040 Egtved, Danmark
- (74) **Fuldmægtig:**
Holme Patent A/S, Vesterbrogade 20, 1620 København V, Danmark

- (54) **Benævnelse:**
Hoppepude

- (57) **Sammendrag:**

En hoppepude (1) af den art, der omfatter et oppusteligt hylster, omfattende en rundtgående væg (6a,6b,6c,6d), en oversidevæg (4;13) og en undersidevæg (5;14), hvor oversidevæggen (4;13) er forbundet med undersidevæggen (5;14) ved hjælp af et stort antal fleksible tråde eller bånd ((10;12) er sikrere at anvende end konventionelle hoppepuder. En del af luften på på et sammentrykningssted vil ikke kunne fortrænges, da trådene ikke tillader at der ikke kan skabes tilstrækkelig plads til denne luft, og sammentrykningsprocessen hindres delvist, hvilket tilvejebringer den ønskede sikkerhed. Hoppepuden kan anvendes til f.eks. springbane i forbindelse med redskabsgymnastik, som trampolin, som gymnastikredskab til f.eks. fremme af motorisk adfærd og som luftmadras til at sove på. Hoppepudens tykkelse, lufttryk og antal og fordeling af fleksible tråde vælges i forhold til det ønskede formål,



(19) DANMARK

(10) DK 2006 00279 U4



(12) BRUGSMODELSKRIFT

Patent- og
Varemærkestyrelsen

Reg. brugsmodel med prøvning

(51) **Int.Cl.⁸:** *A 47 B 9/12 (2006.01)*
 (21) **Ansøgningsnr.:** BA 2006 00279
 (22) **Indleveringsdag:** 2006-11-02
 (24) **Løbedag:** 2005-04-06
 (41) **Alm. tilg. dato:** 2006-11-02
 (45) **Registreringsdato:** 2007-08-24
 (45) **Publiceringsdato:** 2007-08-24

(67) **Reg. er en forgrening fra europæisk pat. ans. nr.:**
05007488.9

(73) **Brugsmodelindehaver:**
Kesseböhmer Produktions GmbH + Co. KG, Tobelwasen 5, DE-73235 Weilheim / Teck, Tyskland

(72) **Frembringer:**
Michael Köder, Panoramastrasse 55/4, DE-73207 Plochingen, Tyskland
Michael Buitmann, Tobelwasen 5, DE-73235 Weilheim / Teck, Tyskland
Wilhelm Klingenhagen, Wiehenstrasse 11, DE-32361 Pr. Oldendorf, Tyskland

(74) **Fuldmægtig:**
Plougmann & Vingtoft A/S, Sundkrogsgade 9, 2100 København Ø, Danmark

(54) **Benævnelse:**
Højdeindstillelig drivindretning, især til møbler

(56) **Relevante publikationer:**
DE20217703 EP0982018 SE513249 DK9800115 EP0982018 DE200311574

(57) **Sammendrag:**

Højdeindstillelige drivindretninger tjener fx ved borde til indstilling af bordpladen i forskellige højder. Drivindretningerne kan indstilles manuelt eller ved hjælp af en elektromotor. Den til højdeindstillingen nødvendige drivindretning er dyr, kræver væsentlig indbygningsplads og er ikke støjsvag.

For at drivindretningen ved en simpel konstruktiv udformning kan være kompakt og kan betjenes støjsvagt har drivindretningen to i forhold til hinanden i modsatte retninger indstillelige skubbedele (19, 24), der er forbundet med hinanden ved hjælp af et trækkelement (15, 16, 29, 40). Skubbedelene danner med trækkelementet et endeløst drev, ved hjælp af hvilket skubbedelene i modsatte retninger kan indstilles i forhold til hinanden. Drivindretningen udmærker sig ved en slank udformning, og den kan fremstilles og monteres billigt. Endvidere arbejder drivindretningen støjsvagt.

Den højdeindstillelige drivindretning anvendes fortrinsvis til bordmøbler.

(19) DANMARK

(10)



(12) BRUGSMODELSKRIFT

Patent- og
Varemærkestyrelsen

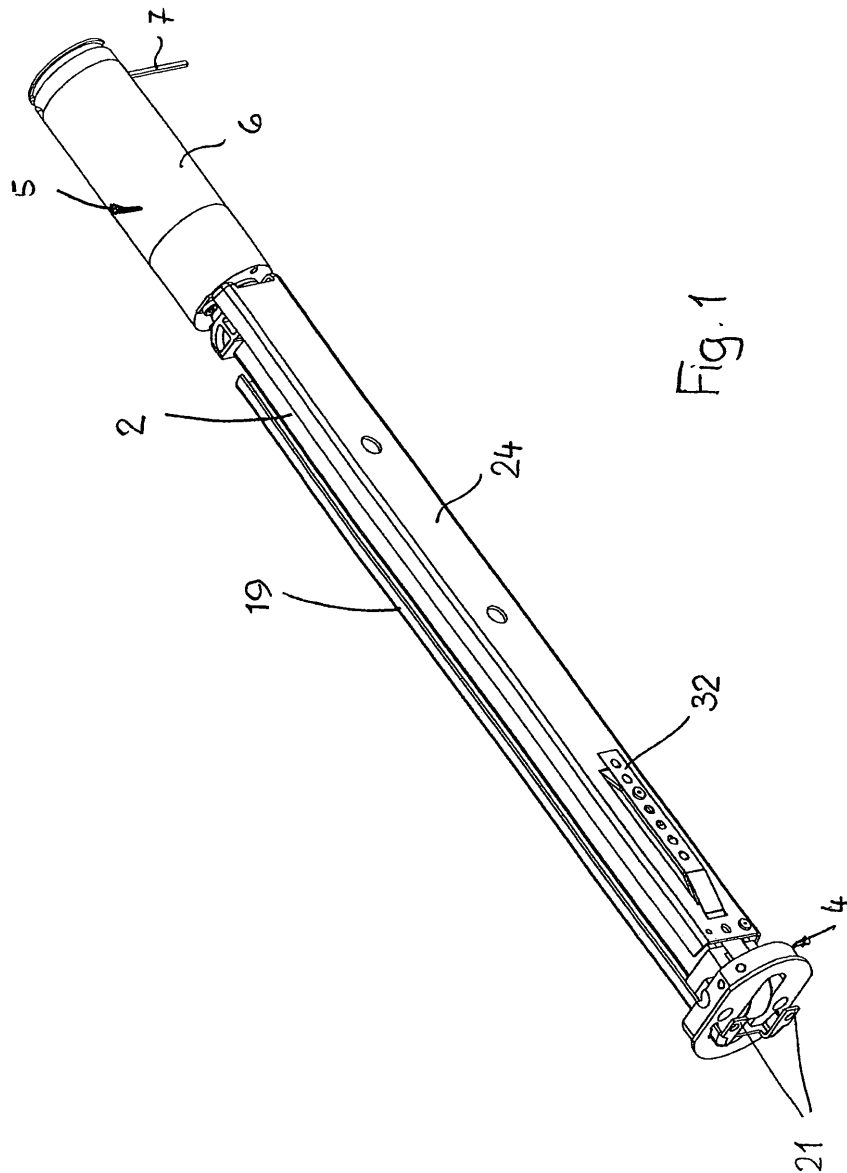


Fig. 1

(19) DANMARK

(10) DK 2007 00123 U3



(12) BRUGSMODELSKRIFT

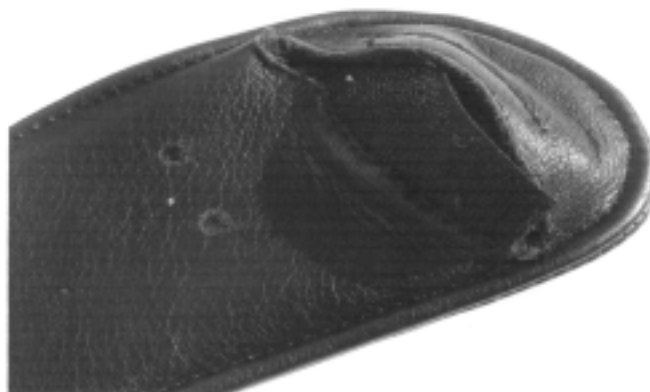
Patent- og
Varemærkestyrelsen

-
- (51) **Int.Cl.:** *B 68 G 7/02 (2006.01)*
(21) **Ansøgningsnr.:** BA 2007 00123
(22) **Indleveringsdag:** 2007-04-16
(24) **Løbedag:** 2007-04-16
(41) **Alm. tilg. dato:** 2007-08-24
(45) **Registreringsdato:** 2007-08-24
(45) **Publiceringsdato:** 2007-08-24
- (73) **Brugsmodeleindehaver:**
Daniel Michael Mertz, Arne Jacobsens Allé 11 D, 5. tv, 2300 København S, Danmark
- (72) **Frembringer:**
Daniel Michael Mertz, Arne Jacobsens Allé 11 D, 5. tv, 2300 København S, Danmark
-

- (54) **Benævnelse:**
Armlænsovertræk til Arne Jacobsens model 3207 stole

- (57) **Sammendrag:**

Denne frembringelse angår et armlænsovertræk til brug i forbindelse med Arne Jacobsens model 3207 stole. Det nye ved frembringelsen udgøres af, at frembringelse er sammensat af et simpelt og sammenhængende design bestående af to dele læder, én til for- og bagside, med en tværgående velcrolukning på bagsiden. Hermed opnås et sammenhængende udseende, samt en forenklet anvendelse som følge af den anvendte lukkemekanisme på bagsiden.



(19) DANMARK

(10) DK 2007 00185 U3



(12) BRUGSMODELSKRIFT

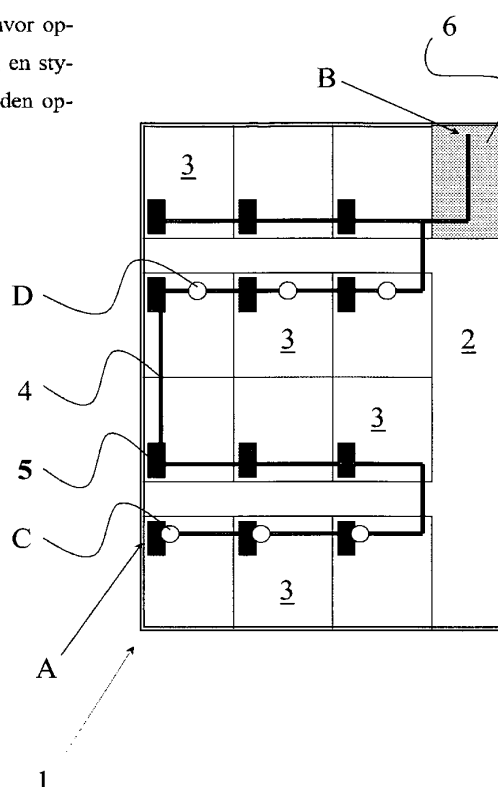
Patent- og
Varemærkestyrelsen

- (51) **Int.Cl.:** *A 01 K 5/02 (2006.01)* *A 01 K 1/00 (2006.01)*
B 60 M 1/30 (2006.01) *A 01 K 11/00 (2006.01)*
- (21) **Ansøgningsnr.:** BA 2007 00185
- (22) **Indleveringsdag:** 2007-07-02
- (24) **Løbedag.:** 2005-03-07
- (41) **Alm. tilg. dato:** 2007-07-02
- (45) **Registreringsdato:** 2007-08-24
- (45) **Publiceringsdato:** 2007-08-24
- (67) **Reg. er en forgrening fra DK pat. ans. nr:**
PA 2005 00341
- (73) **Brugsmodelindehaver:**
SKIOLD A/S, La Cours Vej 1, 7430 Ikast, Danmark
- (72) **Frembringer:**
Peter Trærup Stougaard, Østertoften 93, Lind, 7400 Herning, Danmark
- (74) **Fuldmægtig:**
PATRADE A/S, Fredens Torv 3, 8000 Århus C, Danmark

- (54) **Benævnelse:**
Skinnesystem, fortrinsvis til en stald med et antal stier

- (57) **Sammendrag:**

Den foreliggende frembringelse angår et skinnesystem, fortrinsvis til en stald (1) med et antal stier (3), omfattende en gennemgående ophængt skinne (4), der er arrangeret henover stierne (3), og hvori et ophængningsarrangement er arrangeret, og hvor ophængningsarrangementet er tilvejebragt med mindst en fremdrivningsenhed og en styring, der er indrettet til styring af ophængningsarrangementets bevægelse i den ophængte skinne (4).



Fornyelse af brugsmodeller

Fornyelse af registreringer foretaget i medfør af lov nr. 130 af 26. februar 1992.

(10) Publ.nr.	Gyldig til	(10) Publ.nr.	Gyldig til
DK 2001 00200	2011-08-09		
DK 2001 00202	2011-08-09		
DK 2001 00205	2011-08-13		
DK 2001 00213	2011-08-22		
DK 2001 00255	2011-09-20		
DK 2001 00336	2011-08-02		
DK 2004 00203	2010-08-03		
DK 2004 00208	2010-08-12		
DK 2004 00223	2010-08-25		

Ophørte brugsmodelregistreringer

(10) Publ.nr.	Ophørsdato	(10) Publ.nr.	Ophørsdato
---------------	------------	---------------	------------

DK 2001 00003
DK 2001 00006
DK 2004 00005
DK 2001 00013
DK 2004 00008
DK 2004 00009
DK 2001 00016
DK 2002 00009
DK 2004 00019
DK 2004 00015
DK 2004 00016
DK 2004 00024
DK 2004 00020
DK 2004 00021
DK 2004 00022
DK 2004 00023
DK 2004 00025
DK 2004 00026
DK 2004 00033
DK 2004 00034
DK 2004 00035
DK 2001 00031

Udløbne brugsmodelregistreringer

(10) Publ.nr.	Udløbsdato	(10) Publ.nr.	Udløbsdato
DK 1997 00270	2007-07-04		
DK 1997 00275	2007-07-09		
DK 1997 00293	2007-07-28		
DK 1997 00295	2007-07-29		
DK 1997 00274	2007-07-08		

Navneregister

Indehaver/Frembringer	I/F	Klasse	Publ. type	Publ. nr.
BUITMANN, MICHAEL	F	A 47 B 9/12	U4	DK 2006 00279
CHRISTENSEN, ALLAN	F	B 65 D 23/10	Y4	DK 2006 00119
CHRISTENSEN, ALLAN	I	B 65 D 23/10	Y4	DK 2006 00119
EURO-CELTIQUE S.A.	I	A 61 K 31/485	W	DK 2007 00207
HALLENBECK, DONALD	F	A 61 K 33/24	W	DK 2006 00270
KESSEBOHMER PRODUKTIONS GMBH + CO. KG	I	A 47 B 9/12	U4	DK 2006 00279
KLINGENHAGEN, WILHELM	F	A 47 B 9/12	U4	DK 2006 00279
KODER, MICHAEL	F	A 47 B 9/12	U4	DK 2006 00279
MERTZ, DANIEL MICHAEL	F	B 68 G 7/02	U3	DK 2007 00123
MERTZ, DANIEL MICHAEL	I	B 68 G 7/02	U3	DK 2007 00123
MOHR, ASBJØRN	F	A 61 K 31/485	W	DK 2007 00207
NIELSEN, LARS ARENDT	F	A 61 K 31/485	W	DK 2007 00207
PAVILSOVA, ALENA	F	G 06 Q 30/00	W	DK 2007 00136
PAVILSOVA, ALENA	I	G 06 Q 30/00	W	DK 2007 00136
PAVLIS, JAN	F	G 06 Q 30/00	W	DK 2007 00136
PAVLIS, JAN	I	G 06 Q 30/00	W	DK 2007 00136
POULSEN, JENS LORENTS	F	A 63 B 5/11	U3	DK 2006 00130
PRESENCO, AKTIESELSKABET	I	A 63 B 5/11	U3	DK 2006 00130
SHIRE INTERNATIONAL LICENSING B.V.	I	A 61 K 33/24	W	DK 2006 00270
SKIOLD A/S	I	A 01 K 5/02	U3	DK 2007 00185
STOUGAARD, PETER TRÆRUP	F	A 01 K 5/02	U3	DK 2007 00185