



PATENT- OG VAREMÆRKESTYRELSEN

# Dansk Brugsmodel- tidende

## Anvendte publikationskoder

W	sammendrag af almindeligt tilgængelig brugsmødelansøgning
U1	almindeligt tilgængelig brugsmødelansøgning uden prøvning
U3	registreret brugsmødel uden prøvning
U4	registreret brugsmødel med prøvning
Y3	registreret brugsmødel uden prøvning - efter U1
Y4	registreret brugsmødel med prøvning - efter U1 eller U3
Y5	ændret registreret brugsmødel uden prøvning - efter U3
Y6	ændret registreret brugsmødel med prøvning - efter U3 eller U4
Z5	ændret registreret brugsmødel uden prøvning - efter U1 eller Y3
Z6	ændret registreret brugsmødel med prøvning - efter U1 eller Y3 eller U1 og Y4

## INDHOLD

Klasseregister .....	269
Brugsmødelregistreringer i publiceringsnummerorden(bilag) .....	270
Fornyelse af registrerede brugsmødel, i publiceringsnummerorden .....	281
Navneregister .....	282

Dansk Brugsmødel Tidende kan rekvireres som papirkopi for kr. 150 stk. på tlf. 43 50 85 35

Ansvarlig for redaktion: Keld Nymann Jensen  
Udgives af Patent- og Varemærkestyrelsen, Helgeshøj Allé 81, 2630 Tåstrup, tlf. 43 50 80 00

ISSN 1602-6691

## Klasseregister

Liste over almindeligt tilgængelige brugsmodelansøgninger og brugsmodelregistreringer ordnet efter klasser

Forsiderne til ansøgningerne og brugsmodelskrifterne indeholdende bibliografiske oplysninger, sammendrag og tegning m.m. kan ses i de efterfølgende bilag, hvor de står i publiceringsnummerorden.

(51) Klasse	Publ.type	(10) Publ.nr.	(51) Primær klasse
A 46 B 15/00 (2006.01)	U4	DK 2006 00107	A 46 B 15/00 (2006.01)
A 47 B 61/04 (2006.01)	U3	DK 2006 00096	G 07 F 17/00 (2006.01)
A 47 K 10/32 (2006.01)	U3	DK 2007 00155	A 47 K 10/32 (2006.01)
A 61 C 17/00 (2006.01)	U4	DK 2006 00107	A 46 B 15/00 (2006.01)
A 61 K 9/08 (2006.01)	U3	DK 2007 00153	A 61 K 31/28 (2006.01)
A 61 K 31/28 (2006.01)	U3	DK 2007 00153	A 61 K 31/28 (2006.01)
A 61 K 31/282 (2006.01)	U3	DK 2007 00153	A 61 K 31/28 (2006.01)
B 24 B 7/06 (2006.01)	U3	DK 2007 00040	B 24 B 7/06 (2006.01)
B 24 B 7/12 (2006.01)	U3	DK 2007 00040	B 24 B 7/06 (2006.01)
E 06 B 1/62 (2006.01)	U3	DK 2007 00175	E 06 B 1/62 (2006.01)
E 06 B 3/58 (2006.01)	U3	DK 2007 00175	E 06 B 1/62 (2006.01)
G 07 F 17/00 (2006.01)	U3	DK 2006 00096	G 07 F 17/00 (2006.01)
H 01 H 9/20 (2006.01)	U3	DK 2007 00147	H 01 H 9/20 (2006.01)
H 01 H 47/04 (2006.01)	U3	DK 2007 00126	H 01 H 47/04 (2006.01)
H 01 R 13/70 (2006.01)	U3	DK 2007 00147	H 01 H 9/20 (2006.01)
H 02 J 3/32 (2006.01)	U3	DK 2007 00126	H 01 H 47/04 (2006.01)

BRUGSMODELREGISTRERINGER

I

PUBLICERINGSNUMMERORDEN

(19) DANMARK

(10) DK 2006 00096 U3



(12) BRUGSMODELSKRIFT

Patent- og  
Varemærkestyrelsen

(51) **Int.Cl.<sup>8</sup>:** **G 07 F 17/00 (2006.01)** **A 47 B 61/04 (2006.01)**  
 (21) **Ansøgningsnr.:** BA 2006 00096  
 (22) **Indleveringsdag:** 2006-04-06  
 (24) **Løbedag.:** 2006-04-06  
 (41) **Alm. tilg. dato:** 2007-07-06  
 (45) **Registreringsdato:** 2007-08-10  
 (45) **Publiceringsdato:** 2007-08-10

(73) **Brugsmodelindehaver:**  
 Claus Gylden, Skodsborg Strandvej 145 A, 1. tv, 2942 Skodsborg, Danmark  
 Claus Andersen Mejborn, Klausdalsbrovej 209 D, 2860 Søborg, Danmark

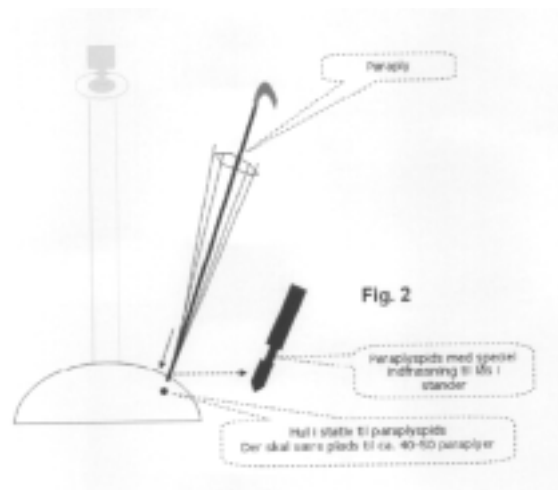
(72) **Frembringer:**  
 Claus Gylden, Skodsborg Strandvej 145 A, 1. tv, 2942 Skodsborg, Danmark  
 Claus Andersen Mejborn, Klausdalsbrovej 209 D, 2860 Søborg, Danmark

(54) **Benævnelse:**  
 Paraplystativ med betalingssystem

(57) **Sammendrag:**

Vi ønsker at frembringe en paraplystander, hvor der står 40-50 paraplyer låst fast til standeren. Paraplyernes spids er låst fast i standerens fod. I selve spidsen er fræset et hak som bevirker at paraplyen kan låses fast i en låseanordning placeret i standerens fod. Paraplyen frigives ved et møntindkast eller anden betalingsanordning for oven i standeren. Låsen fungerer på en sådan måde at der er en pal eller en skive som kan gå ind i fræsningen/hakket af paraplyspidsen, således at paraplyen ikke kan tages op før palen eller skiven frigiver paraplyen. Låseanordningen kan fremstilles på forskellig vis. I denne ansøgning er angivet en låseanordning med skive.

Låseanordningen er indrettet på sådan en måde at man kan isætte nye paraplyer i standeren men ikke tage paraplyer ud af standeren uden der er gennemført betaling.



(19) DANMARK

(10) DK 2006 00107 U4



## (12) BRUGSMODELSKRIFT

Patent- og  
Varemærkestyrelsen

Reg. brugsmodel med prøvning

(51) **Int.Cl.<sup>8</sup>:** *A 46 B 15/00 (2006.01)* *A 61 C 17/00 (2006.01)*  
 (21) **Ansøgningsnr.:** BA 2006 00107  
 (22) **Indleveringsdag:** 2006-04-19  
 (24) **Løbedag.:** 2006-04-19  
 (41) **Alm. tilg. dato:** 2007-07-19  
 (45) **Registreringsdato:** 2007-08-10  
 (45) **Publiceringsdato:** 2007-08-10

(73) **Brugsmodelindehaver:**  
 Finn Petersen, Kådnergade 18, Kassø, 6230 Rødekro, Danmark

(72) **Frembringer:**  
 Finn Petersen, Kådnergade 18, Kassø, 6230 Rødekro, Danmark

(74) **Fuldmægtig:**  
 Zacco Denmark A/S, Åboulevarden 17, 8100 Århus C, Danmark

(54) **Benævnelse:**  
 Lysanordning til tandbørste

(56) **Relevante publikationer:**  
 DE10347258 US5689232

(57) **Sammendrag:**

Den foreliggende frembringelse angår en lysanordning til lejlighedsvis placering på en tandbørste for belysning af mundens indre under børstning, hvilken lysanordning omfatter et batteri tilsluttet en eller flere lyskilder samt en anlægsflade med fastklæbningsmiddel for fastklæbning af lysanordningen til tandbørsten. Lyskilderne kan ifølge frembringelsen være fleksibelt monteret og fastklæbningsmidlet kan udgøres af burretape.

Frembringelsen angår deslige en tandbørste omfattende en anlægsflade med fastklæbningsmiddel til montering af en lysanordning.

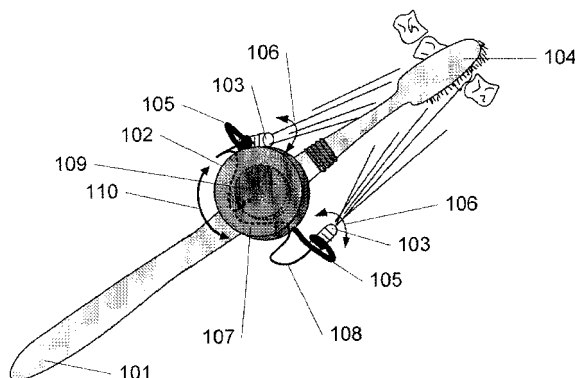


Fig. 1

(19) DANMARK

(10) DK 2007 00040 U3



(12) BRUGSMODELSKRIFT

Patent- og  
Varemærkestyrelsen

(51) **Int.Cl.:** *B 24 B 7/06 (2006.01)* *B 24 B 7/12 (2006.01)*  
 (21) **Ansøgningsnr.:** BA 2007 00040  
 (22) **Indleveringsdag:** 2007-02-06  
 (24) **Løbedag:** 2004-12-09  
 (41) **Alm. tilg. dato:** 2007-02-06  
 (45) **Registreringsdato:** 2007-08-10  
 (45) **Publiceringsdato:** 2007-08-10

(67) **Reg. er en forgrening fra europæisk pat. ans. nr.:**  
04801175.3

(73) **Brugsmodelindehaver:**  
Flex Trim A/S, Lyngvænget 6, Glyngøre, 7870 Roslev, Danmark

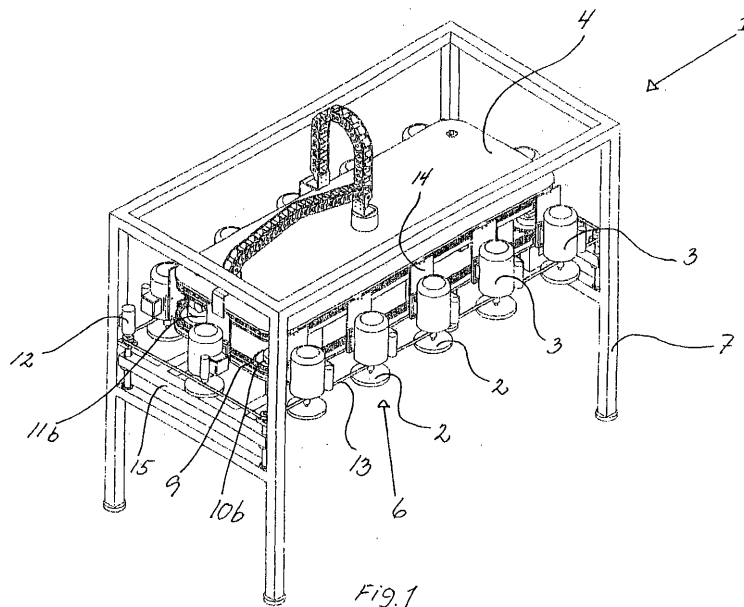
(72) **Frembringer:**  
Poul Erik Jespersen, Lyngvænget 6, Glyngøre, 7870 Roslev, Danmark

(74) **Fuldmægtig:**  
PATRADE A/S, Fredens Torv 3, 8000 Århus C, Danmark

(54) **Benævnelse:**  
Slibeapparat til behandling af en flade

(57) **Sammendrag:**

Den foreliggende opfindelse angår et slibeapparat (1) til behandling af et emne omfattende et antal slibeelementer (2), et antal slibemotorer (3) og et bærearangement (4) med et antal bevægemotorer (5), hvor nævnte slibeelementer (2) er drevet af nævnte slibemotorer (3) og udgør et antal af slibehoveder (6), som er forbundet med nævnte bærearangement (4), hvor nævnte bærearangement (4) omfatter et transportorgan (9) for nævnte slibehoveder (6), hvilket transportorgan (9) er drevet af nævnte bevægemotorer (5).



(19) DANMARK

(10) DK 2007 00126 U3



(12) BRUGSMODELSKRIFT

Patent- og  
Varemærkestyrelsen

(51) **Int.Cl.:** *H 01 H 47/04 (2006.01)* *H 02 J 3/32 (2006.01)*  
(21) **Ansøgningsnr.:** BA 2007 00126  
(22) **Indleveringsdag:** 2007-04-19  
(24) **Løbedag:** 2007-04-19  
(41) **Alm. tilg. dato:** 2007-07-19  
(45) **Registreringsdato:** 2007-08-10  
(45) **Publiceringsdato:** 2007-08-10

(30) **Prioritetsoplysninger:**  
2006-04-19 FR 06.03446

(73) **Brugsmodeleindehaver:**  
ABB FRANCE, 9 avenue Edouard Belin, F-92500 Rueil Malmaison, Frankrig

(72) **Frembringer:**  
Jacques Rapin, 9 rue Bataille, FR-69008 Lyon, Frankrig  
Alain Portier, 28 rue de l'Abondance, FR-69003 Lyon, Frankrig  
Christian Chatenet, Cugneux, FR-69670 Vaugneray, Frankrig

(74) **Fuldmægtig:**  
PATRADE A/S, Fredens Torv 3, 8000 Århus C, Danmark

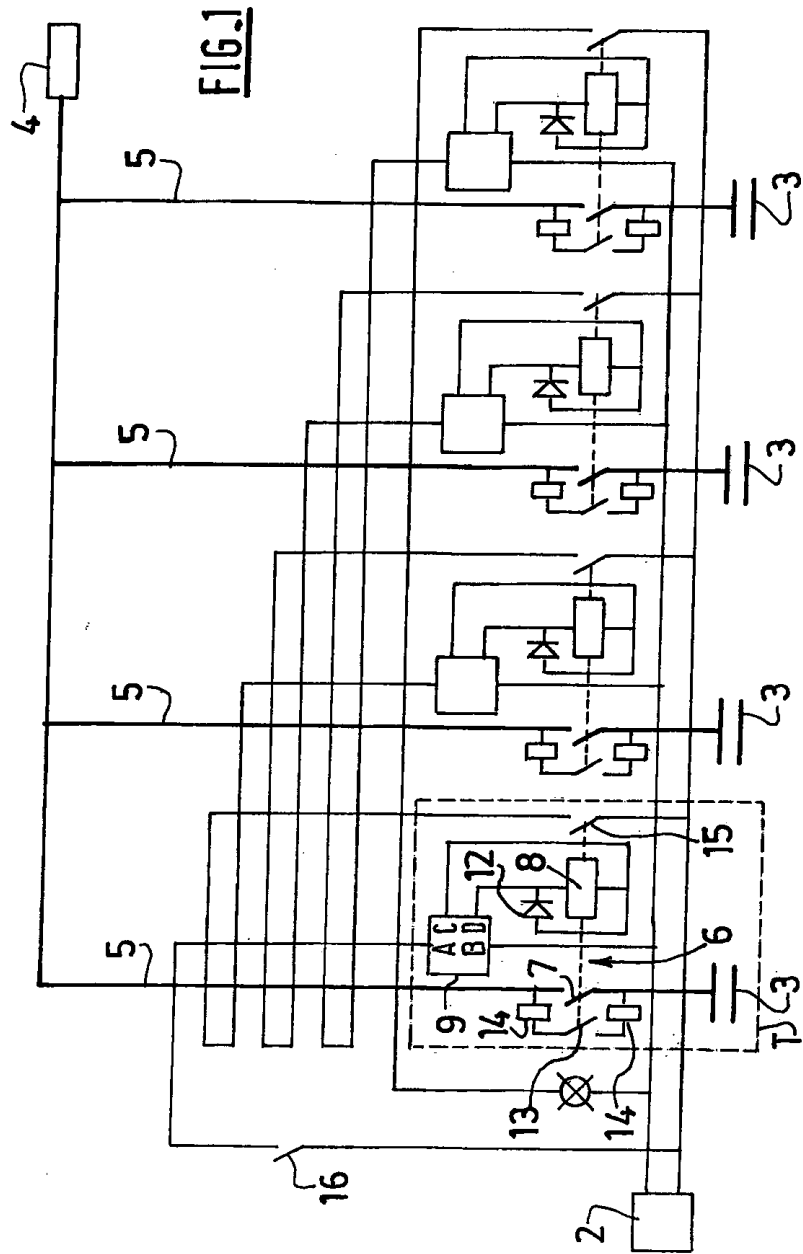
(54) **Benævnelse:**  
Kontaktor omfattende et styrekredsløb, hvis strømforsyning udsættes for elektriske forstyrrelser

(57) **Sammendrag:**

Kontaktoren (6) omfatter en styrestrømkreds, hvis forsyning er udsat for elektriske forstyrrelser, og mindst en hovedkontakt (7) beregnet til at styre lukningen og åbningen af en del af et elektrisk installationskredsløb. Den omfatter derudover organer indrettet til nedsættelse af tabet (12) af den magnetiske energi, der er oplagret i spolen i tilfælde af fødespændingstab eller fødespændingsdyk, og organer indrettet til styring (9) af forsyningen af kontaktorens (6) spole (8) omfattende organer indrettet til bestemmelse af en værdi af strømmen, der gør det muligt at lukke hovedkontaktoren (7) eller at fastholde en hovedkontakt (7) lukket, og organer indrettet til at gøre det muligt at fastholde denne middelværdi af strømmen til forsyning af spolen (8) til den bestemte værdi, hvor hver hovedkontakt (7) er parallelforbundet med organer indrettet til begrænsning af strømmaksimalydelsen omfattende en midlertidig kontakt (13) og mindst en modstand (14).

fortsættes





(19) DANMARK

(10) DK 2007 00147 U3



(12) BRUGSMODELSKRIFT

Patent- og  
Varemærkestyrelsen

(51) **Int.Cl.:** *H 01 H 9/20 (2006.01)* *H 01 R 13/70 (2006.01)*  
(21) **Ansøgningsnr.:** BA 2007 00147  
(22) **Indleveringsdag:** 2007-05-16  
(24) **Løbedag:** 2007-05-16  
(41) **Alm. tilg. dato:** 2007-08-10  
(45) **Registreringsdato:** 2007-08-10  
(45) **Publiceringsdato:** 2007-08-10

(73) **Brugsmodeleindehaver:**  
Poul-Erik Skovgaard Opstrup, Granvænget 28, 7800 Skive, Danmark  
Jørgen Skaarup, Brårupvej 36c, 1.th, 7800 Skive, Danmark

(72) **Frembringer:**  
Poul-Erik Skovgaard Opstrup, Granvænget 28, 7800 Skive, Danmark  
Jørgen Skaarup, Brårupvej 36c, 1.th, 7800 Skive, Danmark

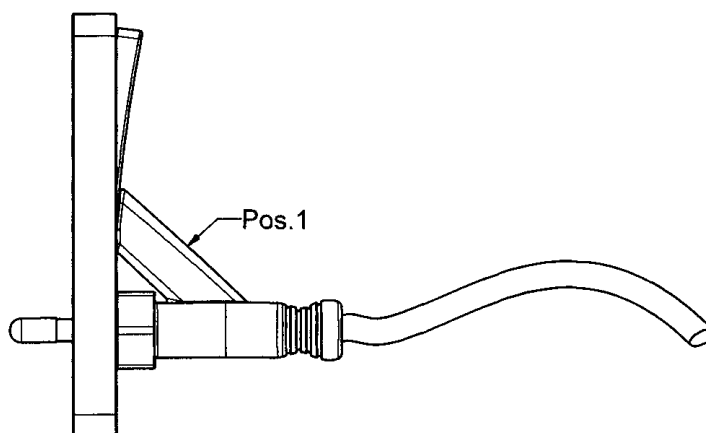
(54) **Benævnelse:**  
Stikkontakt lås (4-ever-on)

(57) **Sammendrag:**

Her er en frembringelse der vil hindre utilsigtet afbrydelse ved en anordning sammenstøbt med stikprop af forskellige typer samt fabrikater. Se bilag 1.

■

Fig.2



(19) DANMARK

(10) DK 2007 00153 U3



(12) BRUGSMODELSKRIFT

Patent- og  
Varemærkestyrelsen

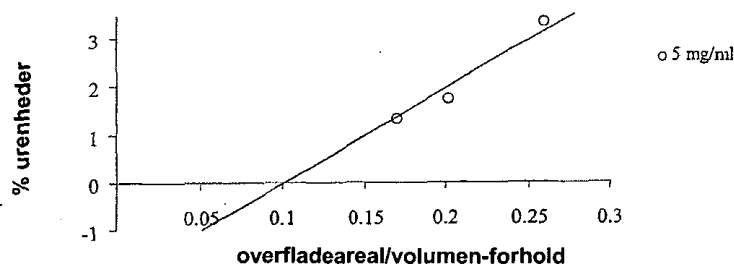
- (51) **Int.Cl.:** *A 61 K 31/28 (2006.01)* *A 61 K 9/08 (2006.01)*  
*A 61 K 31/282 (2006.01)*
- (21) **Ansøgningsnr.:** BA 2007 00153
- (22) **Indleveringsdag:** 2007-05-24
- (24) **Løbedag:** 2002-03-04
- (41) **Alm. tilg. dato:** 2007-05-24
- (45) **Registreringsdato:** 2007-08-10
- (45) **Publiceringsdato:** 2007-08-10
- (67) **Reg. er en forgrening fra europæisk pat. ans. nr.:**  
02700095.9
- (73) **Brugsmodelindehaver:**  
Debiopharm S.A., Forum "après-demain", C.P. 5911, Ch. de Messidor 5-7, CH-1002 Lausanne, Schweiz
- (72) **Frembringer:**  
Houssam Ibrahim, 16, ch. des Etournelles, CH 1255 Veyrier, Schweiz  
Martin Gray, 29, Allerburn Lea, Alnwick, Northumberland NE 66 2NJ, Storbritannien  
Ross Blundell, 341, BL de la Lironde, F 34980 Montferrier sur Lez, Frankrig
- (74) **Fuldmægtig:**  
Høiberg A/S, Store Kongensgade 59 A, 1264 København K, Danmark

- (54) **Benævnelse:**  
Anvendelse af en flaske, der indeholder en oxaliplatinopløsning

(57) **Sammendrag:**

Frembringelsen angår et sæt bestående af en vandig oxaliplatinopløsning og en glasflaske indeholdende denne, der er særegen ved, at flaskens overfladeareal/volumen-forhold, udtrykt i  $\text{mm}^2/\text{mm}^3$ , er mindre end 0,26.

Figur 1



(19) DANMARK

(10) DK 2007 00155 U3



## (12) BRUGSMODELSKRIFT

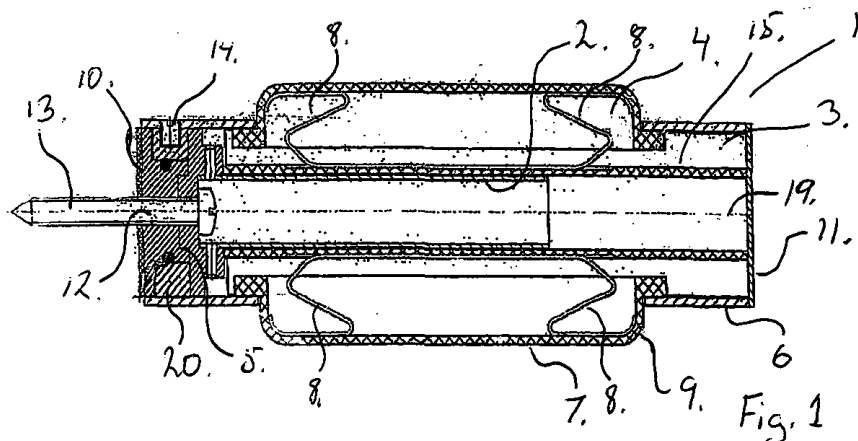
Patent- og  
Varemærkestyrelsen

- (51) **Int.Cl.:** *A 47 K 10/32 (2006.01)*  
 (21) **Ansøgningsnr.:** BA 2007 00155  
 (22) **Indleveringsdag:** 2007-05-25  
 (24) **Løbedag:** 2007-05-25  
 (41) **Alm. tilg. dato:** 2007-05-25  
 (45) **Registreringsdato:** 2007-08-10  
 (45) **Publiceringsdato:** 2007-08-10
- (73) **Brugsmodeleindehaver:**  
 Eva Denmark A/S, Måløv Teknikerby 18-20, 2760 Måløv, Danmark
- (72) **Frembringer:**  
 Henrik Holbæk, Tools Design, Rentemestervej 23 A, 2400 København NV, Danmark  
 Claus Jensen, Tools Design, Rentemestervej 23A, 2400 København NV, Danmark
- (74) **Fuldmægtig:**  
 Zacco Denmark A/S, Hans Bekkevolds Allé 7, 2900 Hellerup, Danmark

- (54) **Benævnelse:**  
 Hygiejnepapirsrolleholder

(57) **Sammendrag:**

Hygiejnepapirsrolleholder (1) omfattende en aksel (2) og en på akselen (2) roterbart anbragt rulleholder (3), som er indrettet til optagelse af en hygiejnepapirsrolle med et i hygiejnepapirsrollen centralt indrettet kernerør. Idet rulleholderen (3) har midler (4) til fastholdelse af hygiejnepapirsrollen mod rotation omkring rulleholderen (3), samt ved at der er indrettet en friktionsbremse (5) til øgning af friktionen mellem akselen (2) og rulleholderen (3), opnås der en meget brugervenlig aftrækning af papirbane fra en papirrolle, uanset om kernerøret eller centerhullet i papirrollen er deformeret eller ej.



(19) DANMARK

(10) DK 2007 00175 U3



(12) BRUGSMODELSKRIFT

Patent- og  
Varemærkestyrelsen

(51) **Int.Cl.:** *E 06 B 1/62 (2006.01)* *E 06 B 3/58 (2006.01)*  
(21) **Ansøgningsnr.:** BA 2007 00175  
(22) **Indleveringsdag:** 2007-06-13  
(24) **Løbedag:** 2003-09-23  
(41) **Alm. tilg. dato:** 2007-06-13  
(45) **Registreringsdato:** 2007-08-10  
(45) **Publiceringsdato:** 2007-08-10

(67) **Reg. er en forgrening fra DK pat. ans. nr:**  
PA 2003 01383

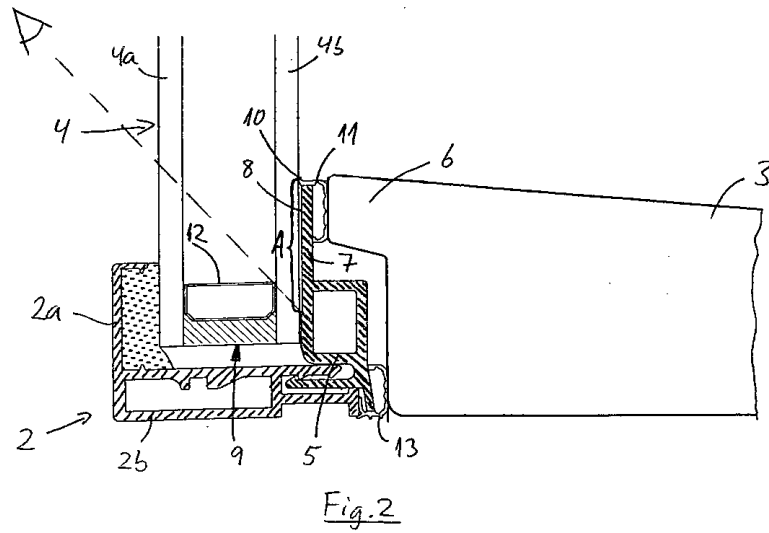
(73) **Brugsmodelindehaver:**  
VKR Holding A/S, Tobaksvejen 10, 2860 Søborg, Danmark

(72) **Frembringer:**  
Torben Hundevad, Marktoften 12, 6950 Ringkøbing, Danmark  
Ulla Toft Østergaard, Brogaardsvej 3K, 6950 Ringkøbing, Danmark  
Eirik Bjørn, Marktoften 28, 6950 Ringkøbing, Danmark  
Carl Johannes Hammer, Toldhusvej 5, 6900 Skjern, Danmark

(74) **Fuldmægtig:**  
Zacco Denmark A/S, Hans Bekkevolds Allé 7, 2900 Hellerup, Danmark

(54) **Benævnelse:**  
Vindues- eller dørkonstruktion med dækstrimmel

(57) **Sammendrag:**  
Vindues- eller dørkonstruktion (1) omfattende en ramme (2) med et glaspanel (4), hvilken ramme (2) strækker sig i det mindste omkring den udvendige kant (9) af glaspanelet (4). Glaspanelet (4) er i nærheden af en ydre kant (9), i det mindste på den ene side forsynet med en dækstrimmel (7) med et areal (A), som er synligt fra en modsat side af glaspanelet (4) igennem glaspanelet (4). Dækstrimlen (7) er et fysisk element og i det væsentlige hele det område (A) af dækstrimlen (7), der er synligt fra den modsatte side af glaspanelet (4) gennem glaspanelet (4) er anbragt i lille afstand fra glaspanelet (4).



## Fornyelse af brugsmodeller

Fornyelse af registreringer foretaget i medfør af lov nr.  
130 af 26. februar 1992.

<b>(10) Publ.nr.</b>	<b>Gyldig til</b>	<b>(10) Publ.nr.</b>	<b>Gyldig til</b>
DK 2001 00191	2011-07-18		
DK 2001 00192	2011-07-18		
DK 2001 00194	2011-07-25		
DK 2001 00203	2011-08-10		
DK 2002 00156	2011-07-25		
DK 2003 00344	2011-08-15		
DK 2003 00345	2011-08-15		
DK 2003 00346	2011-08-15		
DK 2003 00347	2011-08-15		
DK 2004 00010	2010-01-16		
DK 2005 00252	2010-07-21		
DK 2006 00250	2011-06-26		
DK 2006 00252	2010-08-26		

## Navneregister

Indehaver/Frembringer	I/F	Klasse	Publ.type	Publ.nr.
ABB FRANCE	I	H 01 H 47/04	U3	DK 2007 00126
BJØRN, EIRIK	F	E 06 B 1/62	U3	DK 2007 00175
BLUNDELL, ROSS	F	A 61 K 31/28	U3	DK 2007 00153
CHATENET, CHRISTIAN	F	H 01 H 47/04	U3	DK 2007 00126
DEBIOPHARM S.A.	I	A 61 K 31/28	U3	DK 2007 00153
EVA DENMARK A/S	I	A 47 K 10/32	U3	DK 2007 00155
FLEX TRIM A/S	I	B 24 B 7/06	U3	DK 2007 00040
GRAY, MARTIN	F	A 61 K 31/28	U3	DK 2007 00153
GYLDEN, CLAUD	F	G 07 F 17/00	U3	DK 2006 00096
GYLDEN, CLAUD	I	G 07 F 17/00	U3	DK 2006 00096
HAMMER, CARL JOHANNES	F	E 06 B 1/62	U3	DK 2007 00175
HOLBÆK, HENRIK	F	A 47 K 10/32	U3	DK 2007 00155
HUNDEVAD, TORBEN	F	E 06 B 1/62	U3	DK 2007 00175
IBRAHIM, HOUSSAM	F	A 61 K 31/28	U3	DK 2007 00153
JENSEN, CLAUD	F	A 47 K 10/32	U3	DK 2007 00155
JESPERSEN, POUL ERIK	F	B 24 B 7/06	U3	DK 2007 00040
MEJBORN, CLAUD ANDERSEN	F	G 07 F 17/00	U3	DK 2006 00096
MEJBORN, CLAUD ANDERSEN	I	G 07 F 17/00	U3	DK 2006 00096
OPSTRUP, POUL-ERIK SKOVGAARD	F	H 01 H 9/20	U3	DK 2007 00147
OPSTRUP, POUL-ERIK SKOVGAARD	I	H 01 H 9/20	U3	DK 2007 00147
PETERSEN, FINN	F	A 46 B 15/00	U4	DK 2006 00107
PETERSEN, FINN	I	A 46 B 15/00	U4	DK 2006 00107
PORTIER, ALAIN	F	H 01 H 47/04	U3	DK 2007 00126
RAPIN, JACQUES	F	H 01 H 47/04	U3	DK 2007 00126
SKAARUP, JØRGEN	F	H 01 H 9/20	U3	DK 2007 00147
SKAARUP, JØRGEN	I	H 01 H 9/20	U3	DK 2007 00147
VKR HOLDING A/S	I	E 06 B 1/62	U3	DK 2007 00175
ØSTERGAARD, ULLA TOFT	F	E 06 B 1/62	U3	DK 2007 00175