



PATENT- OG VAREMÆRKESTYRELSEN

# Dansk Brugsmodel- tidende

## Anvendte publikationskoder

W	sammendrag af almindeligt tilgængelig brugsmødelansøgning
U1	almindeligt tilgængelig brugsmødelansøgning uden prøvning
U3	registreret brugsmødel uden prøvning
U4	registreret brugsmødel med prøvning
Y3	registreret brugsmødel uden prøvning - efter U1
Y4	registreret brugsmødel med prøvning - efter U1 eller U3
Y5	ændret registreret brugsmødel uden prøvning - efter U3
Y6	ændret registreret brugsmødel med prøvning - efter U3 eller U4
Z5	ændret registreret brugsmødel uden prøvning - efter U1 eller Y3
Z6	ændret registreret brugsmødel med prøvning - efter U1 eller Y3 eller U1 og Y4

## INDHOLD

Klasseregister .....	243
Almindeligt tilgængelige brugsmødelansøgninger(bilag) .....	244
Brugsmødelregistreringer i publiceringsnummerorden(bilag) .....	251
Registrerede brugsmødel, hvori der er anmodet om prøvning eller udslettelse, i publiceringsnummerorden .....	264
Fornyelse af registrerede brugsmødel, i publiceringsnummerorden .....	265
Registrerede brugsmødel, der er ophørte, i publiceringsnummerorden .....	266
Registrerede brugsmødel, der er udløbne, i publiceringsnummerorden .....	267
Navneregister .....	268

Dansk Brugsmødel Tidende kan rekvireres som papirkopi for kr. 150 stk. på tlf. 43 50 85 35

Ansvarlig for redaktion: Keld Nymann Jensen  
Udgives af Patent- og Varemærkestyrelsen, Helgeshøj Allé 81, 2630 Tåstrup, tlf. 43 50 80 00

ISSN 1602-6691

## Klasseregister

Liste over almindeligt tilgængelige brugsmodelansøgninger og brugsmodelregistreringer ordnet efter klasser

Forsiderne til ansøgningerne og brugsmodelskrifterne indeholdende bibliografiske oplysninger, sammendrag og tegning m.m. kan ses i de efterfølgende bilag, hvor de står i publiceringsnummerorden.

(51) Klasse	Publ.type	(10) Publ.nr.	(51) Primær klasse
A 01 K 1/00 (2006.01)	W	DK 2007 00185	A 01 K 5/02 (2006.01)
A 01 K 1/01 (2006.01)	U3	DK 2006 00101	A 01 K 1/01 (2006.01)
A 01 K 5/02 (2006.01)	W	DK 2007 00185	A 01 K 5/02 (2006.01)
A 01 K 11/00 (2006.01)	W	DK 2007 00185	A 01 K 5/02 (2006.01)
A 61 C 15/04 (2006.01)	U3	DK 2007 00140	A 61 C 15/04 (2006.01)
A 61 F 13/14 (2006.01)	U3	DK 2007 00071	A 61 F 13/14 (2006.01)
A 61 M 35/00 (2006.01)	U3	DK 2006 00087	A 61 M 35/00 (2006.01)
B 05 B 15/12 (2006.01)	U3	DK 2006 00087	A 61 M 35/00 (2006.01)
B 05 B 15/12 (2006.01)	U3	DK 2006 00095	B 05 B 15/12 (2006.01)
B 60 M 1/30 (2006.01)	W	DK 2007 00185	A 01 K 5/02 (2006.01)
E 04 C 2/40 (2006.01)	U3	DK 2007 00109	E 04 F 13/08 (2006.01)
E 04 F 13/08 (2006.01)	U3	DK 2007 00109	E 04 F 13/08 (2006.01)
E 06 C 7/14 (2006.01)	U3	DK 2006 00093	E 06 C 7/14 (2006.01)
F 03 D 11/04 (2006.01)	U3	DK 2007 00125	F 03 D 11/04 (2006.01)
G 08 B 1/00 (2006.01)	W	DK 2007 00152	G 08 B 1/00 (2006.01)
G 08 B 1/08 (2006.01)	W	DK 2007 00152	G 08 B 1/00 (2006.01)
G 11 B 33/04 (2006.01)	W	DK 2007 00191	G 11 B 33/04 (2006.01)
H 02 G 7/20 (2006.01)	U3	DK 2007 00125	F 03 D 11/04 (2006.01)

BRUGSMODELANSØGNINGER

I

PUBLICERINGSNUMMERORDEN

(19) DANMARK

(10) DK 2007 00152 W



## (12) BRUGSMODELANSØGNING

Patent- og  
Varemærkestyrelsen

Almindeligt tilgængelig

(51) **Int.Cl.:** *G 08 B 1/00 (2006.01)* *G 08 B 1/08 (2006.01)*  
(21) **Ansøgningsnr.:** BA 2007 00152  
(22) **Indleveringsdag:** 2007-05-24  
(24) **Løbedag:** 2004-12-14  
(41) **Alm. tilg. dato:** 2007-05-24  
(45) **Publiceringsdato:** 2007-07-27

(86) **International indleveringsdato:**  
2004-12-14

(86) **International ansøgningsnummer:**  
PCT/US2004/041906

(71) **Brugsmodelansøger:**  
Spectrum Tracking Systems, Inc., 2545 Tarpley Road, Carrollton , TX 75006, USA

(72) **Frembringer:**  
Jerry W. Culpepper, 3625 Classic Drive, Garland, Texas 75042, USA  
Lawrence M. Smith, 412 Brent Drive, Lawisvill Texas 75057, USA  
James P. Vancleave, 4777 Memorial Drive Nr. 1373, The Colony Texas 75056, USA

(74) **Fuldmægtig:**  
Kramer - Barske - Schmidtchen Patenta, Radeckestrabe 43, D 81245 München, Tyskland

(54) **Benævnelse:**  
System til sporing af værdigenstande

(57) **Sammendrag:**

Nærværende frembringelse omhandler et system til lokalisering af værdigenstande. Positionsdata modtages fra en mobil sender hørende til en udvalgt værdigenstand. Disse positionsdata inkluderer data, der repræsenterer en mobil modtager med hvilken direkte kommunikation med den mobile sender udføres. Positionsdataene kommunikerer dernæst til et springstjenestesystem, som inkluderer en database, der repræsenterer geografiske positioner hørende til en flerhed af mobile modtagere. Dernæst udføres en forespørgsel i databasen baseret på modtagne positionsdata, og derved genereres geografiske sporingsdata hørende til den mobile modtagers position. De geografiske sporingsdata inkluderer billeddata, der er indrettet til at generere et kortbillede, der indeholder data, der repræsenterer en position for den udvalgte værdigenstand. De geografiske sporingsdata kommunikeres derefter til en tilhørende sikkerhedstjeneste, hvorved visning af et billede, der er genereret i overensstemmelse med billeddataene, muliggøres, ligesom mindst en af sporing og interception af den udvalgte værdigenstand muliggøres.

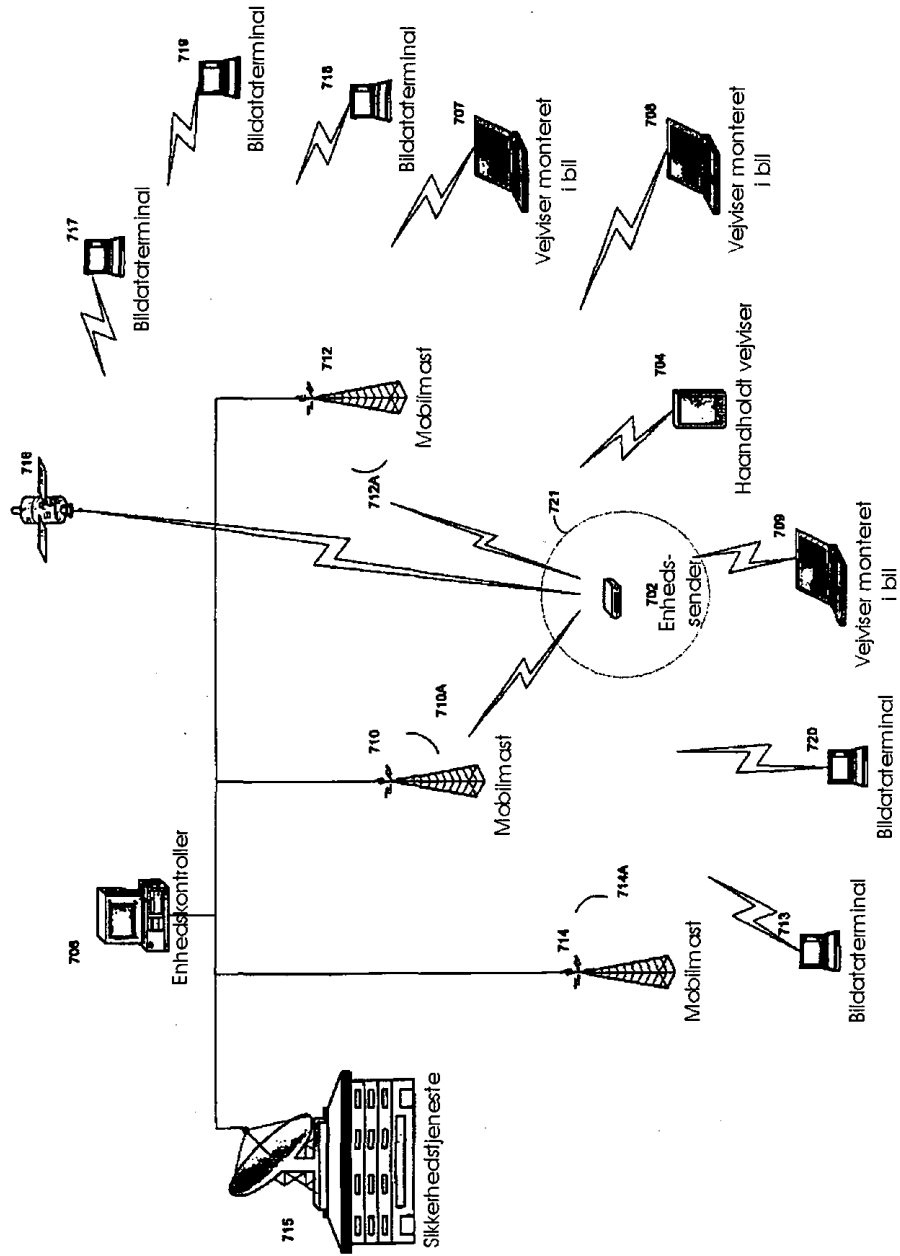


FIG. 7

(19) DANMARK

(10) DK 2007 00185 W



## (12) BRUGSMODELANSØGNING

Patent- og  
Varemærkestyrelsen

Almindeligt tilgængelig

---

(51)	<b>Int.Cl.<sup>8</sup>:</b>	<b>A 01 K 5/02 (2006.01)</b>	<b>A 01 K 1/00 (2006.01)</b>
		<b>B 60 M 1/30 (2006.01)</b>	<b>A 01 K 11/00 (2006.01)</b>
(21)	<b>Ansøgningsnr.:</b>	BA 2007 00185	
(22)	<b>Indleveringsdag:</b>	2007-07-02	
(24)	<b>Løbedag:</b>	2005-03-07	
(41)	<b>Alm. tilg. dato:</b>	2007-07-02	
(45)	<b>Publiceringsdato:</b>	2007-07-27	

(67) **Reg. er en forgrening fra DK pat. ans. nr:**  
PA 2005 00341

(71) **Brugsmodelansøger:**  
SKIOLD A/S, La Cours Vej 1, 7430 Ikast, Danmark

(72) **Frembringer:**  
Peter Trærup Stougaard, Østertoften 93, Lind, 7400 Herning, Danmark

(74) **Fuldmægtig:**  
PATRADE A/S, Fredens Torv 3, 8000 Århus C, Danmark

---

(54) **Benævnelse:**  
Skinnesystem, fortrinvis til en stald med et antal stier

(57) **Sammendrag:**

Den foreliggende frembringelse angår et skinnesystem, fortrinvis til en stald (1) med et antal stier (3), omfattende en gennemgående ophængt skinne (4), der er arrangeret henover stierne (3), og hvori et ophængningsarrangement er arrangeret, og hvor ophængningsarrangementet er tilvejebragt med mindst en fremdrivningsenhed og en styring, der er indrettet til styring af ophængningsarrangementets bevægelse i den ophængte skinne (4).

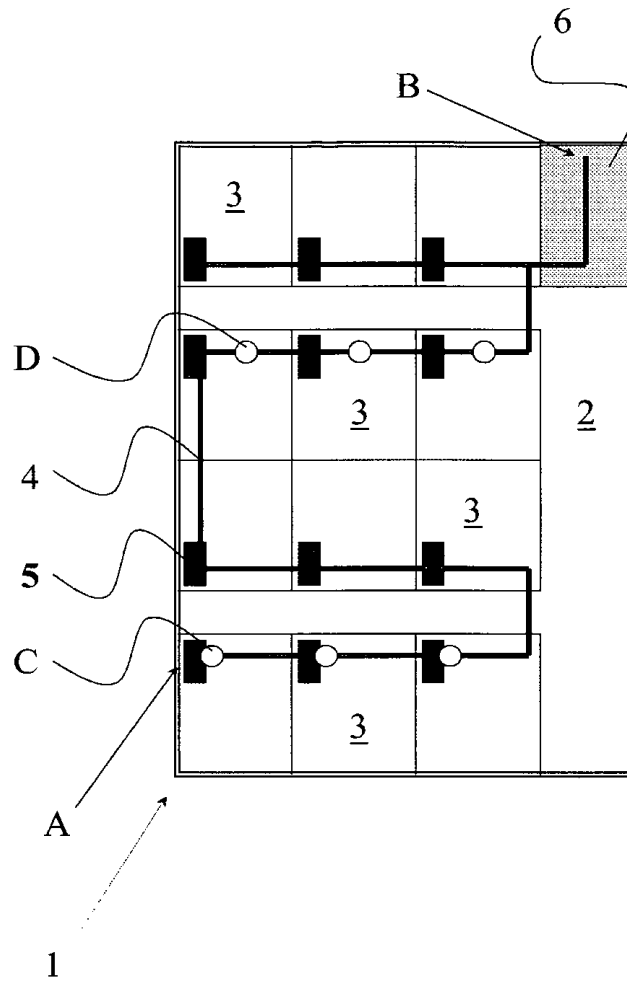


Fig. 1



(19) DANMARK

(10) DK 2007 00191 W



## (12) BRUGSMODELANSØGNING

Patent- og  
Varemærkestyrelsen

Almindeligt tilgængelig

- 
- (51) **Int.Cl.:** *G 11 B 33/04 (2006.01)*
- (21) **Ansøgningsnr.:** BA 2007 00191
- (22) **Indleveringsdag:** 2007-07-03
- (24) **Løbedag:** 2005-04-07
- (41) **Alm. tilg. dato:** 2007-07-03
- (45) **Publiceringsdato:** 2007-07-27
- (62) **Reg. er en deling/udskillelse af brugsmodel:**  
BA 2004 00303
- (71) **Brugsmodelansøger:**  
DBC Medier A/S, Tempovej 7 - 11, 2750 Ballerup, Danmark  
SUND SOUND ApS, Ved Klædebo 18, 2970 Hørsholm, Danmark
- (72) **Frembringer:**  
Marianne Hermansen, c/o DBC Medier A/S, Tempovej 7-11, 2750 Ballerup, Danmark  
Peter Sundberg, c/o Sund Sound ApS, Ved Klædebo 18, 2970 Hørsholm, Danmark
- (74) **Fuldmægtig:**  
Larsen & Birkeholm A/S Skandinavisk Patentbureau, Banegårdspladsen 1, 1570 København V, Danmark
- 

- (54) **Benævnelse:**  
Etui til opbevaring af medier, såsom CD, DVD og lignende

(57) **Sammendrag:**

Et etui til opbevaring af medier, såsom disketter, CD, DVD eller lignede, er udformet i et eftergiveligt materiale og består af en forside (3) og en bagside (2), som er forbundet til hinanden med en ryg. Eventuelt har etuiet yderligere en mellemside (5), således at forsiden (3) er forbundet til mellemsiden (5) med en første ryg (6), medens bagsiden (2) er forbundet til mellemsiden (5) med en anden ryg (4).

På indersiden af forsiden (3), mellemsiden (5) eller bagsiden (2) er der fastgjort mindst ét, fortrinsvis to afstandsstykker (7) nær de respektive siders frie kant eller kanter (17, 18).

Afstandsstykkerne (7), der kan være af et stift, eftergiveligt materiale, har kvadratisk tværsnit med en tykkelse, der svarer til bredden af en ryg (4, 6).

Med frembringelsen sikres, at et etui ikke klapper sammen, hvis det kommer under pres, f.eks. hvis flere etuier stables eller presses ind på en reol.

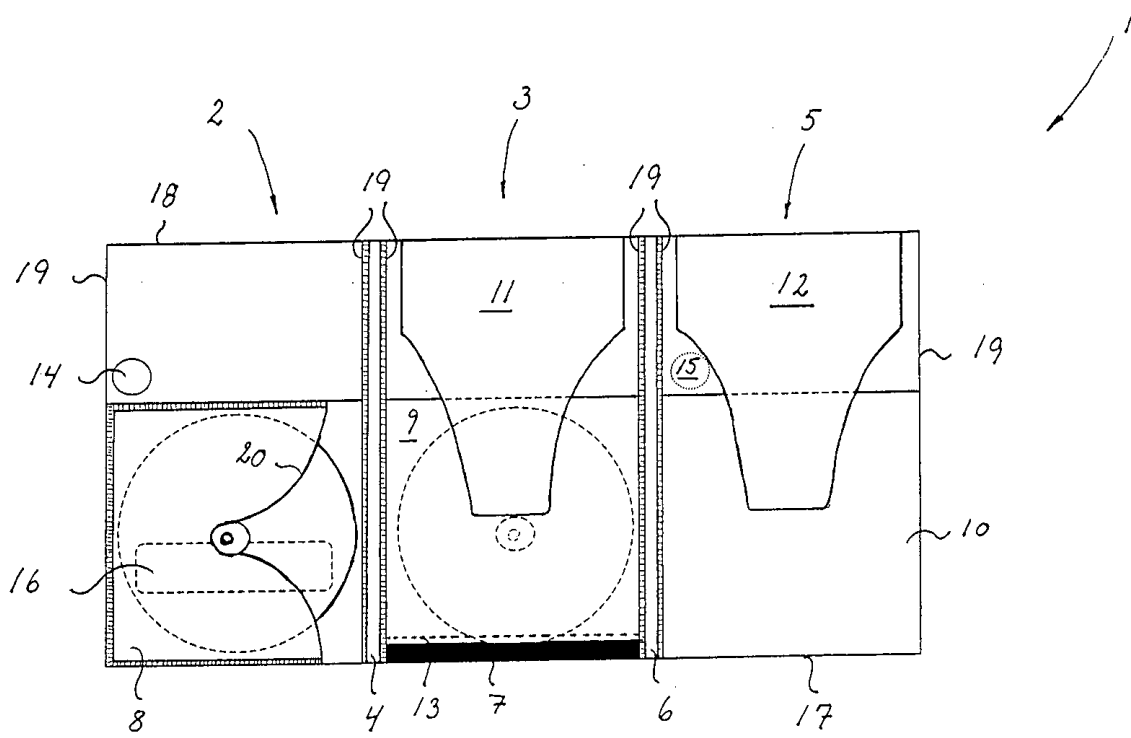


FIG. 1

**BRUGSMODELREGISTRERINGER**

**I**

**PUBLICERINGSNUMMERORDEN**

(19) DANMARK

(10) DK 2007 00125 U3



## (12) BRUGSMODELANSØGNING

Patent- og  
Varemærkestyrelsen

- 
- |      |                             |                               |                              |
|------|-----------------------------|-------------------------------|------------------------------|
| (51) | <b>Int.Cl.<sup>8</sup>:</b> | <b>F 03 D 11/04 (2006.01)</b> | <b>H 02 G 7/20 (2006.01)</b> |
| (21) | <b>Ansøgningsnr.:</b>       | BA 2007 00125                 |                              |
| (22) | <b>Indleveringsdag:</b>     | 2007-04-19                    |                              |
| (24) | <b>Løbedag.:</b>            | 2007-04-19                    |                              |
| (41) | <b>Alm. tilg. dato:</b>     | 2007-07-27                    |                              |
| (45) | <b>Registreringsdato:</b>   | 2007-07-27                    |                              |
| (45) | <b>Publiceringsdato:</b>    | 2007-07-27                    |                              |
- (73) **Brugsmodeleindehaver:**  
Bent Skov, Østerbrogade 204, 1.tv., 2100 København Ø, Danmark
- (72) **Frembringer:**  
Bent Skov, Østerbrogade 204, 1.tv., 2100 København Ø, Danmark
- (74) **Fuldmægtig:**  
Hans H. Haraldsted Ingeniør- og Handelsfirma, P.O. Box 107, Ellegaardspark 19, 3520 Farum, Danmark
- 

- (54) **Benævnelse:**  
Kombineret el-master og vindmølletårne

(57) **Sammendrag:**

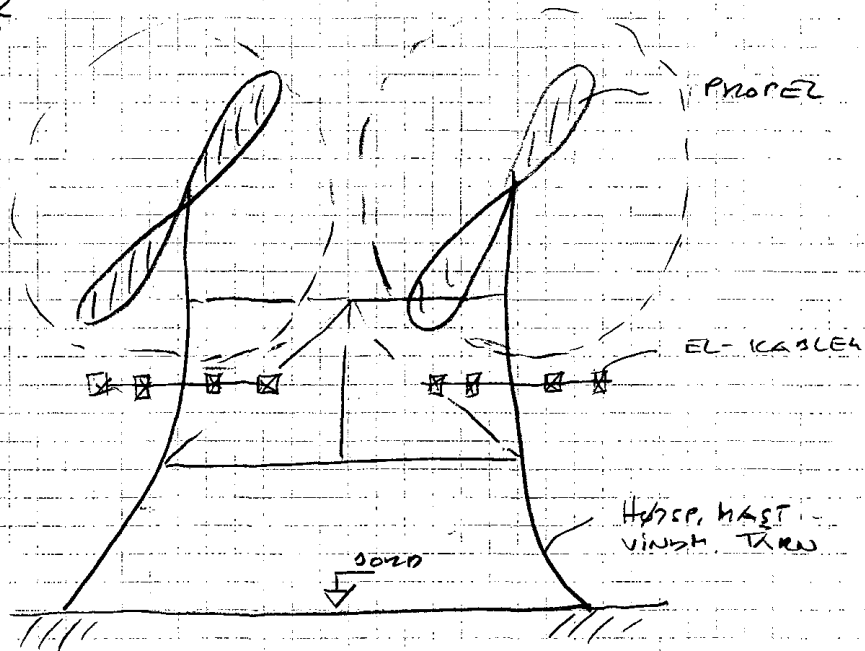
El - master og især højspændingsmaster i rækker, hvor masternes ideelle landskabsmæssige placering og dets statiske funktion udvides med mekanisk elektroniske midler, idet nævnte midlerne placeres i toppen af mastearrangementet for optagelse af vindenergi.

Hvor midlerne i øvrigt er placeres positions – mæssigt, således, at de ved bevægelse ikke kan komme i karambolage med de eksisterende højspændingsledninger samt mastekonstruktion i øvrigt.

Og hvor midlerne jævnfør aktuelle frembringelse er udformet som vindmølle – vinger med gear – arrangement og med styring af el – produktions og aftap heraf.

fortsættes

FIG. 2



(19) DANMARK

(10) DK 2006 00087 U3



(12) BRUGSMODELSKRIFT

Patent- og  
Varemærkestyrelsen

---

(51)	<b>Int.Cl.<sup>8</sup>:</b>	<b>A 61 M 35/00 (2006.01)</b>	<b>B 05 B 15/12 (2006.01)</b>
(21)	<b>Ansøgningsnr.:</b>	BA 2006 00087	
(22)	<b>Indleveringsdag:</b>	2006-03-27	
(24)	<b>Løbedag.:</b>	2006-03-27	
(41)	<b>Alm. tilg. dato:</b>	2007-06-27	
(45)	<b>Registreringsdato:</b>	2007-07-27	
(45)	<b>Publiceringsdato:</b>	2007-07-27	

(73) **Brugsmodeleindehaver:**  
Mads Jaegerum, Karolinegade 1, 3., 6000 Kolding, Danmark

(72) **Frembringer:**  
Mads Jaegerum, Karolinegade 1, 3., 6000 Kolding, Danmark

(74) **Fuldmægtig:**  
PATRADE A/S, Fredens Torv 3, 8000 Århus C, Danmark

---

(54) **Benævnelse:**  
Spraykabine

(57) **Sammendrag:**

Den foreliggende frembringelse angår et apparat til påføring af lotion, fortrinsvist selvbrunervæske, på en menneskekrop, hvor påføring sker i en kabine eller i et egnet aflukke, gennem flere dyser placeret i kabinen eller i dennes væg.

Et apparat ifølge frembringelsen har det tekniske træk, at den enkelte dyse via en manifold er forbundet med mindst en styrbar ventil, hvor den mindst ene styrbare ventil er forbundet med en tilførselsledning, eksempelvis for selvbrunervæske, hvor der på manifolden også er mindst én tilslutning for trykluft, hvilken trykluft via en anden styrbar ventil reguleres centralt for et antal dyser.

Herved opnås den fordel, at selvbrunervæsken bliver forstøvet i en sådan grad, at den lægger sig i et tyndt, fint og ikke mindst jævnt lag. Den fine fordeling af væsken skyldes dels den strategiske placering af dyserne, men i høj grad også den måde dyserne er tilkøbt de respektive tilførselsledninger.

fortsættes

(19) DANMARK

(10) DK 2006 00093 U3



(12) BRUGSMODELSKRIFT

Patent- og  
Varemærkestyrelsen

- (51) **Int.Cl.:** *E 06 C 7/14 (2006.01)*  
(21) **Ansøgningsnr.:** BA 2006 00093  
(22) **Indleveringsdag:** 2006-04-03  
(24) **Løbedag:** 2006-04-03  
(41) **Alm. tilg. dato:** 2007-07-03  
(45) **Registreringsdato:** 2007-07-27  
(45) **Publiceringsdato:** 2007-07-27
- (73) **Brugsmodelindehaver:**  
Mads Schmidt, Strandgade 26, Felstedskov, 6200 Aabenraa, Danmark
- (72) **Frembringer:**  
Mads Schmidt, Strandgade 26, Felstedskov, 6200 Aabenraa, Danmark

- (54) **Benævnelse:**  
Hylde med beslag til brug på stiger

- (57) **Sammendrag:**

Opfindelsen angår en hylde med beslag til montering på stiger for placering af redskaber og materialer, som er ny ved at beslaget er selvlåsende så det kan modstå påvirkning fra alle sider, uden derved at frigøres fra stigen

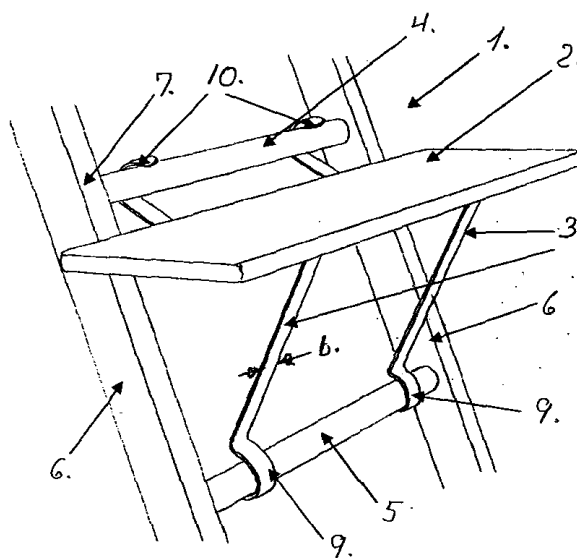


Fig. 1.

(19) DANMARK

(10) DK 2006 00095 U3



(12) BRUGSMODELSKRIFT

Patent- og  
Varemærkestyrelsen

- (51) **Int.Cl.:** *B 05 B 15/12 (2006.01)*  
 (21) **Ansøgningsnr.:** BA 2006 00095  
 (22) **Indleveringsdag:** 2006-04-05  
 (24) **Løbedag:** 2006-04-05  
 (41) **Alm. tilg. dato:** 2007-07-05  
 (45) **Registreringsdato:** 2007-07-27  
 (45) **Publiceringsdato:** 2007-07-27
- (73) **Brugsmodeleindehaver:**  
Servicegear V/Kjeld Pedersen, Wild Westvej 10, 9310 Vodskov, Danmark
- (72) **Frembringer:**  
Kjeld Pedersen, Wild Westvej 10, 9310 Vodskov, Danmark
- (74) **Fuldmægtig:**  
Larsen & Birkeholm A/S Skandinavisk Patentbureau, Banegårdspladsen 1, 1570 København V, Danmark

(54) **Benævnelse:**  
Luftcirkulationsanlæg til sprøjtekabine

(57) **Sammendrag:**

Ved ifølge frembringelsen at indrette styreenheden (4) til et luftcirkulationsanlæg (1) til en sprøjtekabine således, at den automatisk kan eksekvere en luftcirkulationscyklus bestående af en opstartsfase, en afluftnings- eller tørringsfase og en nedlukningsfase opnår man at kunne minimere eller fjerne støvproblemet i en sprøjtekabine.

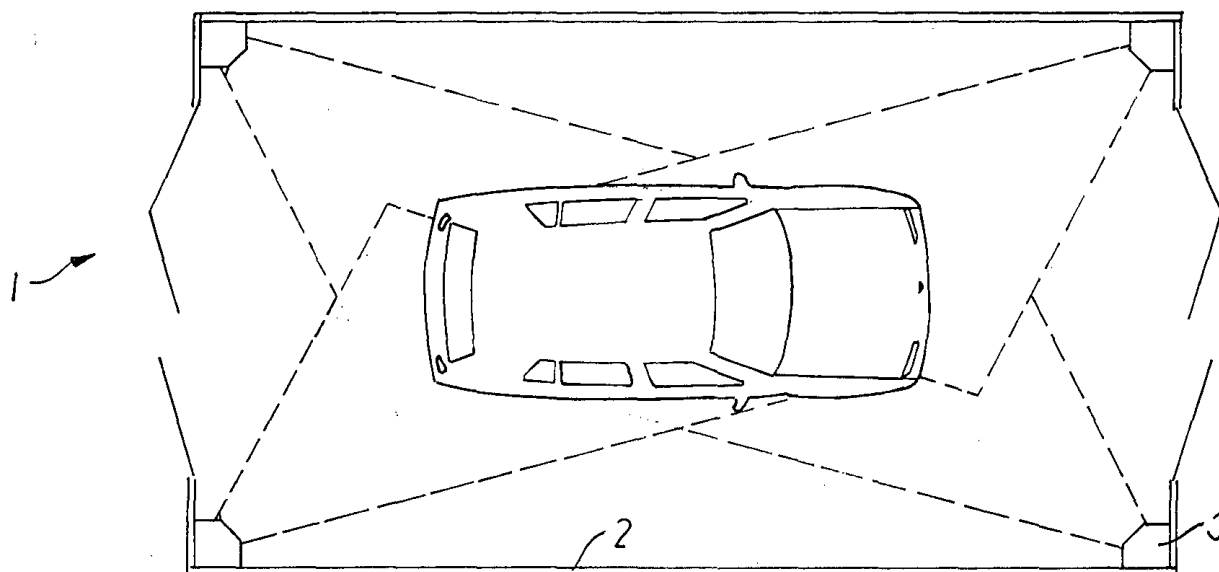


FIG. 1



(19) DANMARK

(10) DK 2006 00101 U3



(12) BRUGSMODELSKRIFT

Patent- og  
Varemærkestyrelsen

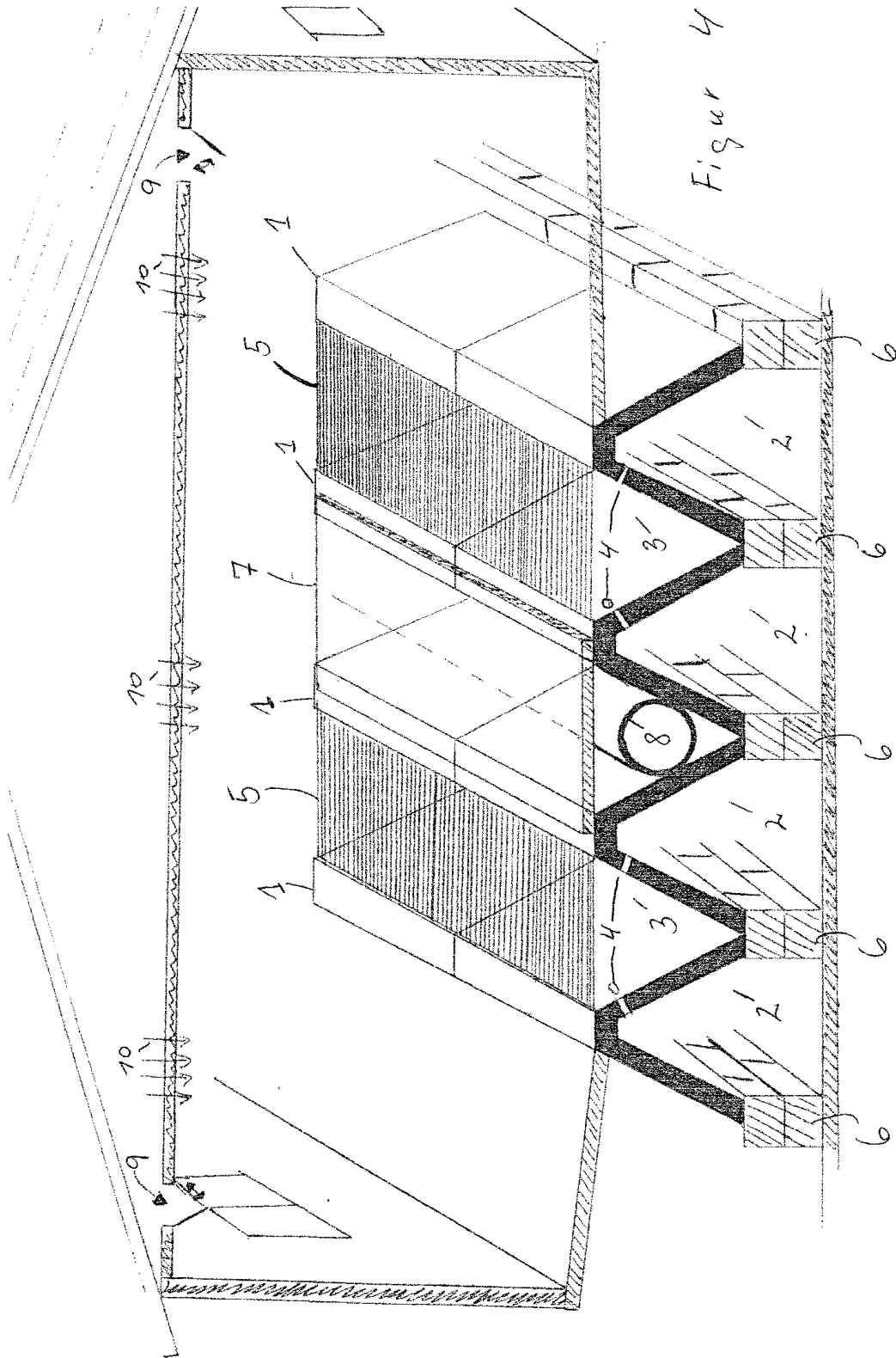
- 
- (51) **Int.Cl.®:** *A 01 K 1/01 (2006.01)*  
(21) **Ansøgningsnr.:** BA 2006 00101  
(22) **Indleveringsdag:** 2006-04-12  
(24) **Løbedag.:** 2006-04-12  
(41) **Alm. tilg. dato:** 2007-07-12  
(45) **Registreringsdato:** 2007-07-27  
(45) **Publiceringsdato:** 2007-07-27
- (73) **Brugsmodeleindehaver:**  
Søren Guiltøft Hansen, Lundingvej 46, 6100 Haderslev, Danmark
- (72) **Frembringer:**  
Søren Guiltøft Hansen, Lundingvej 46, 6100 Haderslev, Danmark
- 

- (54) **Benævnelse:**  
Kanaldækelement til ventilering og gødningshåndtering i en stald

- (57) **Sammendrag:**

Den frembringelse angår et kanaldækelement til ventilering og gødningshåndtering i en stald. Det nye ved frembringelsen udgøres af, at kanaldækelementet er en V-form, som muliggør at udnytte større del af gødningskanalen til både en horisontalt og vertikalt system af ventilationskanaler og v-formede gødningskanaler.

Ved sammenkobling af flere kanaldækelementer opnås både en ventilationskanal og en v-formede gødningskanal, hvor staldluften trækkes igennem spaltearealet via de indstøbte luftkanaler i kanaldækelementerne ud til et luftrensingsanlæg.



(19) DANMARK

(10) DK 2007 00071 U3



(12) BRUGSMODELSKRIFT

Patent- og  
Varemærkestyrelsen

- (51) **Int.Cl.:** *A 61 F 13/14 (2006.01)*  
 (21) **Ansøgningsnr.:** BA 2007 00071  
 (22) **Indleveringsdag:** 2007-02-26  
 (24) **Løbedag:** 2007-02-26  
 (41) **Alm. tilg. dato:** 2007-07-27  
 (45) **Registreringsdato:** 2007-07-27  
 (45) **Publiceringsdato:** 2007-07-27
- (73) **Brugsmodeleindehaver:**  
 Vibeke Egerup Bentzen, Østerbakken 6 C, 4000 Roskilde, Danmark
- (72) **Frembringer:**  
 Vibeke Egerup Bentzen, Østerbakken 6 C, 4000 Roskilde, Danmark

- (54) **Benævnelse:**  
 Onesize, justerbar kompressions- / støttebandage til forebyggelse af lymfeansamling (lympødem) i benet hos personer, der har fået foretaget operativt indgreb i lyskereionen

(57) **Sammendrag:**

Det er en komprimerende støttebandage til brug efter operation i lyskeområdet.

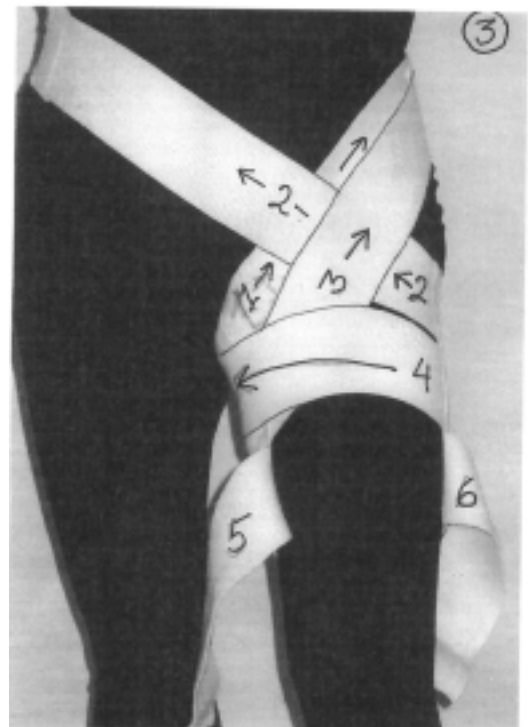
Bandagen er unisize, enkeltsidig, sideneutral(hø./ve.) og justerbar i brug.

Den anvendes til forebyggelse af lymfeansamling i operationsfeltets tilstødende ben. Bandagen udøver direkte kompression på lyskeområdet og øvre lår og fastholder samtidig evt. forbindingsmateriale .

Der skal vedlægges letforståelig, fotoillustreret brugsanvisning.

Bandagen er brugervenlig for plejepersonale og kan også af- og påtages af patienten selv, efter en kort instruktion.

Bandagen SKAL anvendes sammen med en passende lang støttestrømpe!



(19) DANMARK

(10) DK 2007 00109 U3



(12) BRUGSMODELSKRIFT

Patent- og  
Varemærkestyrelsen

(51)	<b>Int.Cl.:</b>	<i>E 04 F 13/08 (2006.01)</i>	<i>E 04 C 2/40 (2006.01)</i>
(21)	<b>Ansøgningsnr.:</b>	BA 2007 00109	
(22)	<b>Indleveringsdag:</b>	2007-03-27	
(24)	<b>Løbedag:</b>	2007-03-27	
(41)	<b>Alm. tilg. dato:</b>	2007-06-27	
(45)	<b>Registreringsdato:</b>	2007-07-27	
(45)	<b>Publiceringsdato:</b>	2007-07-27	

(30) **Prioritetsoplysninger:**  
2006-03-27 DK PA 2006 00434

(73) **Brugsmodelindehaver:**  
Mefa Nordic A/S, Lucernevej 67, 8900 Randers, Danmark

(72) **Frembringer:**  
Bjarne Juul Andersen, Vennelystvej 11, 8900 Randers, Danmark

(74) **Fuldmægtig:**  
PATRADE A/S, Fredens Torv 3, 8000 Århus C, Danmark

(54) **Benævnelse:**  
Skinnesystem til montage af facadeelementer

(57) **Sammendrag:**

Den foreliggende frembringelse angår montagebeslagsystem til ophængning af facadeelementer på bygninger, hvor montageelementerne udgøres af montagevinkler, fortrinsvist langstrakte montageskinner, hvor sikringsmidler bringes i forbindelse med montageskinnen i dertil passende udsparinger og hvor nævnte sikringsmidler yderligere bringes i indgreb med udsparinger i facadeelementernes sideflader.

Montagevinklerne eller de langstrakte montageskinner kan fastgøres direkte eller indirekte på bygningen, fortrinsvist vandret og med en given indbyrdes afstand, forud for montage af facadeelementer, hvorefter sikringsmidler bringes i forbindelse med montageskinnen i dertil passende udsparinger og hvor nævnte sikringsmidler yderligere bringes i indgreb med udsparinger i facadeelementernes sideflader.

Med et montagebeslagsystem ifølge frembringelsen opnås der den store fordel, at der kan monteres montagevinkler eller montageskinner på eksempelvis en hel bygning. Det er således muligt at have håndværkere, der er specialister i montage af skinner til at foretage denne del af arbejdet, hvorefter andre specialister kan montere facadeelementerne.

fortsættes

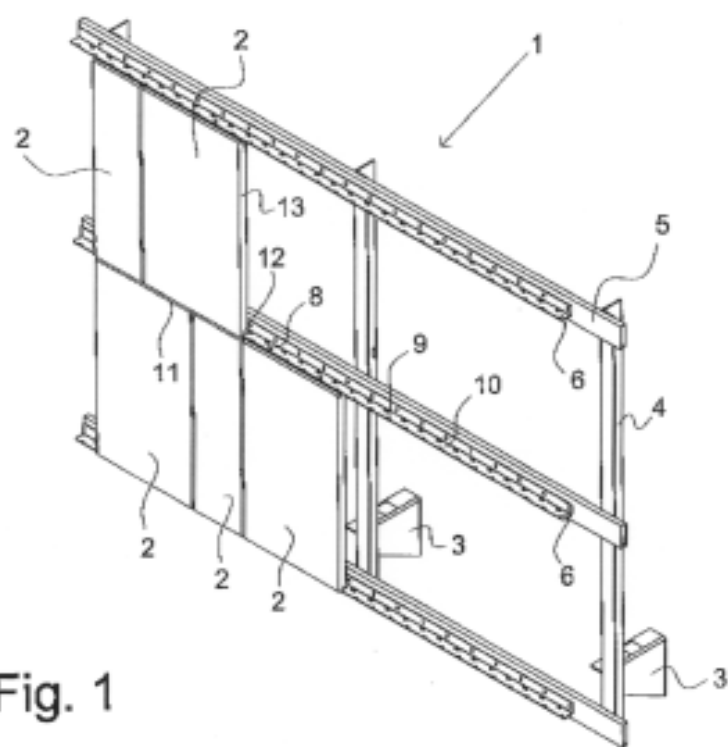


Fig. 1

(19) DANMARK

(10) DK 2007 00140 U3



(12) BRUGSMODELSKRIFT

Patent- og  
Varemærkestyrelsen

- 
- (51) **Int.Cl.<sup>8</sup>:** *A 61 C 15/04 (2006.01)*  
(21) **Ansøgningsnr.:** BA 2007 00140  
(22) **Indleveringsdag:** 2007-05-02  
(24) **Løbedag:** 2007-05-02  
(41) **Alm. tilg. dato:** 2007-07-27  
(45) **Registreringsdato:** 2007-07-27  
(45) **Publiceringsdato:** 2007-07-27
- (73) **Brugsmodeleindehaver:**  
VISION FOODS ApS, Skovvejen 93, 8000 Århus C, Danmark
- (72) **Frembringer:**  
Ellen Yang Fisker, Skovvejen 93, 8000 Århus C, Danmark
- 

- (54) **Benævnelse:**  
Tandtråds ring

- (57) **Sammendrag:**

Tandtråds ring til rensning mellem tænderne. Tandtråden er en sluttet ring, hvor tandtrådens to ender er støbt ned i et samle-led hvilket skaber en holdbar tandtråds ring. P.g.a. af tandtråds ringens og samle-leddets beskaffenhed samt disse enheders forenede funktioner :

- kan tråden være af forskellige tykkelser, længder, udformninger og materialer
- kan samle-leddets mønstrede og ru overflade rengøre effektivt større mellemrum mellem tænderne, hvor tandtråden er for tynd.
- kan samle-led og/eller tråd tilsættes flour eller anden aktivt virkende ingrediens som udløses ved kontakt med mundhulen
- kan samle-led og/eller tråd være i forskellige farver
- kan samle-led og/eller tråd tilsættes smag eller være smags neutral

fortsættes

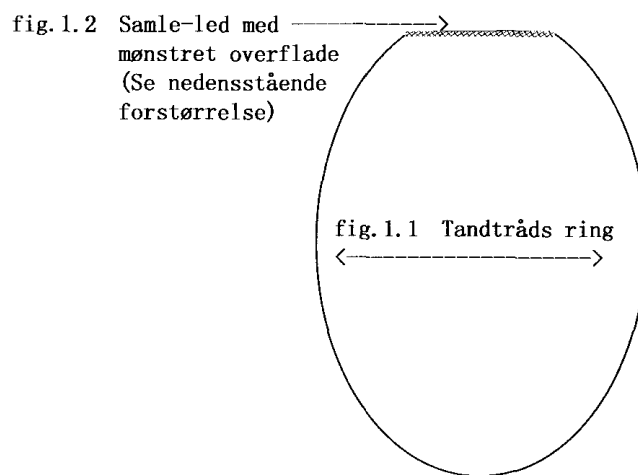
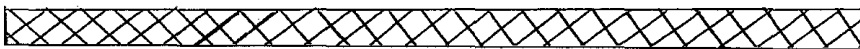


fig. 1.2 Forstørret udgave af samle-leddets mønstrede overflade:



(Samle-leddets overflade kan også have et andet mønster!)

---

**Liste over registrerede brugsmødelidende, hvori der er anmodet om prøvning eller udslettelse. Listen er i publiceringsnummerorden. Afgørelserne vil blive publiceret, når de foreligger.**

---

**Anmodning om prøvning**

(51)	<b>Int.Cl.<sup>8</sup>:</b>	<i>A 47 J 36/06 (2006.01)</i>	<i>A 47 J 36/10 (2006.01)</i>
(10)	<b>Publicerings nr:</b>	DK 2005 00266 U4	
(21)	<b>Ansøgningsnr:</b>	BA 2005 00266	
(22)	<b>Indleveringsdag:</b>	2005-11-11	
(45)	<b>Registreringsdato:</b>	2007-03-09	

(73) **Indehaver:**  
Jøni Foodline A/S, Fiskeløkken 2-6, 5330 Munkebo, Danmark

**Anmodning fremsat af:**  
Getinge Storkök AB, Ekebergsvägen 11, S 310 44 Getinge, Sverige

(54) **Benævnelse:**  
Låg til fast installerede kogegryder

---



## Fornyelse af brugsmødelidende

Fornyelse af registreringer foretaget i medfør af lov nr.  
130 af 26. februar 1992.

<b>(10) Publ.nr.</b>	<b>Gyldig til</b>	<b>(10) Publ.nr.</b>	<b>Gyldig til</b>
DK 2004 00073	2010-02-24		
DK 2004 00186	2010-06-29		
DK 2004 00187	2010-06-30		
DK 2004 00192	2010-07-02		
DK 2004 00195	2010-07-06		
DK 2004 00196	2010-07-06		
DK 2004 00199	2010-07-12		
DK 2007 00175	2009-09-23		

## Ophørte brugsmodelregistreringer

(10) Publ.nr.	Ophørsdato	(10) Publ.nr.	Ophørsdato
---------------	------------	---------------	------------

---

DK 2000 00357  
DK 2003 00329  
DK 2003 00332  
DK 2003 00333  
DK 2000 00358  
DK 2003 00336  
DK 2000 00366  
DK 2000 00367  
DK 2003 00340  
DK 2003 00341  
DK 2000 00371  
DK 2003 00358  
DK 2000 00387  
DK 2003 00360  
DK 2003 00361  
DK 2003 00362  
DK 2003 00363

## Udløbne brugsmodelregistreringer

<b>(10) Publ.nr.</b>	<b>Udløbsdato</b>	<b>(10) Publ.nr.</b>	<b>Udløbsdato</b>
DK 1997 00221	2007-06-02		
DK 1997 00233	2007-06-11		
DK 1997 00243	2007-06-17		
DK 1997 00247	2007-06-19		
DK 1997 00249	2007-06-20		
DK 1997 00255	2007-06-25		
DK 1997 00261	2007-06-30		
DK 1998 00476	2007-06-24		
DK 2000 00380	2007-06-10		

## Navneregister

Indehaver/Frembringer	I/F	Klasse	Publ.type	Publ.nr.
ANDERSEN, BJARNE JUUL	F	E 04 F 13/08	U3	DK 2007 00109
BENTZEN, VIBEKE EGERUP	F	A 61 F 13/14	U3	DK 2007 00071
BENTZEN, VIBEKE EGERUP	I	A 61 F 13/14	U3	DK 2007 00071
CULPEPPER, JERRY W.	F	G 08 B 1/00	W	DK 2007 00152
DBC MEDIER A/S	I	G 11 B 33/04	W	DK 2007 00191
FISKER, ELLEN YANG	F	A 61 C 15/04	U3	DK 2007 00140
HANSEN, SØREN GUILTOFT	F	A 01 K 1/01	U3	DK 2006 00101
HANSEN, SØREN GUILTOFT	I	A 01 K 1/01	U3	DK 2006 00101
HERMANSEN, MARIANNE	F	G 11 B 33/04	W	DK 2007 00191
JAEGERUM, MADS	F	A 61 M 35/00	U3	DK 2006 00087
JAEGERUM, MADS	I	A 61 M 35/00	U3	DK 2006 00087
MEFA NORDIC A/S	I	E 04 F 13/08	U3	DK 2007 00109
PEDERSEN, KJELD	F	B 05 B 15/12	U3	DK 2006 00095
SCHMIDT, MADS	F	E 06 C 7/14	U3	DK 2006 00093
SCHMIDT, MADS	I	E 06 C 7/14	U3	DK 2006 00093
SERVICEGEAR	I	B 05 B 15/12	U3	DK 2006 00095
SKIOLD A/S	I	A 01 K 5/02	W	DK 2007 00185
SKOV, BENT	F	F 03 D 11/04	U3	DK 2007 00125
SKOV, BENT	I	F 03 D 11/04	U3	DK 2007 00125
SMITH, LAWRENCE M.	F	G 08 B 1/00	W	DK 2007 00152
SPECTRUM TRACKING SYSTEMS, INC.	I	G 08 B 1/00	W	DK 2007 00152
STOUGAARD, PETER TRÆRUP	F	A 01 K 5/02	W	DK 2007 00185
SUND SOUND APS	I	G 11 B 33/04	W	DK 2007 00191
SUNDBERG, PETER	F	G 11 B 33/04	W	DK 2007 00191
VANCLEAVE, JAMES P.	F	G 08 B 1/00	W	DK 2007 00152
VISION FOODS APS	I	A 61 C 15/04	U3	DK 2007 00140