



PATENT- OG VAREMÆRKESTYRELSEN

# Dansk Brugsmodel- tidende

## Anvendte publikationskoder

W	sammendrag af almindeligt tilgængelig brugsmødelansøgning
U1	almindeligt tilgængelig brugsmødelansøgning uden prøvning
U3	registreret brugsmødel uden prøvning
U4	registreret brugsmødel med prøvning
Y3	registreret brugsmødel uden prøvning - efter U1
Y4	registreret brugsmødel med prøvning - efter U1 eller U3
Y5	ændret registreret brugsmødel uden prøvning - efter U3
Y6	ændret registreret brugsmødel med prøvning - efter U3 eller U4
Z5	ændret registreret brugsmødel uden prøvning - efter U1 eller Y3
Z6	ændret registreret brugsmødel med prøvning - efter U1 eller Y3 eller U1 og Y4

## INDHOLD

Klasseregister .....	217
Almindeligt tilgængelige brugsmødelansøgninger(bilag) .....	218
Brugsmødelregistreringer i publiceringsnummerorden(bilag) .....	221
Fornyelse af registrerede brugsmødel, i publiceringsnummerorden .....	229
Navneregister .....	230

Dansk Brugsmødel Tidende kan rekvireres som papirkopi for kr. 150 stk. på tlf. 43 50 85 35

Ansvarlig for redaktion: Keld Nymann Jensen  
Udgives af Patent- og Varemærkestyrelsen, Helgeshøj Allé 81, 2630 Tåstrup, tlf. 43 50 80 00

ISSN 1602-6691

## Klasseregister

Liste over almindeligt tilgængelige brugsmodelansøgninger og brugsmodelregistreringer ordnet efter klasser

Forsiderne til ansøgningerne og brugsmodelskrifterne indeholdende bibliografiske oplysninger, sammendrag og tegning m.m. kan ses i de efterfølgende bilag, hvor de står i publiceringsnummerorden.

(51) Klasse	Publ.type	(10) Publ.nr.	(51) Primær klasse
A 47 G 23/02 (2006.01)	U3	DK 2007 00100	A 47 G 23/02 (2006.01)
A 47 K 10/32 (2006.01)	W	DK 2007 00155	A 47 K 10/32 (2006.01)
A 61 K 31/28 (2006.01)	W	DK 2007 00153	A 61 K 31/28 (2006.01)
A 63 H 5/04 (2006.01)	U3	DK 2007 00069	A 63 H 5/04 (2006.01)
B 31 F 1/07 (2006.01)	U3	DK 2006 00197	B 31 F 1/07 (2006.01)
B 65 D 65/40 (2006.01)	U3	DK 2007 00056	B 65 D 65/40 (2006.01)
F 28 F 1/14 (2006.01)	U3	DK 2007 00043	F 28 F 1/14 (2006.01)
F 41 B 7/08 (2006.01)	U3	DK 2007 00069	A 63 H 5/04 (2006.01)

BRUGSMODELANSØGNINGER

I

PUBLICERINGSNUMMERORDEN

(19) DANMARK

(10) DK 2007 00153 W



## (12) BRUGSMODELANSØGNING

Patent- og  
Varemærkestyrelsen

Almindeligt tilgængelig

(51) **Int.Cl.<sup>8</sup>:** *A 61 K 31/28 (2006.01)*  
 (21) **Ansøgningsnr.:** BA 2007 00153  
 (22) **Indleveringsdag:** 2007-05-24  
 (24) **Løbedag:** 2002-03-04  
 (41) **Alm. tilg. dato:** 2007-06-01  
 (45) **Publiceringsdato:** 2007-06-22

(67) **Reg. er en forgrening fra europæisk pat. ans. nr.:**  
02700095.9

(71) **Brugsmodelansøger:**  
Debiopharm S.A., Forum "après-demain", C.P. 5911, Ch. de Messidor 5-7, CH-1002 Lausanne, Schweiz

(72) **Frembringer:**  
Houssam Ibrahim, 16, ch. des Etournelles, CH 1255 Veyrier, Schweiz  
Martin Gray, 29, Allerburn Lea, Alnwick, Northumberland NE 66 2NJ, Storbritannien  
Ross Blundell, 341, BL de la Lironde, F 34980 Montferrier sur Lez, Frankrig

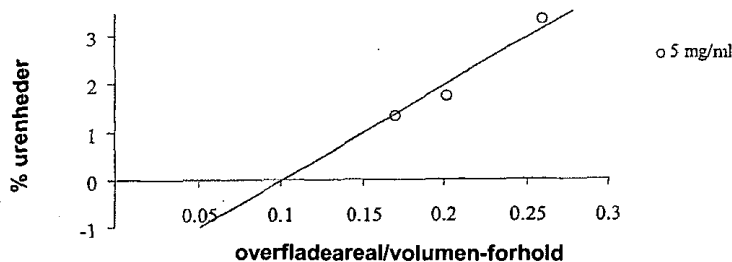
(74) **Fuldmægtig:**  
Højberg A/S, Store Kongensgade 59 A, 1264 København K, Danmark

(54) **Benævnelse:**  
Anvendelse af en flaske, der indeholder en oxaliplatinopløsning

(57) **Sammendrag:**

Frembringelsen angår et sæt bestående af en vandig oxaliplatinopløsning og en glasflaske indeholdende denne, der er særegen ved, at flaskens overfladeareal/volumen-forhold, udtrykt i  $\text{mm}^2/\text{mm}^3$ , er mindre end 0,26.

Figur 1



(19) DANMARK

(10) DK 2007 00155 W



## (12) BRUGSMODELANSØGNING

Patent- og  
Varemærkestyrelsen

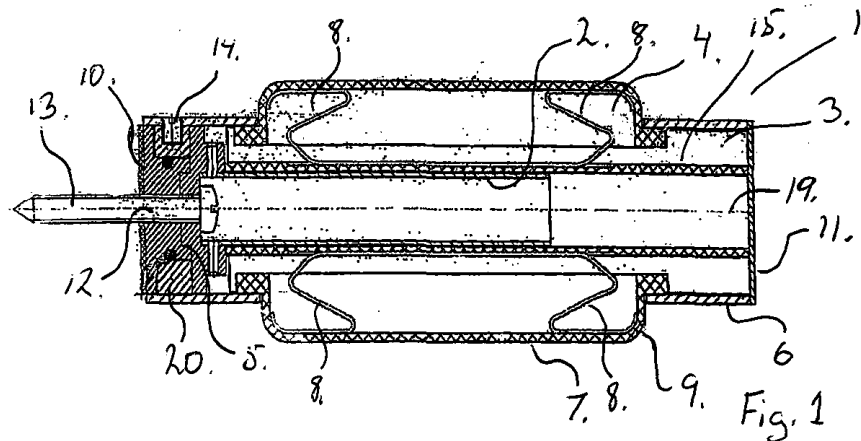
Almindeligt tilgængelig

- (51) **Int.Cl.:** *A 47 K 10/32 (2006.01)*  
 (21) **Ansøgningsnr.:** BA 2007 00155  
 (22) **Indleveringsdag:** 2007-05-25  
 (24) **Løbedag:** 2007-05-25  
 (41) **Alm. tilg. dato:** 2007-05-25  
 (45) **Publiceringsdato:** 2007-06-22
- (71) **Brugsmodelansøger:**  
 Eva Denmark A/S, Måløv Teknikerby 18-20, 2760 Måløv, Danmark
- (74) **Fuldmægtig:**  
 Zacco Denmark A/S, Hans Bekkevolds Allé 7, 2900 Hellerup, Danmark

- (54) **Benævnelse:**  
 Hygiejnepapirsrolleholder

(57) **Sammendrag:**

Hygiejnepapirsrolleholder (1) omfattende en aksel (2) og en på akselen (2) roterbart anbragt rolleholder (3), som er indrettet til optagelse af en hygiejnepapirsrolle med et i hygiejnepapirsrollen centralt indrettet kernerør. Idet rolleholderen (3) har midler (4) til fastholdelse af hygiejnepapirsrollen mod rotation omkring rolleholderen (3), samt ved at der er indrettet en friktionsbremse (5) til øgning af friktionen mellem akselen (2) og rolleholderen (3), opnås der en meget brugervenlig aftrækning af papirbane fra en papirrolle, uanset om kernerøret eller centerhullet i papirrollen er deformeret eller ej.



BRUGSMODELREGISTRERINGER

I

PUBLICERINGSNUMMERORDEN

(19) DANMARK

(10) DK 2006 00197 U3



(12) BRUGSMODELSKRIFT

Patent- og  
Varemærkestyrelsen

- (51) **Int.Cl.:** *B 31 F 1/07 (2006.01)*  
 (21) **Ansøgningsnr.:** BA 2006 00197  
 (22) **Indleveringsdag:** 2006-07-20  
 (24) **Løbedag:** 2006-07-20  
 (41) **Alm. tilg. dato:** 2007-06-08  
 (45) **Registreringsdato:** 2007-06-22  
 (45) **Publiceringsdato:** 2007-06-22
- (30) **Prioritetsoplysninger:**  
2006-03-08 DE 102006010709.8
- (73) **Brugsmodeleindehaver:**  
Metsä Tissue Oyj, Revontulentie 8C, SF-02100 Espoo, Finland
- (72) **Frembringer:**  
Jürgen Schütz, Huf 32, 56593 Horhausen, Tyskland
- (74) **Fuldmægtig:**  
Chas. Hude A/S, H.C. Andersens Boulevard 33, 1780 København V, Danmark

- (54) **Benævnelse:**  
Prægeanordning til mindst tolagede pladeprodukter som toiletpapir, lommetørklæder eller lignende.

- (57) **Sammendrag:**

Frembringelsen vedrører en prægeanordning (10) for mindst tolagede fladeprodukter (40), som toiletpapir, lommetørklæder og lignende.

Ifølge frembringelsen har prægeanordningen (10) mindst et første og mindst et andet valsepar (12, 14), hver dannet af en prægevalse (16, 20) og en gummivalse (18, 22), hvor det første pars (12) prægevalse (16) over dens samlede prægeflade har et antal ensartet fordelte prægepunkter (38) i et antal på ca. 20 til ca. 70 per cm<sup>2</sup> til frembringelse af en flad mikroprægning på mindst én lagbane (24), og hvor det andet pars (14) prægevalse (20) fordelt over dens prægeflade har første og andre områder (26, 28), hvor det første område (26) har et antal af prægepunkter (38) i et antal fra ca. 45 til ca. 70 per cm<sup>2</sup> til frembringelse af en flad mikroprægning på mindst en anden lagbane (30), og de andre områder (28) ikke har nogen prægepunkter, hvorhos de andre områder (28) danner ikke mere end 40% af den samlede prægeflade og ikke er forbundet med hinanden, og

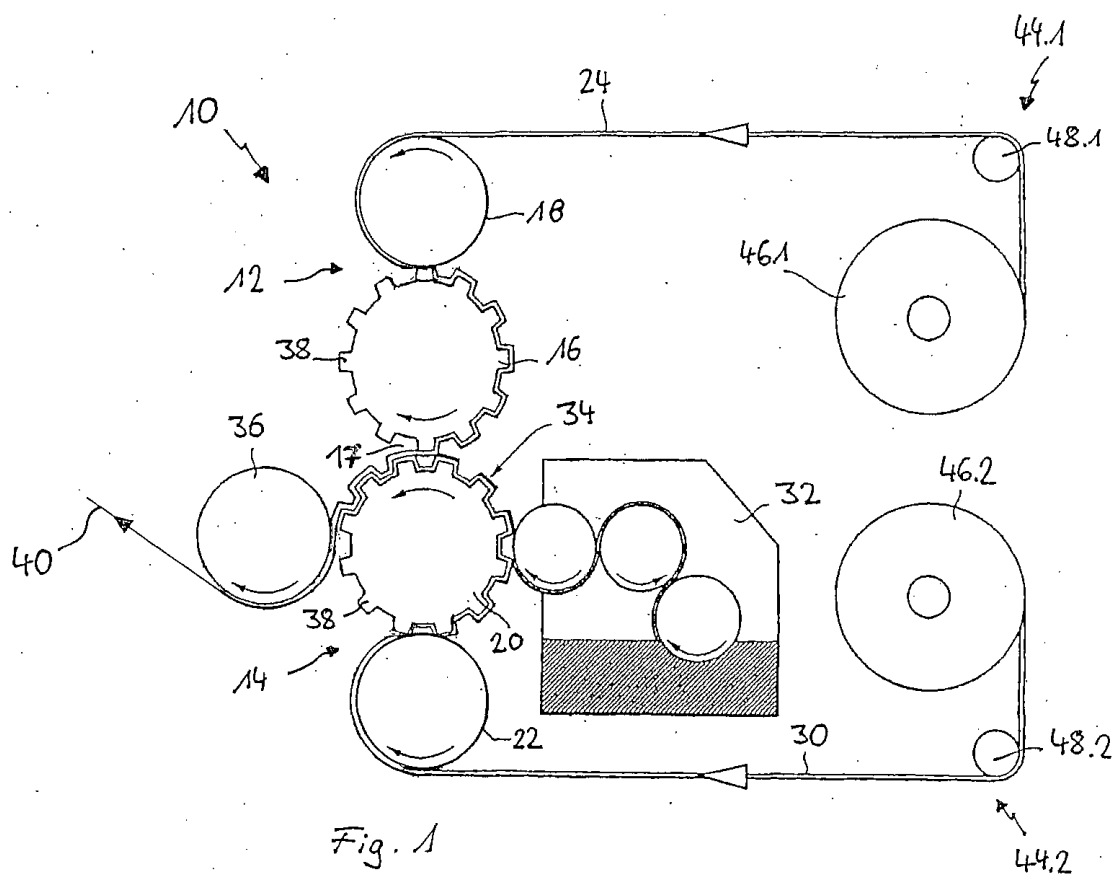
med mindst ét limværk (32), som er anbragt ved siden af det andet pars (14) prægevalse (20) og efterfølgende den tilsvarende gummivalse (18), ved hjælp af hvilken lim (34) bliver påført på prægevalsens (20) prægepunkter (38),

fortsættes



hvor prægevalserne (16, 20) er anbragt i forhold til hinanden under dannelse af en spalte (17) til sammenføring af de prægede lagbaner (24, 30), og

hvor en forbindelsesvalse (36) efterfølgende er anbragt tilgrænsende til det første pars (12) prægevalse (16) til dannelse af en lagforbindelse af lagbanerne (24, 30).



(19) DANMARK

(10) DK 2007 00043 U3



(12) BRUGSMODELSKRIFT

Patent- og  
Varemærkestyrelsen

(51) **Int.Cl.:** *F 28 F 1/14 (2006.01)*  
(21) **Ansøgningsnr.:** BA 2007 00043  
(22) **Indleveringsdag:** 2007-02-06  
(24) **Løbedag:** 2007-02-06  
(41) **Alm. tilg. dato:** 2007-06-22  
(45) **Registreringsdato:** 2007-06-22  
(45) **Publiceringsdato:** 2007-06-22

(73) **Brugsmodeleindehaver:**  
OIKOSBYG ApS, Søndervang 13, 8654 Bryrup, Danmark

(72) **Frembringer:**  
Arne Birkø, Søndervang 13, 8654 Bryrup, Danmark

(54) **Benævnelse:**  
Varmevæksler, indbygget i finske masseovne og andre stenovne, til opvarmning af væsker.

(57) **Sammendrag:**

Frembringelsen angår en varmeveksler til indbygning i finske masseovne/stenovne til opvarmning af en væske.

Det nye ved frembringelsen er, at rørene i varmeveksleren er forsynet med køleribber/vinger for at få en større overflade og derved en bedre varmetransport over i væsken. (se bilag 5 og 6 )

Frembringelsen fremstilles i forskellige former og størrelser, afhængig af masseovnens/stenovnens udførelse



(19) DANMARK

(10) DK 2007 00056 U3



(12) BRUGSMODELSKRIFT

Patent- og  
Varemærkestyrelsen

- (51) **Int.Cl.:** *B 65 D 65/40 (2006.01)*  
(21) **Ansøgningsnr.:** BA 2007 00056  
(22) **Indleveringsdag:** 2007-02-19  
(24) **Løbedag.:** 2007-02-19  
(41) **Alm. tilg. dato:** 2007-06-06  
(45) **Registreringsdato:** 2007-06-22  
(45) **Publiceringsdato:** 2007-06-22
- (30) **Prioritetsoplysninger:**  
2006-03-06 AT A370/2006
- (73) **Brugsmodeleindehaver:**  
Teich Aktiengesellschaft, Mühlhofen 4, A-3200 Weinburg, Østrig
- (72) **Frembringer:**  
Ing. Werner Veit, Jägerweg 6/2, AT 3511 Krems-Brunnkichen, Østrig  
Franz Reiterer, AT-3131 Getzersdorf 141, Østrig
- (74) **Fuldmægtig:**  
Budde, Schou & Ostenfeld A/S, Vester Søgade 10, 1601 København V, Danmark

- (54) **Benævnelse:**  
Lamineret bægerlæg af et emballeringsmateriale omfattende et bærerlag samt et lag, der indeholder effektpigmenter

- (57) **Sammendrag:**

Ifølge frembringelsen foreslås et lamineret bægerlæg af et emballeringsmateriale, omfattende et bærerlag samt et lag, der indeholder effektpigmenter. Derved er det lag, der indeholder effektpigmenter, til stede på den side, der vender bort fra bægeret, hvorimod det tættnende lag er til stede på den side af emballeringsmaterialet, der vender mod bægeret. Ved det her omhandlede laminerede bægerlæg tilvejebringes på den ene side en mere sikker lukning af den emballerede vare betinget af det tættnende lag samt på den anden side en skælnelig og oplysende karakter, betinget af det lag, der indeholder effektpigmenter. Derved undgås enhver kontakt med den emballerede vare, da det lag, der indeholder effektpigmenter, vender bort fra den emballerede vare og yderligere er adskilt fra denne ved bærerlaget, og på denne måde opnås den skælnelige effekt over for konkurrerende produkter.

(19) DANMARK

(10) DK 2007 00069 U3



(12) BRUGSMODELSKRIFT

Patent- og  
Varemærkestyrelsen

- 
- (51) **Int.Cl.<sup>8</sup>:** *A 63 H 5/04 (2006.01)* *F 41 B 7/08 (2006.01)*  
(21) **Ansøgningsnr.:** BA 2007 00069  
(22) **Indleveringsdag:** 2007-02-23  
(24) **Løbedag:** 2007-02-23  
(41) **Alm. tilg. dato:** 2007-06-02  
(45) **Registreringsdato:** 2007-06-22  
(45) **Publiceringsdato:** 2007-06-22
- (30) **Prioritetsoplysninger:**  
2006-03-02 JP JP2006-001459U
- (73) **Brugsmodelindehaver:**  
Guay Guay Trading Co., Ltd., 11F-3, No. 27, Lane 169, Kangning St., Sijhih City, Taipei County 221, R.O.C., Taiwan
- (72) **Frembringer:**  
Yin-Hsi Liao, 11F-3, No. 27, Lane 169, Kangning St., Sijhih City, Taipei County 221, R.O.C., Taiwan
- (74) **Fuldmægtig:**  
Patentgruppen A/S, Arosgården, Åboulevarden 31, 8000 Århus C, Danmark

- 
- (54) **Benævnelse:**  
Bundstykkereciprokerende struktur til et legetøjsskydevåben

- (57) **Sammendrag:**

En bundstykkereciprokerende struktur til et legetøjsskydevåben består primært af en bundstykkedel og en udveksling i en lademekanisme, i et legetøjsskydevåben, hvor bundstykkedelen er anbragt ved det øverste af legetøjsskydevåbenet, udvekslingen er anbragt ved det nederste af legetøjsskydevåbenet, og en reciprokerende mekanisme er anbragt mellem bundstykkedelen og udvekslingen. Den reciprokerende mekanisme indbefatter en pumpemekanisme og en reciprokator, der er forbundet med pumpemekanismen. Reciprokatoren er forsynet med et elastisk element og et lille stempel, som er forsynet med en lufttæt ring. Når pumpemekanismen fyldes med gas for at trykke på et lufttæt stempel i pumpemekanismen, trykker den følgelig også på det elastiske element og det lille stempel i reciprokatoren, således at bundstykkedelen, som er forbundet med det lille stempel, samtidigt kan opnå en emuleret skydeeffekt ved en reciprokerende bevægelse.

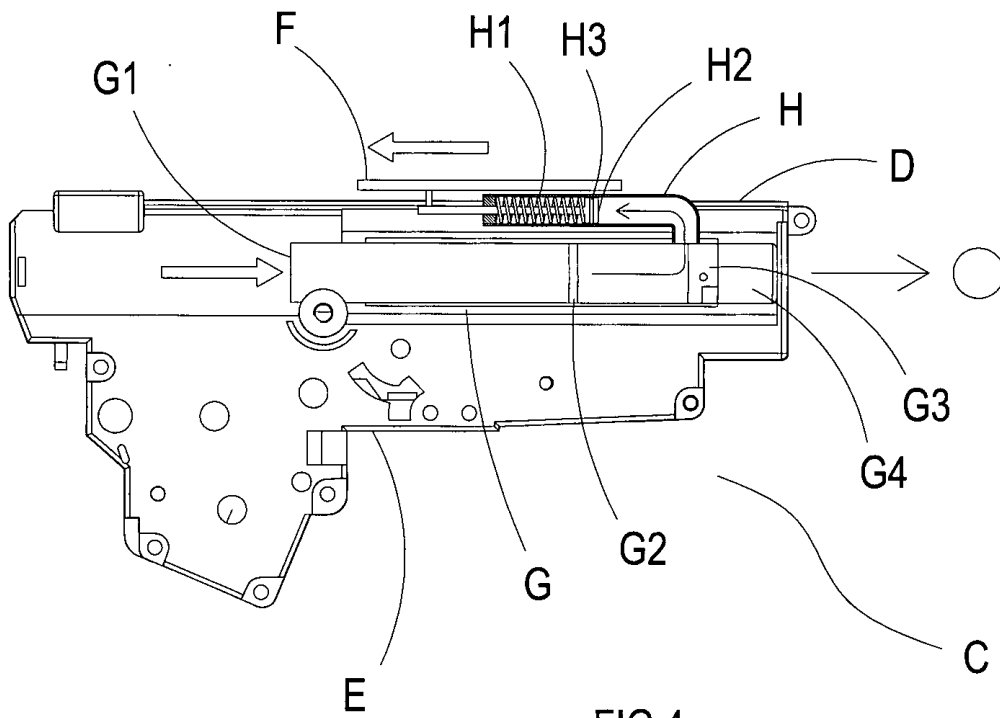


FIG.4

(19) DANMARK

(10) DK 2007 00100 U3



(12) BRUGSMODELSKRIFT

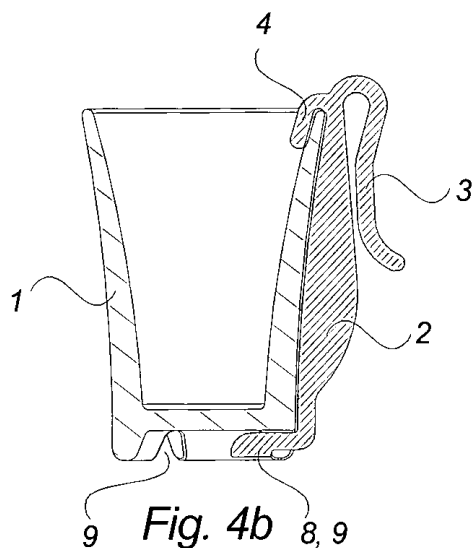
Patent- og  
Varemærkestyrelsen

- (51) **Int.Cl.:** *A 47 G 23/02 (2006.01)*  
 (21) **Ansøgningsnr.:** BA 2007 00100  
 (22) **Indleveringsdag:** 2007-03-19  
 (24) **Løbedag:** 2007-03-19  
 (41) **Alm. tilg. dato:** 2007-06-22  
 (45) **Registreringsdato:** 2007-06-22  
 (45) **Publiceringsdato:** 2007-06-22
- (73) **Brugsmodelindehaver:**  
 Børge Maul, Torvegade 57, 7160 Tørring, Danmark
- (72) **Frembringer:**  
 Børge Maul, Torvegade 57, 7160 Tørring, Danmark
- (74) **Fuldmægtig:**  
 Patentgruppen A/S, Arosgården, Åboulevarden 31, 8000 Århus C, Danmark

- (54) **Benævnelse:**  
 Holder til drikkeglas

- (57) **Sammendrag:**

Frembringelsen angår en holder til et lille drikkeglas, typisk et såkaldt shot-glas med et indre volumen i intervallet 2-8 cl, som kan hænges på den øvre kant af et andet og større drikkeglas, typisk et ølglas, således at det er muligt at transportere begge glas i en hånd ved kun at holde om det større glas.



## Fornyelse af brugsmodeller

Fornyelse af registreringer foretaget i medfør af lov nr.  
130 af 26. februar 1992.

<b>(10) Publ.nr.</b>	<b>Gyldig til</b>	<b>(10) Publ.nr.</b>	<b>Gyldig til</b>
DK 2000 00139	2010-04-17		
DK 2000 00236	2010-07-18		
DK 2001 00155	2011-06-13		
DK 2001 00174	2011-07-04		
DK 2002 00306	2010-08-30		
DK 2003 00159	2009-06-12		
DK 2003 00188	2009-07-14		
DK 2003 00194	2009-07-22		
DK 2003 00195	2009-07-22		
DK 2003 00207	2009-08-08		
DK 2003 00210	2009-08-11		
DK 2003 00256	2009-09-19		
DK 2004 00135	2010-06-22		
DK 2004 00162	2010-06-01		
DK 2004 00166	2010-06-04		
DK 2004 00169	2010-06-08		
DK 2004 00183	2010-06-24		

## Navneregister

Indehaver/Frembringer	I/F	Klasse	Publ.type	Publ.nr.
BIRKØ, ARNE	F	F 28 F 1/14	U3	DK 2007 00043
BLUNDELL, ROSS	F	A 61 K 31/28	W	DK 2007 00153
DEBIOPHARM S.A.	I	A 61 K 31/28	W	DK 2007 00153
EVA DENMARK A/S	I	A 47 K 10/32	W	DK 2007 00155
GRAY, MARTIN	F	A 61 K 31/28	W	DK 2007 00153
GUAY GUAY TRADING CO., LTD.	I	A 63 H 5/04	U3	DK 2007 00069
IBRAHIM, HOUSSAM	F	A 61 K 31/28	W	DK 2007 00153
LIAO, YIN-HSI	F	A 63 H 5/04	U3	DK 2007 00069
MAUL, BØRGE	F	A 47 G 23/02	U3	DK 2007 00100
MAUL, BØRGE	I	A 47 G 23/02	U3	DK 2007 00100
METSA TISSUE OYJ	I	B 31 F 1/07	U3	DK 2006 00197
OIKOSBYG APS	I	F 28 F 1/14	U3	DK 2007 00043
REITERER, FRANZ	F	B 65 D 65/40	U3	DK 2007 00056
SCHUTZ, JURGEN	F	B 31 F 1/07	U3	DK 2006 00197
TEICH AKTIENGESELLSCHAFT	I	B 65 D 65/40	U3	DK 2007 00056
VEIT, ING. WERNER	F	B 65 D 65/40	U3	DK 2007 00056