



PATENT- OG VAREMÆRKESTYRELSEN

Dansk Brugsmodel- tidende

Anvendte publikationskoder

W	sammendrag af almindeligt tilgængelig brugsmødelansøgning
U1	almindeligt tilgængelig brugsmødelansøgning uden prøvning
U3	registreret brugsmødel uden prøvning
U4	registreret brugsmødel med prøvning
Y3	registreret brugsmødel uden prøvning - efter U1
Y4	registreret brugsmødel med prøvning - efter U1 eller U3
Y5	ændret registreret brugsmødel uden prøvning - efter U3
Y6	ændret registreret brugsmødel med prøvning - efter U3 eller U4
Z5	ændret registreret brugsmødel uden prøvning - efter U1 eller Y3
Z6	ændret registreret brugsmødel med prøvning - efter U1 eller Y3 eller U1 og Y4

INDHOLD

Klasseregister	195
Almindeligt tilgængelige brugsmødelansøgninger(bilag)	197
Brugsmødelregistreringer i publiceringsnummerorden(bilag)	200
Registrerede brugsmødel, hvori der er anmodet om prøvning eller udslettelse, i publiceringsnummerorden	209
Registrerede brugsmødel, som er opretholdt i uændret form efter anmodning om prøvning eller udslettelse, i publiceringsnummerorden	210
Fornyelse af registrerede brugsmødel, i publiceringsnummerorden	211
Registrerede brugsmødel, der er ophørte, i publiceringsnummerorden	212
Registrerede brugsmødel, der er udløbne, i publiceringsnummerorden	213
Navneregister	214
Andre meddelelser	215

Dansk Brugsmødel Tidende kan rekvireres som papirkopi for kr. 150 stk. på tlf. 43 50 85 35

Ansvarlig for redaktion: Keld Nymann Jensen
Udgives af Patent- og Varemærkestyrelsen, Helgeshøj Allé 81, 2630 Tåstrup, tlf. 43 50 80 00

ISSN 1602-6691

Klasseregister

Liste over almindeligt tilgængelige brugsmødelansøgninger og brugsmødelregistreringer ordnet efter klasser

Forsiderne til ansøgningerne og brugsmødelskrifterne indeholdende bibliografiske oplysninger, sammendrag og tegning m.m. kan ses i de efterfølgende bilag, hvor de står i publiceringsnummerorden.

(51) Klasse	Publ.type	(10) Publ.nr.	(51) Primær klasse
A 01 C 15/00 (2006.01)	U3	DK 2007 00039	A 01 C 15/00 (2006.01)
A 01 K 1/035 (2006.01)	U3	DK 2006 00067	A 01 K 1/035 (2006.01)
A 61 K 31/40 (2006.01)	W	DK 2007 00025	A 61 K 31/40 (2006.01)
B 01 D 29/35 (2006.01)	U3	DK 2007 00005	B 01 D 33/00 (2006.01)
B 01 D 33/00 (2006.01)	U3	DK 2007 00005	B 01 D 33/00 (2006.01)
B 01 D 33/06 (2006.01)	U3	DK 2007 00005	B 01 D 33/00 (2006.01)
B 26 D 1/01 (2006.01)	U3	DK 2007 00102	B 65 H 35/00 (2006.01)
B 60 R 1/06 (2006.01)	U3	DK 2007 00108	B 60 R 1/06 (2006.01)
B 65 D 81/38 (2006.01)	W	DK 2007 00144	B 65 D 81/38 (2006.01)
B 65 G 47/91 (2006.01)	U3	DK 2007 00090	B 65 H 3/10 (2006.01)
B 65 H 3/10 (2006.01)	U3	DK 2007 00090	B 65 H 3/10 (2006.01)
B 65 H 35/00 (2006.01)	U3	DK 2007 00102	B 65 H 35/00 (2006.01)

BRUGSMODELANSØGNINGER

I

PUBLICERINGSNUMMERORDEN

(19) DANMARK

(10) DK 2007 00025 W



(12) BRUGSMODELANSØGNING

Patent- og
Varemærkestyrelsen

Almindeligt tilgængelig

-
- (51) **Int.Cl.:** *A 61 K 31/40 (2006.01)*
- (21) **Ansøgningsnr.:** BA 2007 00025
- (22) **Indleveringsdag:** 2007-01-25
- (24) **Løbedag:** 2003-10-10
- (41) **Alm. tilg. dato:** 2007-01-25
- (45) **Publiceringsdato:** 2007-06-08
- (30) **Prioritetsoplysninger:**
2002-10-11 SI 200200244
- (67) **Reg. er en forgrening fra europæisk pat. ans. nr.:**
03770970.6
- (71) **Brugsmodelansøger:**
LEK Pharmaceuticals d.d., Verovskova 57, SL-1526 Ljubljana, Slovenien
- (72) **Frembringer:**
Andrej Bastarda, Podlipa 79, SI 1360 Vrhnika, Slovenien
Mateja Salobir, Ulica 28, maja 9, SL-1000 Ljubljana, Slovenien
Rok Grahek, Kaliska 9, SI 4000 Kranj, Slovenien
- (74) **Fuldmægtig:**
Budde, Schou & Ostenfeld A/S, Vester Søgade 10, 1601 København V, Danmark

-
- (54) **Benævnelse:**
Stabiliseret farmaceutisk præparat indeholdende en amorf aktiv forbindelse
- (56) **Relevante publikationer:**
US2002/0010357 WO01/93859
- (57) **Sammendrag:**

1. Farmaceutisk præparat indeholdende en amorf aktiv forbindelse udsat for en atmosfære af inert gas.

(19) DANMARK

(10) DK 2007 00144 W



(12) BRUGSMODELANSØGNING

Patent- og
Varemærkestyrelsen

Almindeligt tilgængelig

- (51) **Int.Cl.:** *B 65 D 81/38 (2006.01)*
 (21) **Ansøgningsnr.:** BA 2007 00144
 (22) **Indleveringsdag:** 2007-05-11
 (24) **Løbedag:** 2007-05-11
 (41) **Alm. tilg. dato:** 2007-05-11
 (45) **Publiceringsdato:** 2007-06-08
- (71) **Brugsmodelansøger:**
 Superfos A/S, Skimmedevej 10, 4390 Vipperød, Danmark
- (72) **Frembringer:**
 Torben Noer, Kirkebakken 80, 8330 Beder, Danmark
- (74) **Fuldmægtig:**
 Zacco Denmark A/S, Hans Bekkevolds Allé 7, 2900 Hellerup, Danmark

- (54) **Benævnelse:**
 Isolerende emballage

- (57) **Sammendrag:**

Det nye ved frembringelsen er at der fremstilles en primær emballage bestående af en inderpart (4) der samles med en yderpart (3), hvorimellem et hulrum (6) skaber den ønskede isolering.

Isoleringen bliver dermed en integreret del af den primære emballage, og hele emballagen fremstår i ét homogent materiale.

Emballagen kan desuden forsegles med en membran (5), hvorved yderligere kan etableres et isolerende hulrum (7) mellem membran (5) og låg (1).

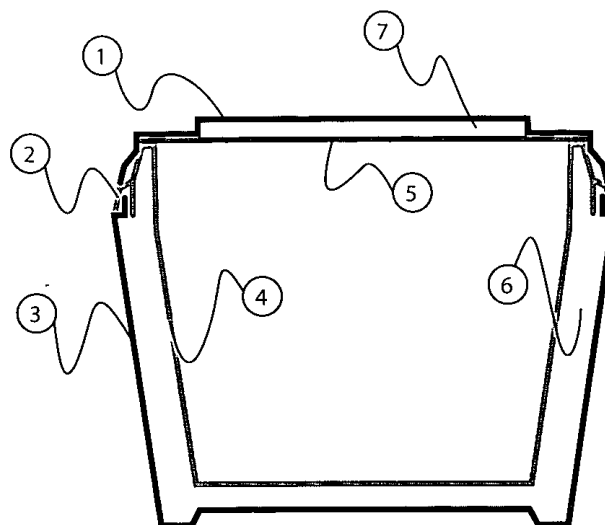


Fig. 1

BRUGSMODELREGISTRERINGER

I

PUBLICERINGSNUMMERORDEN

(19) DANMARK

(10) DK 2006 00067 U3



(12) BRUGSMODELSKRIFT

Patent- og
Varemærkestyrelsen

-
- (51) **Int.Cl.:** *A 01 K 1/035 (2006.01)*
(21) **Ansøgningsnr.:** BA 2006 00067
(22) **Indleveringsdag:** 2006-03-09
(24) **Løbedag:** 2006-03-09
(41) **Alm. tilg. dato:** 2007-05-15
(45) **Registreringsdato:** 2007-06-08
(45) **Publiceringsdato:** 2007-06-08
- (30) **Prioritetsoplysninger:**
2006-02-15 DK PA 2006 00221
- (73) **Brugsmodelindehaver:**
MAACH PELSDYRARTIKLER A/S, Burskovvej 15, 9870 Sindal, Danmark
- (72) **Frembringer:**
Mogens Rump, Nordkapvej 20, 9870 Sindal, Danmark
- (74) **Fuldmægtig:**
Larsen & Birkeholm A/S Skandinavisk Patentbureau, Banegårdspladsen 1, 1570 København V, Danmark

-
- (54) **Benævnelse:**
Låsemekanisme, især til anvendelse på minkfælder

- (57) **Sammendrag:**

Denne frembringelse angår en låsemekanisme (1) især til låsning af en skydelem i et stativ på et minkbur. Låsemekanismen er udstyret med en udløserarm (3), som er i indgreb med et fjederelement (4), hvilket fjederelement (4) er fastgjort til en skydelem (2), som er anbragt forskydelig på et stativ (9). Låsemekanisme og skydelem kan betjenes i ét og samme greb.

fortsættes

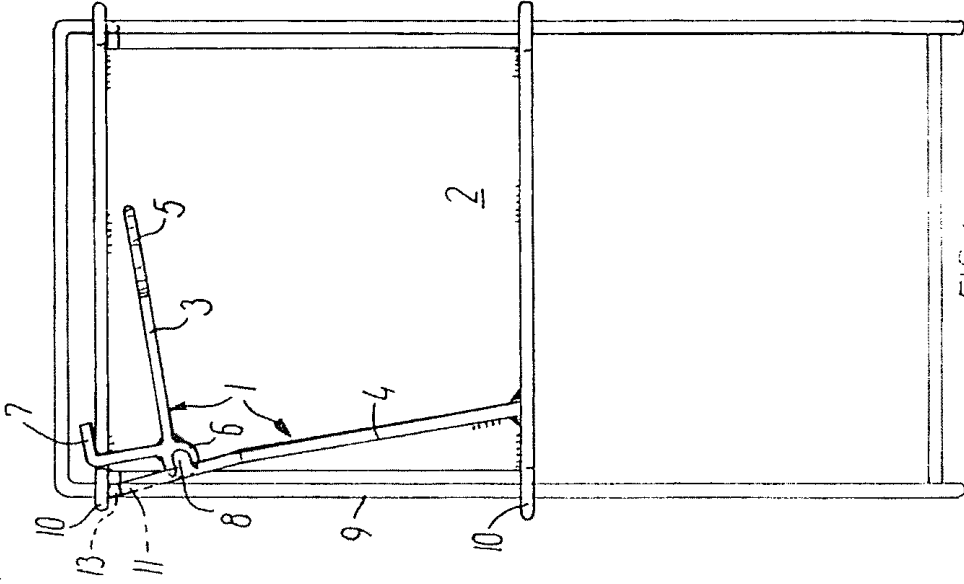


FIG. 10

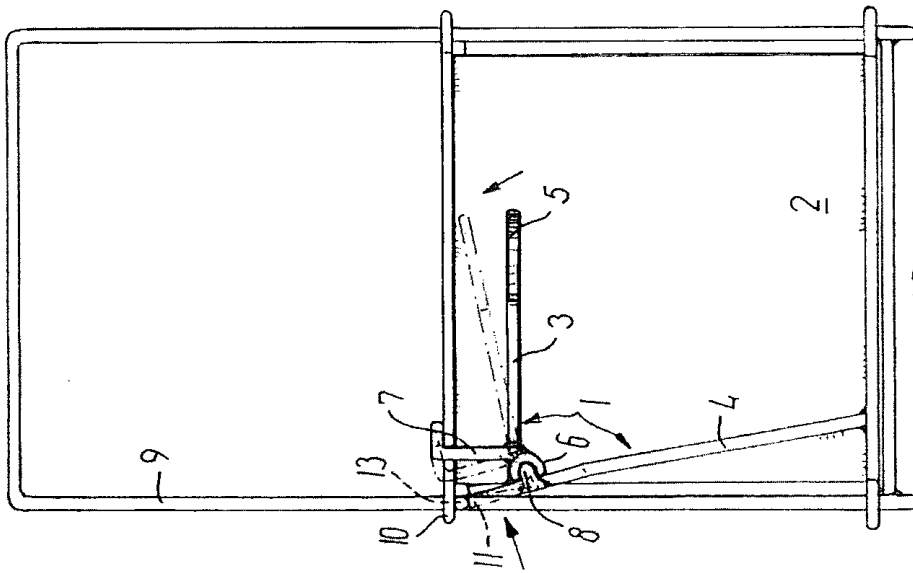


FIG. 1

(19) DANMARK

(10) DK 2007 00005 U3



(12) BRUGSMODELSKRIFT

Patent- og
Varemærkestyrelsen

-
- (51) **Int.Cl.®:** *B 01 D 33/00 (2006.01)* *B 01 D 29/35 (2006.01)*
B 01 D 33/06 (2006.01)
- (21) **Ansøgningsnr.:** BA 2007 00005
- (22) **Indleveringsdag:** 2007-01-11
- (24) **Løbedag.:** 2007-01-11
- (41) **Alm. tilg. dato:** 2007-05-24
- (45) **Registreringsdato:** 2007-06-08
- (45) **Publiceringsdato:** 2007-06-08
- (30) **Prioritetsoplysninger:**
2006-02-24 DK PA 2006 00271
- (73) **Brugsmodeleindehaver:**
J. Hvidtved Larsen A/S, Lillehøjvej 15, 8600 Silkeborg, Danmark
- (72) **Frembringer:**
Hans Larsen, Grønbækvej 136, 8600 Silkeborg, Danmark
- (74) **Fuldmægtig:**
Hans Harding ApS, Gustav Holms Vej 12, 9210 Aalborg SØ, Danmark
-

- (54) **Benævnelse:**
Væskeudrivningsfilter

- (57) **Sammendrag:**

Frembringelsen omfatter et filter til væskeudrivning af materialer herunder afvanding af slam.

Det er en del af frembringelsen, at filteret forsynes med en eller flere skraber, som afskraber filterets yderside.

Skraberne bevæges langs filterets overflade, hvorved dette effektivt renskrabes og tilstopning undgås.

Skraberne er fremstillet af et eftergiveligt polymert materiale og presses mod filterfladen med en kraft, som kan reguleres med tilspændingsgraden af en glidesko, gennem hvilken trykket fra skraberen mod filteret etableres.

Det er endvidere en del af frembringelsen, at materialet som skal væskedrænes omrøres før afdræning, samt at materialets konsistensen kan inspiceres gennem en rude, som kan rengøres med luft tilført via en ventil.

Med frembringelsen øges driftssikkerheden af filterenheden hvorved driftsomkostninger markant reduceres.

fortsættes

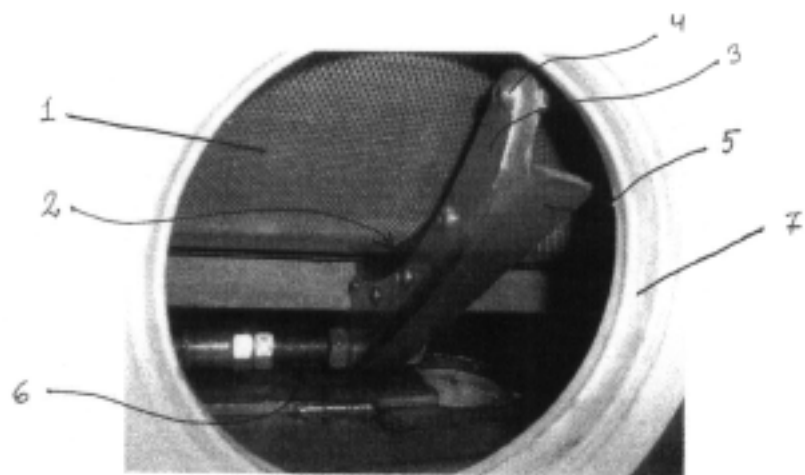


Fig. 1

(19) DANMARK

(10) DK 2007 00039 U3



(12) BRUGSMODELSKRIFT

Patent- og
Varemærkestyrelsen

-
- (51) **Int.Cl.⁸:** *A 01 C 15/00 (2006.01)*
(21) **Ansøgningsnr.:** BA 2007 00039
(22) **Indleveringsdag:** 2007-02-05
(24) **Løbedag.:** 2007-02-05
(41) **Alm. tilg. dato:** 2007-06-08
(45) **Registreringsdato:** 2007-06-08
(45) **Publiceringsdato:** 2007-06-08
- (73) **Brugsmodeleindehaver:**
Key-Tech v/Klaus Sievertsen, Slotsparken 17, 2880 Bagsværd, Danmark
- (72) **Frembringer:**
Klaus Sievertsen, Slotsparken 17, 2880 Bagsværd, Danmark
-

- (54) **Benævnelse:**
Aggregat til blanding af fast eller flydende gødning ved samtidig vanding

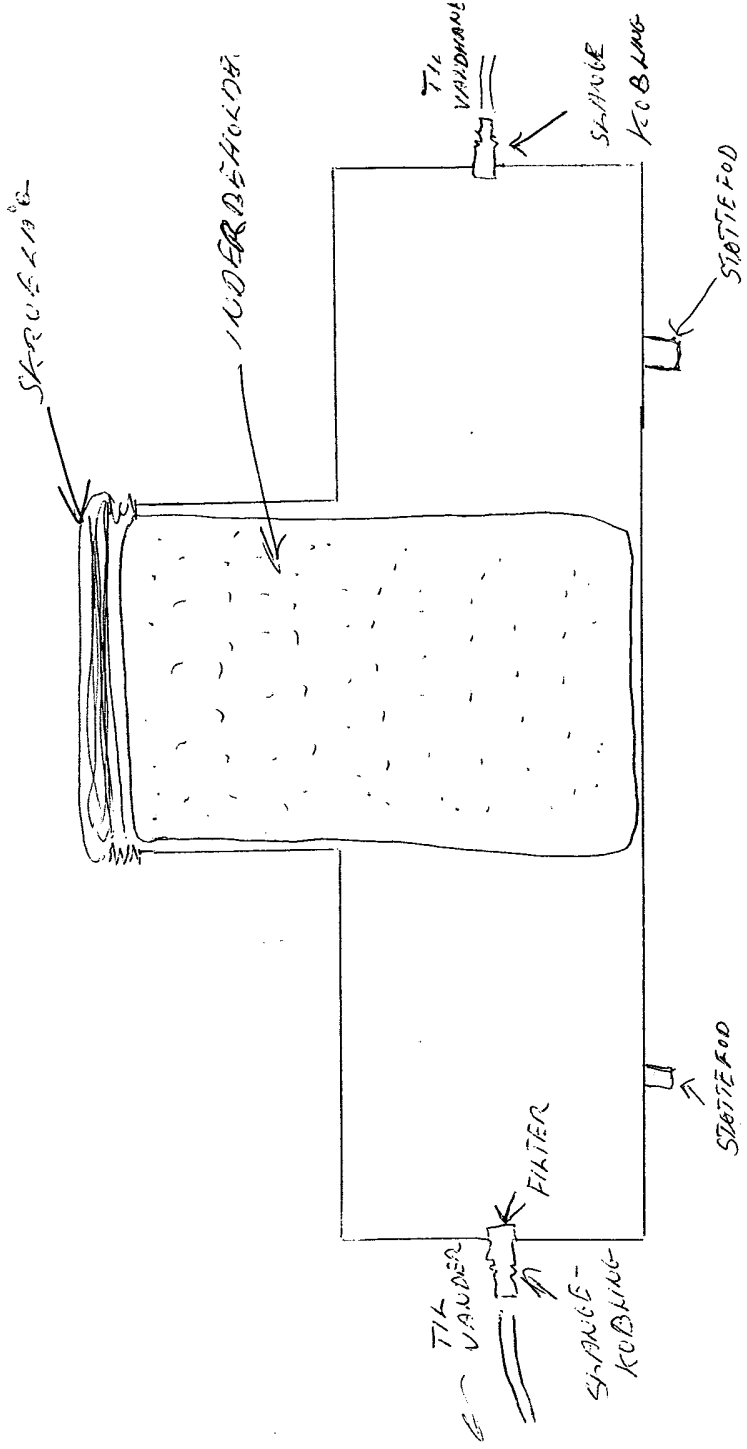
- (57) **Sammendrag:**

Aggregat til blanding af fast eller flydende gødning ved samtidig vanding.

Frembringelsen består af en agregat der indkobles mellem en vandhane og en havevander (vippevander, cirkelvander osv.) med almindelig kendte slangekoblinger. I selve agregatets beholder er der en inderbeholder hvori der kan fyldes gødning i afmålt kvantum, svarende til det areal vanderen dækker. Inderbeholderens beskaffenhed kan være en fintmasket pose, en fast fint perforeret beholder, eller en holder til en flaske med flydende gødning.

Ved vandgennemstrømning fra vandhanen, gennem agregatet, vil gødningen opløses og blive udvandet jævnt med den valgte vander, svarende til det valgte areal og i den korrekte mængde.

fortsættes



TEGNING 1

(19) DANMARK

(10) DK 2007 00090 U3



(12) BRUGSMODELSKRIFT

Patent- og
Varemærkestyrelsen

(51) **Int.Cl.⁸:** *B 65 H 3/10 (2006.01)*
 (21) **Ansøgningsnr.:** BA 2007 00090
 (22) **Indleveringsdag:** 2007-03-09
 (24) **Løbedag:** 2005-07-08
 (41) **Alm. tilg. dato:** 2007-03-09
 (45) **Registreringsdato:** 2007-06-08
 (45) **Publiceringsdato:** 2007-06-08

B 65 G 47/91 (2006.01)

(30) **Prioritetsoplysninger:**
2004-08-28 DK PA 2004 01300

(86) **International indleveringsdato:**
2005-07-08

(86) **International ansøgningsnummer:**
PCT/DK2005/000483

(73) **Brugsmodeleindehaver:**
Richard Nissen, Blegdammen 2, 8900 Randers, Danmark

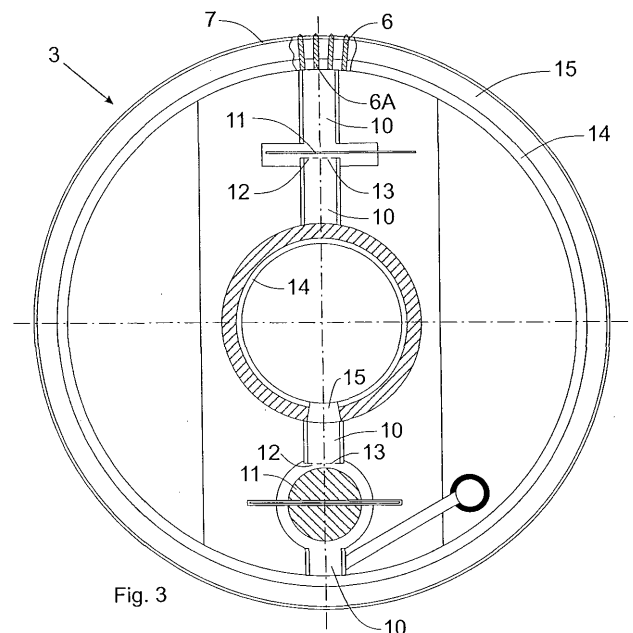
(72) **Frembringer:**
Richard Nissen, Blegdammen 2, 8900 Randers, Danmark

(74) **Fuldmægtig:**
Larsen & Birkeholm A/S Skandinavisk Patentbureau, B

(54) **Benævnelse:**
Vakuumholdeudstyr

(57) **Sammendrag:**

Frembringelsen angår et vakuumholdeudstyr omfattende en cylinder (3) med et ydre svøb (7, 9, 14, 15) med luftkanaler (6), som ved hjælp af en ventil (11, 12, 13) styrer vakuumeet, så der kun er passage og dermed holdekræft, når et emne (1) er i kontakt med cylinderen (3). Herved spares der på vakuumforbruget.



(19) DANMARK

(10) DK 2007 00102 U3



(12) BRUGSMODELSKRIFT

Patent- og
Varemærkestyrelsen

(51)	Int.Cl.:	B 65 H 35/00 (2006.01)	B 26 D 1/01 (2006.01)
(21)	Ansøgningsnr.:	BA 2007 00102	
(22)	Indleveringsdag:	2007-03-20	
(24)	Løbedag:	2007-03-20	
(41)	Alm. tilg. dato:	2007-06-08	
(45)	Registreringsdato:	2007-06-08	
(45)	Publiceringsdato:	2007-06-08	

(73) **Brugsmodelindehaver:**
Christian G. Busck, Lille Kirkestræde 3, 1072 København K, Danmark

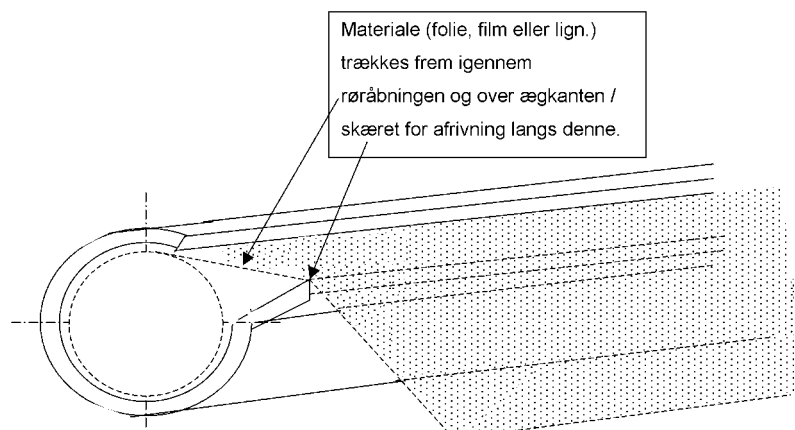
(72) **Frembringer:**
Christian G. Busck, Lille Kirkestræde 3, 1072 København K, Danmark

(54) **Benævnelse:**
Holder til alufolie, køkkenfilm og bagepapir m.v.

(57) **Sammendrag:**

Holderen består af et rør af metal eller plast, som er gennemskåret på langs i en linie, der er parallelforskydet fra centerlinien på røret. Herefter er den gennemskårne del / slidsen af røret bukket ud i en større eller mindre vinkel fra centerlinien. Fordi røret er gennemskåret forsat fra centerlinien, fremkommer der en ægkant / skær på den udbukkede del / slids. Afhængig af hvilket materiale holderen bruges til kan ægkanten / skæret forsynes med riller eller takker. Æg- eller skæringskanten bruges til at afrive et stykke af materialet, som holderen indeholder. Holderen er lukket i begge ender med propper af plast eller andet passende materiale, som passer ind i røret. Den modsatte side af gennemskæringen slibes rund. Holderen kan overfladebehandles, således at materialet i holderen glider uden besvær inde i røret. Røret afpasses i længden, diameteren, udbukningsvinklen, forsætningen samt rillerne / takkerne til det materiale, den skal indeholde og afrive / afskære.

Figur 7:



(19) DANMARK

(10) DK 2007 00108 U3



(12) BRUGSMODELSKRIFT

Patent- og
Varemærkestyrelsen

(51) **Int.Cl.:** *B 60 R 1/06 (2006.01)*
(21) **Ansøgningsnr.:** BA 2007 00108
(22) **Indleveringsdag:** 2007-03-26
(24) **Løbedag.:** 2007-03-26
(41) **Alm. tilg. dato:** 2007-06-08
(45) **Registreringsdato:** 2007-06-08
(45) **Publiceringsdato:** 2007-06-08

(73) **Brugsmodeleindehaver:**
Anita Skafte Hansen, Stiftelsesvej 7, 8300 Odder, Danmark

(72) **Frembringer:**
Anita Skafte Hansen, Stiftelsesvej 7, 8300 Odder, Danmark

(54) **Benævnelse:**
Stofpose med reflex til anbringelse på sidespejle for at synliggøre yderpunkterne på parkerede motorkøretøjer

(57) **Sammendrag:**

Reflexposen er lavet i kunststof, påsyet gul CE-mærket og godkendt reflex som er vind og vejrbestandig og tørre hurtigt da materialet ikke suge vand.

Den påsyet sikringsstrop, er udstyret med dobbelt knude som lægges i klemme i døren, så den ikke kan blæse af eller på anden måde fjernes.

Sikringsstroppen fikserer reflexposen på spejlet.

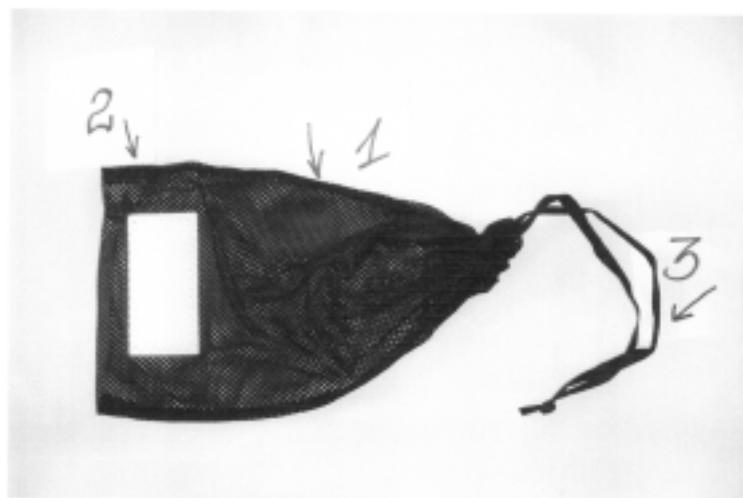


FOTO 1.

Liste over registrerede brugsmodeller, hvori der er anmodet om prøvning eller udslettelse. Listen er i publiceringsnummerorden. Afgørelserne vil blive publiceret, når de foreligger.

Anmodning om prøvning

(51) **Int.Cl.⁸:** *B 28 B 7/02 (2006.01)*
(10) **Publicerings nr:** DK 2007 00089 U3
(21) **Ansøgningsnr:** BA 2007 00089
(22) **Indleveringsdag:** 2007-03-07
(45) **Registreringsdato:** 2007-05-11

(73) **Indehaver:**
DLT GROUP A/S, Lundborgvej 25, 8800 Viborg, Danmark

Anmodning fremsat af:
DLT GROUP A/S, Lundborgvej 25, 8800 Viborg, Danmark

(54) **Benævnelse:**
En altanpladestøbeform, samt anvendelse heraf

Liste over registrerede brugsmødelidende, som er opretholdt i uændret form efter anmodning om prøvning eller udslettelse. Listen er i publiceringsnummerorden.

Opretholdt i uændret form efter anmodning om udslettelse.

(51) **Int.Cl.⁸:** *A 61 K 31/195 (2006.01)*
(10) **Publicerings nr:** DK 2006 00147 U4
(21) **Ansøgningsnr:** BA 2006 00147
(22) **Indleveringsdag:** 2006-05-22
(45) **Registreringsdato:** 2006-10-13

(73) **Indehaver:**
Prekulab Ltd. A/S af 8. marts 2004, Revvej 41, 4220 Korsør, Danmark

Anmodning fremsat af:
Stein Højmark Jensen, Toftegårdvej 16, 5500 Middelfart, Danmark

(54) **Benævnelse:**
LNAA-supplement og medikament til behandling af lidelser forbundet med stofskiftesygdomme

Fornyelse af brugsmodeller

Fornyelse af registreringer foretaget i medfør af lov nr.
130 af 26. februar 1992.

(10) Publ.nr.	Gyldig til	(10) Publ.nr.	Gyldig til
DK 2001 00128	2011-05-10		
DK 2001 00144	2011-05-25		
DK 2004 00099	2010-06-29		
DK 2004 00149	2010-05-11		
DK 2004 00153	2010-05-17		
DK 2004 00158	2010-05-21		
DK 2004 00161	2010-05-28		
DK 2004 00239	2010-06-10		
DK 2006 00085	2011-05-31		

Ophørte brugsmodelregistreringer

(10) Publ.nr.	Ophørsdato	(10) Publ.nr.	Ophørsdato
---------------	------------	---------------	------------

DK 2000 00289
DK 2000 00291
DK 2003 00278
DK 2003 00280
DK 2003 00283
DK 2005 00110
DK 2003 00286
DK 2003 00287
DK 2000 00301
DK 2003 00289
DK 2000 00307
DK 2003 00295
DK 2003 00298
DK 2003 00302

Udløbne brugsmodelregistreringer

(10) Publ.nr.	Udløbsdato	(10) Publ.nr.	Udløbsdato
DK 1997 00143	2007-04-01		
DK 1997 00145	2007-04-04		
DK 1997 00152	2007-04-08		
DK 1997 00155	2007-04-09		
DK 1997 00160	2007-04-16		
DK 1997 00161	2007-04-17		
DK 1997 00165	2007-04-18		
DK 1997 00171	2007-04-23		
DK 1997 00174	2007-04-24		
DK 1997 00178	2007-04-28		
DK 1997 00185	2007-04-30		
DK 2000 00049	2007-04-24		
DK 2001 00070	2007-04-30		
DK 2004 00102	2007-04-24		

Navneregister

Indehaver/Frembringer	I/F	Klasse	Publ.type	Publ.nr.
BASTARDA, ANDREJ	F	A 61 K 31/40	W	DK 2007 00025
BUSCK, CHRISTIAN G.	F	B 65 H 35/00	U3	DK 2007 00102
BUSCK, CHRISTIAN G.	I	B 65 H 35/00	U3	DK 2007 00102
GRAHEK, ROK	F	A 61 K 31/40	W	DK 2007 00025
HANSEN, ANITA SKAFTE	F	B 60 R 1/06	U3	DK 2007 00108
HANSEN, ANITA SKAFTE	I	B 60 R 1/06	U3	DK 2007 00108
J. HVIDTVED LARSEN A/S	I	B 01 D 33/00	U3	DK 2007 00005
KEY-TECH	I	A 01 C 15/00	U3	DK 2007 00039
LARSEN, HANS	F	B 01 D 33/00	U3	DK 2007 00005
LEK PHARMACEUTICALS D.D.	I	A 61 K 31/40	W	DK 2007 00025
MAACH PELTSYRARTIKLER A/S	I	A 01 K 1/035	U3	DK 2006 00067
NISSEN, RICHARD	F	B 65 H 3/10	U3	DK 2007 00090
NISSEN, RICHARD	I	B 65 H 3/10	U3	DK 2007 00090
NOER, TORBEN	F	B 65 D 81/38	W	DK 2007 00144
RUMP, MOGENS	F	A 01 K 1/035	U3	DK 2006 00067
SALOBIR, MATEJA	F	A 61 K 31/40	W	DK 2007 00025
SIEVERTSEN, KLAUS	F	A 01 C 15/00	U3	DK 2007 00039
SUPERFOS A/S	I	B 65 D 81/38	W	DK 2007 00144

Andre meddelelser

Vi skal hermed gøre opmærksom på, at Patent- og Varemærkestyrelsen lukker kl. 11.30 den 15. juni 2007.