



PATENT- OG VAREMÆRKESTYRELSEN

Dansk Brugsmodel- tidende

Anvendte publikationskoder

W	sammendrag af almindeligt tilgængelig brugsmødelansøgning
U1	almindeligt tilgængelig brugsmødelansøgning uden prøvning
U3	registreret brugsmødel uden prøvning
U4	registreret brugsmødel med prøvning
Y3	registreret brugsmødel uden prøvning - efter U1
Y4	registreret brugsmødel med prøvning - efter U1 eller U3
Y5	ændret registreret brugsmødel uden prøvning - efter U3
Y6	ændret registreret brugsmødel med prøvning - efter U3 eller U4
Z5	ændret registreret brugsmødel uden prøvning - efter U1 eller Y3
Z6	ændret registreret brugsmødel med prøvning - efter U1 eller Y3 eller U1 og Y4

INDHOLD

Klasseregister	173
Brugsmødelregistreringer i publiceringsnummerorden(bilag)	174
Registrerede brugsmødel, hvori der er anmodet om prøvning eller udslettelse, i publiceringsnummerorden	190
Registrerede brugsmødel, som er opretholdt i uændret form efter anmodning om prøvning eller udslettelse, i publiceringsnummerorden	191
Fornyelse af registrerede brugsmødel, i publiceringsnummerorden	192
Navneregister	193

Dansk Brugsmødel Tidende kan rekvireres som papirkopi for kr. 150 stk. på tlf. 43 50 85 35

Ansvarlig for redaktion: Keld Nymann Jensen
Udgives af Patent- og Varemærkestyrelsen, Helgeshøj Allé 81, 2630 Tåstrup, tlf. 43 50 80 00

ISSN 1602-6691

Klasseregister

Liste over almindeligt tilgængelige brugsmodelansøgninger og brugsmodelregistreringer ordnet efter klasser

Forsiderne til ansøgningerne og brugsmodelskrifterne indeholdende bibliografiske oplysninger, sammendrag og tegning m.m. kan ses i de efterfølgende bilag, hvor de står i publiceringsnummerorden.

(51) Klasse	Publ.type	(10) Publ.nr.	(51) Primær klasse
A 01 K 1/015 (2006.01)	U3	DK 2006 00314	A 01 K 1/015 (2006.01)
A 01 K 91/04 (2006.01)	U4	DK 2006 00253	A 01 K 91/053 (2006.01)
A 01 K 91/053 (2006.01)	U4	DK 2006 00253	A 01 K 91/053 (2006.01)
A 47 C 1/124 (2006.01)	U3	DK 2006 00044	A 47 C 1/124 (2006.01)
A 47 C 3/04 (2006.01)	U3	DK 2006 00044	A 47 C 1/124 (2006.01)
A 61 B 19/00 (2006.01)	U3	DK 2007 00095	A 61 B 19/00 (2006.01)
A 61 K 31/40 (2006.01)	W	DK 2007 00025	A 61 K 31/40 (2006.01)
A 61 L 2/14 (2006.01)	U3	DK 2007 00095	A 61 B 19/00 (2006.01)
A 61 L 2/20 (2006.01)	U3	DK 2007 00095	A 61 B 19/00 (2006.01)
A 61 L 2/24 (2006.01)	U3	DK 2007 00095	A 61 B 19/00 (2006.01)
A 63 B 5/08 (2006.01)	U3	DK 2006 00042	A 63 B 5/08 (2006.01)
A 63 B 5/11 (2006.01)	U3	DK 2006 00042	A 63 B 5/08 (2006.01)
A 63 B 5/16 (2006.01)	U3	DK 2006 00042	A 63 B 5/08 (2006.01)
B 62 J 6/00 (2006.01)	U3	DK 2007 00104	H 04 M 1/21 (2006.01)
E 02 D 27/01 (2006.01)	U3	DK 2006 00037	E 02 D 27/01 (2006.01)
E 04 G 21/18 (2006.01)	U3	DK 2006 00163	E 04 G 21/18 (2006.01)
E 06 B 9/66 (2006.01)	U4	DK 2005 00294	E 06 B 9/68 (2006.01)
E 06 B 9/68 (2006.01)	U4	DK 2005 00294	E 06 B 9/68 (2006.01)
E 06 B 9/70 (2006.01)	U4	DK 2005 00294	E 06 B 9/68 (2006.01)
F 23 C 1/00 (2006.01)	U3	DK 2007 00051	F 23 Q 13/00 (2006.01)
F 23 K 3/18 (2006.01)	U3	DK 2007 00051	F 23 Q 13/00 (2006.01)
F 23 Q 13/00 (2006.01)	U3	DK 2007 00051	F 23 Q 13/00 (2006.01)
H 04 M 1/21 (2006.01)	U3	DK 2007 00104	H 04 M 1/21 (2006.01)

BRUGSMODELREGISTRERINGER

I

PUBLICERINGSNUMMERORDEN

(19) DANMARK

(10) DK 2005 00294 U4



(12) BRUGSMODELSKRIFT

Patent- og
Varemærkestyrelsen

Reg. brugsmodel med prøvning

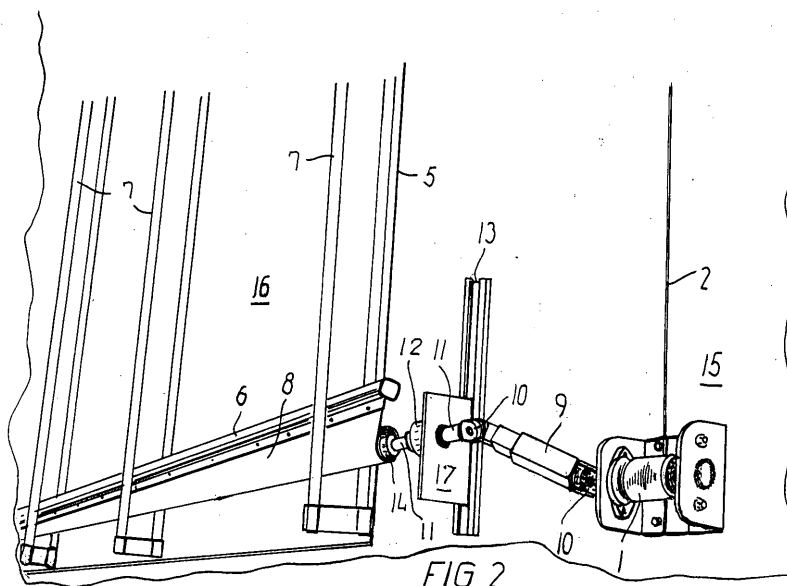
- (51) **Int.Cl.:** *E 06 B 9/68 (2006.01)* *E 06 B 9/66 (2006.01)*
E 06 B 9/70 (2006.01)
- (21) **Ansøgningsnr.:** BA 2005 00294
- (22) **Indleveringsdag:** 2005-12-22
- (24) **Løbedag:** 2005-12-22
- (41) **Alm. tilg. dato:** 2007-03-22
- (45) **Registreringsdato:** 2007-05-25
- (45) **Publiceringsdato:** 2007-05-25
- (73) **Brugsmodeleindehaver:**
Turbovent Agro A/S, Nordvestvej 3, 9600 Aars, Danmark
- (72) **Frembringer:**
Søren F.B. Kjeldsen, c/o Turbovent Agro A/S, Nordvestvej 3, 9600 Aars, Danmark
- (74) **Fuldmægtig:**
Larsen & Birkeholm A/S Skandinavisk Patentbureau, Banegårdspladsen 1, 1570 København V, Danmark

(54) **Benævnelse:**
Oprulningssystem, især til brug ved ind- og udrulning af fleksible duge

(56) **Relevante publikationer:**
EP0982466

(57) **Sammendrag:**

Ved ifølge frembringelsen at udforme et oprulningssystem for fleksible duge, ved at dugen (8) i den ene ende er fæstnet til en oprulningsaksel (14) og i den anden ende til træk- og fastgørelsestråde (2,5), og ved at forbinde oprulningsakslen (14) stift med en gearmotor (12), kan gearmotoren (12) bevæges parallelt med dugen (8), samtidig med at træktråden (2) oprulles over en oprulningstromle (1), som via et fleksibelt akselsystem (9,10) kan drejes af gearmotoren (12).



(19) DANMARK

(10) DK 2006 00037 U3



(12) BRUGSMODELSKRIFT

Patent- og
Varemærkestyrelsen

- (51) **Int.Cl.:** *E 02 D 27/01 (2006.01)*
 (21) **Ansøgningsnr.:** BA 2006 00037
 (22) **Indleveringsdag:** 2006-02-01
 (24) **Løbedag:** 2006-02-01
 (41) **Alm. tilg. dato:** 2007-05-01
 (45) **Registreringsdato:** 2007-05-25
 (45) **Publiceringsdato:** 2007-05-25
- (73) **Brugsmodeleindehaver:**
Sundolitt A/S, Industrivej 8, 3550 Slangerup, Danmark
- (72) **Frembringer:**
Claus Jørgensen, Højvangsvej 4, 4000 Roskilde, Danmark
- (74) **Fuldmægtig:**
Chas. Hude A/S, H.C. Andersens Boulevard 33, 1780 København V, Danmark

- (54) **Benævnelse:**
Formelement til støbning af fundament

- (57) **Sammendrag:**

Et formelement af et fast isolerende materiale, såsom celleplast, benyttes ved dannelse af en form til støbning af et fundament til en bygning af et støbemateriale, såsom beton. Set i tværsnit, danner formelementet et i det væsentlige U-formet profil med en bund (2), et første, ydre ben (3) med en første fri endeflade (7) og et andet, indre ben (4) med en anden fri endeflade (8). Benene strækker sig med indbyrdes afstand ud fra bundens (2) øvre overflade (6) til mellem sig at danne en fordybning (10). I forlængelse af bunden har formelementet et udragende fremspring (5) langs med den side (15) af det andet, indre ben (4), som vender bort fra fordybningen. Tykkelsen af det andet, indre ben (4) af U-profilen er større end tykkelsen af det første, ydre ben (3), og fremspringet (5) har en tykkelse der er større end tykkelsen af U-profilens bund (2) imellem benene (3, 4).

fortsættes

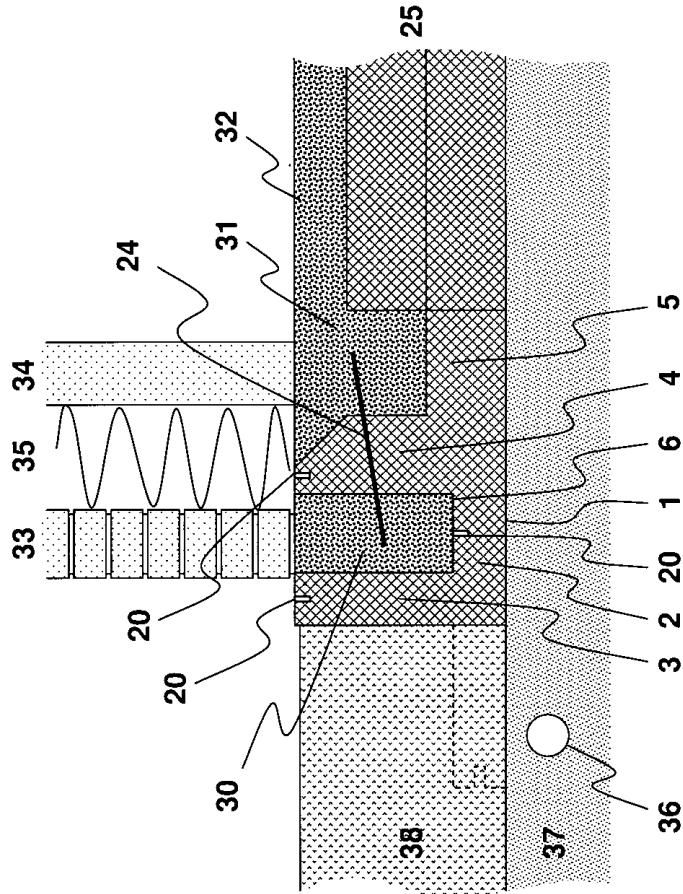


Fig. 1

(19) DANMARK

(10) DK 2006 00042 U3



(12) BRUGSMODELSKRIFT

Patent- og
Varemærkestyrelsen

-
- (51) **Int.Cl.⁸:** *A 63 B 5/08 (2006.01)* *A 63 B 5/11 (2006.01)*
A 63 B 5/16 (2006.01)
- (21) **Ansøgningsnr.:** BA 2006 00042
- (22) **Indleveringsdag:** 2006-02-08
- (24) **Løbedag.:** 2006-02-08
- (41) **Alm. tilg. dato:** 2007-05-08
- (45) **Registreringsdato:** 2007-05-25
- (45) **Publiceringsdato:** 2007-05-25
- (73) **Brugsmodelindehaver:**
Arthur Chu, No. 23, Alley 3, Lane 1483, Chung Hwa Rd., Chu Pei City, Hsinchu, Taiwan
- (72) **Frembringer:**
Arthur Chu, No. 23, Alley 3, Lane 1483, Chung Hwa Rd., Chu Pei City, Hsinchu, Taiwan
- (74) **Fuldmægtig:**
Holme Patent A/S, Vesterbrogade 20, 1620 København V, Danmark
-

- (54) **Benævnelse:**
Modificeret trampolinholderkonstruktion

- (57) **Sammendrag:**

Modificeret trampolinholderkonstruktion omfatter et stort antal tværgående rør, seks forbindelsesmuffer og tre støtterør. De tværgående rør er forbundet med hinanden i ringform. Hver forbindelsesmuffe fastgør to tilstødende tværgående rørs samling på fast vis. Hver forbindelsesmuffe indsættes i en endeåbning i et støtterør. Låsetappe er udformet ved to sider af hver rørfastgørelsesdels inderkant. Tilsvarende låseriller er udformet ved to sider af samlingen af to tilstødende tværgående rør. Når rørfastgørelsesdelen fast fastgør samlingen af to tilstødende tværgående rør, vil låsetappen og låserillen blive låst sammen. Hver indsættelsesrørdel består af mindst to bueformede plader. Låsepale, som kan låses sammen, er udformet på de to bueformede plader.

fortsættes

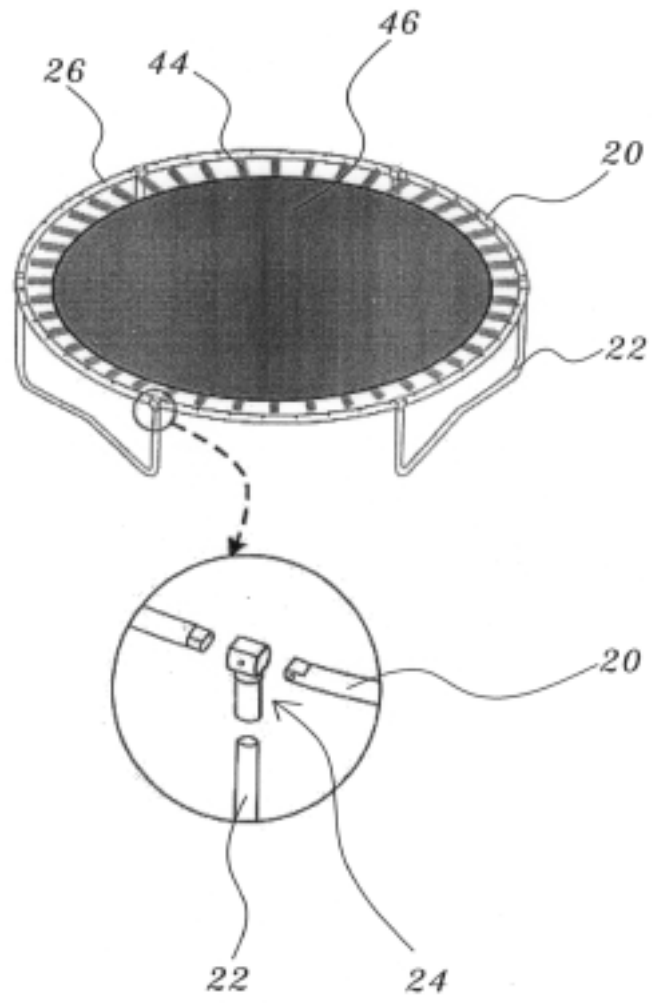


FIG.2

(19) DANMARK

(10) DK 2006 00044 U3



(12) BRUGSMODELSKRIFT

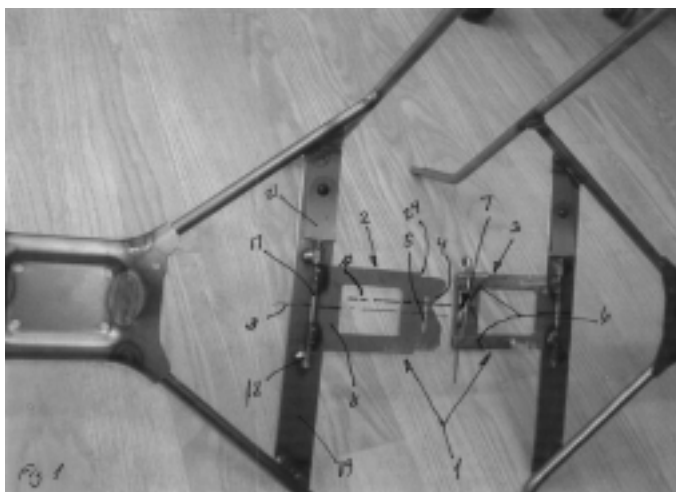
Patent- og
Varemærkestyrelsen

- (51) **Int.Cl.®:** *A 47 C 1/124 (2006.01)* *A 47 C 3/04 (2006.01)*
 (21) **Ansøgningsnr.:** BA 2006 00044
 (22) **Indleveringsdag:** 2006-02-09
 (24) **Løbedag:** 2006-02-09
 (41) **Alm. tilg. dato:** 2007-05-09
 (45) **Registreringsdato:** 2007-05-25
 (45) **Publiceringsdato:** 2007-05-25
- (73) **Brugsmodeleindehaver:**
RBM A/S, Fabrikvej 17, 9690 Fjerritslev, Danmark
- (72) **Frembringer:**
Lars Ole Rærup, c/o RBM A/S, Fabrikvej 17, 9690 Fjerritslev, Danmark
- (74) **Fuldmægtig:**
Larsen & Birkeholm A/S Skandinavisk Patentbureau, Banegårdspladsen 1, 1570 København V, Danmark

(54) **Benævnelse:**
Koblingsselement til møbler

(57) **Sammendrag:**

Frembringelsen angår et koblingsselement (1), især til sammenkobling af stole placeret på række, hvilke stole hver er udstyret med mindst ét koblingsselement indeholdende et sæt koblingsparter (2,3) udformet til at gå i indgreb med et andet tilsvarende sæt koblingsparter på en anden stol, og hvor koblingsparterne er udformet som en han- og hunpart indeholdende en låsemekanisme (7), der hindrer, at stolerækken kan opbrydes ved uheld.



(19) DANMARK

(10) DK 2006 00163 U3



(12) BRUGSMODELSKRIFT

Patent- og
Varemærkestyrelsen

- (51) **Int.Cl.:** *E 04 G 21/18 (2006.01)*
(21) **Ansøgningsnr.:** BA 2006 00163
(22) **Indleveringsdag:** 2006-06-06
(24) **Løbedag:** 2006-03-21
(41) **Alm. tilg. dato:** 2006-09-29
(45) **Registreringsdato:** 2007-05-25
(45) **Publiceringsdato:** 2007-05-25
- (30) **Prioritetsoplysninger:**
2005-03-21 DK PA 2005 00409 2005-07-29 DK PA 2005 01094
- (86) **International indleveringsdato:**
2006-03-21
- (86) **International ansøgningsnummer:**
PCT/DK2006/000158
- (73) **Brugsmodeleindehaver:**
Knud Erik Johansen, Dragsbækvej 80, 7700 Thisted, Danmark
- (72) **Frembringer:**
Knud Erik Johansen, Dragsbækvej 80, 7700 Thisted, Danmark
- (74) **Fuldmægtig:**
Budde, Schou & Ostenfeld A/S, Vester Søgade 10, 1601 København V, Danmark

- (54) **Benævnelse:**
Afstandsholder til positionering og fastholdelse af en lægte i en tagkonstruktion

- (57) **Sammendrag:**

Afstandsholder til positionering og fastholdelse af en lægte i en tagkonstruktion i forhold til sæt af spær definerende hældningen af taget og definerende et specifikt mellemrum i forhold til en tidligere monteret lægte omfatter et langstrakt konstruktionselement, der definerer en modstående første og anden ende og en modstående over- og underside og en gribeklo tilvejebragt ved den første ende og inkluderende et håndtag til at skifte kloen fra en første position til en anden position. Kloen er åben i den første position for at tillade, at kloen frit kan optage en lægte inden i kloen, og kloen er lukket i den anden position for at gribe omkring og fastholde lægten i forhold til holderen. Håndtaget kan betjenes fra oversiden. Holderen omfatter yderligere et afstandselement, der strækker sig ud fra undersiden for at definere en specifik afstand fra kloen til afstandselementet svarende til mellemrummet.

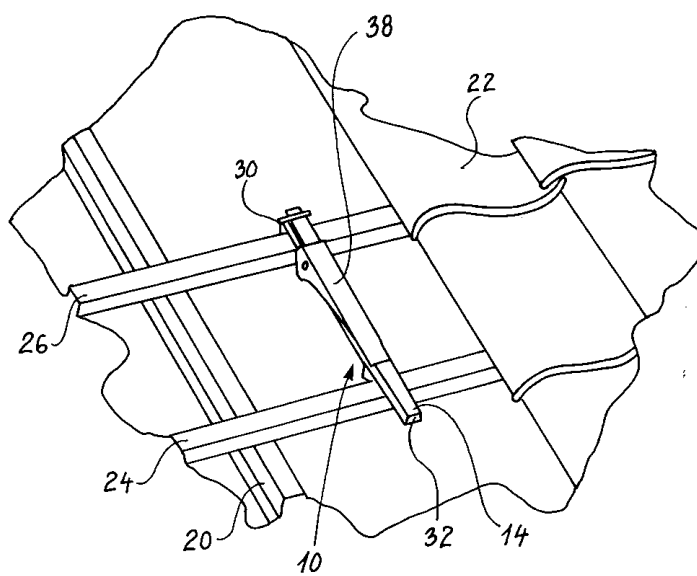


Fig. 1

(19) DANMARK

(10) DK 2006 00253 U4



(12) BRUGSMODELSKRIFT

Patent- og
Varemærkestyrelsen

Reg. brugsmodel med prøvning

- (51) **Int.Cl.:** **A 01 K 91/053 (2006.01)** **A 01 K 91/04 (2006.01)**
 (21) **Ansøgningsnr.:** BA 2006 00253
 (22) **Indleveringsdag:** 2006-09-28
 (24) **Løbedag:** 2006-09-28
 (41) **Alm. tilg. dato:** 2007-05-25
 (45) **Registreringsdato:** 2007-05-25
 (45) **Publiceringsdato:** 2007-05-25
- (73) **Brugsmodelindehaver:**
Karsten Larsen, Karrebækvej 1 B, 4700 Næstved, Danmark
- (72) **Frembringer:**
Karsten Larsen, Karrebækvej 1 B, 4700 Næstved, Danmark

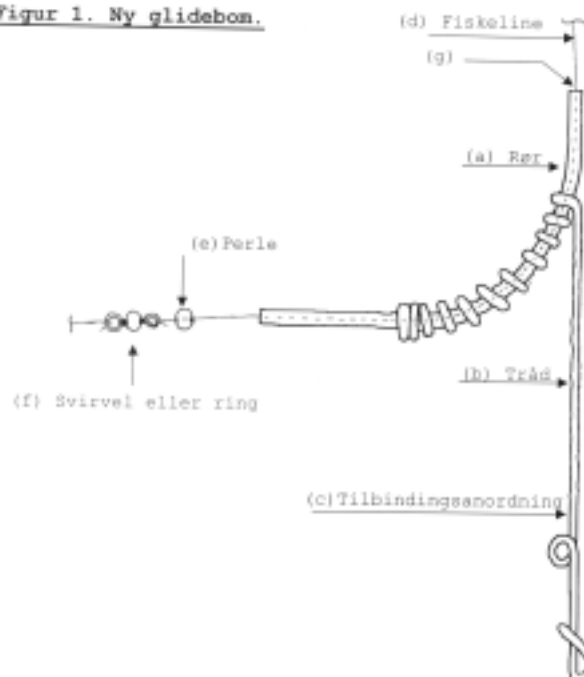
- (54) **Benævnelse:**
Glidebom til fiskeri

- (57) **Sammendrag:**

Denne frembringelse angår en glidebom anvendelig fra let lystfiskeri til tungt erhvervsfiskeri der er ny ved at den er fremstillet af et bøjet rør omviklet med en metaltråd der afsluttes i en tilbindingsanordning.

Kombinationen af bøjet rør og metaltråd giver en meget hårdfør glidebom. Ved kraftig belastning vil glidebommen rette sig ud uden at beskadige fiskelinen og genvinde sin oprindelige form når belastningen aftager. Hermed reduceres risikoen for tab af fangst og fangstredskaber betydeligt.

Figur 1. Ny glidebom.



(19) DANMARK

(10) DK 2006 00314 U3



(12) BRUGSMODELSKRIFT

Patent- og
Varemærkestyrelsen

(51)	Int.Cl.:	A 01 K 1/015 (2006.01)
(21)	Ansøgningsnr.:	BA 2006 00314
(22)	Indleveringsdag:	2006-11-30
(24)	Løbedag:	2006-11-30
(41)	Alm. tilg. dato:	2007-05-25
(45)	Registreringsdato:	2007-05-25
(45)	Publiceringsdato:	2007-05-25

(73) **Brugsmodeleindehaver:**
Jan Nielsen, Østermøllevvej 32, 7900 Nykøbing M, Danmark

(72) **Frembringer:**
Jan Nielsen, Østermøllevvej 32, 7900 Nykøbing M, Danmark

(54) **Benævnelse:**
Strøelse

(57) **Sammendrag:**

Frembringelsen omfatter strøelse til staldanlæg herunder staldanlæg til eksempelvis fjerkræ, kreaturer og pelsdyr.

Strøelsen er findelt og steril hvilket giver helt nye og positive strøelses egenskaber.

Den nye type strøelse reducerer således problemer med bakteriologisk og viral spredning, med deraf følgende reduktion af sygdomsspredning.

Samtidig reducerer den nye type strøelse problemer med slidskader på kreaturers haser ligesom problemer med rifter i kopatter reduceres væsentligt.

Den nye type strøelse reducerer desuden eksempelvis problemer med trædepuder på kyllingefødder, hvorved disse opnår et større eksportpotentiale til fjerøsten, hvor disse er en delikatesse.

(19) DANMARK

(10) DK 2007 00051 U3



(12) BRUGSMODELSKRIFT

Patent- og
Varemærkestyrelsen

-
- (51) **Int.Cl.⁸:** *F 23 Q 13/00 (2006.01)* *F 23 C 1/00 (2006.01)*
F 23 K 3/18 (2006.01)
- (21) **Ansøgningsnr.:** BA 2007 00051
- (22) **Indleveringsdag:** 2007-02-09
- (24) **Løbedag.:** 2004-11-26
- (41) **Alm. tilg. dato:** 2007-02-09
- (45) **Registreringsdato:** 2007-05-25
- (45) **Publiceringsdato:** 2007-05-25
- (67) **Reg. er en forgrening fra DK pat. ans. nr.:**
PA 2004 01859
- (73) **Brugsmodelindehaver:**
Smedegården v/ Ruth Andersen, Nr.Vollum 7, 6261 Bredebro, Danmark
- (72) **Frembringer:**
Jørgen Frederik Larsen, Nr. Vollum 7, 6261 Bredebro, Danmark
- (74) **Fuldmægtig:**
Patrade A/S, Fredens Torv 3 A, 8000 Århus C, Danmark

-
- (54) **Benævnelse:**
Automatisk opstart af stokeanlæg

- (57) **Sammendrag:**

Den foreliggende frembringelse angår en fastbrændselskedel, eksempelvis et stokeranlæg til automatisk indfyring af eksempelvis træpiller, korn, olivensten eller andet fastbrændsel ifølge frembringelsen, er forsynet med mindst én blæser, hvor blæseren er monteret på en lufttilførselskanal, og hvor der i luftkanalen er anbragt et oliefyrssystem med dyse og antændeenhed.

Med en sådan løsning opnås der den umiddelbare fordel, at brændsel af enten den ene eller den anden slags hurtigt, let og ubesværet kan antændes. Det faktum, at oliefyrssystemet er placeret i lufttilførselskanalen gør, at systemet sidder beskyttet imod brændkammerets høje varmegrader og derfor ikke ødelægges.

Endvidere er der den store fordel, at tænding sker hurtigt, idet der ikke er tale om, at brændslet skal opvarmes og efterfølgende selvantænde, men der er derimod tale om direkte antænding af brændslet med flammer, der opstår i ristens åbninger i brændkammeret.

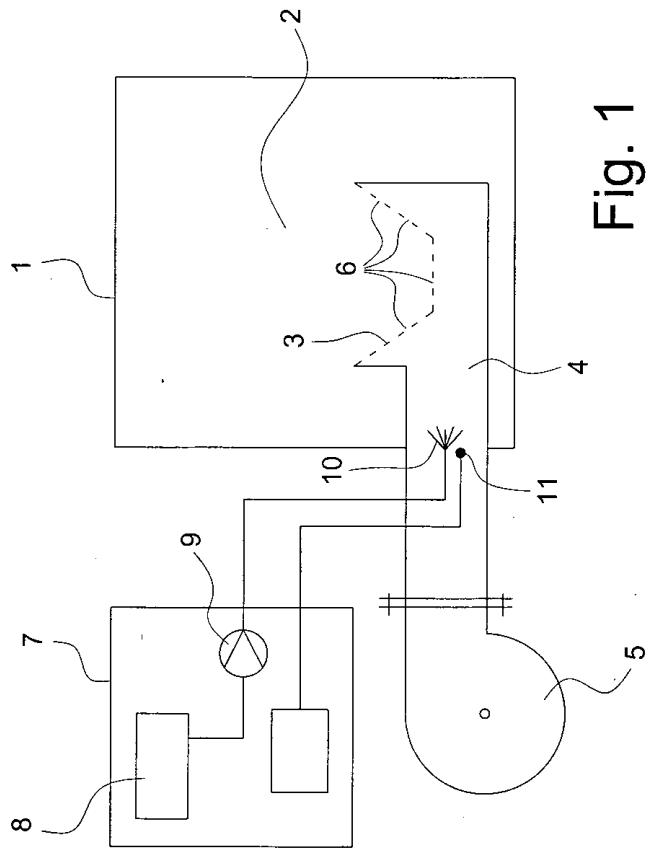


Fig. 1

(19) DANMARK

(10) DK 2007 00095 U3



(12) BRUGSMODELSKRIFT

 Patent- og
 Varemærkestyrelsen

(51) **Int.Cl.⁸:** *A 61 B 19/00 (2006.01)* *A 61 L 2/14 (2006.01)*
A 61 L 2/20 (2006.01) *A 61 L 2/24 (2006.01)*

(21) **Ansøgningsnr.:** BA 2007 00095

(22) **Indleveringsdag:** 2007-03-16

(24) **Løbedag.:** 2005-01-25

(41) **Alm. tilg. dato:** 2007-03-23

(45) **Registreringsdato:** 2007-05-25

(45) **Publiceringsdato:** 2007-05-25

(86) **International indleveringsdato:**
2005-01-25

(86) **International ansøgningsnummer:**
PCT/DK2005/000052

(73) **Brugsmodelindehaver:**
Bat Holding ApS, Lange Müllersgade 25-27, 2100 København Ø, Danmark

(72) **Frembringer:**
Tommy Busted, Lange Müllers Gade 25, 2100 København Ø, Danmark

(74) **Fuldmægtig:**
Høiberg A/S, Store Kongensgade 59 A, 1264 København K, Danmark

(54) **Benævnelse:**
Apparat til sterilisering af et element, og aftageligt hus dertil

(57) **Sammendrag:**

Den foreliggende opfindelse vedrører et apparat og en fremgangsmåde til sterilisering af mindst et element med ozongas. Fremgangsmåden omfatter trinnene tilvejebringelse af et hus med et steriliseringskammer i hvilket der anbringes mindst et element; tilvejebringelse af nævnte mindst ene element med et første elektrisk potentiale; levering af vandtåge til nævnte steriliseringskammer. En ilt-indeholdende gas ioniseres elektrostatisk til et andet elektrisk potentiale i en ioniseringsenhed. Baseret på denne elektrostatisk ioniserede ilt-indeholdende gas genereres der ioniseret ozongas i en ozongenerator, hvor nævnte ioniserede ozongas leveres til steriliseringskammeret for tiltrækning af den ioniserede ozongas til overfladerne på nævnte mindst ene ladede element; og hvor det mindst ene element eksponeres for den ioniserede ozongas i et forudbestemt tidsrum. Fremgangsmåden og apparatet sikrer en hurtig, sikker og prisbillig sterilisering. Der opnås en væsentlig forøgelse af steriliseringseffektiviteten, eftersom den ioniserede ozongas er i stand til at gå i kontakt med de elementer, der skal steriliseres, på alle de tilgængelige overflader, selv små eller komplekse overflader, på grund af den elektriske potentialeforskel mellem et element og den ioniserede ozongas. På grund af de relativt lave temperaturer og tryk, der benyttes ved fremgangsmåden ifølge opfindelsen vil det steriliserede udstyr udvise en mindre mængde deformationer og slid, og udstyret er klar til brug umiddelbart efter sterilisering. Dette er særligt fordelagtigt, når der steriliseres komplekse medicinske indretninger, såsom ultralydstransducere og endoskoper, eftersom steriliseringssliddet på disse indretninger er blevet væsentlig mindre, hvilket medfører længere levetid af disse ofte meget kostbare indretninger, hvilket effektivt mindsker deres driftsomkostninger. Det er sådan, at selv andre ikke-medicinske typer udstyr, såsom genanvendelige hygiejniske artikler kan steriliseres effektivt ved den foreliggende opfindelse.

fortsættes

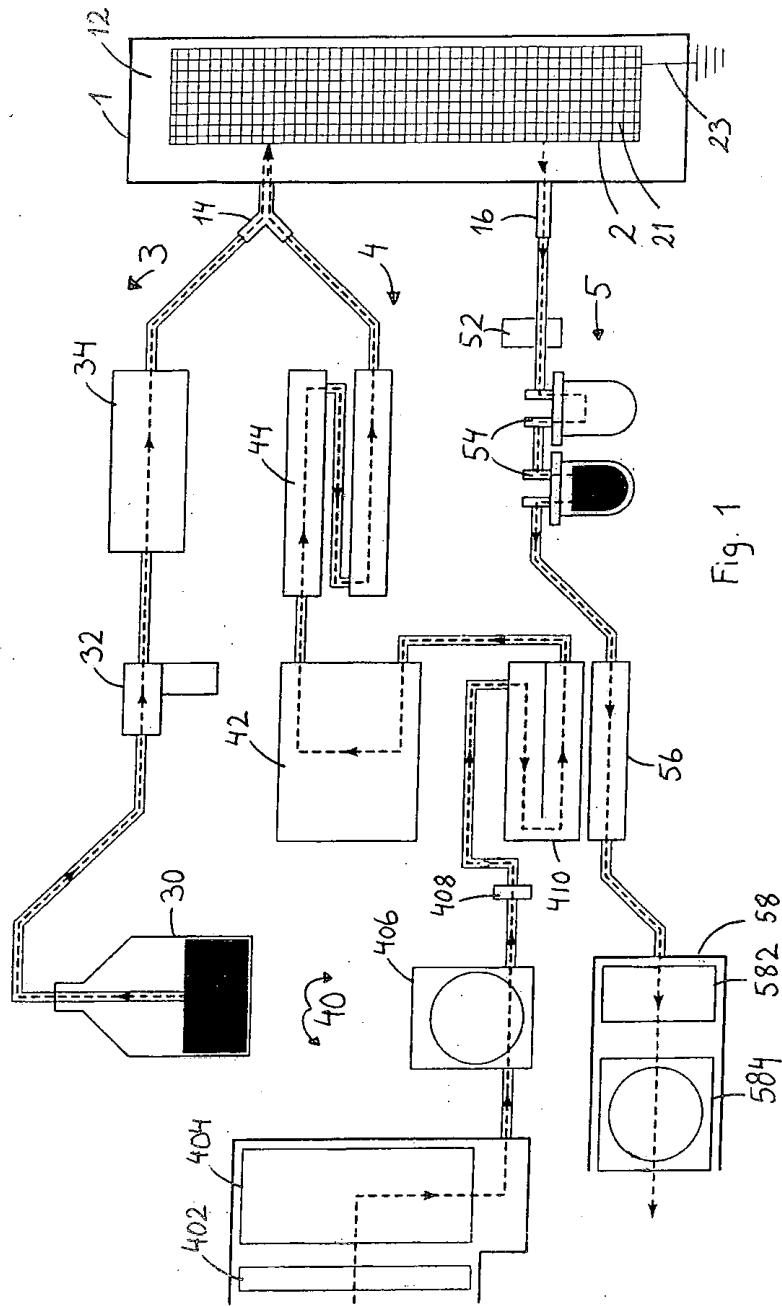


Fig. 1

(19) DANMARK

(10) DK 2007 00104 U3



(12) BRUGSMODELSKRIFT

Patent- og
Varemærkestyrelsen

(51)	Int.Cl.:	<i>H 04 M 1/21 (2006.01)</i>	<i>B 62 J 6/00 (2006.01)</i>
(21)	Ansøgningsnr.:	BA 2007 00104	
(22)	Indleveringsdag:	2007-03-20	
(24)	Løbedag:	2006-02-17	
(41)	Alm. tilg. dato:	2007-05-17	
(45)	Registreringsdato:	2007-05-25	
(45)	Publiceringsdato:	2007-05-25	

(67) **Reg. er en forgrening fra DK pat. ans. nr:**
PA 2006 00236

(73) **Brugsmodelindehaver:**
Ascanius Lyd & Film ApS, Vestergade 11, 8000 Århus C, Danmark

(72) **Frembringer:**
Leif Ascanius Jacobsen, Geislersgade 22, 2.th., 2300 København S, Danmark

(54) **Benævnelse:**
Rødt og hvidt lys modstillet på siderne af mobil tlf hvis funktionalitet kendetegnes ved at de samtidig kan være tændt og f.eks kan anvendes som håndholdt eller påmonteret cykellygte

(57) **Sammendrag:**

Jeg ønsker at tage patent på min ide som består i ” Det at der på en mobil telefon design og funktionsmæssigt anbringes og dermed befinder sig et rødt og et hvidt lys modstillet på sider eller top/bund sådan at mobiltelefonen får brugbarhed som håndbåren eller fast cykel-signallygte.

Liste over registrerede brugsmodeller, hvori der er anmodet om prøvning eller udslettelse. Listen er i publiceringsnummerorden. Afgørelserne vil blive publiceret, når de foreligger.

Anmodning om prøvning

- (51) **Int.Cl.7:**
- (10) **Publicerings nr:** DK 2003 00187 U3
- (21) **Ansøgningsnr:** BA 2003 00187
- (22) **Indleveringsdag:** 2003-07-13
- (45) **Registreringsdato:** 2003-11-14
- (73) **Indehaver:**
Bjørn Rudolf Ebbeskov Larsen, Sundbjergvej 34, 5600 Faaborg, Danmark
Øko-Tech Miljøteknik Faaborg ApS, Sundbjergvej 34, 5600 Faaborg, Danmark

Anmodning fremsat af:

Kate Brogaard , Kildsigvej 23, 6971 Spjald, Danmark

- (54) **Benævnelse:**
Olie-Træpiller - og træbriketter, samt olie-halmpiller indeholdende vegetabiliske olier/RME, og animalsk fedt
-

Liste over registrerede brugsmodeller, som er opretholdt i uændret form efter anmodning om prøvning eller udslettelse. Listen er i publiceringsnummerorden.

Opretholdt i uændret form efter anmodning om udslettelse.

- | | | | |
|------|-----------------------------|------------------------------|---------------------------------|
| (51) | Int.Cl.⁸: | <i>A 61 K 9/70 (2006.01)</i> | <i>A 61 K 31/4468 (2006.01)</i> |
| (10) | Publicerings nr: | DK 2005 00030 Y4 | |
| (21) | Ansøgningsnr: | BA 2005 00030 | |
| (22) | Indleveringsdag: | 2005-01-25 | |
| (45) | Registreringsdato: | 2005-07-22 | |
- (73) **Indehaver:**
Alza Corporation, a corporation of the State of Delaware, 1900 Charleston Road, P.O. Box 7210, Mountain View, California 94039-7210, USA
- Anmodning fremsat af:**
ratiopharm GmbH, 3, Graf-Arco-Strasse, D-89079 Ulm, Tyskland
- (54) **Benævnelse:**
Transdermalt plaster til indgivelse af fentanyl
-

Fornyelse af brugsmodeller

Fornyelse af registreringer foretaget i medfør af lov nr. 130 af 26. februar 1992.

(10) Publ.nr.	Gyldig til	(10) Publ.nr.	Gyldig til
DK 2001 00112	2011-04-30		
DK 2001 00153	2011-06-08		
DK 2001 00224	2011-05-10		
DK 2004 00106	2011-05-25		
DK 2004 00141	2010-04-28		
DK 2004 00146	2010-05-05		
DK 2004 00155	2010-05-18		
DK 2004 00178	2010-06-19		
DK 2004 00180	2010-06-22		
DK 2005 00295	2010-06-23		

Navneregister

Indehaver/Frembringer	I/F	Klasse	Publ. type	Publ. nr.
ASCANIUS LYD & FILM APS	I	H 04 M 1/21	U3	DK 2007 00104
BASTARDA, ANDREJ	F	A 61 K 31/40	W	DK 2007 00025
BAT HOLDING APS	I	A 61 B 19/00	U3	DK 2007 00095
BUSTED, TOMMY	F	A 61 B 19/00	U3	DK 2007 00095
CHU, ARTHUR	F	A 63 B 5/08	U3	DK 2006 00042
CHU, ARTHUR	I	A 63 B 5/08	U3	DK 2006 00042
GRAHEK, ROK	F	A 61 K 31/40	W	DK 2007 00025
JACOBSEN, LEIF ASCANIUS	F	H 04 M 1/21	U3	DK 2007 00104
JOHANSEN, KNUD ERIK	F	E 04 G 21/18	U3	DK 2006 00163
JOHANSEN, KNUD ERIK	I	E 04 G 21/18	U3	DK 2006 00163
JØRGENSEN, CLAUS	F	E 02 D 27/01	U3	DK 2006 00037
KJELDSEN, SØREN F.B.	F	E 06 B 9/68	U4	DK 2005 00294
LARSEN, JØRGEN FREDERIK	F	F 23 Q 13/00	U3	DK 2007 00051
LARSEN, KARSTEN	F	A 01 K 91/053	U4	DK 2006 00253
LARSEN, KARSTEN	I	A 01 K 91/053	U4	DK 2006 00253
LEK PHARMACEUTICAL AND CHEMICAL COMPANY	I	A 61 K 31/40	W	DK 2007 00025
NIELSEN, JAN	F	A 01 K 1/015	U3	DK 2006 00314
NIELSEN, JAN	I	A 01 K 1/015	U3	DK 2006 00314
RBM A/S	I	A 47 C 1/124	U3	DK 2006 00044
RÆRUP, LARS OLE	F	A 47 C 1/124	U3	DK 2006 00044
SALOBIR, MATEJA	F	A 61 K 31/40	W	DK 2007 00025
SMEDEGÅRDEN	I	F 23 Q 13/00	U3	DK 2007 00051
SUNDOLITT A/S	I	E 02 D 27/01	U3	DK 2006 00037
TURBOVENT AGRO A/S	I	E 06 B 9/68	U4	DK 2005 00294